


METRO S3110

Store à projection

S3110



	min. 40 cm max. 450 cm		min. 50 cm max. 175 cm
---	---------------------------	---	---------------------------

	0° - 90° / 0° - 170°
---	----------------------

Description

Store à bras de projection avec tirage par treuil. Entoilage avec toile. Sortie et rentrée du store par manivelle amovible et treuil planétaire avec démultiplication 3,5 :1. Tube d'enroulement en acier zingué avec gorge pour la fixation de la toile. Bras de projection en profilé d'aluminium extrudé avec avancée variable, thermolaqués, avec ressort de tension intégré pour une chute de 0° à 170°. Articulations pour la fixation des bras en fonte d'aluminium, thermolaquées, prévues pour un montage en façade ou en embrasure. Paliers treuil et côté opposé en fonte d'aluminium thermolaquée, avec douille en PVC pour goujon de 12 mm, comme support de montage pour le tube d'enroulement, prévus pour un montage sous dalle ou en façade. Barre de charge en profilé d'aluminium extrudé, thermolaquée, prévue pour la réception de la toile et du volant, avec gorge de fixation pour la réception des bras et embouts latéraux. Manivelle thermolaquée de couleur standard, avec crochet et poignée en plastique.

Option moteur: moteur tubulaire 230 V / 50 Hz avec frein à friction et arrêt électronique, protection thermique. Classe de protection IP54 (éclaboussures d'eau), avec câble de raccordement de 50-150 cm à 4 fils.

FOURNI COMME SUIT

Bras et pièces détachées non-montés (garniture).

Toile généralement montée sur le tube d'enroulement et la barre de charge.



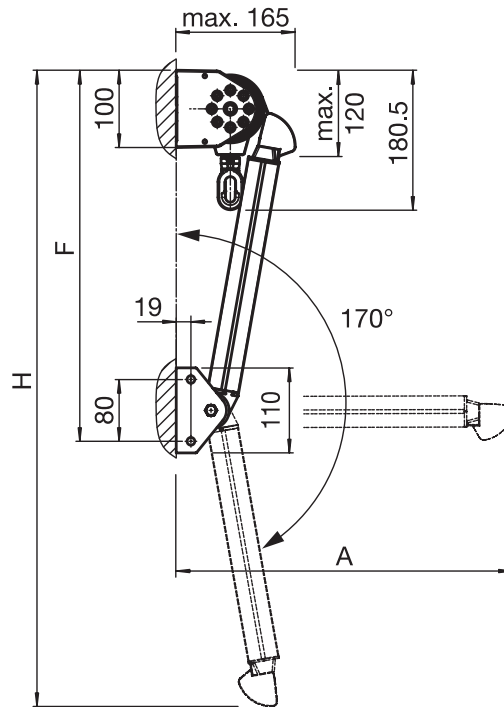
METRO S3110

Store à projection

S3110

Montage en façade

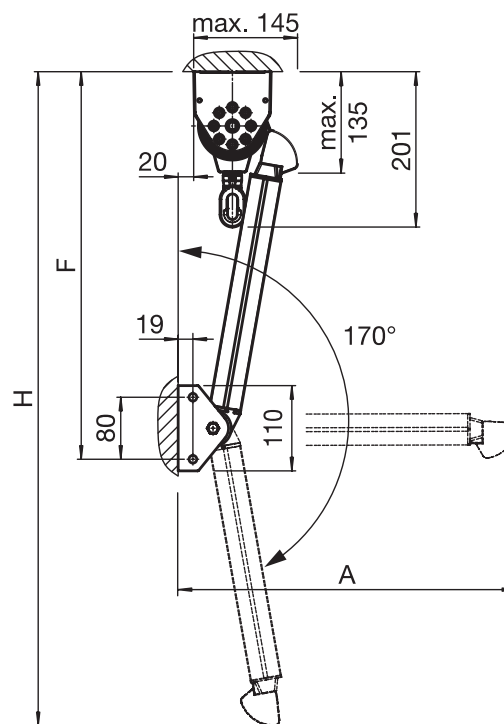
A [mm]	F [mm]	H [mm]
500	552	972
750	802	1468
1000	1052	1964
1250	1302	2460
1500	1552	2957
1750	1802	3453



S3110

Montage sous dalle

A [mm]	F [mm]	H [mm]
500	573	992
750	823	1488
1000	1073	1984
1250	1323	2480
1500	1573	2977
1750	1823	3473

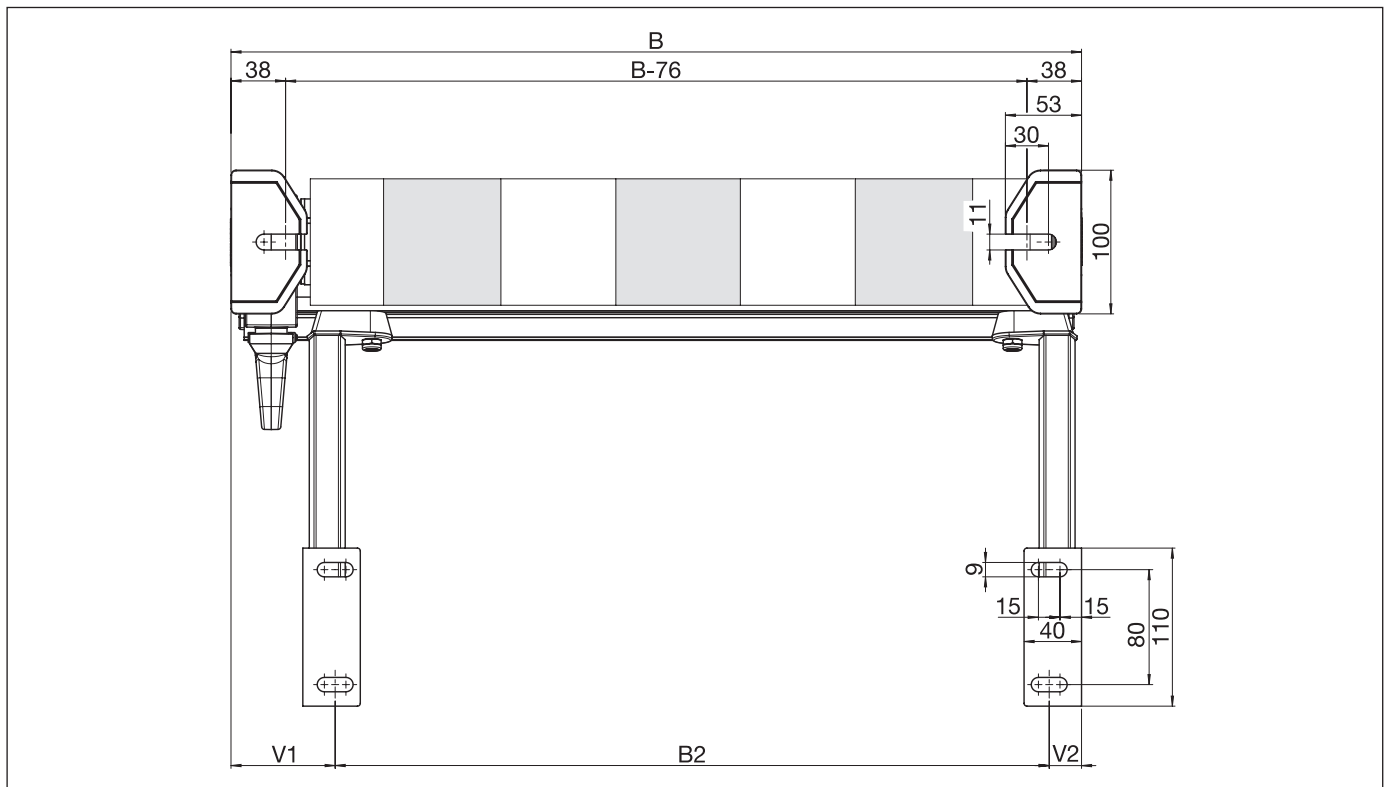


METRO S3110

Store à projection

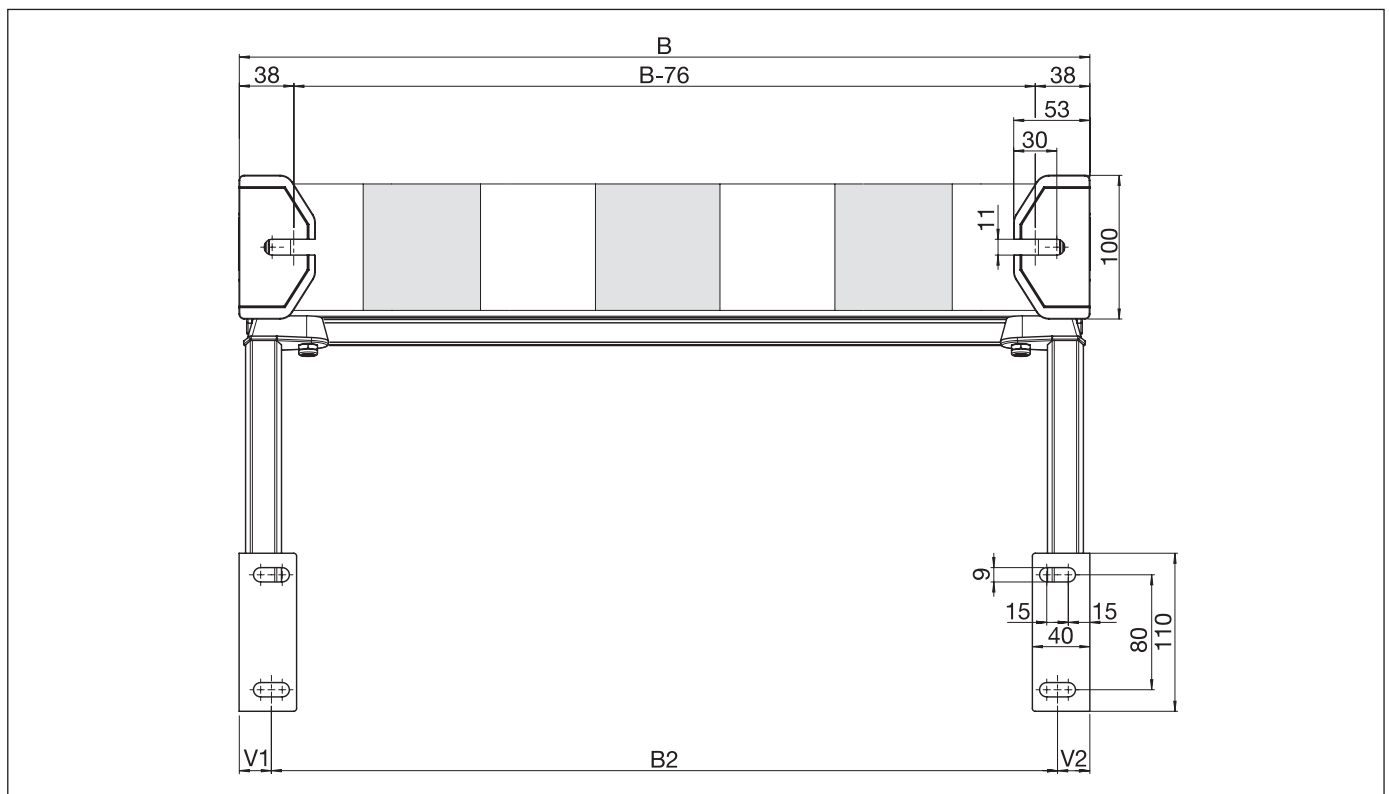
S3110

Plan de montage avec treuil



S3110

Plan de montage avec moteur



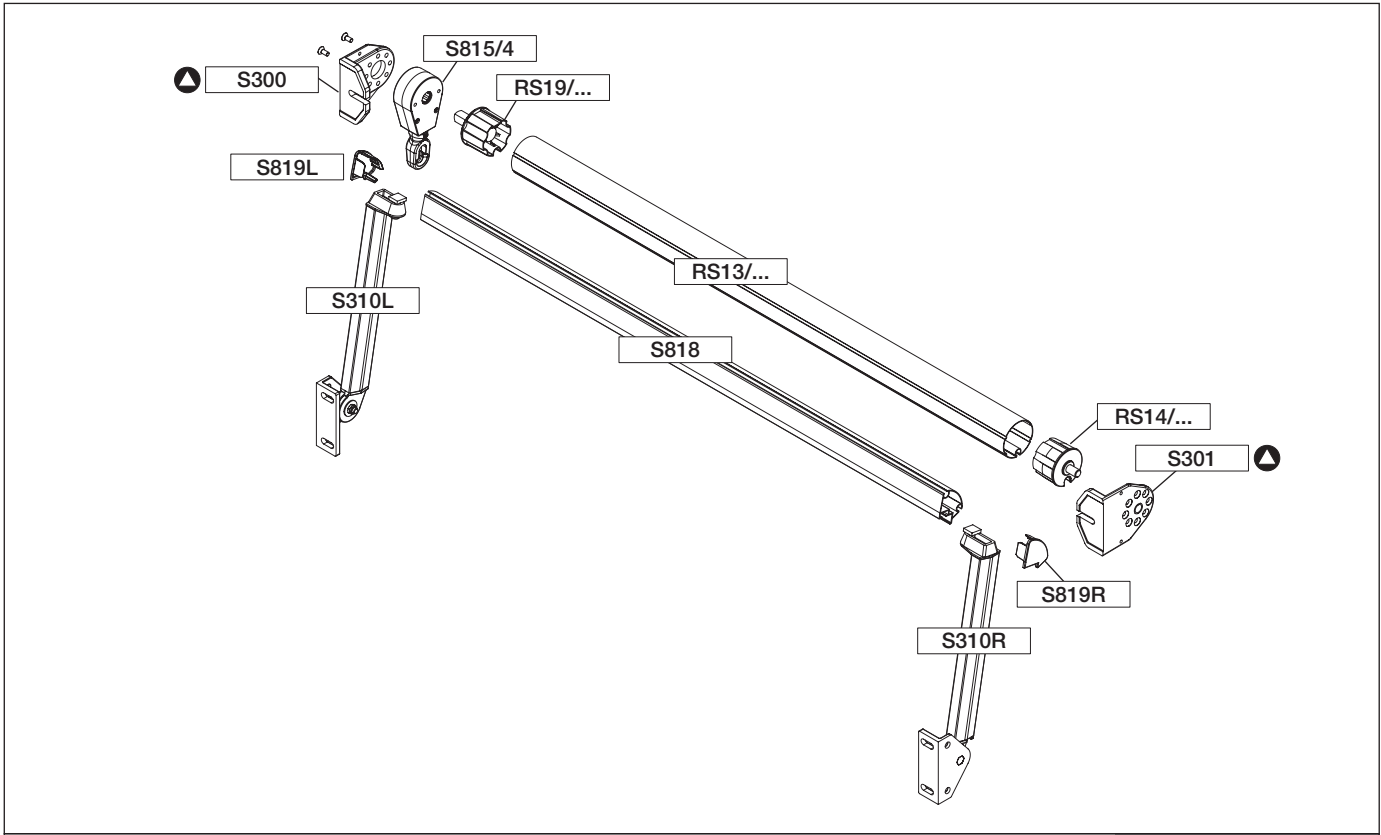
B = Largeur totale

METRO S3110

Store à projection

S3110

Dessin d'explosion



Garniture:

▲ = S3011

S3110

METRO S3110

Store à projection

S3110

Bras de projection

S310	50 cm	pc.
	75 cm	pc.
	100 cm	pc.
	125 cm	pc.
	150 cm	pc.
	175 cm	pc.

Moteurs

moteur M / M STAS / STAK 3	pc.
moteur E / E STAS / STAK 3	
moteur E radio / E radio STAS / STAK 4	

Barre de charge

S818	3.50 m	pc.
	4.00 m	pc.
	4.50 m	pc.
	5.00 m	pc.
	5.50 m	pc.
	6.00 m	pc.

Embout de barre de charge

S819 pour S818

Tube d'enroulement galvanisé

RS13/1 60 x 0.75 mm	4.00 m	pc.
	6.00 m	pc.
	7.00 m	pc.
RS13/3 70 x 1.00 mm	4.00 m	pc.
	4.50 m	pc.
	5.00 m	pc.
	5.50 m	pc.
	6.00 m	pc.
	7.00 m	pc.
RS13/4 78 x 1.00 mm	4.00 m	pc.
	4.50 m	pc.
	5.00 m	pc.
	5.50 m	pc.
	6.00 m	pc.
	7.00 m	pc.

Embout rond

RS14/1 60 mm PVC sans bord	pc.
RS14/2 70 mm PVC sans bord	pc.
RS14/4 78 mm PVC sans bord	pc.

Embout carré pour engrenage

RS19/1 60 mm PVC sans bord	pc.
RS19/2 70 mm PVC sans bord	pc.
RS19/3 78 mm PVC sans bord	pc.

Liste des pièces

Manivelle

S804 avec crochet	80 cm	pc.
	100 cm	pc.
	120 cm	pc.
	135 cm	pc.
	150 cm	pc.
	160 cm	pc.
	180 cm	pc.
	200 cm	pc.

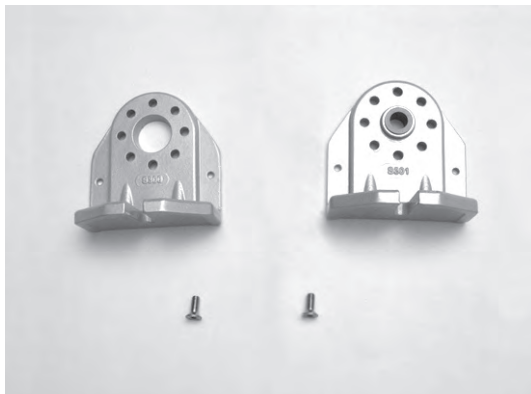
Garniture

S3011	comprenant:	pc.
▲	1 palier de treuil S300	
	1 palier côté opposé S301	
	2 vis à tête conique ISK M6 x 14 mm A2	

METRO S3110

Store à projection

S3011



Garniture

Garniture METRO avec paliers en équerre pour un montage sous dalle ou en façade. Treuil planétaire sans fin-de-course.

PRODUITS LIVRÉS

1 palier de treuil S300
1 palier côté opposé S301
2 vis à tête conique ISK M6 x 14 mm A2

UNITÉ PAR EMBALLAGE

Garniture

S310



Bras de projection

Ces Bras de projection sont pourvus d'un ressort et s'utilisent pour les stores à projection. La fixation du bras permet un montage aussi bien en façade qu'en embrasure.

DONNÉES TECHNIQUES

Ces bras sont fabriqués avec un ressort intérieur. L'avancée des bras est déterminée par la distance façade / avant de la barre de charge.

MATÉRIAUX

Palier, Articulations: fonte d'aluminium
Profilés de bras: aluminium extrudé

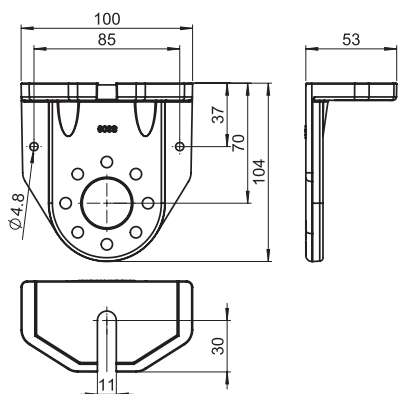
UNITÉ PAR EMBALLAGE

Paire

METRO S3110

Store à projection

S300



Palier de treuil

Palier de treuil pour stores à bras de projection S3110 et stores verticaux S4110, prévu pour les treuils STOBAG. En général le treuil S815/4 est utilisé.

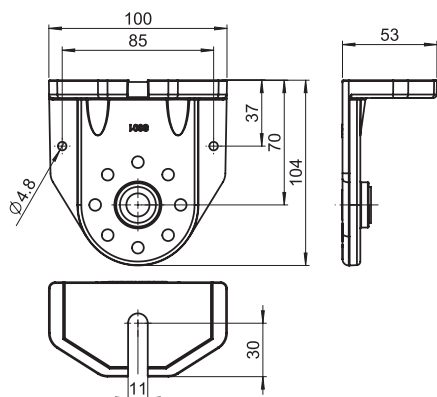
MATÉRIAUX

Fonte d'aluminium

UNITÉ PAR EMBALLAGE

Pièce

S301



Palier côté opposé

Palier côté opposé pour stores à bras de projection S3110 et stores verticaux S4110.

MATÉRIAUX

Fonte d'aluminium

Douille PVC pour pivot ø 12 mm

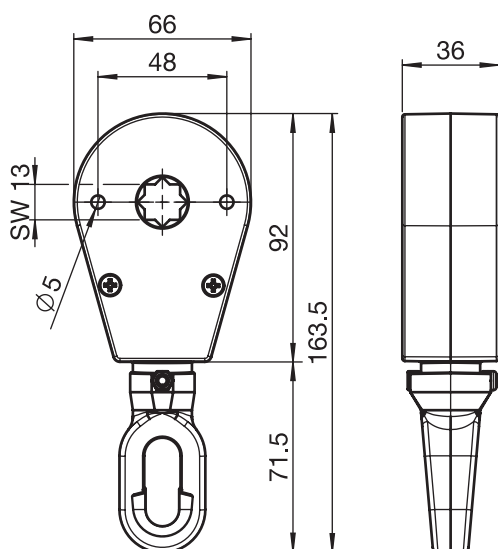
UNITÉ PAR EMBALLAGE

Pièce

METRO S3110

Store à projection

S815/4



Treuil planétaire

Ces treuils planétaires ont un rendement meilleur que les treuils à vis-sans-fin. Ils peuvent être ainsi utilisés avec une démultiplication plus petite, ce qui nécessite moins de tours de manivelle pour remonter le store.

DONNÉES TECHNIQUES

S815/4:	sans fin-de-course
Démultiplication:	3,5:1
Tirage:	avec anneau S806/1
Sortie pour tube:	intérieur octogonal 13 x 13 mm

MATÉRIAUX

Fonte d'aluminium	
Jeu de visserie	Inox

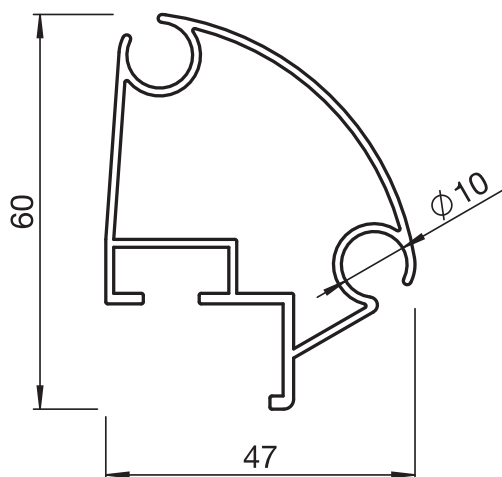
UNITÉ PAR EMBALLAGE

Pièce

METRO S3110

Store à projection

S818



Barre de charge

Barre de charge pour METRO S3110.

DONNÉES TECHNIQUES

Longueurs standards: 350, 400, 450, 500, 550, 600 cm

MATÉRIAUX

Aluminium extrudé

UNITÉ PAR EMBALLAGE

Pièce

S819



Embout de barre de charge

Embouts latéraux pour la barre de charge S818. Doivent être enfoncés dans les extrémités de la barre de charge.

MATÉRIAUX

PVC

UNITÉ PAR EMBALLAGE

Pièce