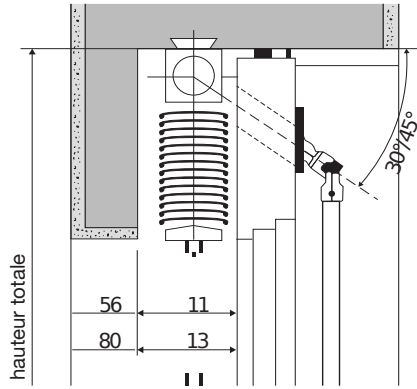




## Coupe montage dans niche



## Coupe montage sous lambrequin

