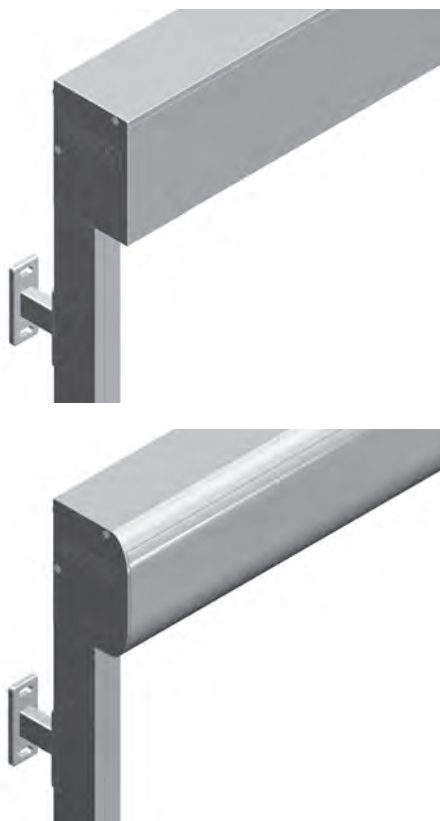


VENTOSOL VS6100

Store vertical avec la technique de fermeture éclair

VS6100



	min. 74 cm max. 400 cm		min. 50 cm max. 350 cm

avec treuil: Surface de toile max. 8 m²

Description

Profil de caisson extrudé de dimensions 145x100 mm (h/l) disponible en version cubique ou arrondie.

La variante cubique dispose de deux ouvertures de service : dans le bas et à l'avant. Ces caches peuvent être ouverts séparément en commençant par celui du bas. L'ouverture de service du bas offre également un accès lorsque l'installation est intégrée et les côtés inaccessibles.

La variante arrondie dispose d'une ouverture de service recouvrant à la fois l'avant et la partie inférieure. Celle-ci ne pouvant être enlevée qu'entièrement, ce modèle convient aux variantes de montage garantissant un bon accès.

Le tube d'enroulement a un diamètre de 70 mm.

Le rail d'extrémité est logé dans le caisson lorsque le store est remonté. Pour garantir une tension de toile toujours optimale, un fer de lestage supplémentaire est installé dans la barre de charge. La barre de charge est mobile pour réduire la formation de plis sur la toile.

La coulisse en 2 parties est disponible pour le montage mural direct, le montage sur huisserie et le montage avec supports de fixation. Toutes les coulisses disposent d'un guidage SIR pour assurer une tension élevée de la toile à tout moment.

Tous les profilés en aluminium et les pièces moulées en fonte d'aluminium sont thermolaqués.

Le VS6100 est disponible au choix avec un moteur électrique ou en version manuelle (treuil + manivelle). Les moteurs sont équipés de la détection d'obstacle de série. La détection d'obstacle n'est toutefois disponible que pour les variantes io et WT, la version RTS n'est pas disponible avec la détection d'obstacle.

Le VS6100 peut aussi être fourni en option en variante occultante avec toile Blockout et joint-brosse.

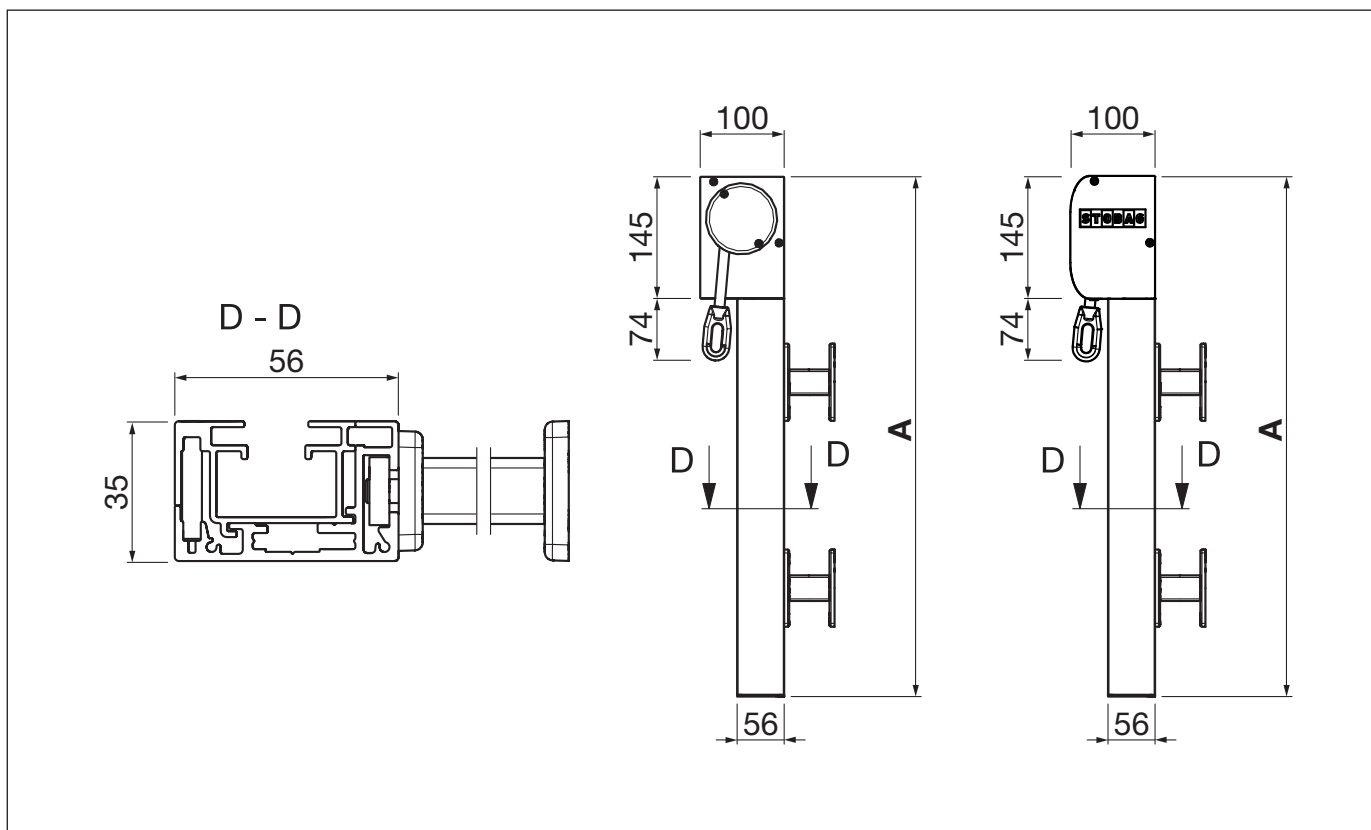
FOURNI COMME SUIT

Avec profilé de caisson: Store entièrement assemblé avec toile montée et rails de guidage fournis séparément.

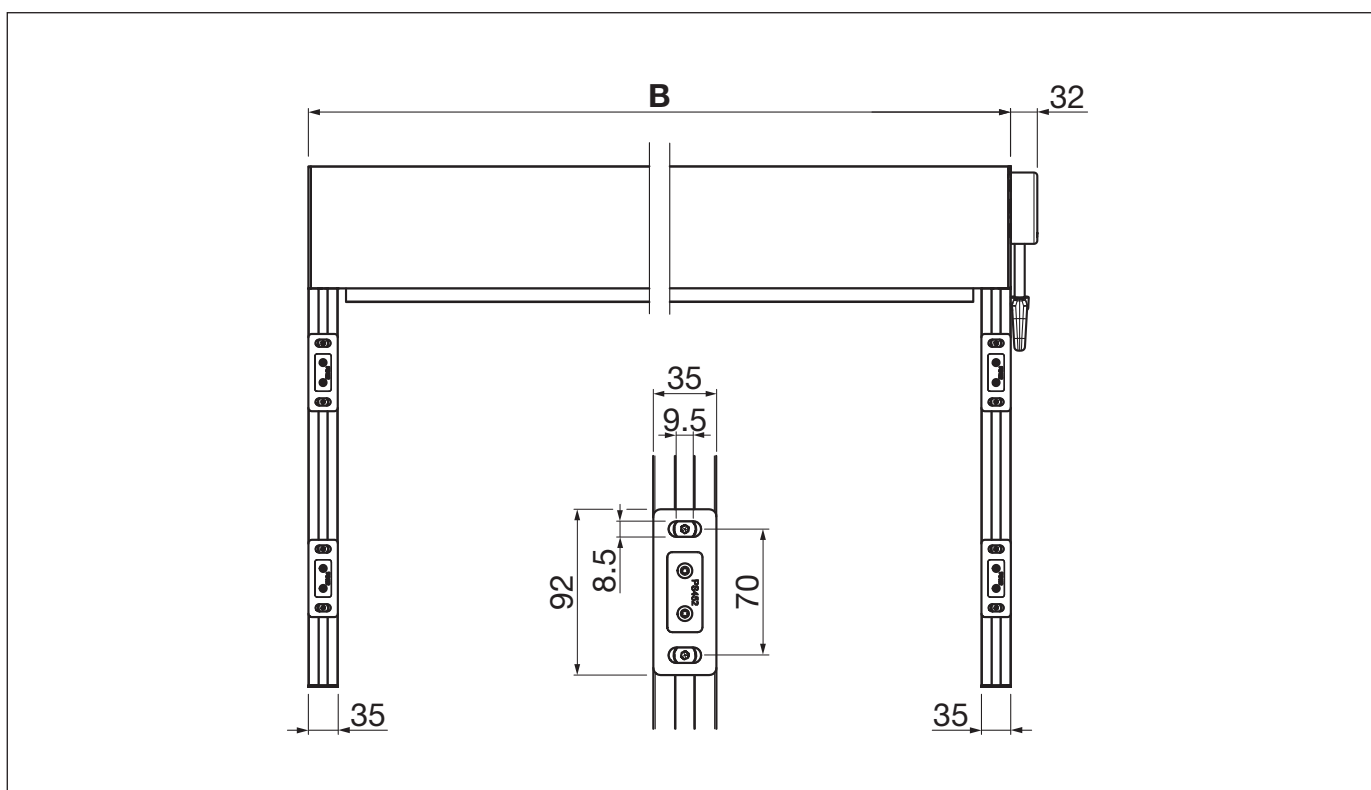
VENTOSOL VS6100

Store vertical avec la technique de fermeture éclair

Montage en façade avec support



Plan de montage avec supports



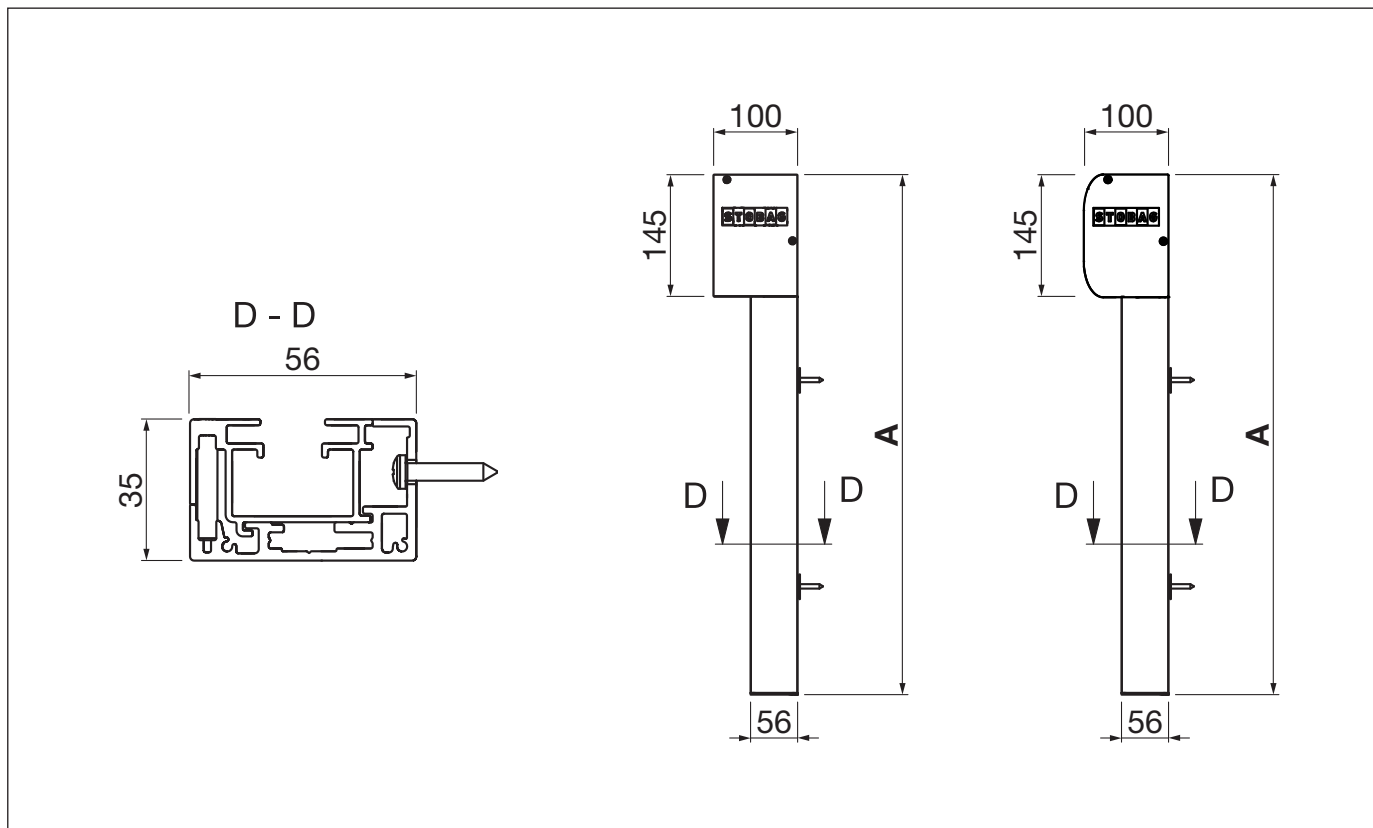
A = hauteur totale

B = largeur totale

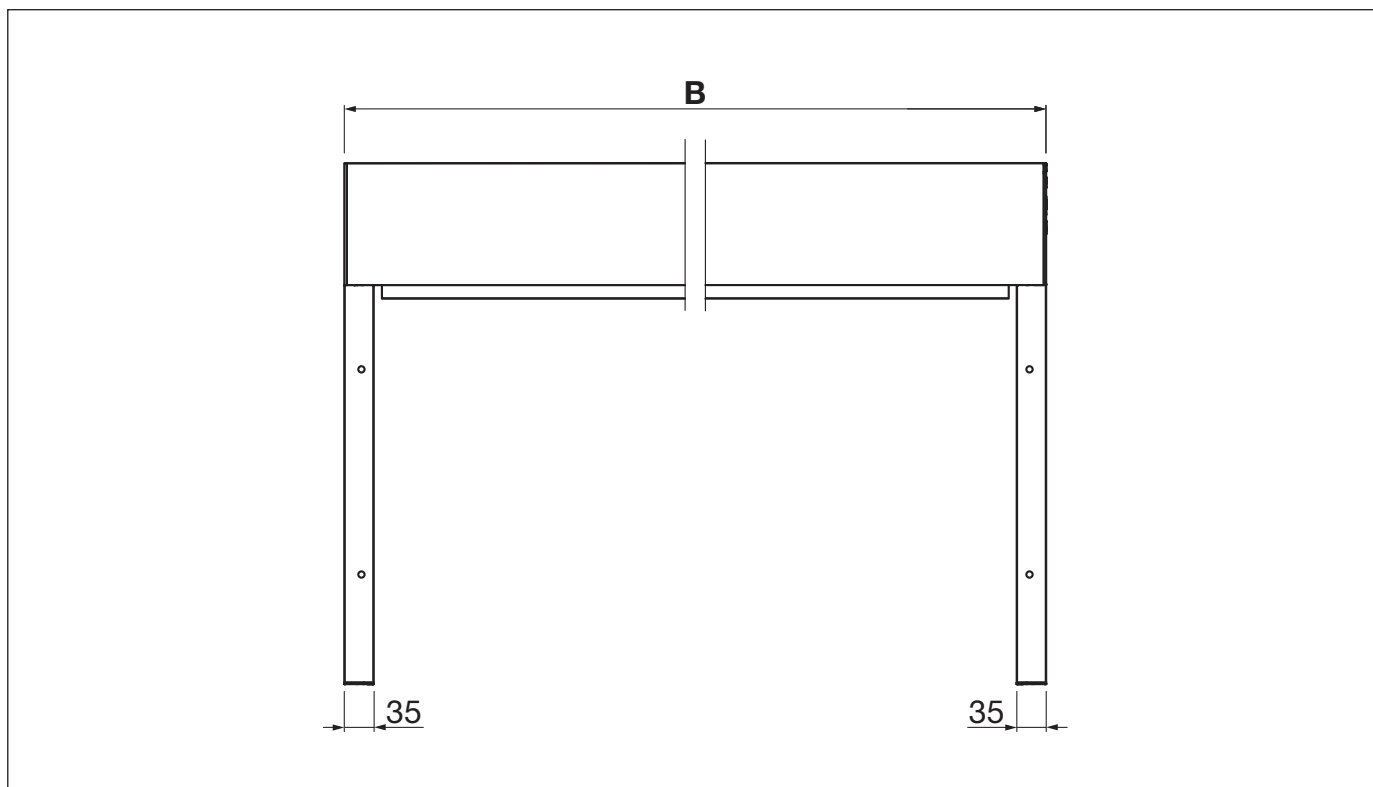
VENTOSOL VS6100

Store vertical avec la technique de fermeture éclair

Montage mural direct



Plan de montage avec montage mural direct



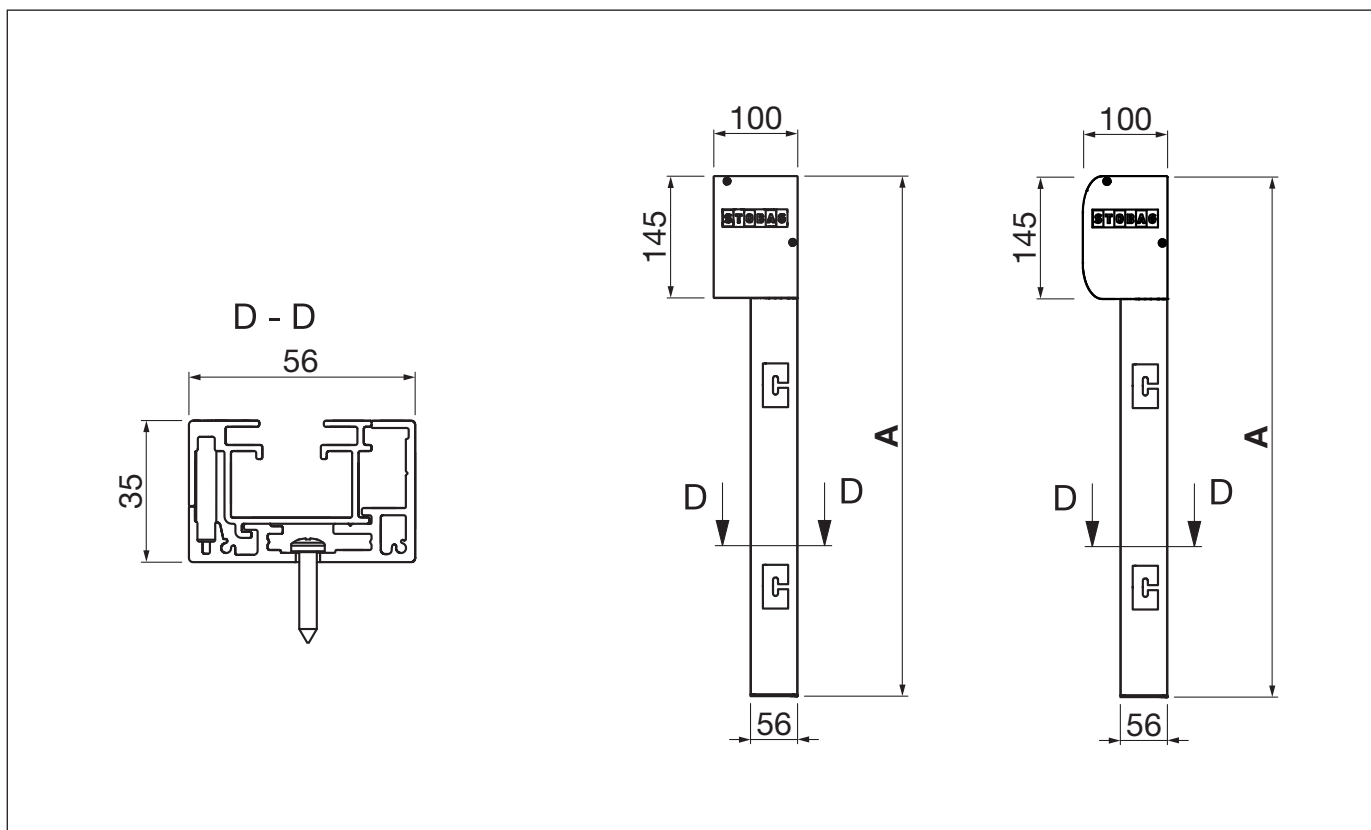
A = hauteur totale

B = largeur totale

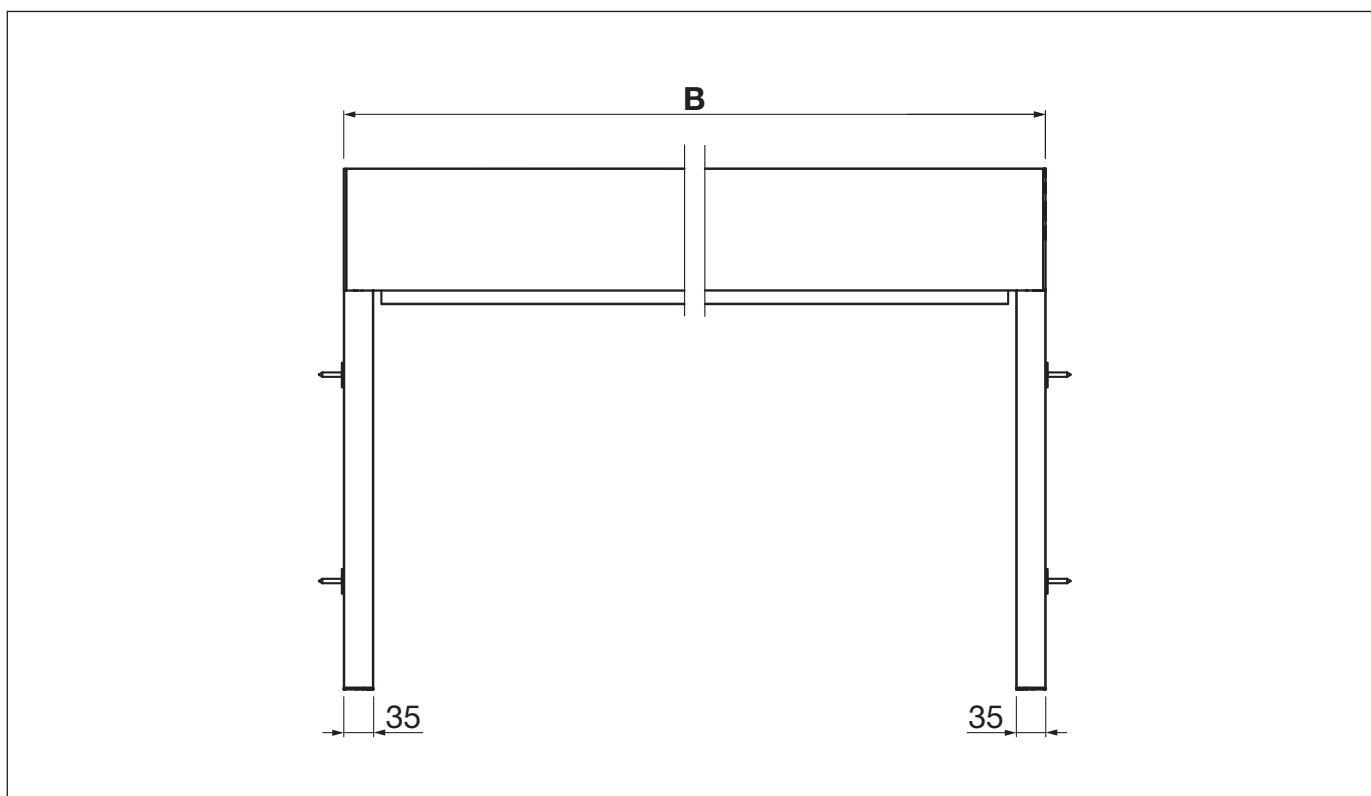
VENTOSOL VS6100

Store vertical avec la technique de fermeture éclair

Montage en embrasure avec moteur



Plan de montage avec moteur



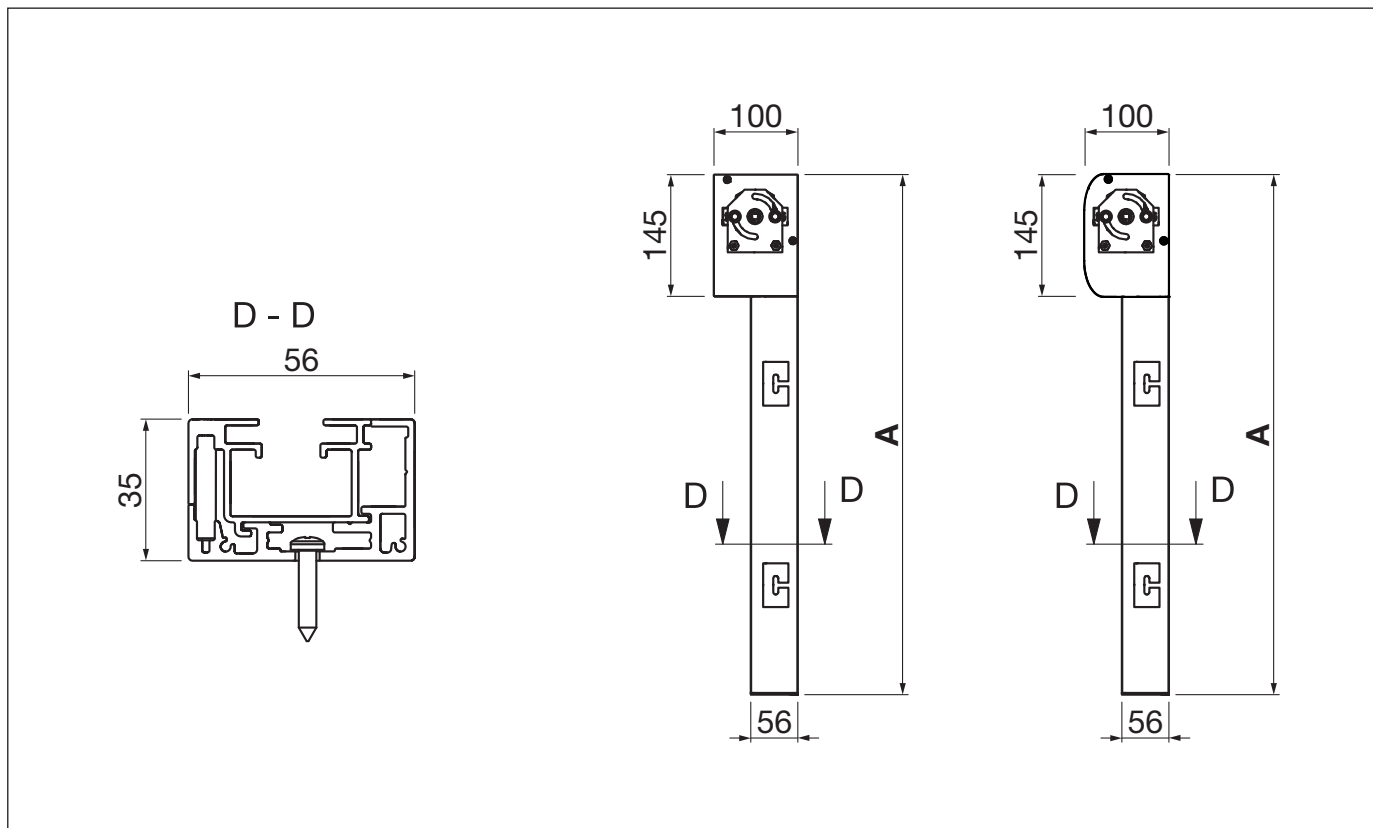
A = hauteur totale

B = largeur totale

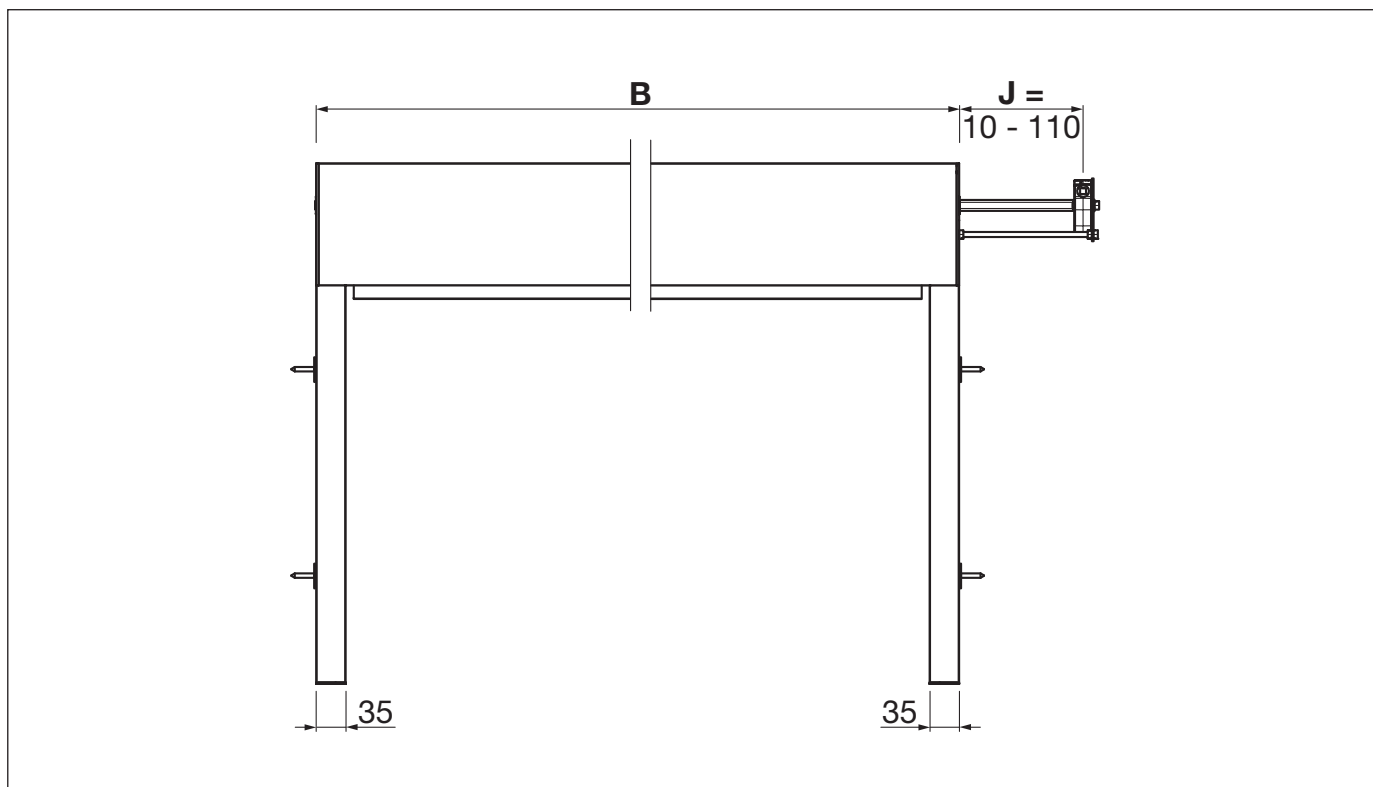
VENTOSOL VS6100

Store vertical avec la technique de fermeture éclair

Montage en embrasure avec treuil



Plan de montage avec treuil



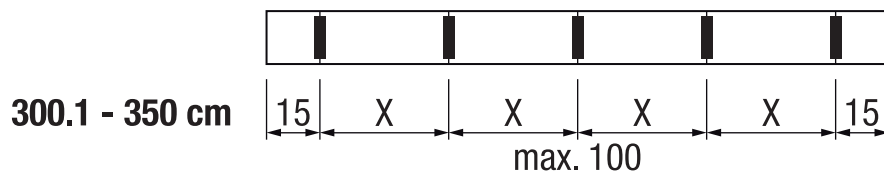
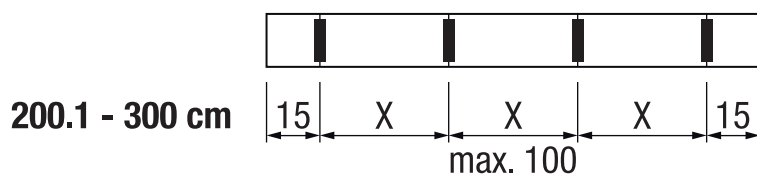
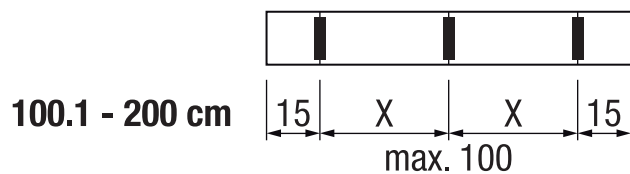
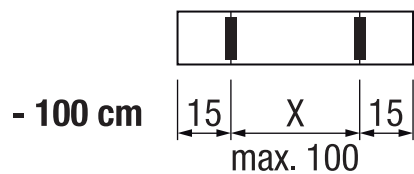
A = hauteur totale

B = largeur totale

VENTOSOL VS6100

Store vertical avec la technique de fermeture éclair

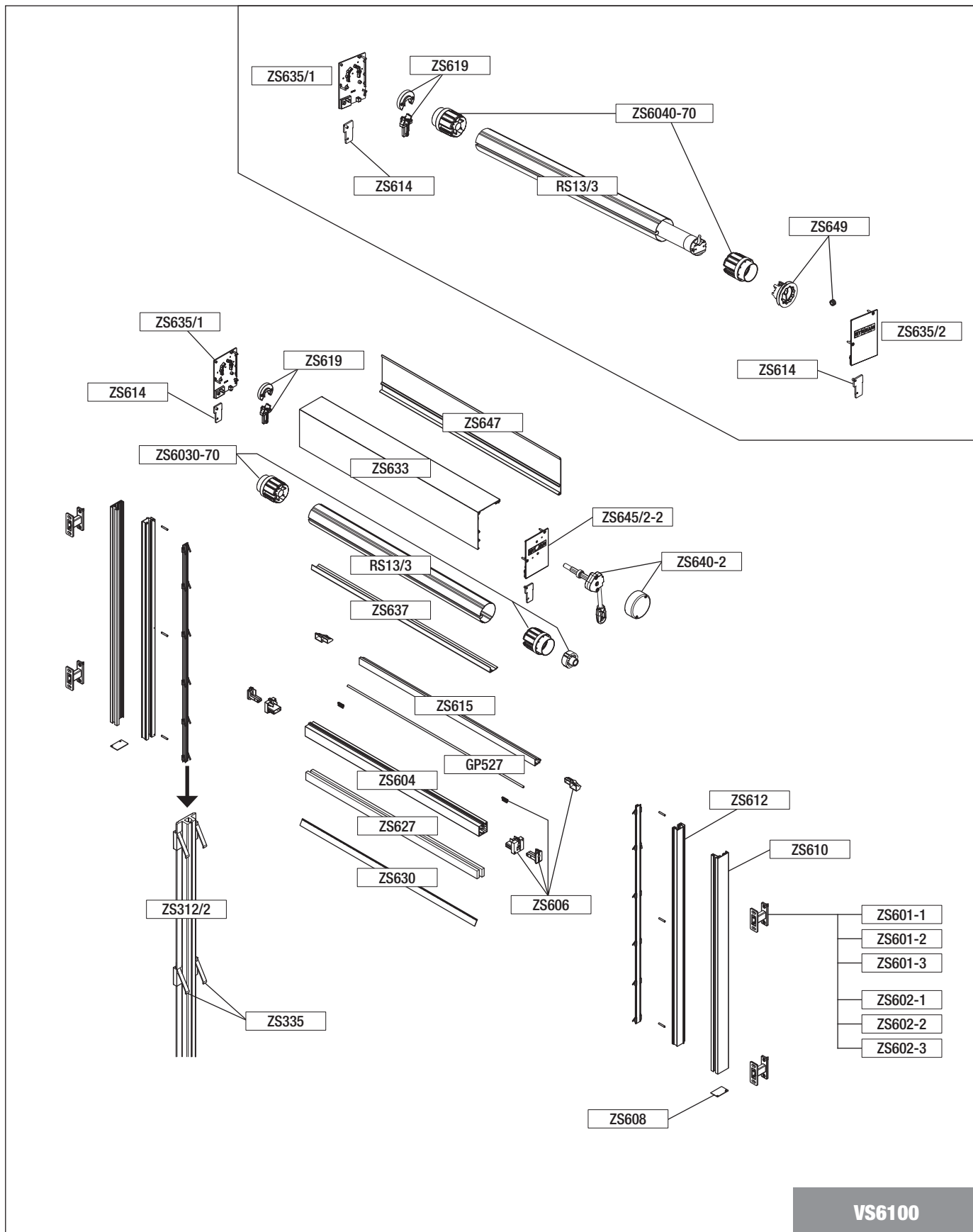
Distribution des supports / Trous de fixation montage en embrasure



VENTOSOL VS6100

Store vertical avec la technique de fermeture éclair

Dessin d'explosion pour montage en façade (avec caisson carre)

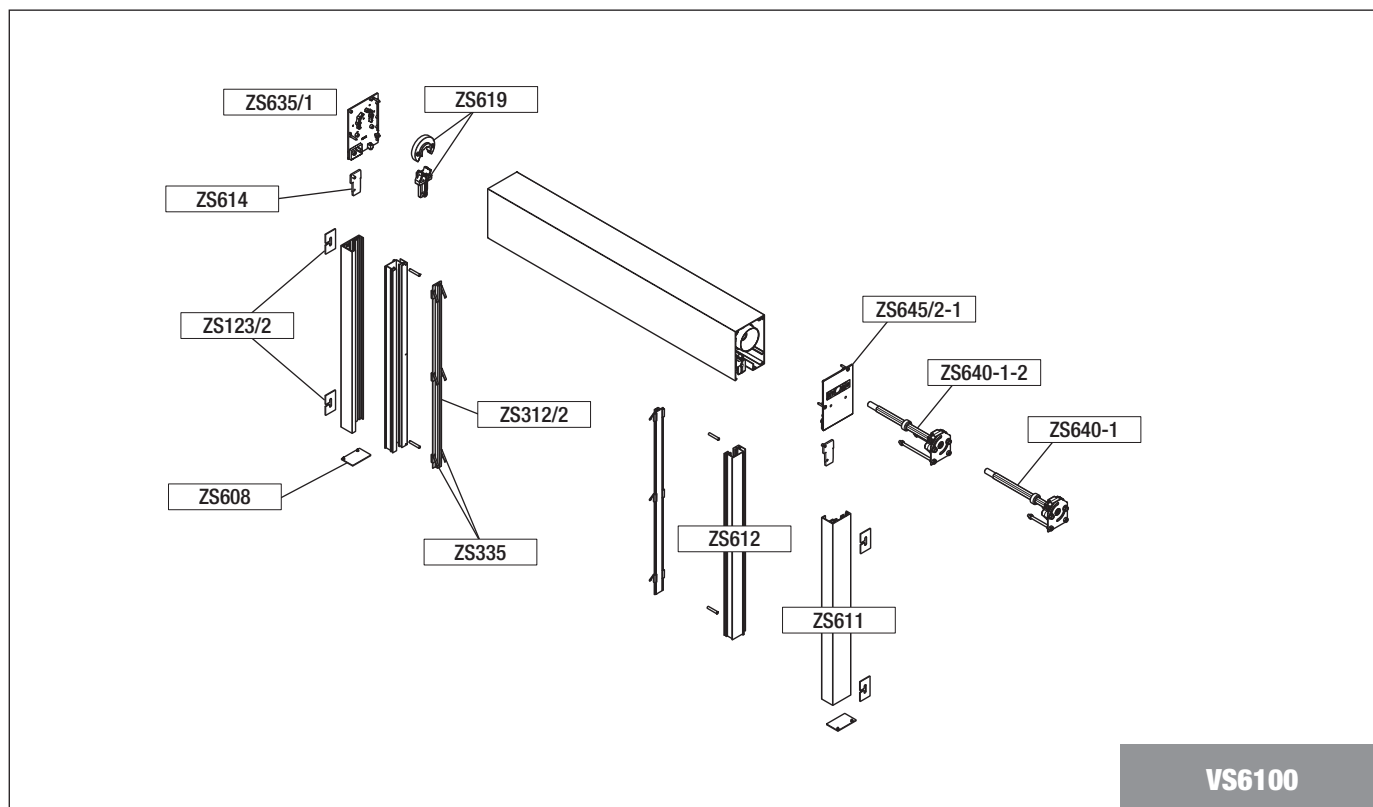


VS6100

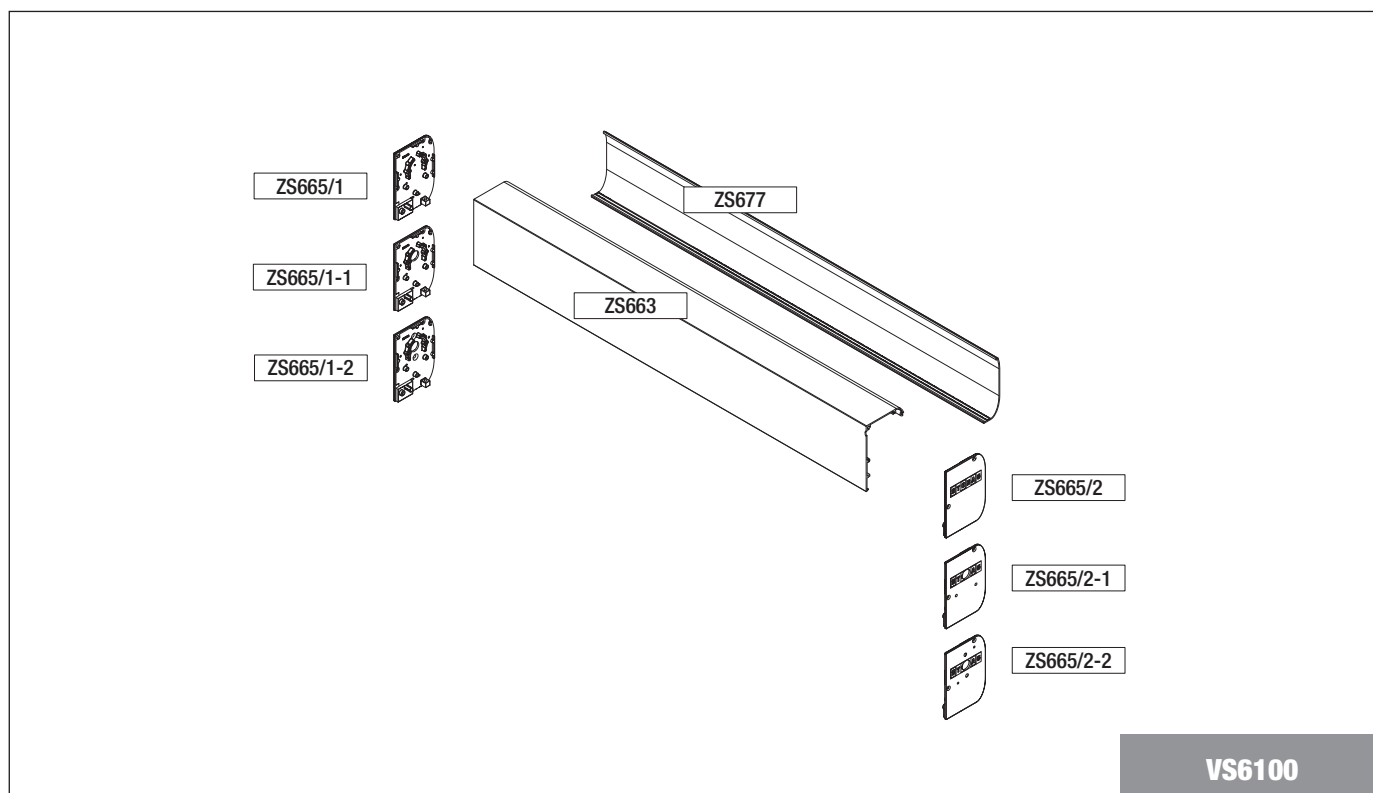
VENTOSOL VS6100

Store vertical avec la technique de fermeture éclair

Dessin d'explosion pour montage en embrasure (avec caisson carre)



Dessin d'explosion (avec caisson rond)



VENTOSOL VS6100

Store vertical avec la technique de fermeture éclair

Liste des pièces

ZS6030-70		Garniture pour treuil comprenant: 1 Adaptateur combiné 70 mm 1 Embout pour adaptateur combiné 1 Contre-appui 1 Patin 1 Boulon		pièce
ZS6040-70		Garniture de moteur comprenant: 1 Adaptateur combiné 70 mm 1 Contre-appui 1 Patin 1 Boulon		pièce
ZS601-1 ZS601-2	60 mm 90 mm	Support de fixation		pièce pièce
ZS601-3	max. 150 mm	Assortiment de plaques d'appui		pièce
ZS602-1 ZS602-2	60 mm 90 mm	Double support de fixation		pièce pièce
ZS602-3	max. 150 mm	Kit double de plaque de fixation		pièce
ZS604		Barre de charge	5000 mm	pièce
ZS606	pour ZS604	Embout		pièce
ZS608	pour ZS610 pour ZS611	Kit de caches		pièce
ZS610		Coulisse (Support de fixation)	5000 mm	pièce
ZS611		Coulisse (montage sur huisserie, montage mural direct)	5000 mm	pièce
ZS612	pour ZS610 pour ZS611	Coulisse	5000 mm	pièce
ZS614	pour ZS635/ pour ZS645/.-.	Kit de support		pièce
ZS615		Profilé de patin extrudé	5000 mm	pièce
ZS619	pour ZS635/ pour ZS645/.-.	Garniture de contre-appui		pièce
ZS627-1 ZS627-2 ZS627-3	pour ZS604	Fer d'alourdissement plat	30 x 10 x 150 mm 30 x 10 x 500 mm 30 x 10 x 1000 mm	pièce pièce pièce
ZS630		Joint-brosse flexible		pièce
ZS633		Coffre (carré)	4000 mm	pièce
ZS635/1		Embout latéral gauche (carré)		pièce
ZS635/2		Embout latéral droit (carré)		pièce
ZS637	pour ZS633	Profilé de recouvrement (bas)	4000 mm	pièce
ZS640-1	J = 70 mm	Treuil avec fin-de-course		pièce
ZS640-1-2	J = 110 mm	Treuil avec fin-de-course		pièce

VENTOSOL VS6100

Store vertical avec la technique de fermeture éclair

ZS640-2		Treuil avec fin-de-course		pièce
ZS645/1-1	pour ZS640-1 pour ZS640-1-2	Embout latéral gauche (carré)		pièce
ZS645/1-2	pour ZS640-2	Embout latéral gauche (carré)		pièce
ZS645/2-1	pour ZS640-1 pour ZS640-1-2	Embout latéral droit (carré)		pièce
ZS645/2-2	pour ZS640-2	Embout latéral droit (carré)		pièce
ZS647	pour ZS633	Profilé de recouvrement (avant, carré)	4000 mm	pièce
ZS649		Cache pour palier de moteur		pièce
ZS663		Coffre (rond)	4000 mm	pièce
ZS665/1	pour ZS663	Embout latéral gauche (rond)		pièce
ZS665/2	pour ZS663	Embout latéral droit (rond)		pièce
ZS665/1-1	pour ZS640-1 pour ZS640-1-2	Embout latéral gauche (rond)		pièce
ZS665/1-2	pour ZS640-2	Embout latéral gauche (rond)		pièce
ZS665/2-1	pour ZS640-1 pour ZS640-1-2	Embout latéral droit (rond)		pièce
ZS665/2-2	pour ZS640-2	Embout latéral droit (rond)		pièce
ZS677	pour ZS663	Profilé de recouvrement (avant, rond)	4000 mm	pièce
ZS123/2		Jeu de 4 supports en PVC		pièce
ZS312/2		Guidage de système SIR	7000 mm	pièce
ZS324/3		Flexible universel	ø 25 / 16.2 mm	
ZS335	pour ZS123/2	Jeu de clips		pièce
GP527	pour ZS615	Flexible d'étanchéité	1000 mm	pièce
PS402	pour ZS601-3 pour ZS602-3	Profilé de support		pièce
RS13/3		Tube d'enroulement 70 mm	4000 mm 4500 mm 5000 mm 5500 mm 6000 mm 7000 mm	pièce pièce pièce pièce pièce pièce

VENTOSOL VS6100

Store vertical avec la technique de fermeture éclair

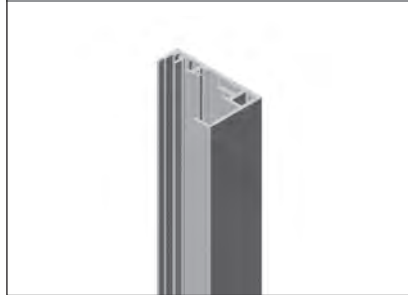
ZS6030-70



ZS602-3



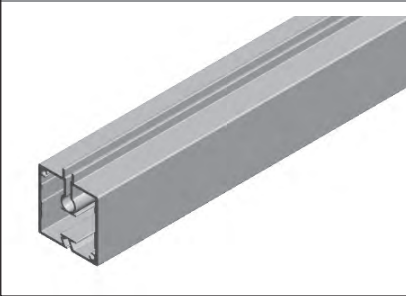
ZS611



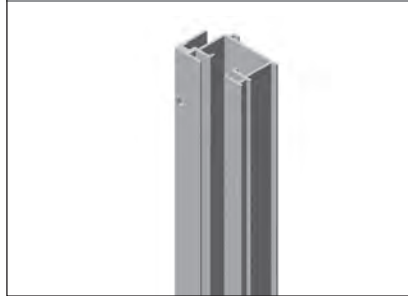
ZS6040-70



ZS604



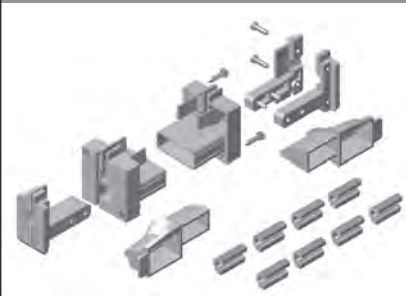
ZS612



ZS601-1 / ZS601-2



ZS606



ZS614



ZS601-3



ZS608



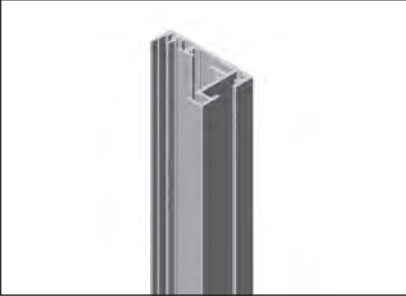
ZS615



ZS602-1 / ZS602-2



ZS610



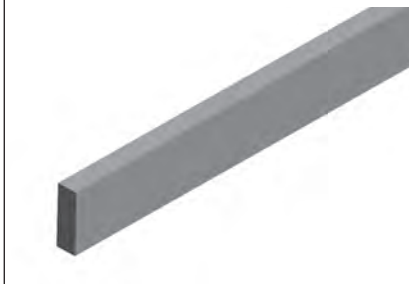
ZS619



VENTOSOL VS6100

Store vertical avec la technique de fermeture éclair

ZS627



ZS637



ZS645/1-2



ZS630



ZS640-1



ZS645/2-1



ZS633



ZS640-1-2



ZS645/2-2



ZS635/1



ZS640-2



ZS647



ZS635/2



ZS645/1-1



ZS649



VENTOSOL VS6100

Store vertical avec la technique de fermeture éclair

ZS663



ZS665/2-1



ZS324/3



ZS665/1



ZS665/2-2



ZS335



ZS665/2



ZS677



GP527



ZS665/1-1



ZS123/2



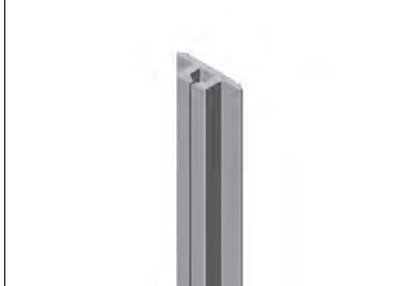
PS402



ZS665/1-2



ZS312/2



RS13/3

