

VENTOSOL VS5200

Store vertical avec la technique de fermeture éclair

VS5200



	min. 84 cm *max. 500 cm		min. 50 cm *max. 500 cm
--	----------------------------	--	----------------------------



avec treuil: surface de toile max. 8 m²
max. largeur / hauteur 400 cm

Description

Profilé de caisson extrudé, d'une hauteur de 120,5 mm et d'une largeur de 126 mm, légèrement arrondi. Les caches latéraux se composent d'un alliage d'aluminium. Tube d'enroulement : profilé en acier galvanisé 78 mm ou 85 mm.

L'entraînement s'effectue manuellement à l'aide d'une boîte de transmission (démultiplication 4 :1) avec butée de fin de course ou, à partir d'une surface > 8 m² ou à partir d'une hauteur > 4 000 mm, à l'aide d'un moteur tubulaire à courant alternatif 230V/50Hz avec frein à friction et arrêt électronique en fin de course. Palier côté opposé en alliage d'aluminium de la même couleur que l'embout latéral.

La barre de charge en aluminium extrudé de dimension 24 x 40 mm est équipée d'un lestage en acier plat continu. Tous les profilés en aluminium et pièces moulées en fonte d'aluminium sont thermolaqués. Toile de store en polyester, PVC ou acrylique de la collection STOBAG.

Posé en applique et avec une dimension de 2200 x 2000 mm, il reste stable, même avec une vitesse du vent de 120 km/h (test en soufflerie).

VS5200/1 Montage sur façade

Fixation au mur par vissage direct ou au moyen d'un support de fixation en aluminium.

Les profilés de guidage latéraux en U (profilés en aluminium extrudé 41 x 34 mm) disposent d'une rainure intégrée pour recevoir les clips ou supports de fixation et sont équipés du système de guidage SIR™ (Soft Integrated Retaining System) en matière synthétique.

VS5200/2 Montage en embrasure

Fixation en embrasure grâce au rail de guidage.

Les profilés de guidage latéraux en U (profilés en aluminium extrudé 33 x 34 mm) sont exclusivement destinés au montage en embrasure. Pour déplacer librement et pour assurer le système de guidage SIR™ (Soft Integrated Retaining System), deux guides en matière synthétique pour les profilés sont apposés sur chaque rail.

FOURNI COMME SUIT

Avec profilé de caisson : Store entièrement assemblé avec toile montée et rails de guidage fournis séparément.

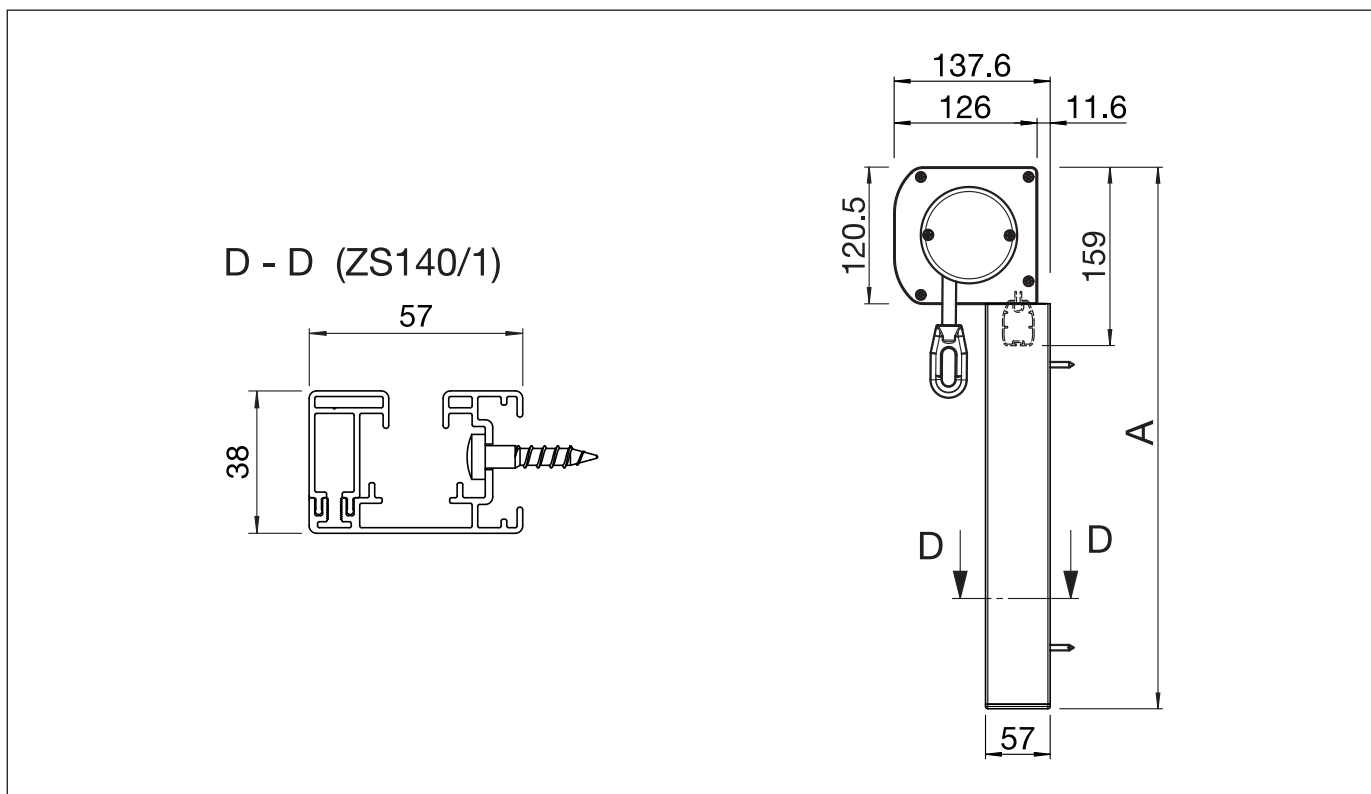


VENTOSOL VS5200

Store vertical avec la technique de fermeture éclair

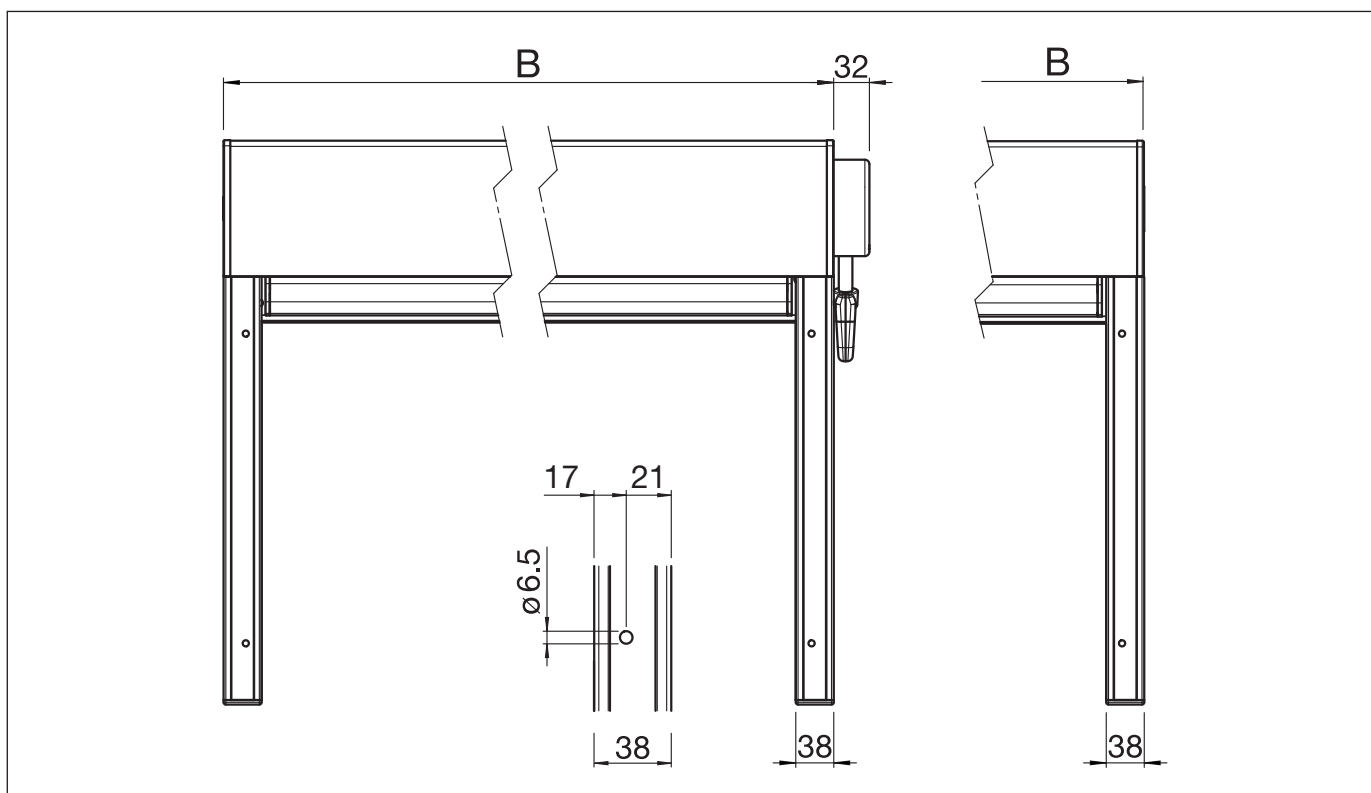
VS5200/1

Montage mural direct



VS5200/1

Plan de montage avec montage mural direct



A = hauteur totale

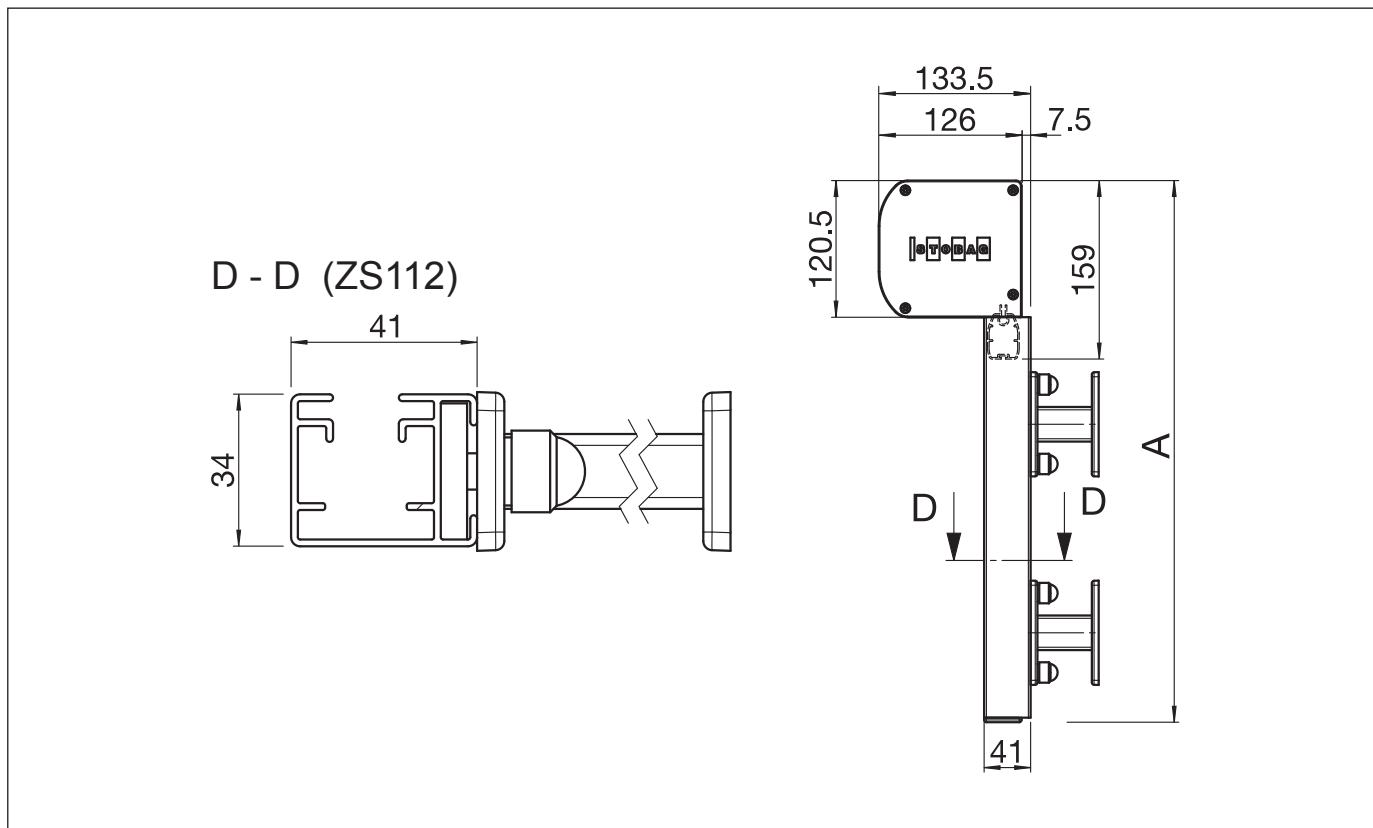
B = largeur totale

VENTOSOL VS5200

Store vertical avec la technique de fermeture éclair

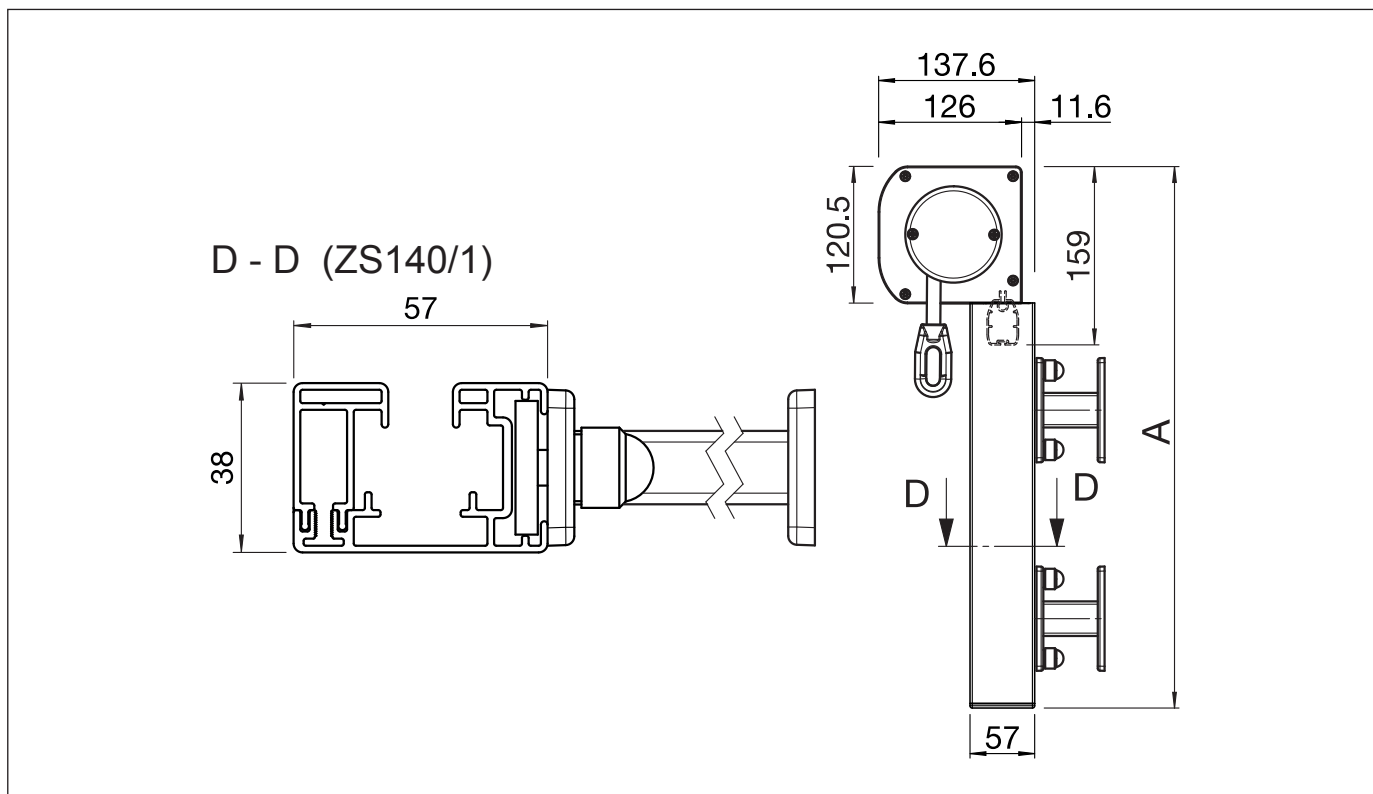
VS5200/1

Montage en façade avec support



VS5200/1

Montage en façade avec support



A = hauteur totale

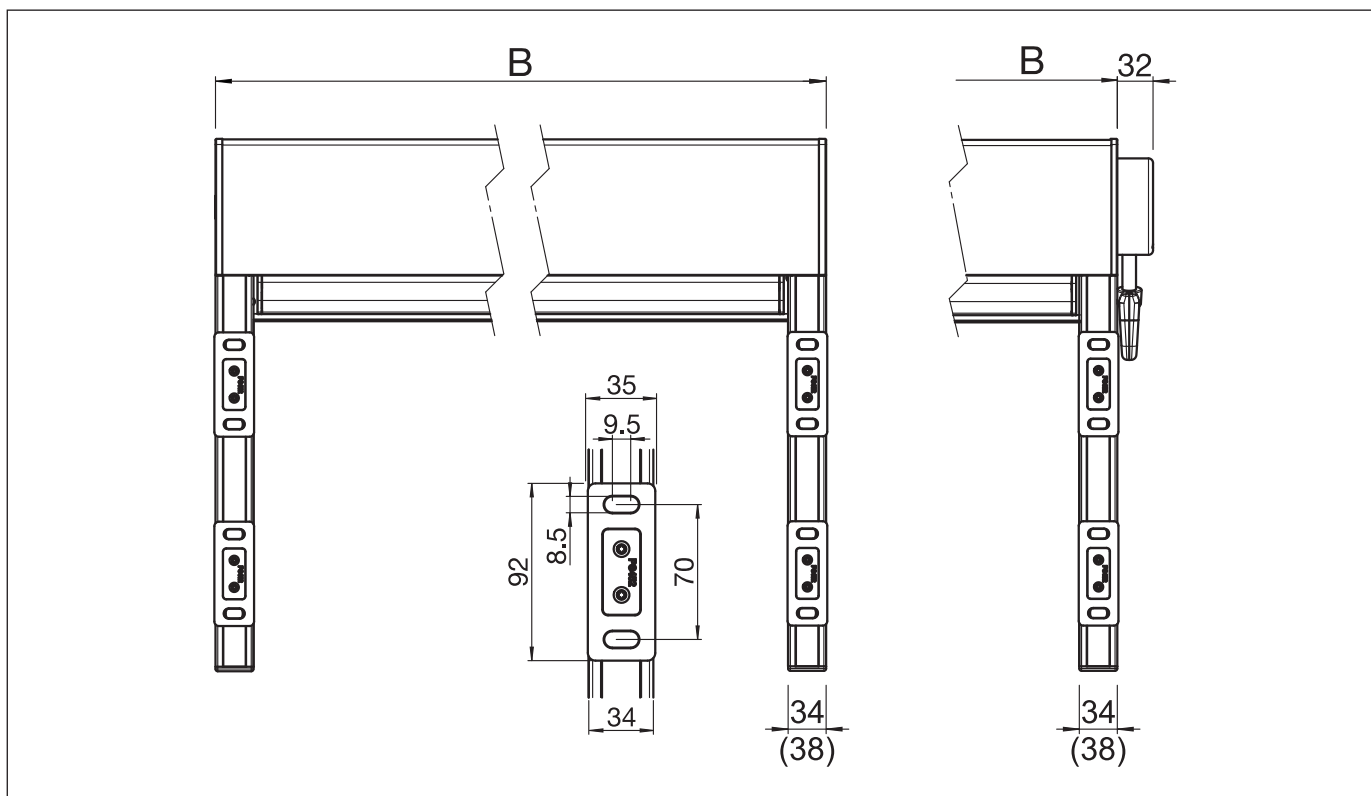
B = largeur totale

VENTOSOL VS5200

Store vertical avec la technique de fermeture éclair

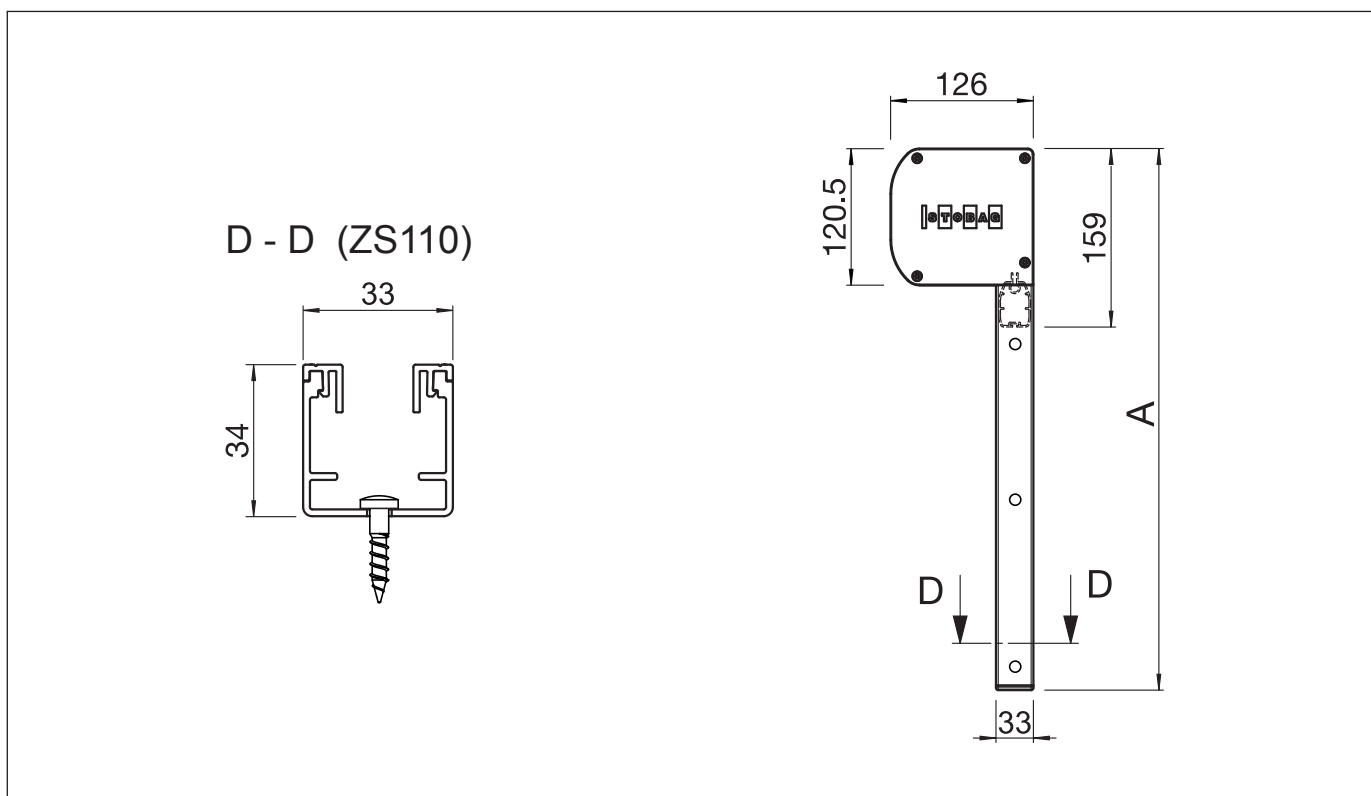
VS5200/1

Plan de montage avec supports



VS5200/2

Montage en embrasure avec moteur



A = hauteur totale

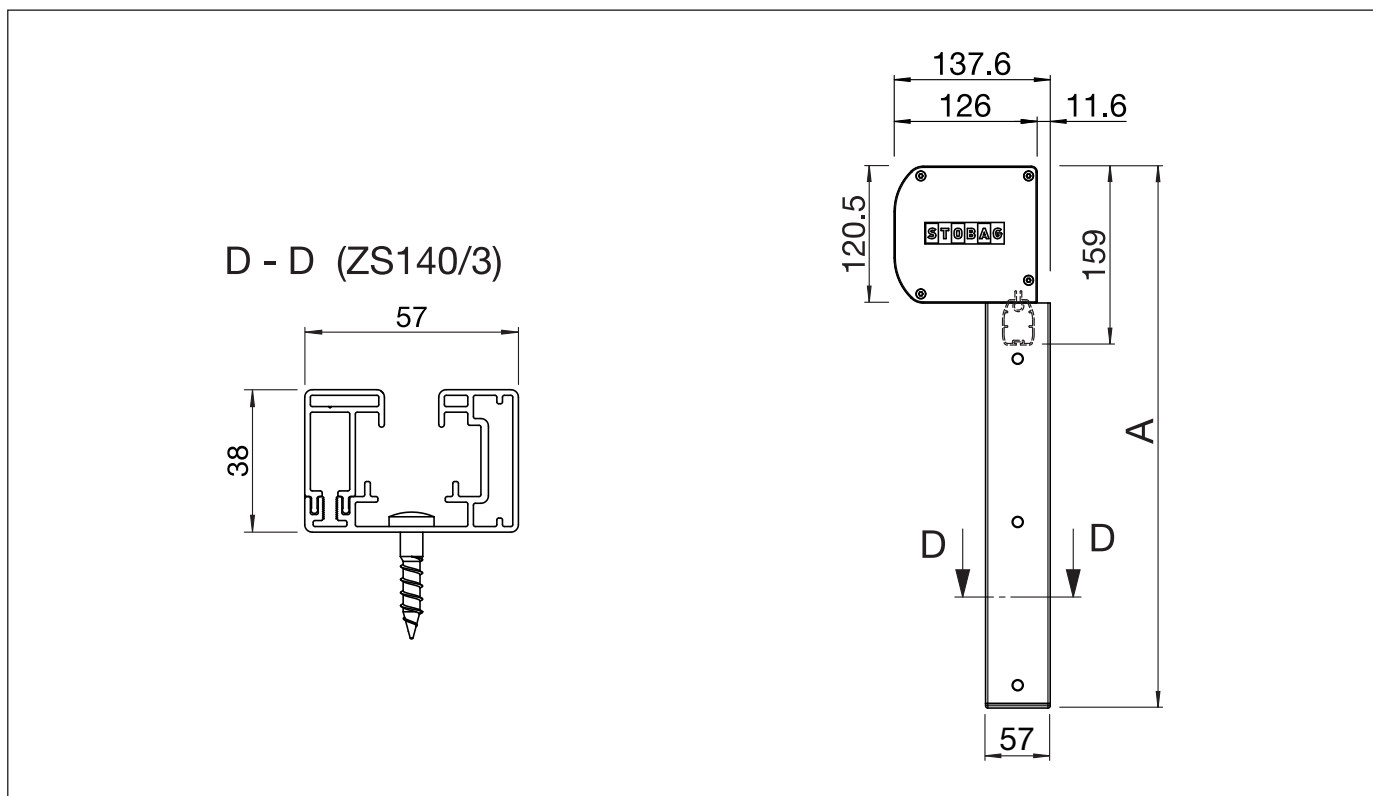
B = largeur totale

VENTOSOL VS5200

Store vertical avec la technique de fermeture éclair

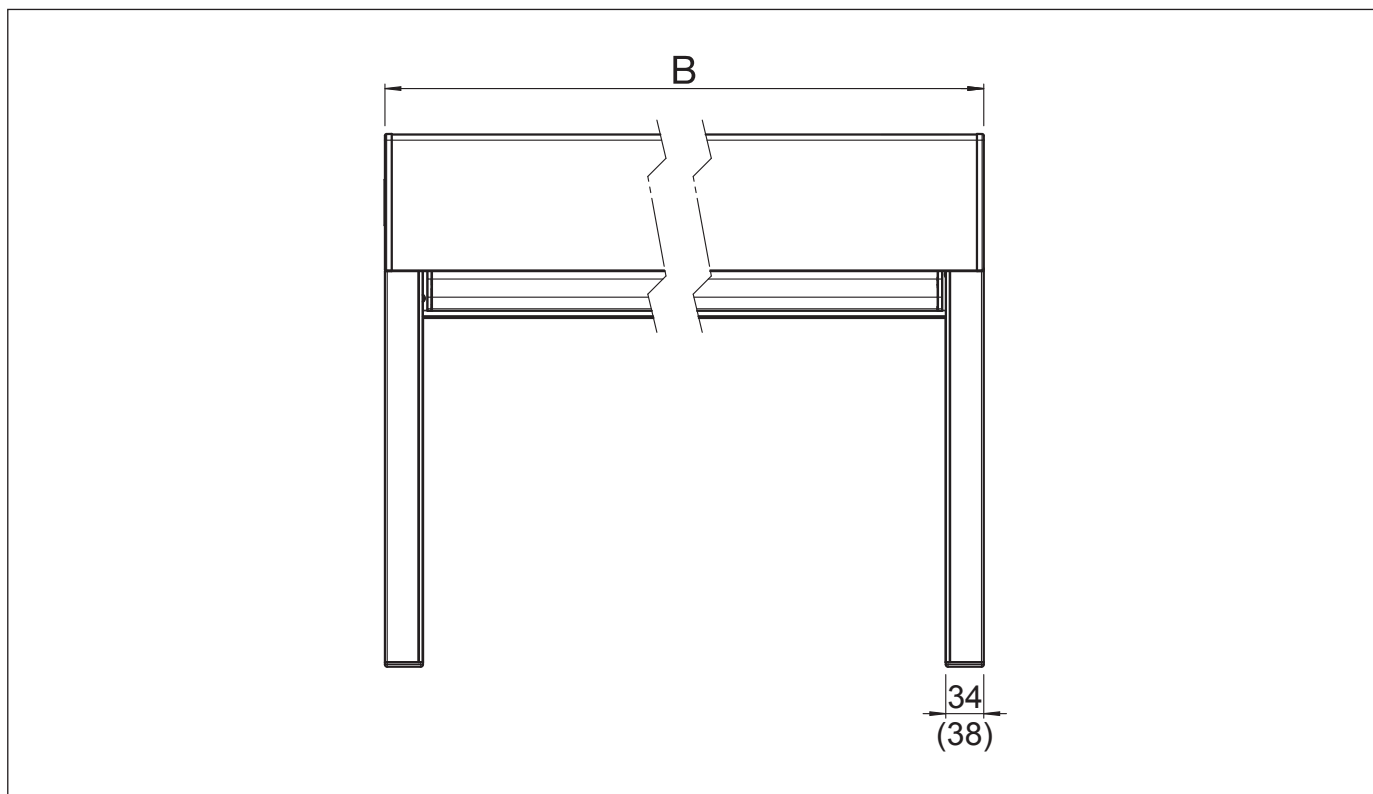
VS5200/2

Montage en embrasure avec moteur



VS5200/2

Plan de montage avec moteur



A = hauteur totale

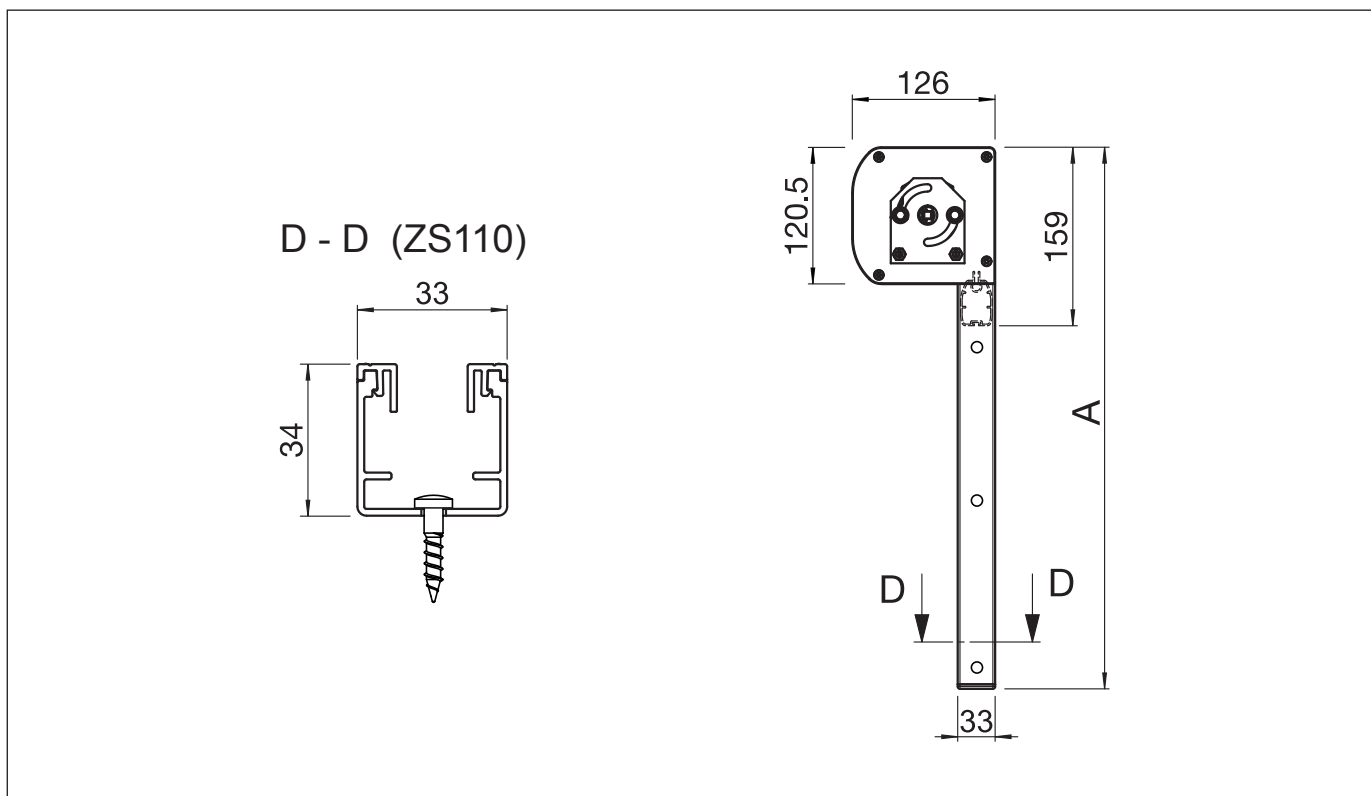
B = largeur totale

VENTOSOL VS5200

Store vertical avec la technique de fermeture éclair

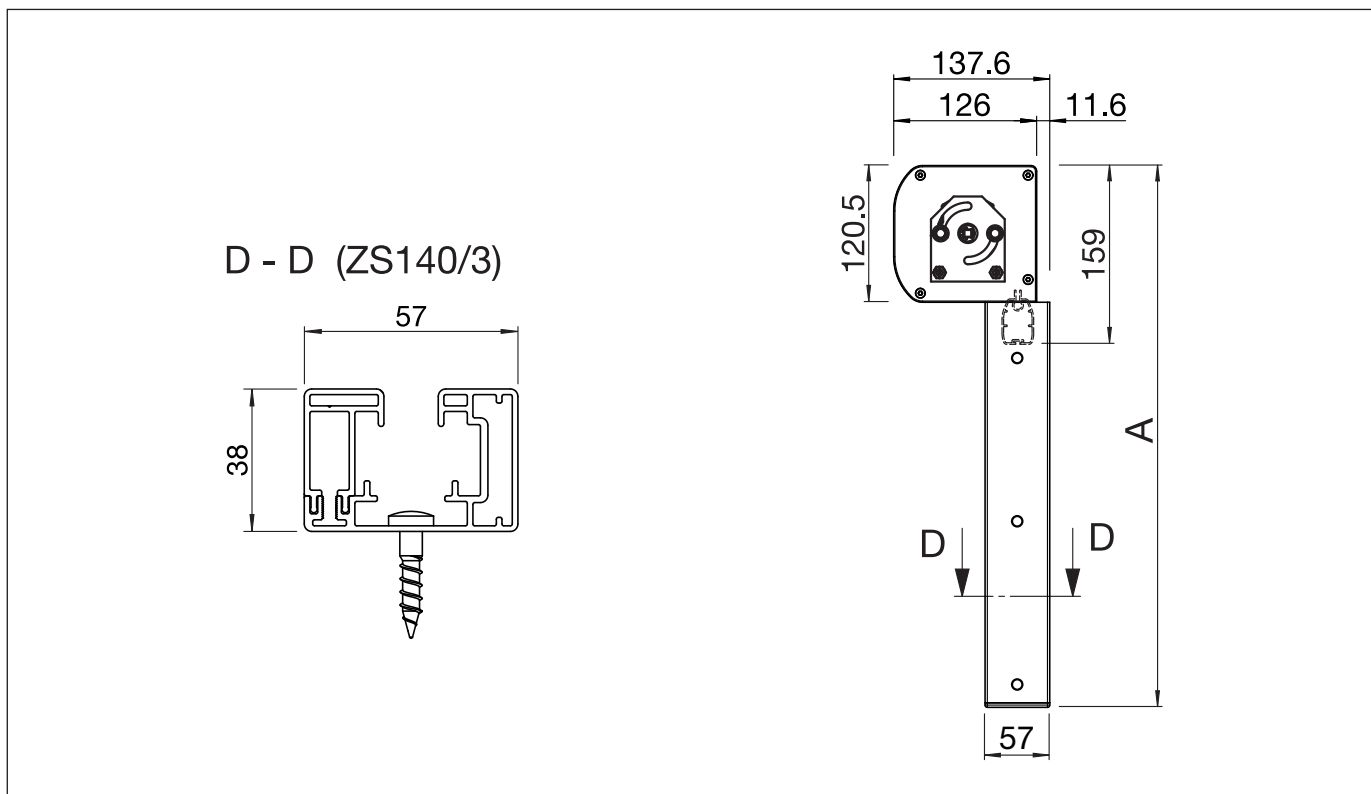
VS5200/2

Montage en embrasure avec treuil



VS5200/2

Montage en embrasure avec treuil



A = hauteur totale

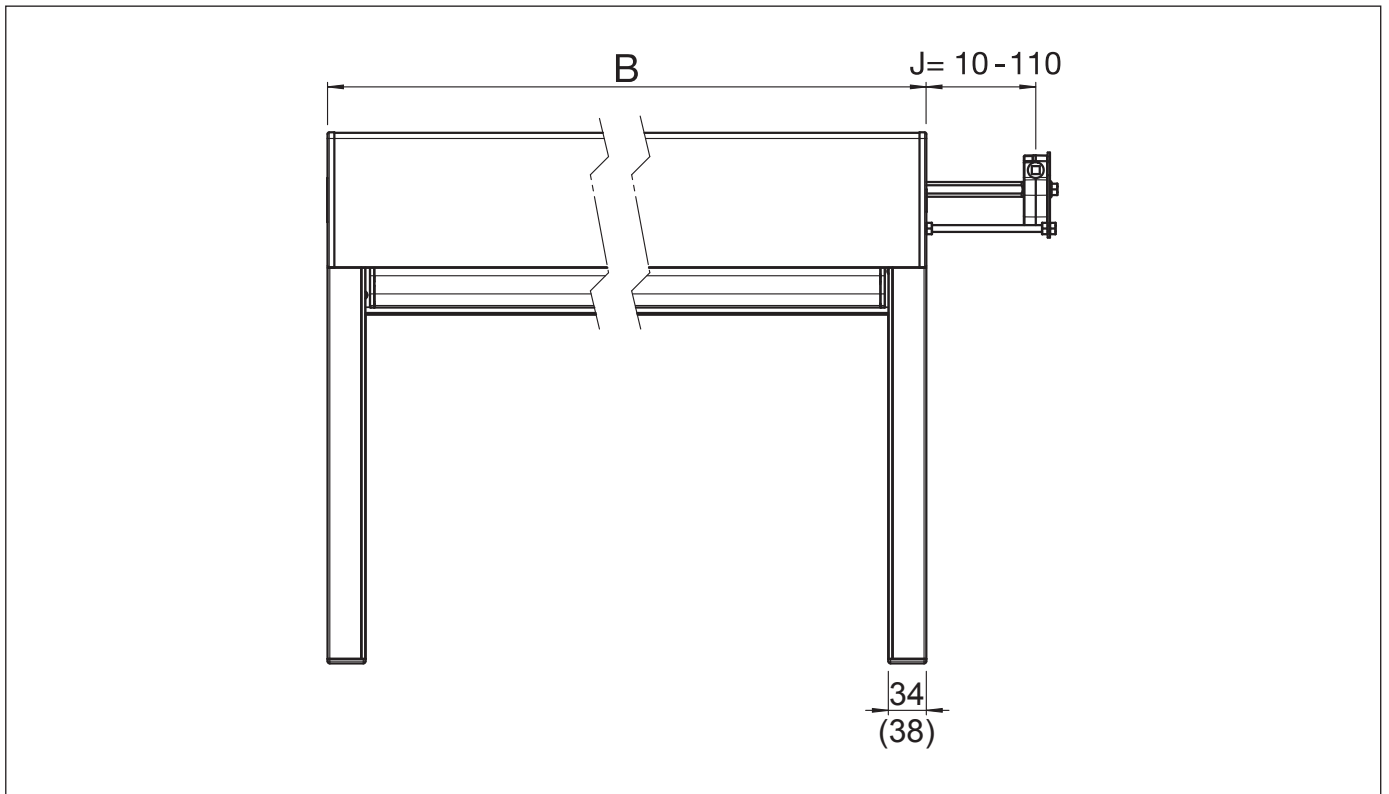
B = largeur totale

VENTOSOL VS5200

Store vertical avec la technique de fermeture éclair

VS5200/2

Plan de montage avec moteur



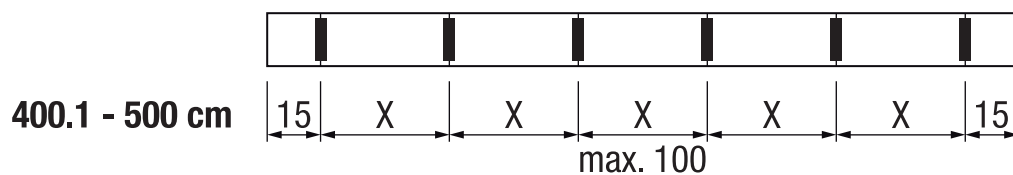
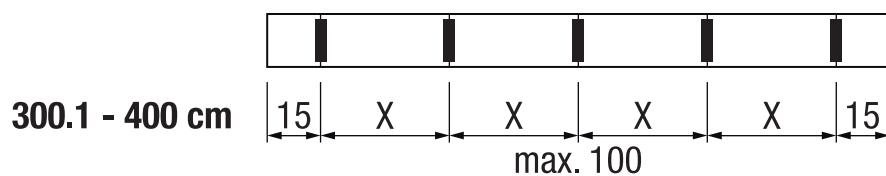
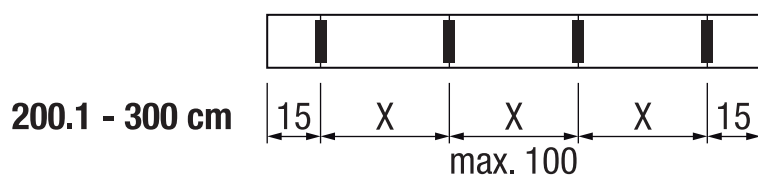
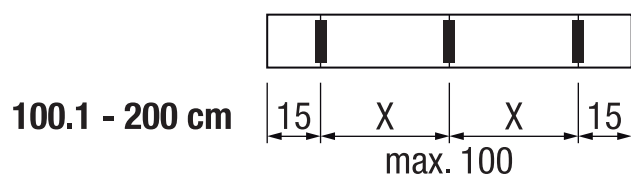
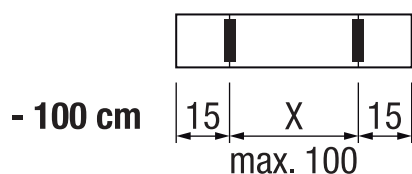
A = hauteur totale

B = largeur totale

VENTOSOL VS5200

Store vertical avec la technique de fermeture éclair

Distribution des supports / Trous de fixation montage en embrasure

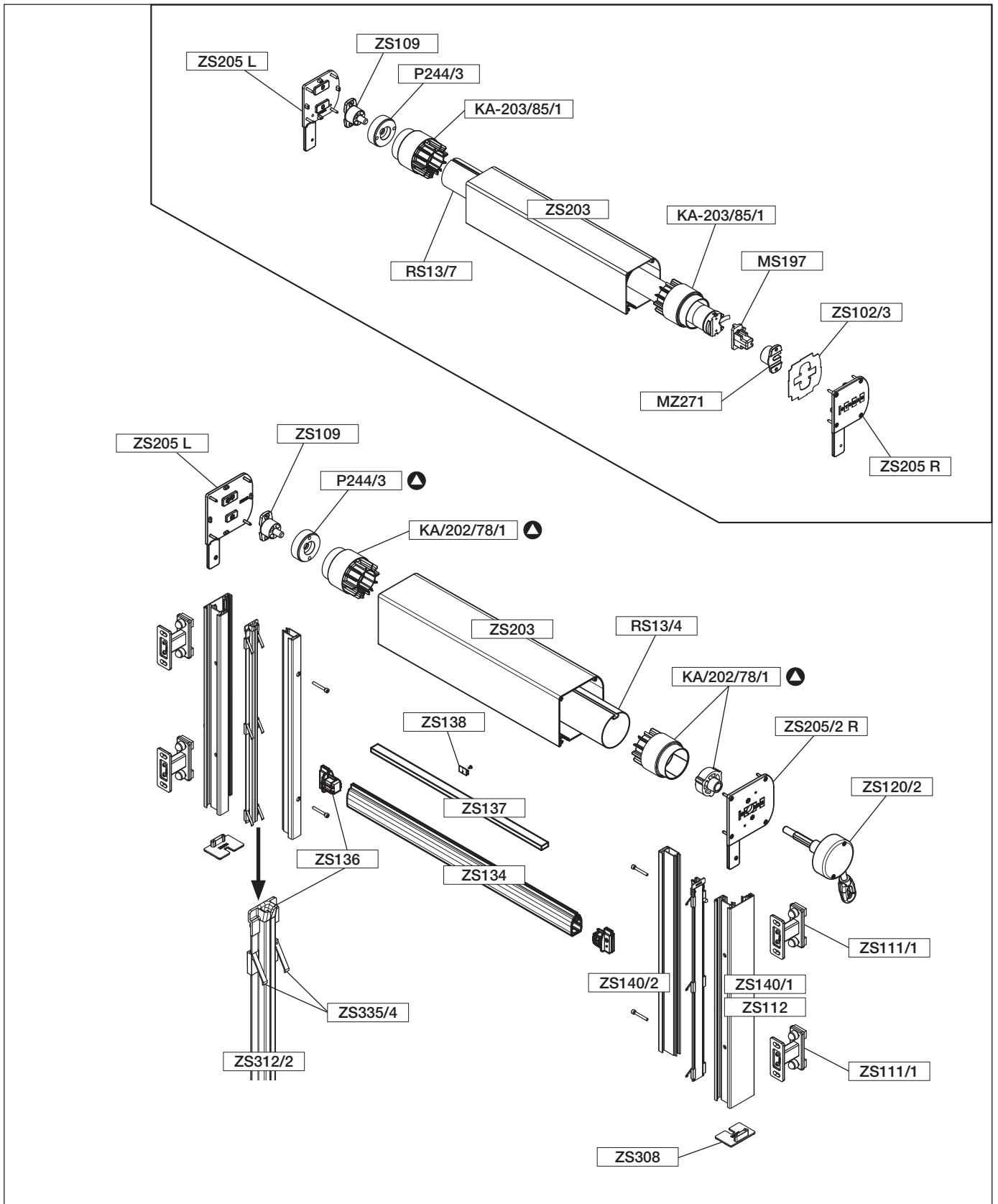


VENTOSOL VS5200

Store vertical avec la technique de fermeture éclair

VS5200/1

Dessin d'explosion (Montage en façade)



Garniture:

▲ = ZS1010

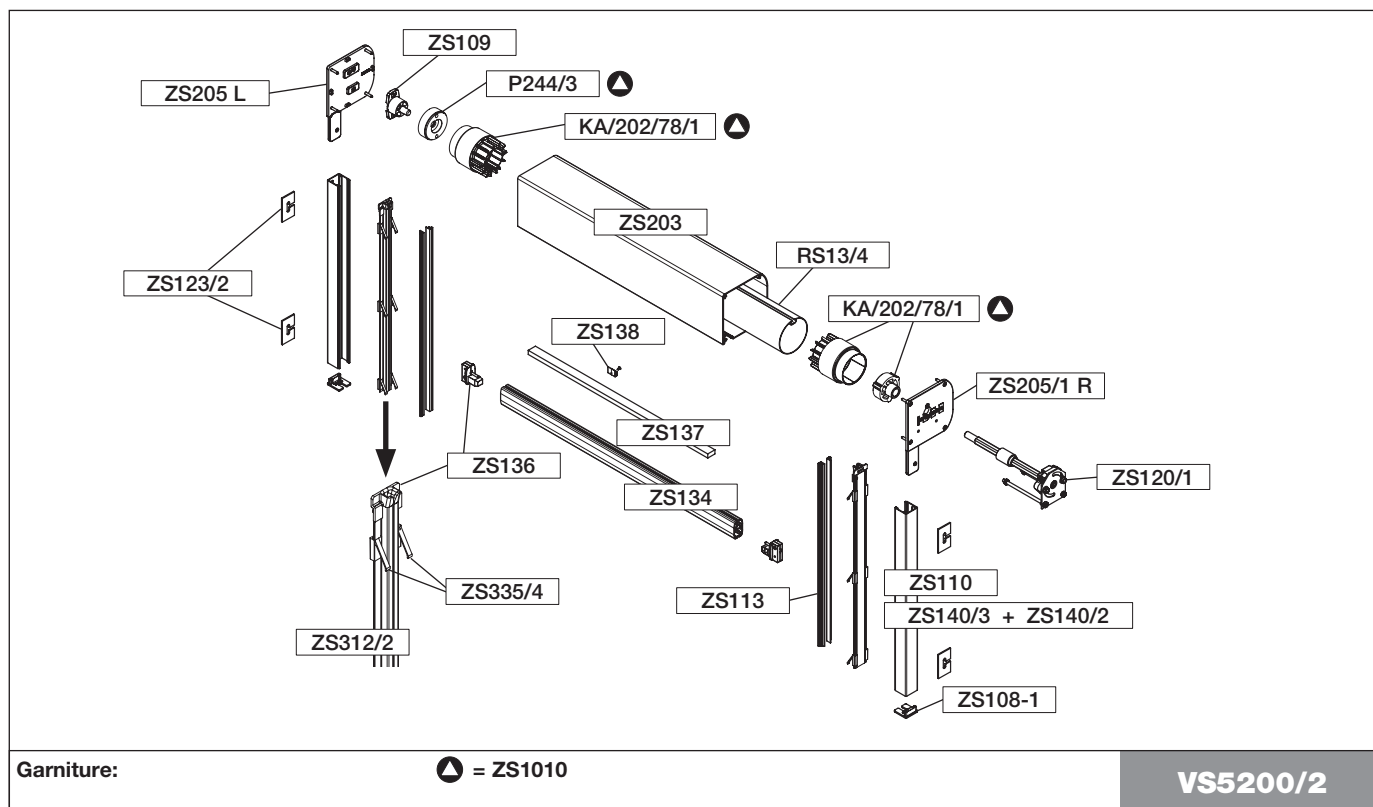
VS5200/1

VENTOSOL VS5200

Store vertical avec la technique de fermeture éclair

VS5200/2

Dessin d'explosion (Montage en embrasure)



VENTOSOL VS5200

Store vertical avec la technique de fermeture éclair

VS5200

Couvercle latéral

ZS205 L	pour palier côté opposé ZS109	pc.
ZS205 R	pour palier côté opposé ZS109	pc.
ZS205/1 L	pour treuil ZS120/1	pc.
ZS205/1 R	pour treuil ZS120/1	pc.
ZS205/2 L	pour treuil ZS120/2	pc.
ZS205/2 R	pour treuil ZS120/2	pc.

Palier côté opposé

ZS109	pour couvercle latéral ZS205	pc.
-------	------------------------------	-----

Contre-appui avec roulement à billes

P244/3		pc.
--------	--	-----

Treuil avec fin-de-course

ZS120/1	avec cote J	pc.
ZS120/2	avec anneau	pc.
ZS120/3	avec baïonnette	pc.

Moteurs

moteur E / moteur E STAS / STAK 3 / 4		pc.
moteur E radio		

Protection de câble

ZS102/2	pour RS13/4 ø78 mm	pc.
ZS102/3	pour RS13/7 ø85 mm	pc.

Profilé du coffre

ZS203	700 cm	pc.
-------	--------	-----

Barre de charge

ZS134	700 cm	pc.
-------	--------	-----

Embout garniture

ZS136	avec 2 glisseurs ZS115	pc.
-------	------------------------	-----

Garniture d'aide de pose

ZS138		pc.
-------	--	-----

Fer d'alourdissement plat

ZS137	600 cm	pc.
-------	--------	-----

Coulisse (Montage en façade)

ZS112	700 cm	pc.
ZS140/1	700 cm	pc.

Coulisse (Montage en embrasure)

ZS110	700 cm	pc.
ZS140/3	700 cm	pc.

Profil de guidage

ZS113	pour ZS110	700 cm	pc.
-------	------------	--------	-----

Coulisse

ZS312/2	pour ZS110, ZS112, ZS140/1, ZS140/3	700 cm	pc.
---------	-------------------------------------	--------	-----

Guide pour SIR

ZS312/2	pour ZS110, ZS112	700 cm	pc.
---------	-------------------	--------	-----

Jeu de clips

ZS335/4	pour ZS312/2	pc.
---------	--------------	-----

Embout garniture

ZS108-1	pour ZS110, ZS112	pc.
ZS308	pour ZS140/1, ZS140/3	pc.

Ensemble de support PVC 2 mm (4 pièces)

ZS123/2		pc.
---------	--	-----

Liste des pièces

Support de fixation

ZS111/1	plaque normale, 60mm, pour ZS112, ZS140/1	pc.
ZS111/2	plaque double, 60mm, pour ZS112	pc.
ZS311/1	plaque double, 60mm, pour ZS140/1	pc.
ZS111/3	plaque normale, 90mm, pour ZS112, ZS140/1	pc.
ZS111/4	plaque double, 90mm, pour ZS112	pc.
ZS311/2	plaque double, 90mm, pour ZS140/1	pc.

Assortiment de plaques d'appui

ZS101/1	plaque normale, max. 150 mm, ZS112, ZS140/1	pc.
ZS311/3	plaque double, max. 150 mm pour ZS140/1	pc.

Profilé de support

PS402	pour ZS101/1 + ZS311/3	pc.
-------	------------------------	-----

Tube d'enroulement galvanisé

RS13/4	ø78 x 1.00mm	400 cm	pc.
		500 cm	pc.
		550 cm	pc.
		600 cm	pc.
		650 cm	pc.
RS13/7	ø85 x 1.00mm	500 cm	pc.
		600 cm	pc.
		700 cm	pc.

Garniture pour treuil ø78 mm

ZS1010	Comprenant:	pc.
▲	2 Adaptateur combiné KA202/78/1	
	1 Contre-appui avec roulement à billes P244/3	
	1 Emplacement de treuil	

Adaptateur combiné

KA-202/78/1	ø78 mm	pc.
KA-203/85/1	ø85 mm	pc.

Palier de moteur

MZ271		pc.
-------	--	-----

Palier de moteur

MS-197		pc.
--------	--	-----

Manivelle

S804	avec crochet	80 cm	pc.
		100 cm	pc.
		120 cm	pc.
		135 cm	pc.
		150 cm	pc.
		160 cm	pc.
		180 cm	pc.
		200 cm	pc.
R95/1	sans embout	90 cm	pc.
		100 cm	pc.
		110 cm	pc.
		120 cm	pc.
		130 cm	pc.
		150 cm	pc.
		170 cm	pc.
		200 cm	pc.

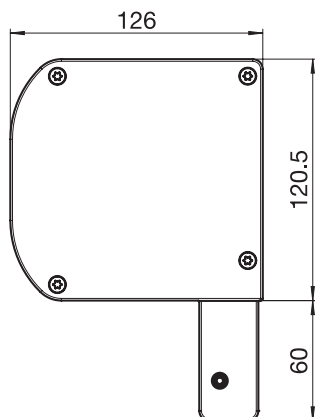
Embouts pour manivelle R95/1

R96/1	45° plaque de sortie	pc.	
R96/3	90° plaque de sortie	250 mm	pc.
R96/5	90° plaque de sortie	400 mm	pc.
R97/2	entonnoir (baïonnette)		pc.

VENTOSOL VS5200

Store vertical avec la technique de fermeture éclair

ZS205 L



Couvercle latéral

Cache latéral associé au palier côté opposé, ainsi que du côté entraînement dans le cas d'une commande motorisée.

PRODUITS LIVRÉS

1 couvercle latéral ZS205 L (gauche)
4 vis

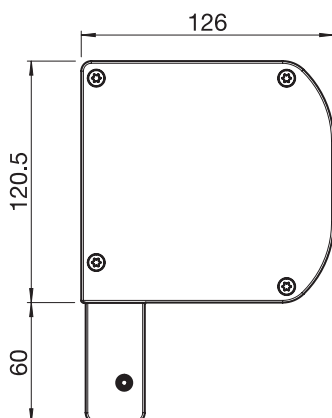
MATÉRIAUX

Couvercle latéral: Fonte d'aluminium
Vis: Inox

UNITÉ PAR EMBALLAGE

Pièce

ZS205 R



Couvercle latéral

Cache latéral associé au palier côté opposé, ainsi que du côté entraînement dans le cas d'une commande motorisée.

PRODUITS LIVRÉS

1 couvercle latéral ZS205 R (droite)
4 vis

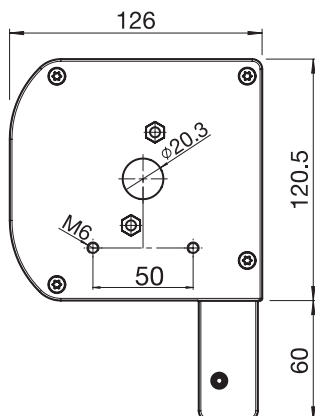
MATÉRIAUX

Couvercle latéral: Fonte d'aluminium
Vis: Inox

UNITÉ PAR EMBALLAGE

Pièce

ZS205/1 L



Couvercle latéral

Cache latéral associé uniquement au treuil ZS120/1 avec cote J du côté entraînement.

PRODUITS LIVRÉS

1 couvercle latéral ZS205/1 L (gauche)
4 vis

MATÉRIAUX

Couvercle latéral: Fonte d'aluminium
Vis: Inox

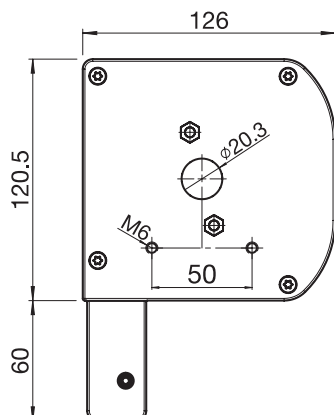
UNITÉ PAR EMBALLAGE

Pièce

VENTOSOL VS5200

Store vertical avec la technique de fermeture éclair

ZS205/1 R



Couvercle latéral

Cache latéral associé uniquement au treuil ZS120/1 avec cote J du côté entraînement.

PRODUITS LIVRÉS

1 couvercle latéral ZS205/1 R (droite)
4 vis

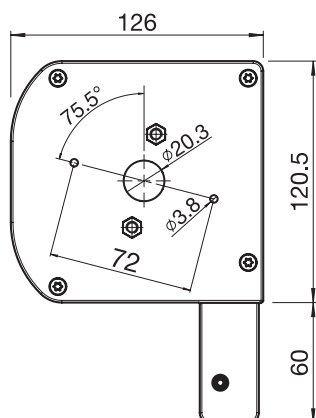
MATÉRIAUX

Couvercle latéral: Fonte d'aluminium
Vis: Inox

UNITÉ PAR EMBALLAGE

Pièce

ZS205/2 L



Couvercle latéral

Cache latéral associé uniquement au treuil extérieur ZS120/2 avec bague ou ZS120/3 avec baïonnette du côté entraînement.

PRODUITS LIVRÉS

1 couvercle latéral ZS205/2 L (gauche)
4 vis

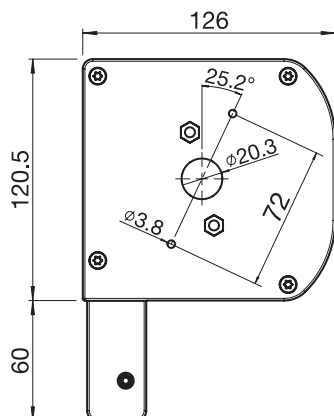
MATÉRIAUX

Couvercle latéral: Fonte d'aluminium
Vis: Inox

UNITÉ PAR EMBALLAGE

Pièce

ZS205/2 R



Couvercle latéral

Cache latéral associé uniquement au treuil extérieur ZS120/2 avec bague ou ZS120/3 avec baïonnette du côté entraînement.

PRODUITS LIVRÉS

1 couvercle latéral ZS205/2 R (droite)
4 vis

MATÉRIAUX

Couvercle latéral: Fonte d'aluminium
Vis: Inox

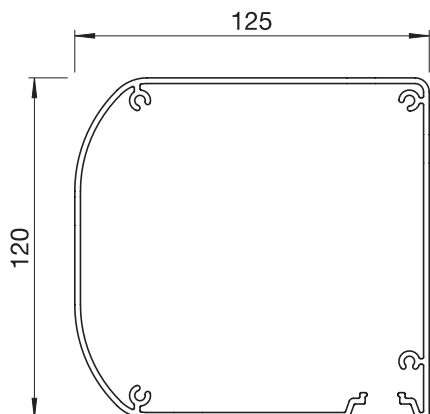
UNITÉ PAR EMBALLAGE

Pièce

VENTOSOL VS5200

Store vertical avec la technique de fermeture éclair

ZS203



Profilé du coffre

Profilé de caisson monobloc avec cannelures.

PRODUITS LIVRÉS

Longueur standard: 700cm

MATÉRIAUX

Aluminium extrudé

UNITÉ PAR EMBALLAGE

Pièce

ZS102/2



Protection de câble

La protection de câble est nécessaire en présence d'un moteur afin de protéger le câble de commande du moteur.

Utilisation avec le profilé de caisson ZS203 et le tube d'enroulement \varnothing 78mm.

MATÉRIAUX

Tôle d'acier inoxydable

UNITÉ PAR EMBALLAGE

Pièce

ZS102/3



Protection de câble

La protection de câble est nécessaire en présence d'un moteur afin de protéger le câble de commande du moteur.

Utilisation avec le profilé de caisson ZS203 et le tube d'enroulement \varnothing 85mm.

MATÉRIAUX

Tôle d'acier inoxydable

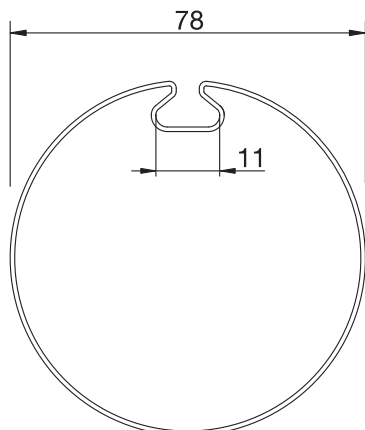
UNITÉ PAR EMBALLAGE

Pièce

VENTOSOL VS5200

Store vertical avec la technique de fermeture éclair

RS13/4



Tube d'enroulement 78mm galvanisé

Tube d'enroulement galvanisé 78 mm, avec rainure plate s'adaptant à tous les stores STOBAG.

PRODUITS LIVRÉS

RS13/4 \varnothing 78 x 1.00 mm galvanisé
Longueur standard: 400, 500, 550, 600, 650, 700 cm

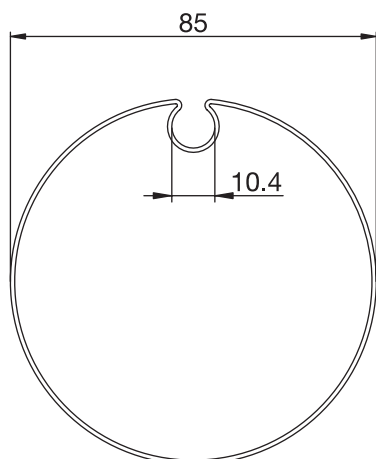
MATÉRIAUX

Profilé en acier galvanisé

UNITÉ PAR EMBALLAGE

Pièce

RS13/7



Tube d'enroulement 85 mm galvanisé

Tube d'enroulement galvanisé 85 mm, s'adaptant à tous les stores STOBAG.

PRODUITS LIVRÉS

RS13/7 \varnothing 85 x 1.00mm galvanisé
Longueur standard: 500, 600, 700 cm

MATÉRIAUX

Profilé en acier galvanisé

UNITÉ PAR EMBALLAGE

Pièce

KA203/85/1



Adaptateur combiné \varnothing 85 mm

Jeu de 85 adaptateurs combinés associés au tube d'enroulement \varnothing 85 RS13/7 et à la commande motorisée.

PRODUITS LIVRÉS

1 adaptateur combiné KA203/85/1

MATÉRIAUX

Adaptateur combiné: Plastique

UNITÉ PAR EMBALLAGE

Pièce

VENTOSOL VS5200

Store vertical avec la technique de fermeture éclair

Pour le VENTOSOL VS5100, les photos et la description des articles suivants figurent sous:

Désignation	N° STOBAG
Palier côté opposé	ZS109
Contre-appui avec roulement à billes	P244/3
Treuil avec fin-de-course	ZS120/1, ZS120/2, ZS120/3
Barre de charge	ZS134
Embout	ZS136
Garniture d'aide de pose	ZS138
Fer d'alourdissement plat	ZS137
Coulisse	ZS110, ZS112, ZS140/1, ZS140/2, ZS140/3
Profil de guidage	ZS113
Guide du système SIR	ZS312/2
Jeu de clips	ZS335/4
Embout de coulisse	ZS108-1, ZS308
Support en PVC 2 mm	ZS123/2
Support de fixation	ZS111/1, ZS111/2, ZS111/3, ZS111/4 ZS311/1, ZS311/2
Assortiment de plaques d'appui	ZS101/1, ZS311/2
Profilé de support	PS402
Garniture pour treuil ø78 mm	ZS1010
Adaptateur combiné ø78 mm	KA-202/78/1
Palier de moteur	MZ271, MS-197