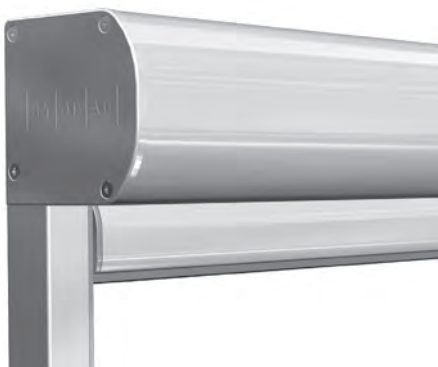


# VENTOSOL VS5100

Store vertical avec la technique de fermeture éclair

## VS5100



	min. 84 cm *max. 400 cm		min. 50 cm *max. 350 cm
--	----------------------------	--	----------------------------



\*226- 400 cm largeur = max. hauteur 300 cm

avec treuil: Surface de toile max. 8 m<sup>2</sup>

## Description

Profilé de caisson extrudé, d'une hauteur de 100,5 mm et d'une largeur de 99 mm, légèrement arrondi. Les caches latéraux se composent d'un alliage d'aluminium. Tube d'enroulement : profilé en aluminium extrudé 60 mm ou en acier galvanisé 78 mm.

L'entraînement s'effectue manuellement à l'aide d'une boîte de transmission (démultiplication 4 :1) avec butée de fin de course ou, à partir d'une surface > 8 m<sup>2</sup>, à l'aide d'un moteur tubulaire à courant alternatif 230V/50Hz avec frein à friction et arrêt électronique en fin de course. Palier côté opposé en alliage d'aluminium de la même couleur que l'embout latéral. La barre de charge en aluminium extrudé de dimension 24 x 40 mm est équipée d'un lestage en acier plat continu. Tous les profilés en aluminium et pièces moulées en fonte d'aluminium sont thermolaqués. Toile de store en polyester, PVC ou acrylique de la collection STOBAG.

Posé en applique et avec une dimension de 2200 x 2000 mm, il reste stable, même avec une vitesse du vent de 120 km/h (test en soufflerie).

### VS5100/1 Montage sur façade

Fixation au mur par vissage direct ou au moyen d'un support de fixation en aluminium.

Les profilés de guidage latéraux en U (profilés en aluminium extrudé 41 x 34 mm) disposent d'une rainure intégrée pour recevoir les clips ou supports de fixation et sont équipés du système de guidage SIR™ (Soft Integrated Retaining System) en matière synthétique.

### VS5100/2 Montage en embrasure

Fixation en embrasure grâce au rail de guidage.

Les profilés de guidage latéraux en U (profilés en aluminium extrudé 33 x 34 mm) sont exclusivement destinés au montage en embrasure. Pour déplacer librement et pour assurer le système de guidage SIR™ (Soft Integrated Retaining System), deux guides en matière synthétique pour les profilés sont apposés sur chaque rail.

## FOURNI COMME SUIT

Avec profilé de caisson: Store entièrement assemblé avec toile montée et rails de guidage fournis séparément.

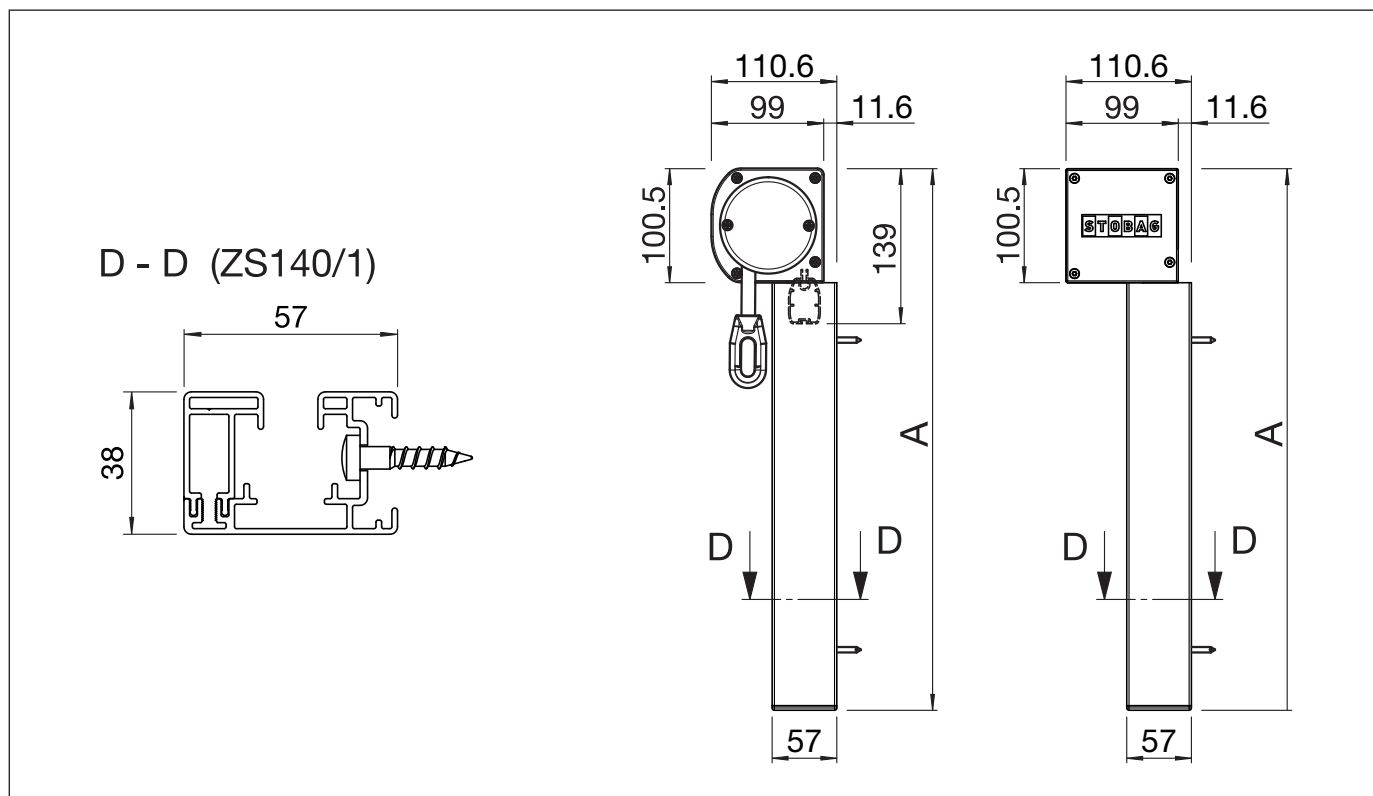


# VENTOSOL VS5100

Store vertical avec la technique de fermeture éclair

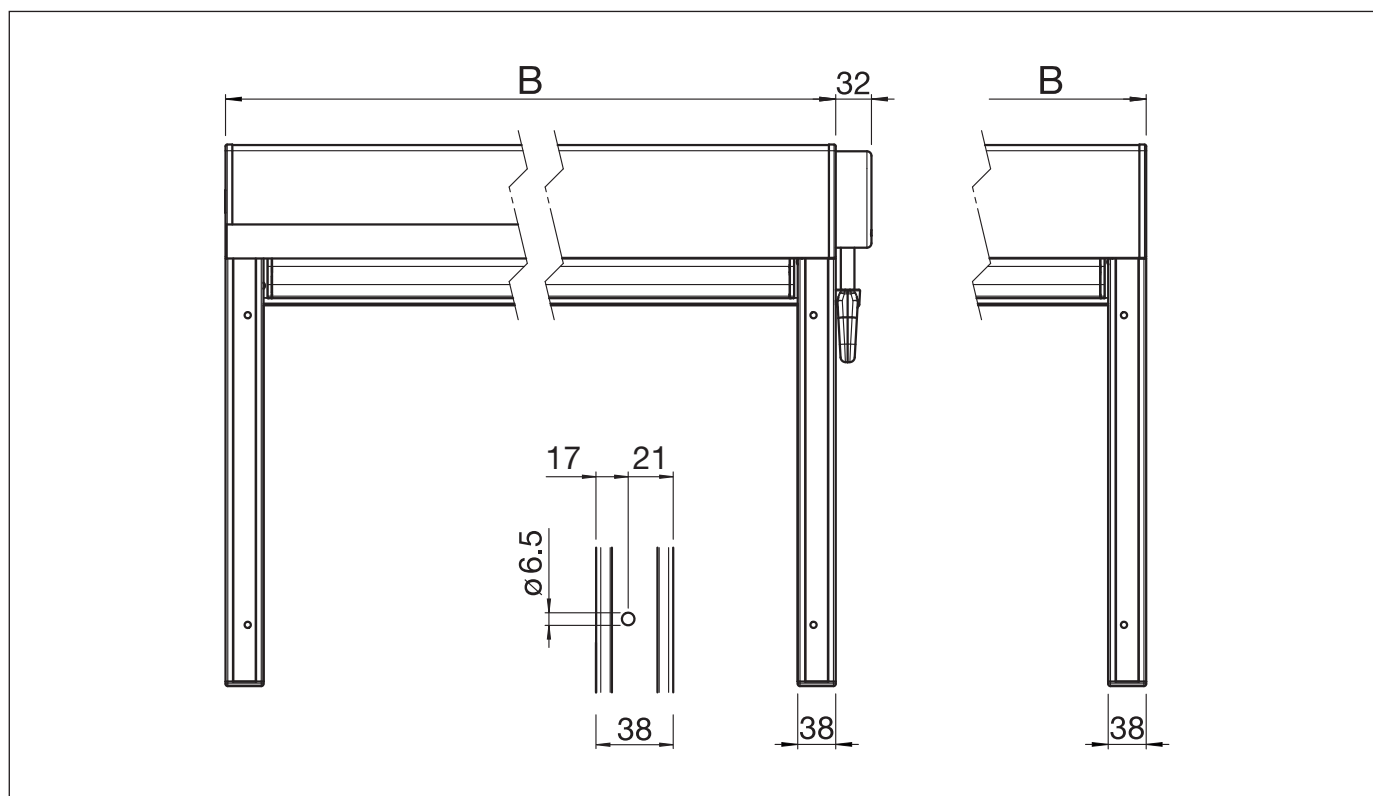
VS5100/1

Montage mural direct



VS5100/1

Plan de montage avec montage mural direct



A = hauteur totale

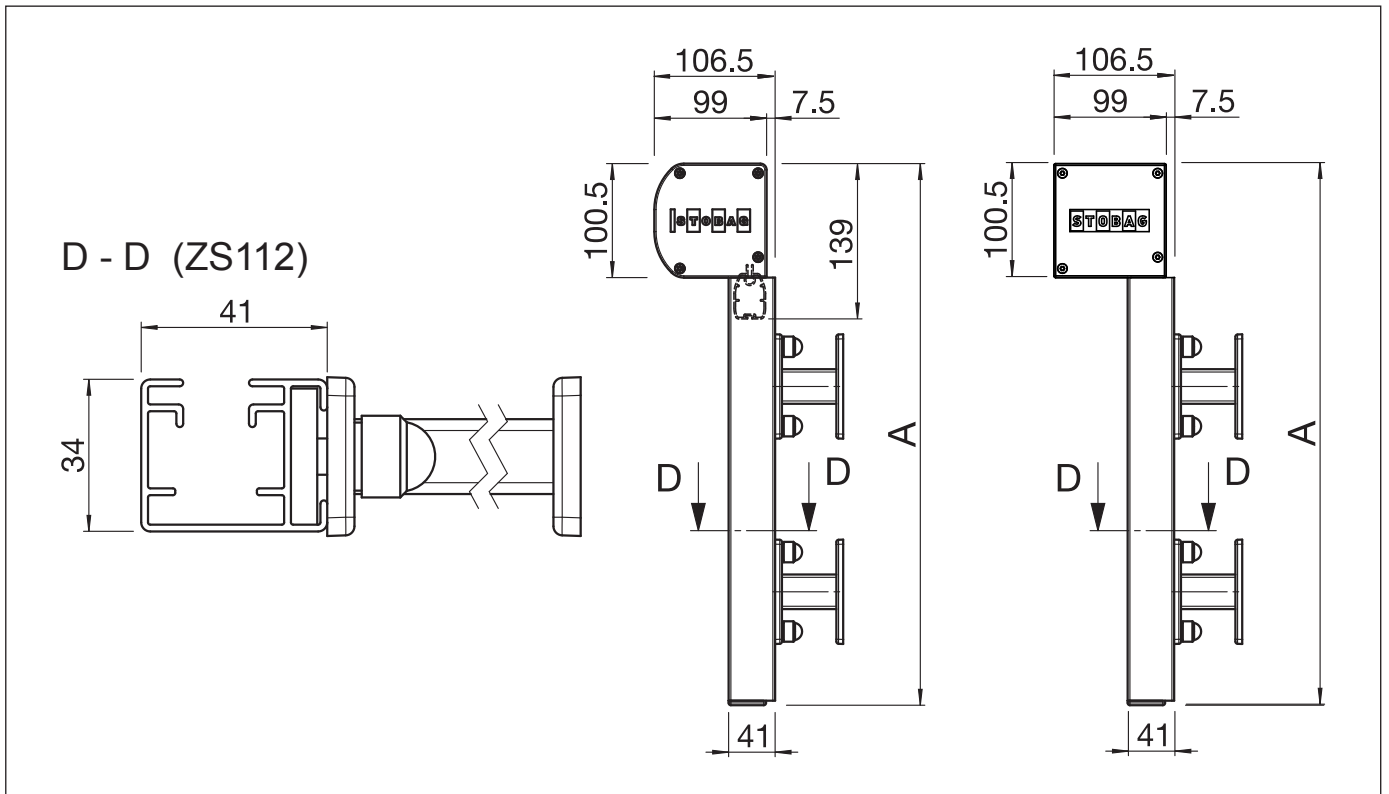
B = largeur totale

# VENTOSOL VS5100

Store vertical avec la technique de fermeture éclair

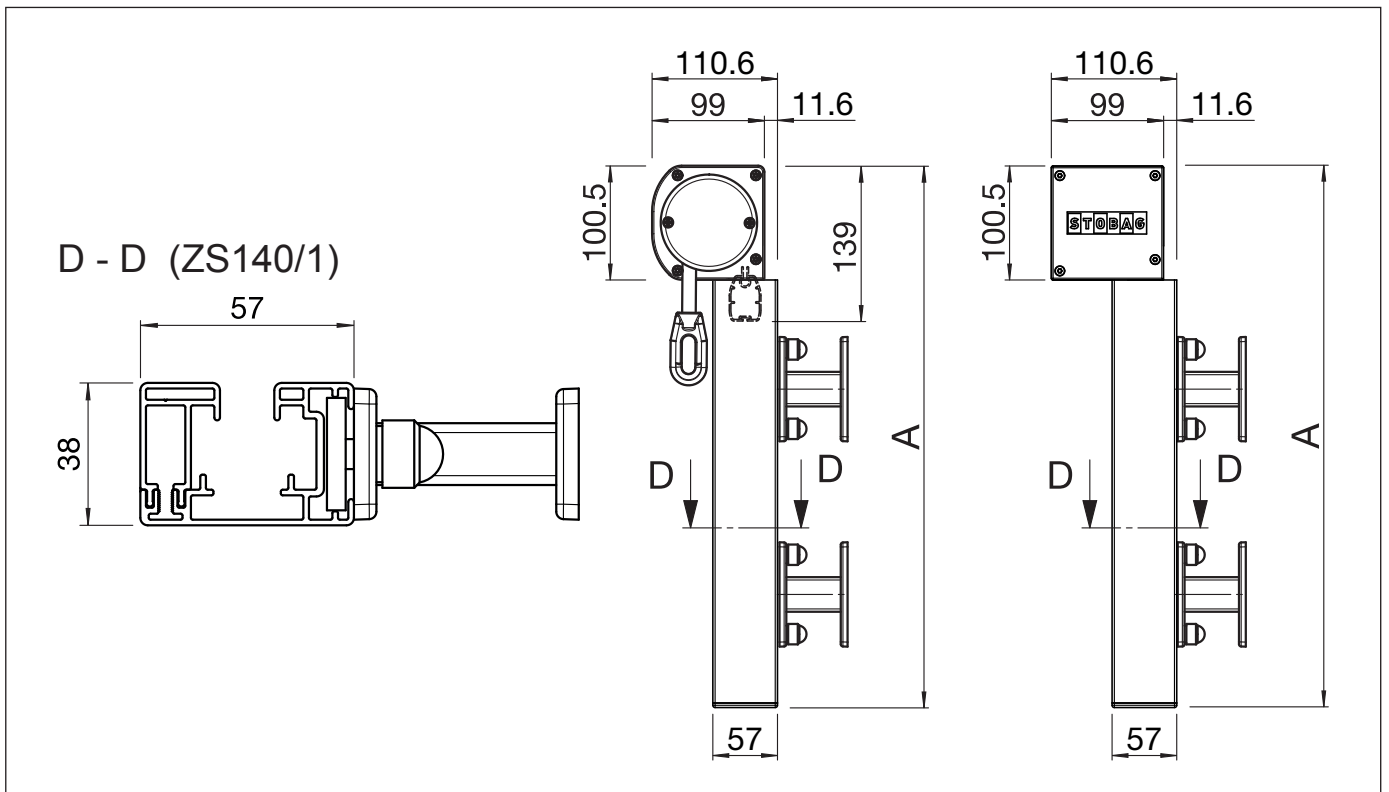
## VS5100/1

## Montage en façade avec support



## VS5100/1

## Montage en façade avec support



A = hauteur totale

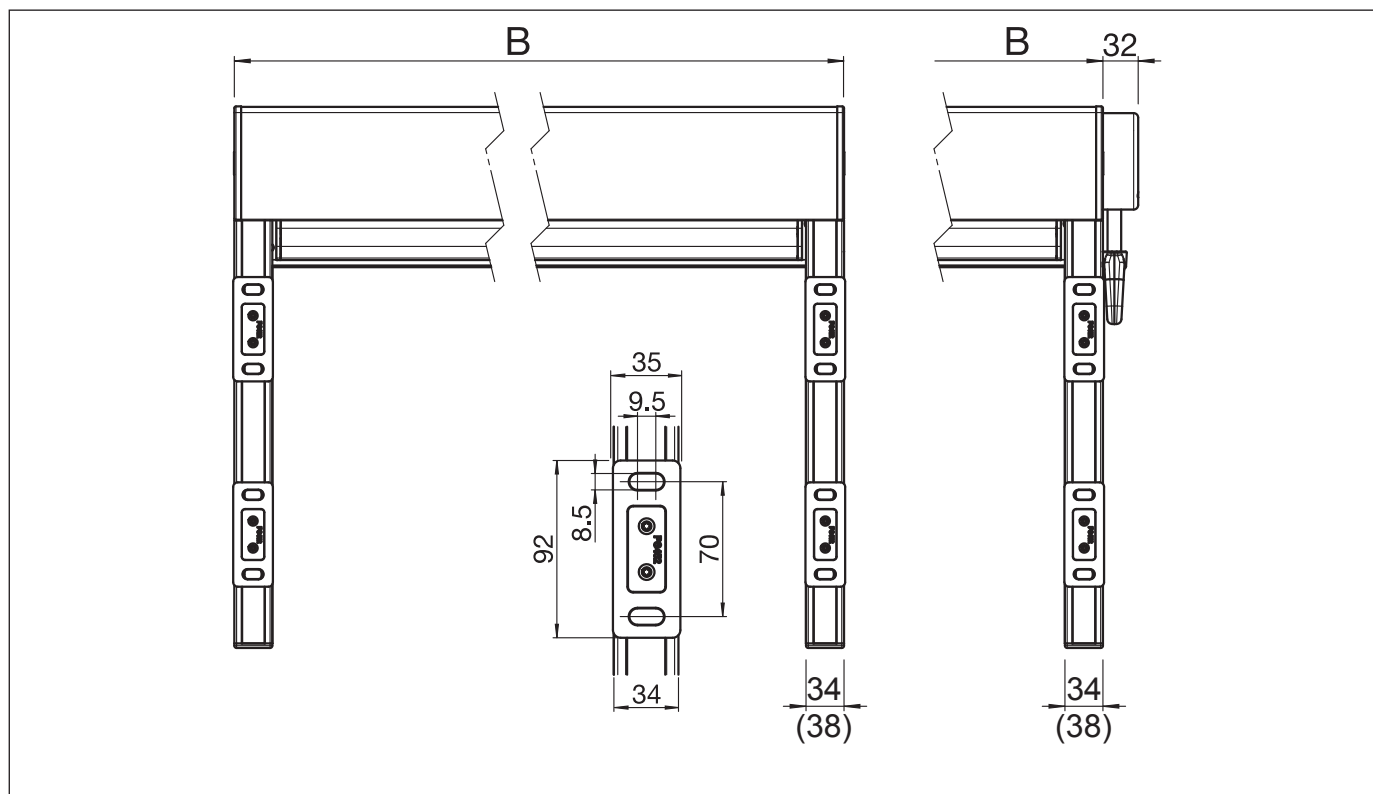
B = largeur totale

# VENTOSOL VS5100

Store vertical avec la technique de fermeture éclair

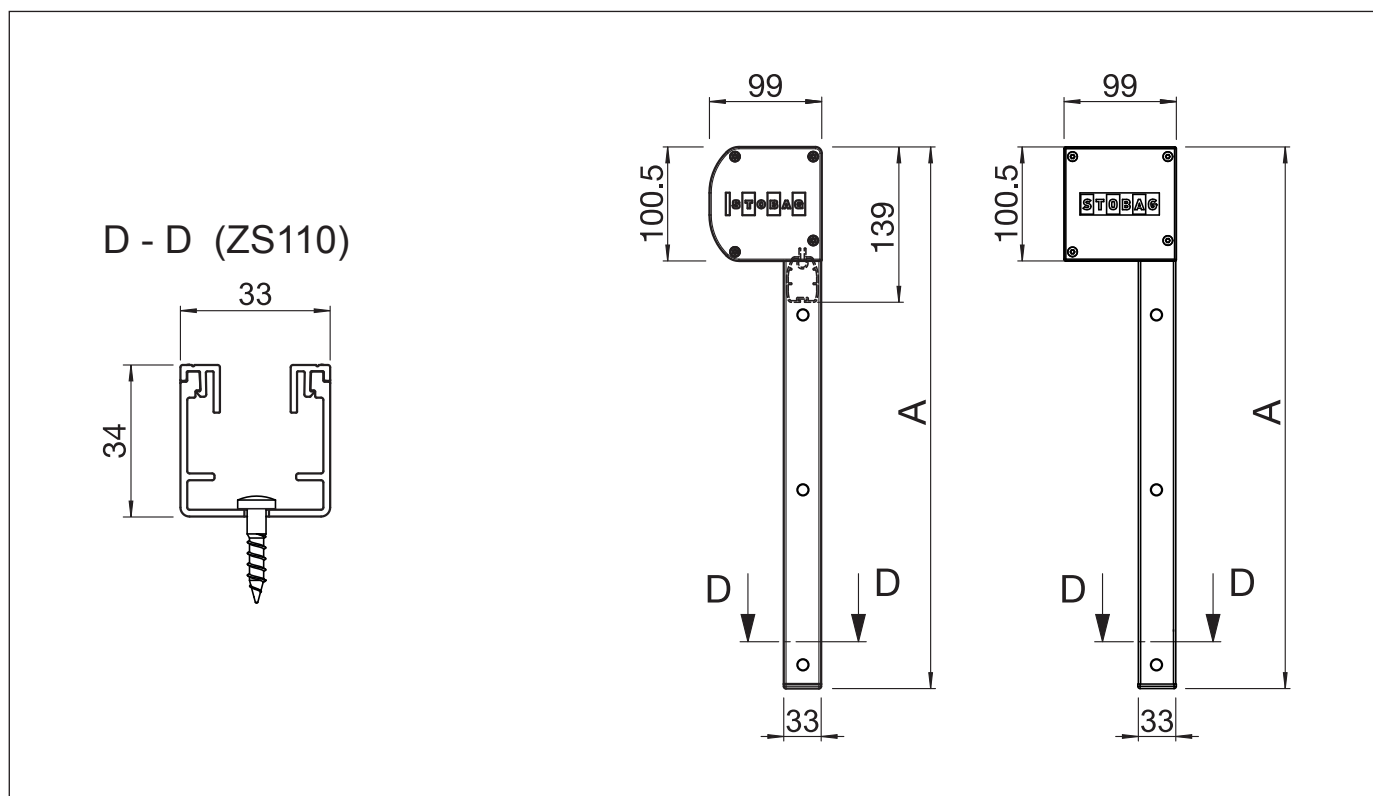
VS5100/1

Plan de montage avec supports



VS5100/2

Montage en embrasure avec moteur



A = hauteur totale

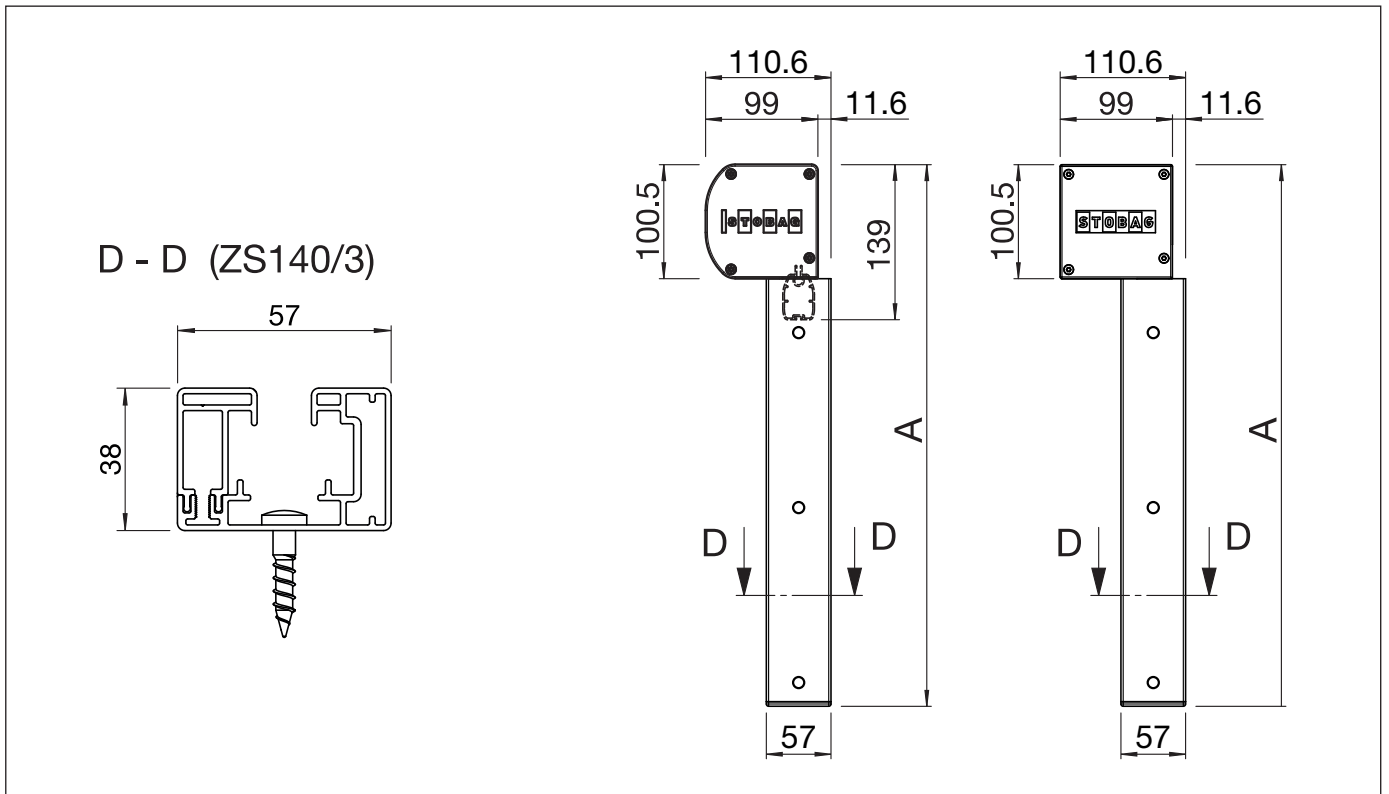
B = largeur totale

# VENTOSOL VS5100

Store vertical avec la technique de fermeture éclair

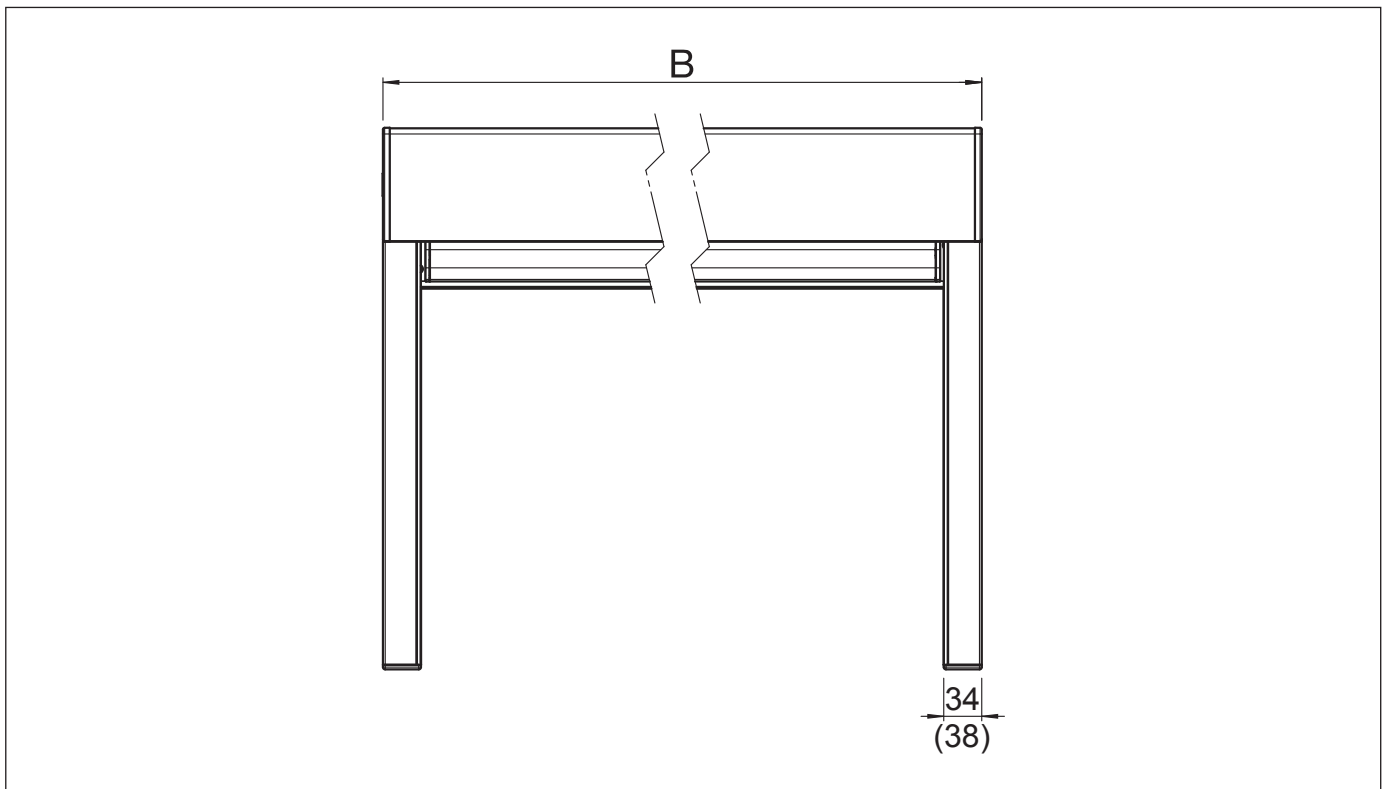
VS5100/2

Montage en embrasure avec moteur



VS5100/2

Plan de montage avec moteur



A = hauteur totale

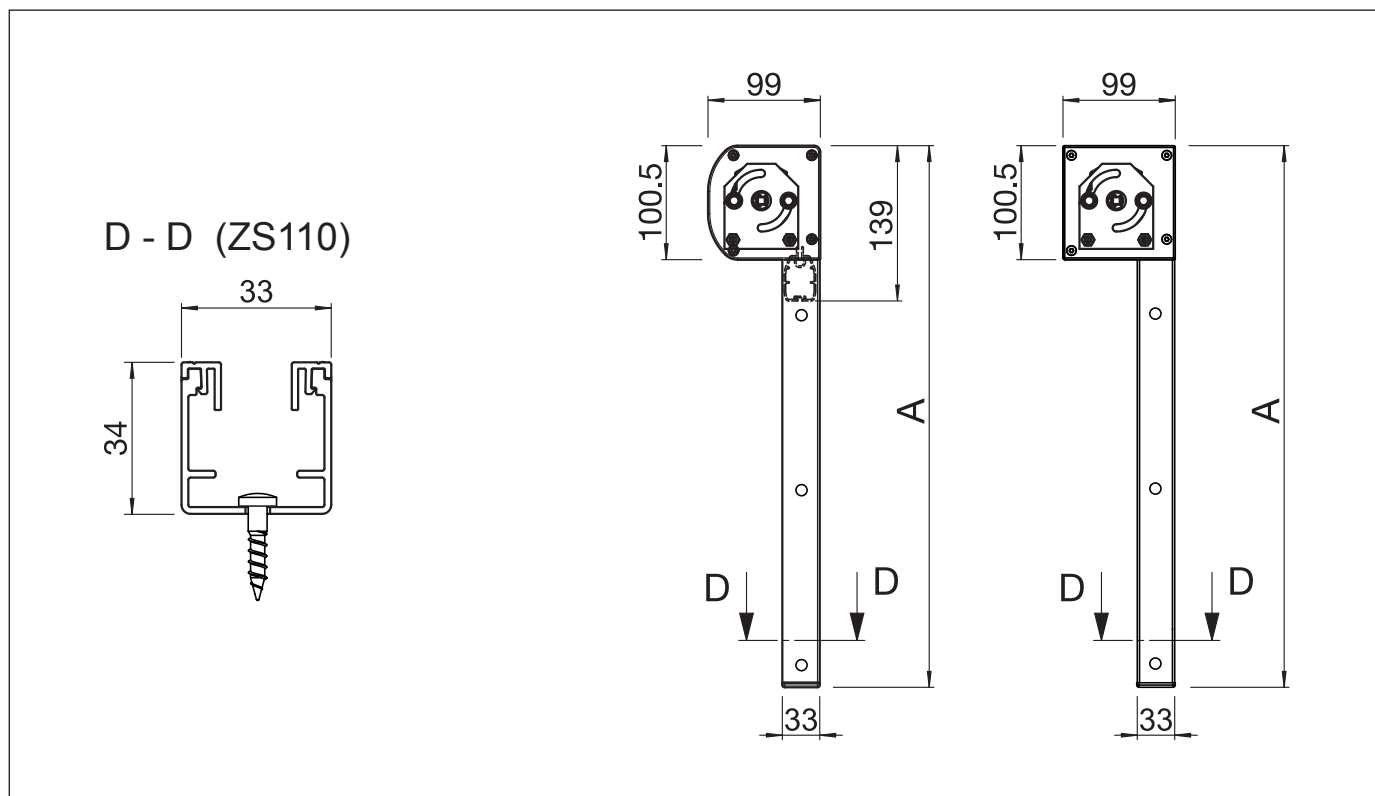
B = largeur totale

# VENTOSOL VS5100

Store vertical avec la technique de fermeture éclair

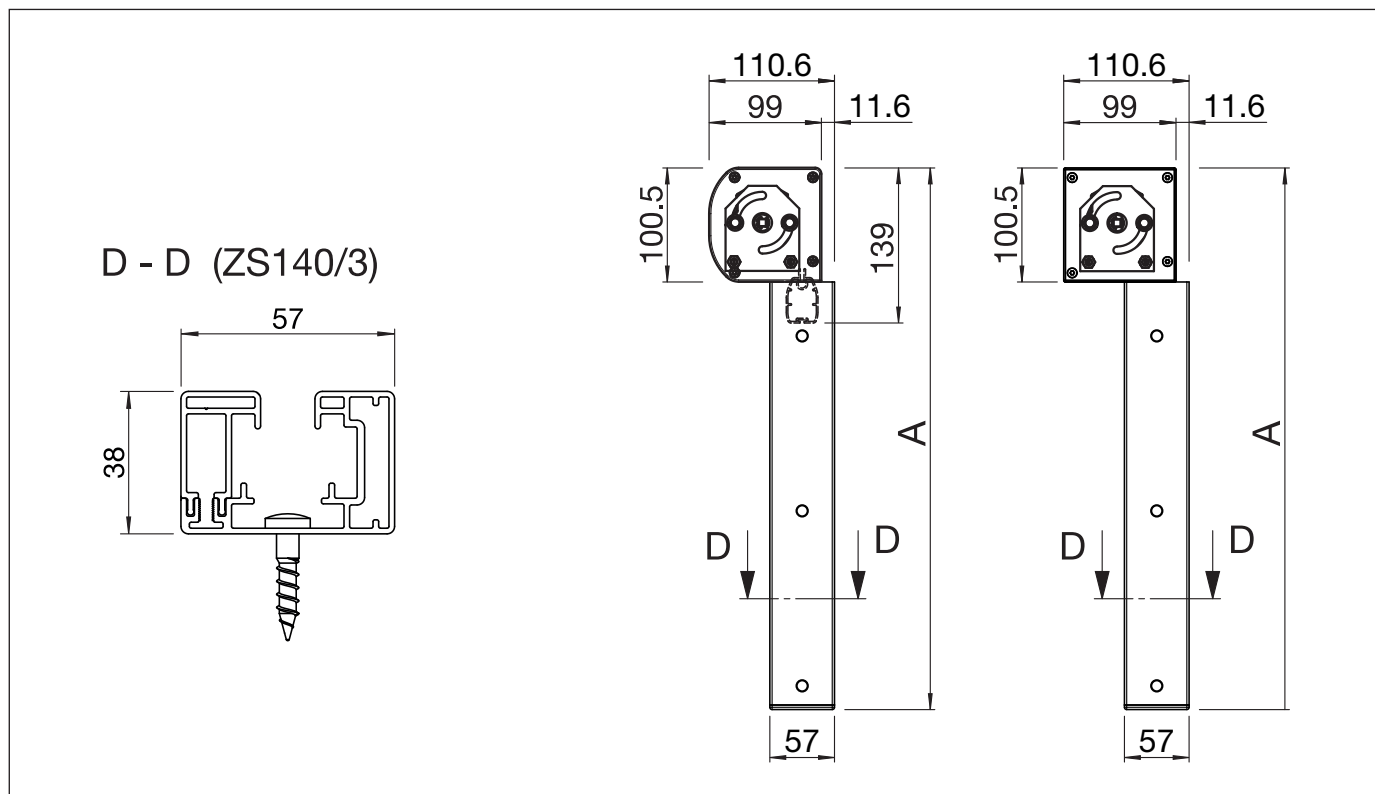
VS5100/2

Montage en embrasure avec treuil



VS5100/2

Montage en embrasure avec treuil



A = hauteur totale

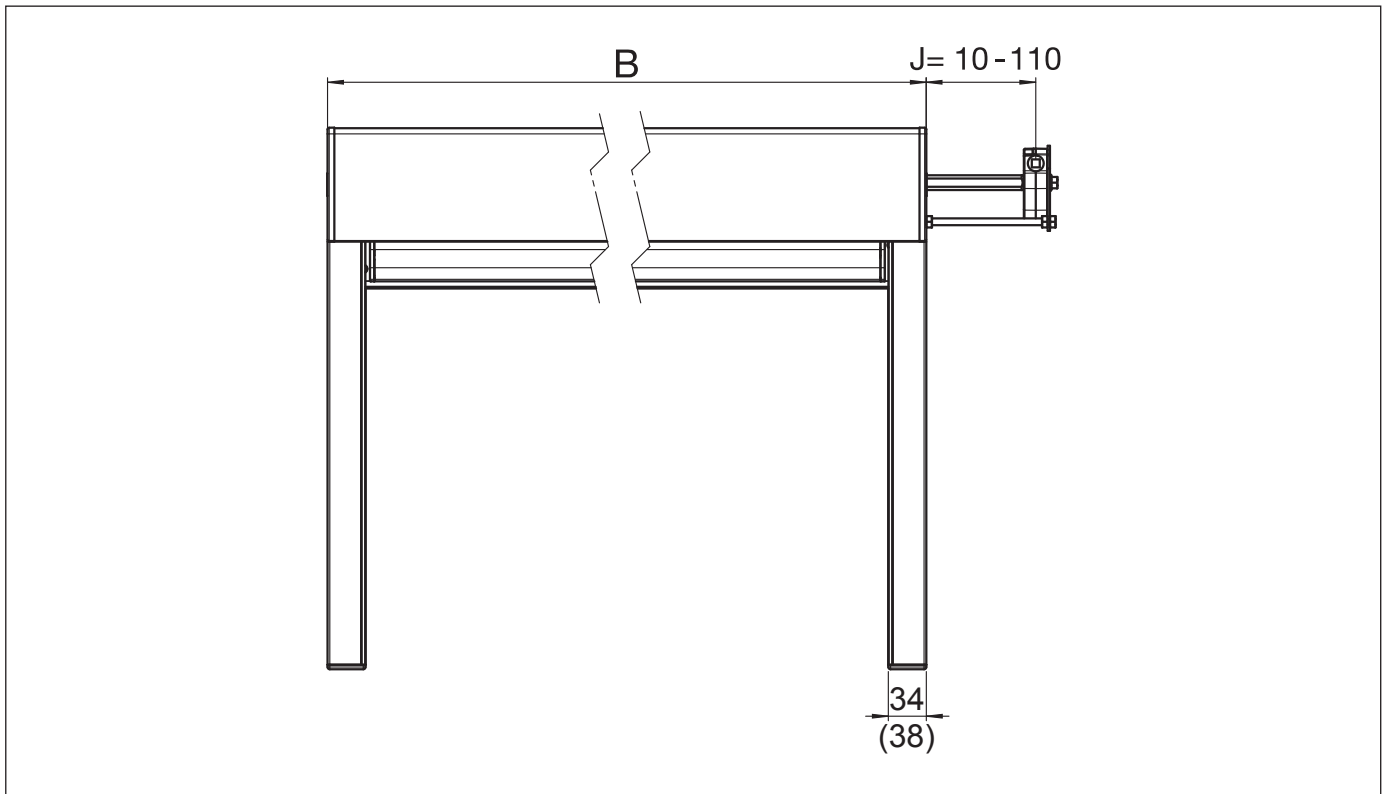
B = largeur totale

# VENTOSOL VS5100

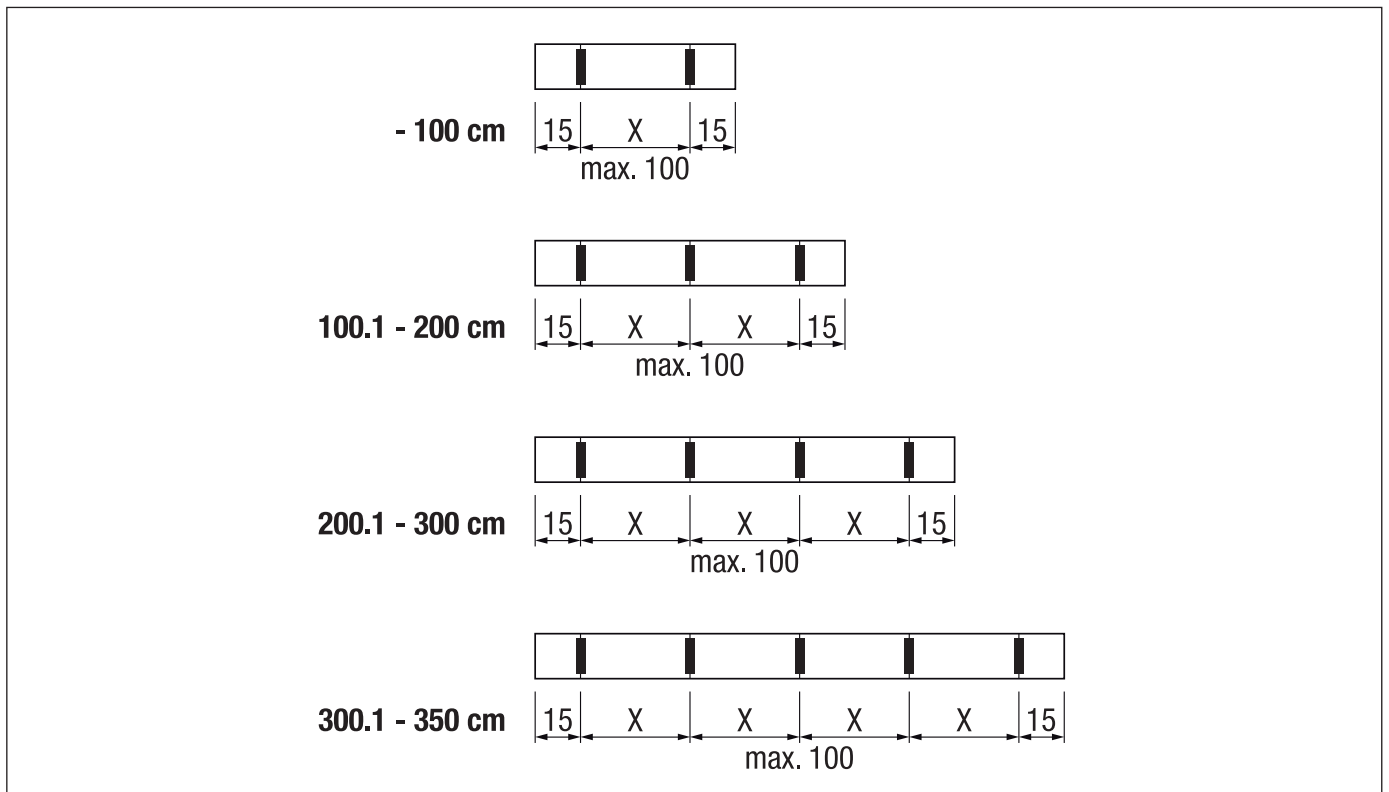
Store vertical avec la technique de fermeture éclair

VS5100/2

Plan de montage avec treuil



## Distribution des supports / Trous de fixation montage en embrasure



**A** = hauteur totale

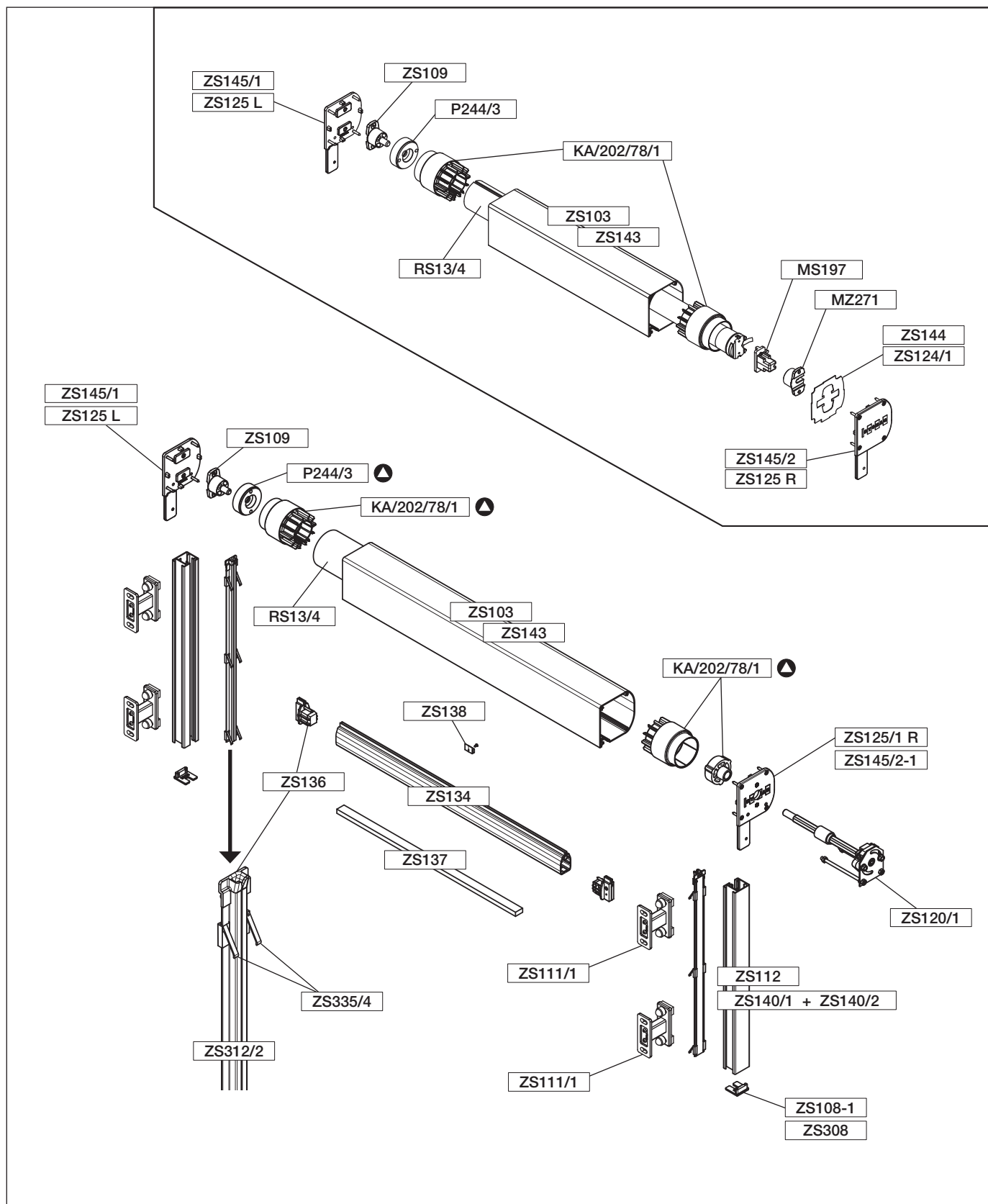
**B** = largeur totale

# VENTOSOL VS5100

Store vertical avec la technique de fermeture éclair

VS5100/1

Dessin d'explosion pour montage en façade



Garniture:

▲ = ZS1010

VS5100/1

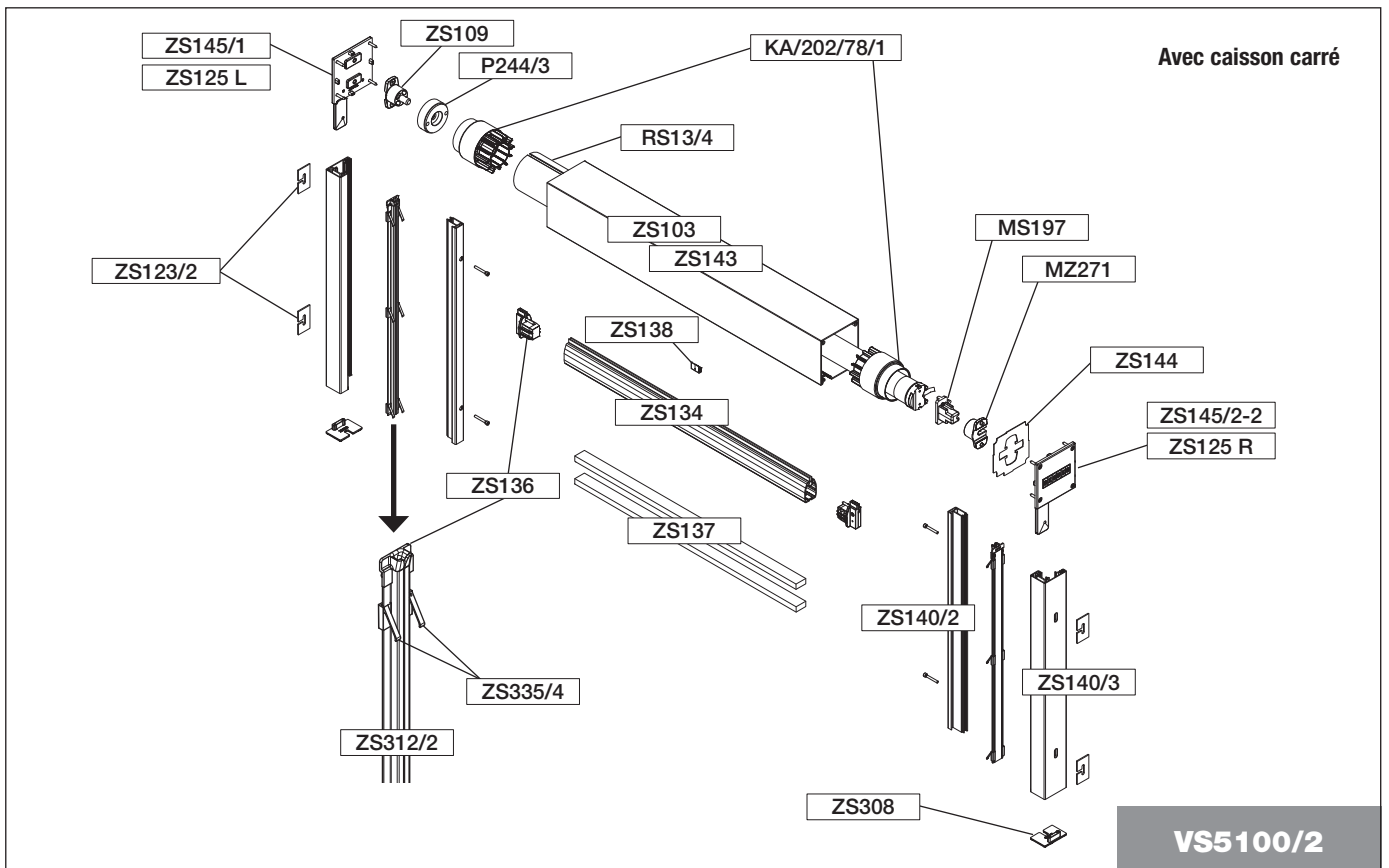
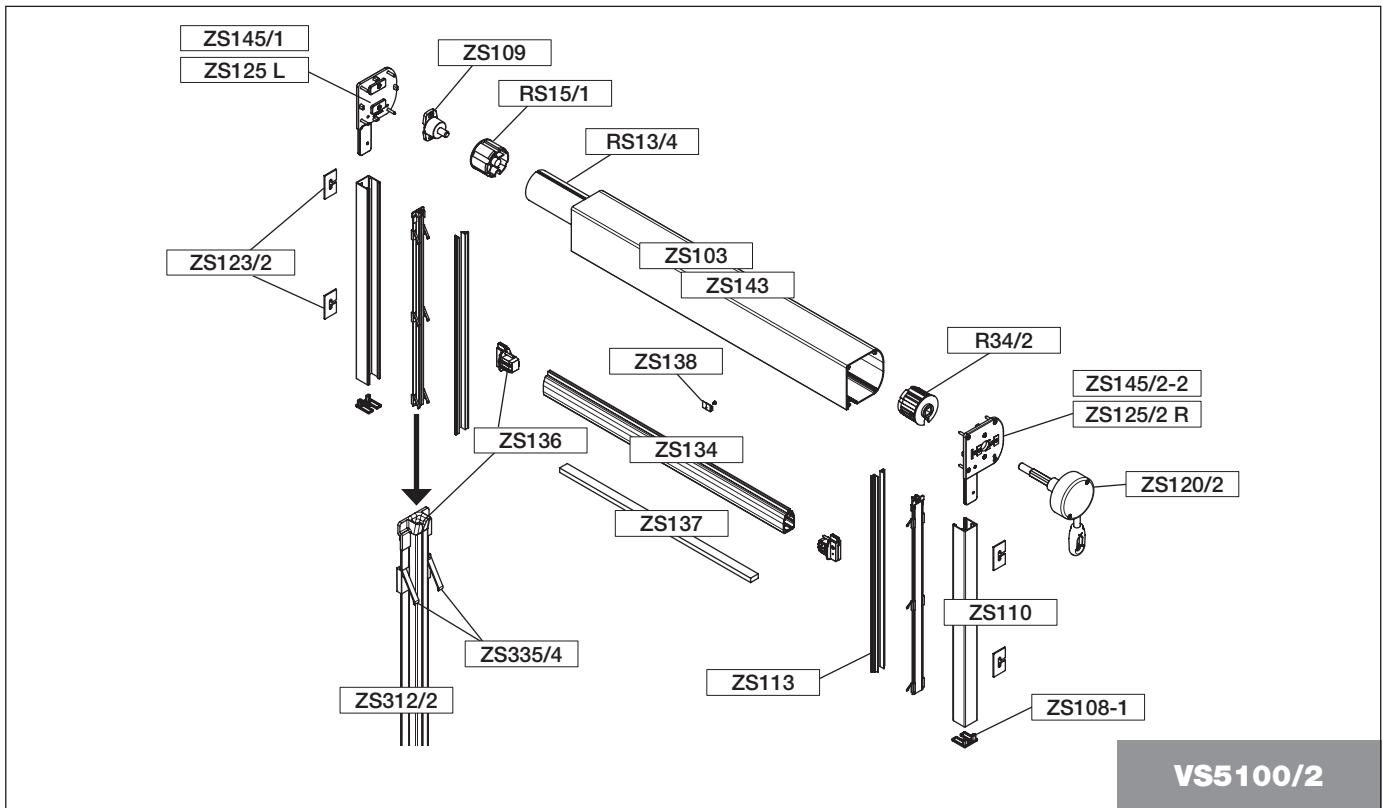


# VENTOSOL VS5100

Store vertical avec la technique de fermeture éclair

VS5100/2

Dessin d'explosion pour montage en embrasure



# VENTOSOL VS5100

Store vertical avec la technique de fermeture éclair

## VS5100

### Couvercle latéral

ZS125 L	pour palier côté opposé ZS109	pc.
ZS125 R	pour palier côté opposé ZS109	pc.
ZS125/1 L	pour treuil ZS120/1	pc.
ZS125/1 R	pour treuil ZS120/1	pc.
ZS125/2 L	pour treuil ZS120/2	pc.
ZS125/2 R	pour treuil ZS120/2	pc.

ZS145/1	pour palier côté opposé ZS109	pc.
ZS145/2	pour palier côté opposé ZS109	pc.
ZS145/1-1	pour treuil ZS120/1	pc.
ZS145/2-1	pour treuil ZS120/1	pc.
ZS145/1-2	pour treuil ZS120/2	pc.
ZS145/2-2	pour treuil ZS120/2	pc.

### Palier côté opposé

ZS109	pour couvercle latéral ZS109	pc.
-------	------------------------------	-----

### Contre-appui avec roulement à billes

P244/3		pc.
--------	--	-----

### Treuil avec fin-de-course

ZS120/1	avec cote J	pc.
ZS120/2	avec anneau	pc.
ZS120/3	avec fermeture à baïonnette	pc.

### Moteur

moteur E / E STAS / STAK 3		pc.
moteur E radio / E radio STAS / STAK 4		

### Coffre

ZS103	700 cm	pc.
ZS143	700 cm	pc.

### Protection de câble

ZS124/1	pour ZS103, RS13/4 ø78 mm	pc.
ZS144	pour ZS143, RS13/4 ø78 mm	pc.

### Barre de charge

ZS134	700 cm	pc.
-------	--------	-----

### Embout garniture

ZS136	avec 2 glisseurs ZS115	pc.
-------	------------------------	-----

### Garniture d'aide de pose

ZS138		pc.
-------	--	-----

### Fer d'alourdissement plat

ZS137	600 cm	pc.
-------	--------	-----

### Coulisse (Montage en façade)

ZS112	700 cm	pc.
ZS140/1	700cm	pc.

### Coulisse (Montage en embrasure)

ZS110	700 cm	pc.
ZS140/3	700cm	pc.

### Profil de guidage

ZS113	pour ZS110	700 cm	pc.
-------	------------	--------	-----

### Coulisse

ZS140/2	pour ZS140/1, ZS140/3	700 cm	pc.
---------	-----------------------	--------	-----

### Guide pour SIR

ZS312/2	pour ZS110, ZS112, ZS140/1, ZS140/3	700 cm	pc.
---------	-------------------------------------	--------	-----

### Jeu de clips

ZS335/4	pour ZS312/2	pc.
---------	--------------	-----

### Embout de coulisse garniture

ZS108-1	pour ZS110, ZS112	pc.
ZS308	pour ZS140/1, ZS140/3	pc.

### Ensemble de support PVC 2 mm (4 pièces)

ZS123/2		pc.
---------	--	-----

### Support de fixation

ZS111/1	plaque normale, 60mm, pour ZS112, ZS140/1	pc.
ZS111/2	plaque double, 60mm, pour ZS112	pc.
ZS311/1	plaque double, 60mm, pour ZS140/1	pc.
ZS111/3	plaque normale, 90mm, pour ZS112, ZS140/1	pc.
ZS111/4	plaque double, 90mm, pour ZS112	pc.
ZS311/2	plaque double, 90mm, pour ZS140/1	pc.

## Liste des pièces

### Assortiment de plaques d'appui

ZS101/1	plaque normale, max. 150 mm, ZS112, ZS140/1	pc.
ZS311/3	plaque double, max. 150 mm pour ZS140/1	pc.

### Profilé de support

PS402	pour ZS101/1 + ZS311/3	pc.
-------	------------------------	-----

### Tube d'enroulement aluminium/brut

RS13/6	60 x 1.50 mm	700 cm	pc.
--------	--------------	--------	-----

### Tube d'enroulement galvanisé

RS13/4	ø 78 x 1.00 mm	400 cm	pc.
		500 cm	pc.
		550 cm	pc.
		600 cm	pc.
		650 cm	pc.
		700 cm	pc.

### Embout rond

RS15/1	ø 60 mm PVC	avec bordure	pc.
--------	-------------	--------------	-----

### Embout carré pour engrenage

R34/2	ø60 mm aluminium/brut	avec bordure	pc.
-------	-----------------------	--------------	-----

### Garniture pour treuil ø78 mm

ZS1010	Comprenant:	pc.
▲	2 Adaptateur combiné KA202/78/1	
	1 Contre-appui avec roulement à billes P244/3	
	1 Emplacement de treuil	

### Adaptateur combiné ø78 mm

KA-202/78/1		pc.
-------------	--	-----

### Palier de moteur

MZ271		pc.
-------	--	-----

### Palier de moteur

MS-197		pc.
--------	--	-----

### Manivelle

S804	avec crochet	80 cm	pc.
		100 cm	pc.
		120 cm	pc.
		135 cm	pc.
		150 cm	pc.
		160 cm	pc.
		180 cm	pc.
		200 cm	pc.

R95/1	sans embout	90 cm	pc.
		100 cm	pc.
		110 cm	pc.
		120 cm	pc.
		130 cm	pc.
		150 cm	pc.
		200 cm	pc.

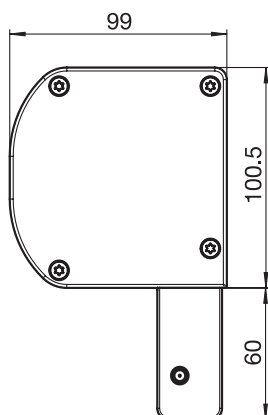
### Embouts pour manivelle R95/1

R96/1	45° plaque de sortie		pc.
R96/3	90° plaque de sortie	250 mm	pc.
R96/5	90° plaque de sortie	400 mm	pc.
R97/2	entonnoir (baïonnette)		pc.

# VENTOSOL VS5100

Store vertical avec la technique de fermeture éclair

## ZS125 L



## Couvercle latéral

Cache latéral associé au palier rôté opposé, ainsi que du côté entraînement dans le cas d'une commande motorisée.

### PRODUITS LIVRÉS

1 couvercle latéral ZS125 L (gauche)  
4 vis

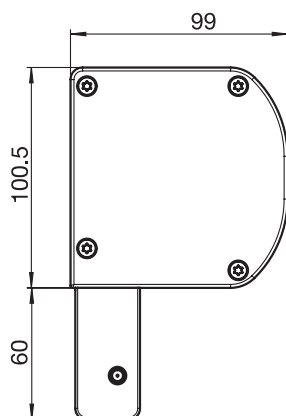
### MATÉRIAUX

Couvercle latéral: fonte d'aluminium  
Vis: Inox

### UNITÉ PAR EMBALLAGE

Pièce

## ZS125 R



## Couvercle latéral

Cache latéral associé au palier côté opposé, ainsi que du côté entraînement dans le cas d'une commande motorisée.

### PRODUITS LIVRÉS

1 couvercle latéral ZS125 R (droite)  
4 vis

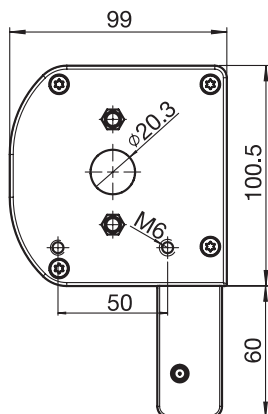
### MATÉRIAUX

Couvercle latéral: fonte d'aluminium  
Vis: Inox

### UNITÉ PAR EMBALLAGE

Pièce

## ZS125/1 L



## Couvercle latéral

Cache latéral associé uniquement au treuil ZS120/1 avec cote J du côté entraînement.

### PRODUITS LIVRÉS

1 couvercle latéral ZS125/1 L (gauche)  
4 vis

### MATÉRIAUX

Couvercle latéral: Fonte d'aluminium  
Vis: Inox

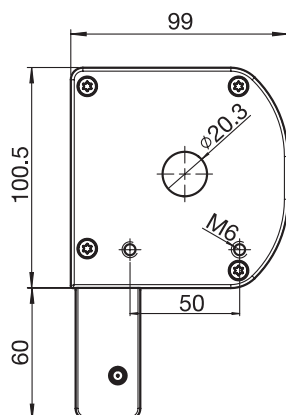
### UNITÉ PAR EMBALLAGE

Pièce

# VENTOSOL VS5100

Store vertical avec la technique de fermeture éclair

## ZS125/1 R



## Couvercle latéral

Cache latéral associé uniquement au treuil ZS120/1 avec cote J du côté entraînement.

### PRODUITS LIVRÉS

1 couvercle latéral ZS125/1 R (droite)  
4 vis

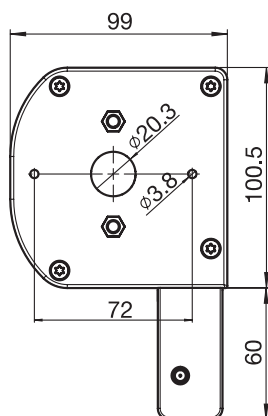
### MATÉRIAUX

Couvercle latéral: Fonte d'aluminium  
Vis: Inox

### UNITÉ PAR EMBALLAGE

Pièce

## ZS125/2 L



## Couvercle latéral

Cache latéral associé uniquement au treuil extérieur ZS120/2 avec bague ou ZS120/3 avec baïonnette du côté entraînement.

### PRODUITS LIVRÉS

1 couvercle latéral ZS125/2 L (gauche)  
4 vis

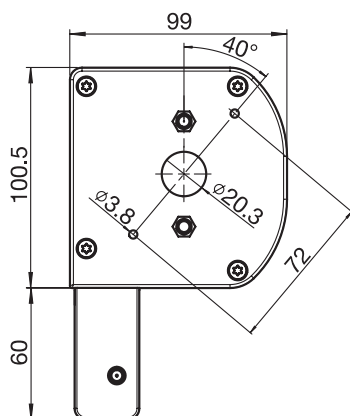
### MATÉRIAUX

Couvercle latéral: Fonte d'aluminium  
Vis: Inox

### UNITÉ PAR EMBALLAGE

Pièce

## ZS125/2 R



## Couvercle latéral

Cache latéral associé uniquement au treuil extérieur ZS120/2 avec bague ou ZS120/3 avec baïonnette du côté entraînement.

### PRODUITS LIVRÉS

1 couvercle latéral ZS125/2 R (droite)  
4 vis

### MATÉRIAUX

Couvercle latéral: Fonte d'aluminium  
Vis: Inox

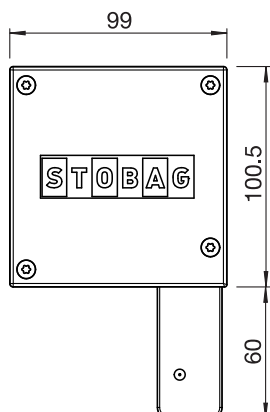
### UNITÉ PAR EMBALLAGE

Pièce

# VENTOSOL VS5100

Store vertical avec la technique de fermeture éclair

## ZS145/1



## Couvercle latéral

Cache latéral associé au palier rôté opposé, ainsi que du côté entraînement dans le cas d'une commande motorisée.

### PRODUITS LIVRÉS

1 couvercle latéral ZS145/1 (gauche)  
4 vis

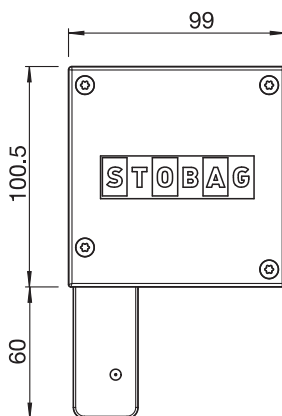
### MATÉRIAUX

Couvercle latéral: fonte d'aluminium  
Vis: Inox

### UNITÉ PAR EMBALLAGE

Pièce

## ZS145/2



## Couvercle latéral

Cache latéral associé au palier côté opposé, ainsi que du côté entraînement dans le cas d'une commande motorisée.

### PRODUITS LIVRÉS

1 couvercle latéral ZS145/2 (droite)  
4 vis

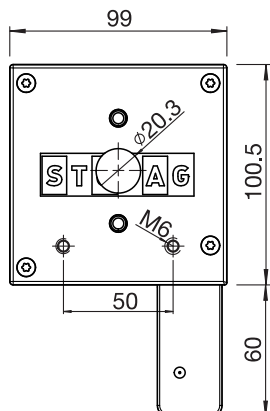
### MATÉRIAUX

Couvercle latéral: fonte d'aluminium  
Vis: Inox

### UNITÉ PAR EMBALLAGE

Pièce

## ZS1145/1-1



## Couvercle latéral

Cache latéral associé uniquement au treuil ZS120/1 avec cote J du côté entraînement.

### PRODUITS LIVRÉS

1 couvercle latéral ZS145/1-1 (gauche)  
4 vis

### MATÉRIAUX

Couvercle latéral: Fonte d'aluminium  
Vis: Inox

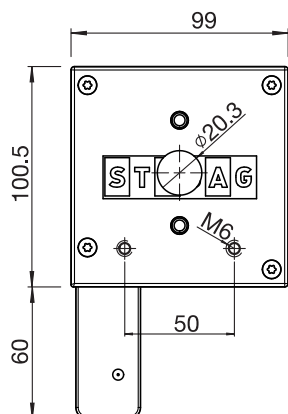
### UNITÉ PAR EMBALLAGE

Pièce

# VENTOSOL VS5100

Store vertical avec la technique de fermeture éclair

## ZS145/2/1



## Couvercle latéral

Cache latéral associé uniquement au treuil ZS120/1 avec cote J du côté entraînement.

### PRODUITS LIVRÉS

1 couvercle latéral ZS145/2-1 (droite)  
4 vis

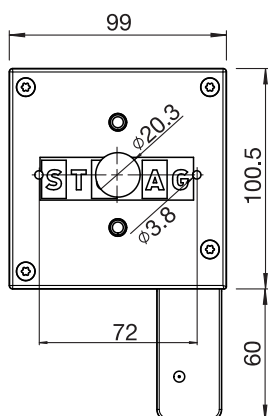
### MATÉRIAUX

Couvercle latéral: Fonte d'aluminium  
Vis: Inox

### UNITÉ PAR EMBALLAGE

Pièce

## ZS145/1-2



## Couvercle latéral

Cache latéral associé uniquement au treuil extérieur ZS120/2 avec bague ou ZS120/3 avec baïonnette du côté entraînement.

### PRODUITS LIVRÉS

1 couvercle latéral ZS145/1-2 (gauche)  
4 vis

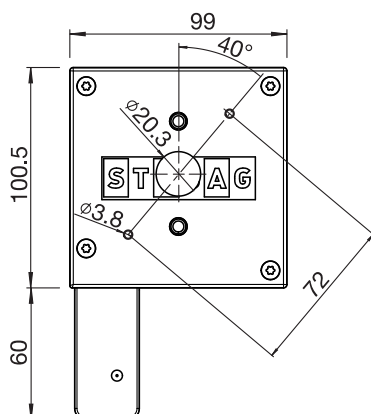
### MATÉRIAUX

Couvercle latéral: Fonte d'aluminium  
Vis: Inox

### UNITÉ PAR EMBALLAGE

Pièce

## ZS145/2-2



## Couvercle latéral

Cache latéral associé uniquement au treuil extérieur ZS120/2 avec bague ou ZS120/3 avec baïonnette du côté entraînement.

### PRODUITS LIVRÉS

1 couvercle latéral ZS145/2-2 (droite)  
4 vis

### MATÉRIAUX

Couvercle latéral: Fonte d'aluminium  
Vis: Inox

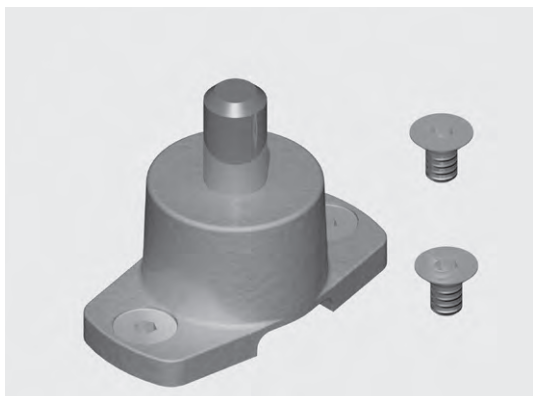
### UNITÉ PAR EMBALLAGE

Pièce

# VENTOSOL VS5100

Store vertical avec la technique de fermeture éclair

## ZS109



## Palier côté opposé

Palier côté opposé adapté au cache latéral ZS125 à gauche ou à droite.

### PRODUITS LIVRÉS

1 palier côté opposé ZS109  
2 vis pour le contre-appui  
2 vis supplémentaires pour le palier du moteur ou le treuil

### MATÉRIAUX

Palier côté opposé: Fonte d'aluminium  
Vis: Inox

### UNITÉ PAR EMBALLAGE

Pièce

## P244/3



## Contre-appui avec roulement à billes

Contre-appui avec roulement à billes adapté au contre-appui ZS109.

### MATÉRIAUX

Contre-appui: Plastique  
Roulement à billes: Inox

### UNITÉ PAR EMBALLAGE

Pièce

## ZS120/1



## Treuil avec fin-de-course

Treuil extérieur uniquement en association avec le cache latéral ZS125/1.

### PRODUITS LIVRÉS

Treuil avec cote J négative.

R80/1: avec fin-de-course  
Démultiplication: 4:1  
Tirage: avec intérieur carré 6 x 6 mm  
Sortie pour tube: intérieur: carré 7 x 7 mm  
extérieur: carré 13 x 13 mm

### MATÉRIAUX

Treuil: fonte d'aluminium  
Vis: Inox  
Anneau de réglage: alu / brut  
Entraînement carré: acier / galvanisé

### UNITÉ PAR EMBALLAGE

Garniture

# VENTOSOL VS5100

Store vertical avec la technique de fermeture éclair

## ZS120/2



## Treuil avec fin-de-course

Treuil extérieur avec cache et bague à utiliser uniquement en association avec le cache latéral ZS125/2.

### PRODUITS LIVRÉS

Treuil avec cache extérieur

R80/1:	avec fin-de-course
Démultiplication:	4:1
Tirage:	avec intérieur carré 6 x 6 mm
Sortie pour tube:	intérieur: carré 7 x 7 mm extérieur: carré 13 x 13 mm

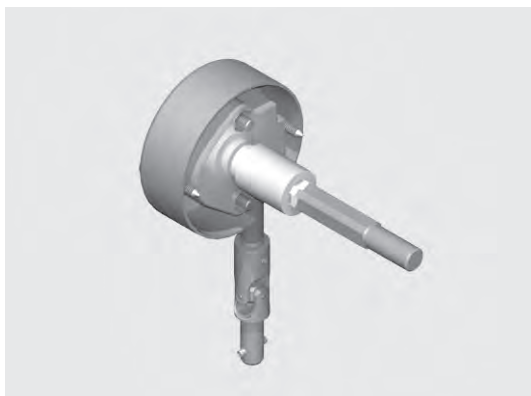
### MATÉRIAUX

Treuil:	fonte d'aluminium
Vis:	Inox
Anneau de réglage:	alu / brut
Entraînement carré:	acier / galvanisé

### UNITÉ PAR EMBALLAGE

Garniture

## ZS120/3



## Treuil avec fin-de-course

Treuil extérieur avec cache et bague à utiliser uniquement en association avec le cache latéral ZS125/2.

### PRODUITS LIVRÉS

Treuil avec cache extérieur

R80/1:	avec fin-de-course
Démultiplication:	4:1
Tirage:	avec intérieur carré 6 x 6 mm
Sortie pour tube:	intérieur: carré 7 x 7 mm extérieur: carré 13 x 13 mm

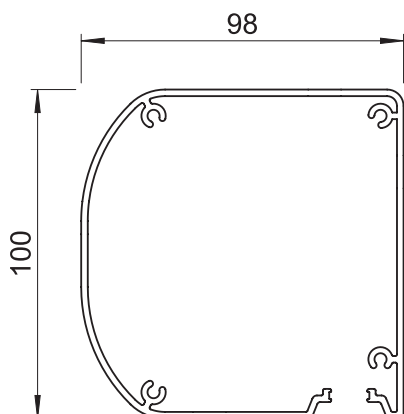
### MATÉRIAUX

Treuil:	fonte d'aluminium
Vis:	Inox
Anneau de réglage:	alu / brut
Entraînement carré:	acier / galvanisé

### UNITÉ PAR EMBALLAGE

Garniture

## ZS103



## Profilé du coffre

Profilé de caisson monobloc avec cannelures.

### PRODUITS LIVRÉS

Longueur standard:	700 cm
--------------------	--------

### MATÉRIAUX

Aluminium extrudé

### UNITÉ PAR EMBALLAGE

Pièce

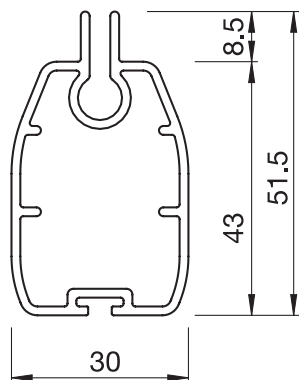




# VENTOSOL VS5100

Store vertical avec la technique de fermeture éclair

## ZS134



## Barre de charge

Barre de charge avec rainure pour recevoir la toile et la brosse. La cavité sert à recevoir l'acier plat.

### PRODUITS LIVRÉS

Longueur standard: 700 cm

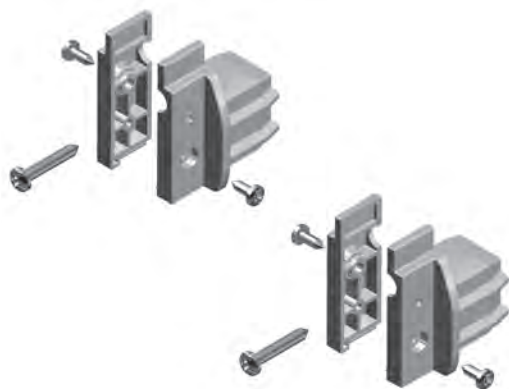
### MATÉRIAUX

Aluminium extrudé

### UNITÉ PAR EMBALLAGE

Pièce

## ZS136



## Embout

Le cache de la barre de charge est enfoncé et vissé latéralement dans la barre de charge. Le coulisseau est enfoncé dans le guide du système SIR et permet ainsi une admission précise de la toile dans le guide.

### PRODUITS LIVRÉS

2 embouts ZS136  
2 glisseurs ZS115  
6 vis

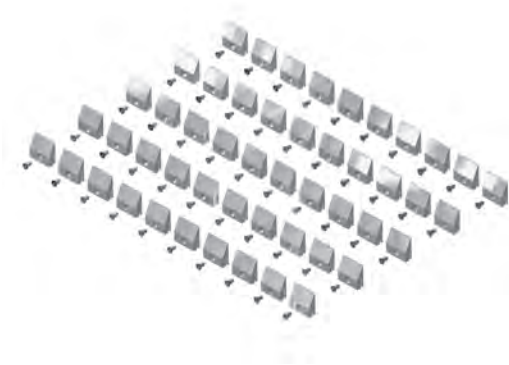
### MATÉRIAUX

Embout, Glisseur: PVC  
Vis: Inox

### UNITÉ PAR EMBALLAGE

Garniture

## ZS138



## Garniture d'aide de pose

La garniture d'aide de pose est nécessaire pour une installation à partir de 250 cm de largeur totale. Elle permet de placer silencieusement le rail final dans le profil du caisson.

### MATÉRIAUX

50 aides de pose: PVC  
50 vis à tôle: inox

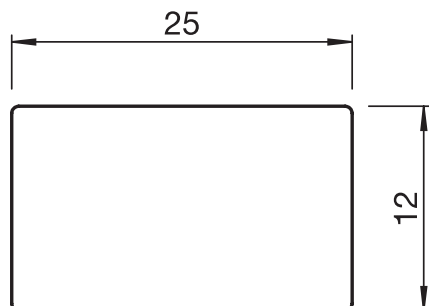
### UNITÉ PAR EMBALLAGE

Garniture

# VENTOSOL VS5100

Store vertical avec la technique de fermeture éclair

## ZS137



## Fer d'alourdissement plat

L'acier plat est inséré comme poids supplémentaire dans la barre de charge et fixé latéralement depuis le cache de la barre de charge.

LT < 150 cm = 1 ZS137  
LT > 150 cm = 2 ZS137

### PRODUITS LIVRÉS

Longueur standard: 600 cm  
Poids: 2.355 Kg/m

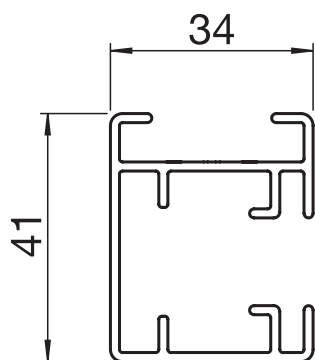
### MATÉRIAUX

Acier galvanisé

### UNITÉ PAR EMBALLAGE

Pièce

## ZS112



## Coulisse (Montage en façade)

Le profilé de guidage est exclusivement destiné au montage en façade. Avec rainure intégrée pour support de fixation.

### PRODUITS LIVRÉS

Longueur standard: 700 cm

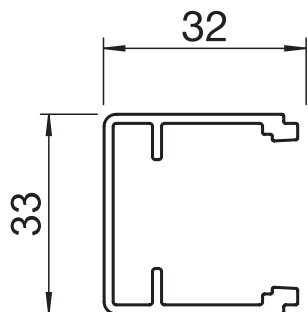
### MATÉRIAUX

Coulisse: Aluminium extrudé

### UNITÉ PAR EMBALLAGE

Pièce

## ZS110



## Coulisse (Montage en embrasure)

Le profilé de guidage est exclusivement destiné au montage en embrasure.

### PRODUITS LIVRÉS

Longueur standard: 700 cm

### MATÉRIAUX

Coulisse: Aluminium extrudé

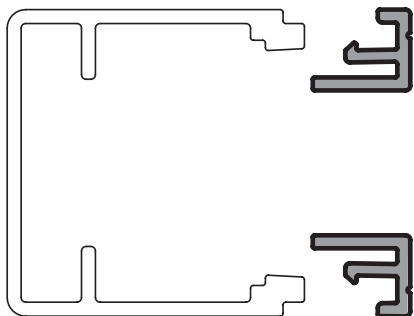
### UNITÉ PAR EMBALLAGE

Pièce

# VENTOSOL VS5100

Store vertical avec la technique de fermeture éclair

## ZS113



## Profil de guidage

Le guide du profilé est enfoncé sur le profilé de guidage ZS110. Ainsi, le guide du système SIR est bloqué dans la barre de guidage tout en restant mobile.

### PRODUITS LIVRÉS

Longueur standard: 700 cm

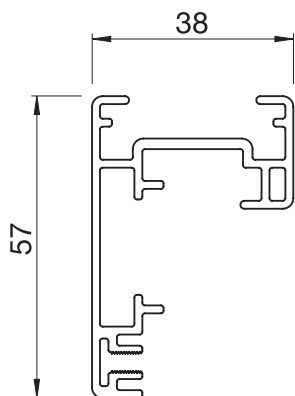
### MATÉRIAUX

Couliasse: PVC

### UNITÉ PAR EMBALLAGE

Pièce

## ZS140/1



## Couliasse (Montage en façade)

Profilé de guidage en combinaison avec le profilé de guidage ZS140/2 approprié pour montage en façade avec support de fixation et montage en façade direct.

**Avec rainure intégrée pour support de fixation.**

### PRODUITS LIVRÉS

Longueur standard: 700 cm

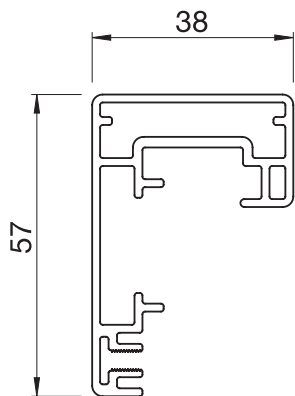
### MATÉRIAUX

Couliasse: Aluminium extrudé

### UNITÉ PAR EMBALLAGE

Pièce

## ZS140/3



## Couliasse (Montage en embrasure)

Profilé de guidage en combinaison avec profilé de guidage ZS140/2 uniquement approprié au montage en embrasure.

**Sans rainure intégrée pour support de fixation.**

### PRODUITS LIVRÉS

Longueur standard: 700 cm

### MATÉRIAUX

Couliasse: Aluminium extrudé

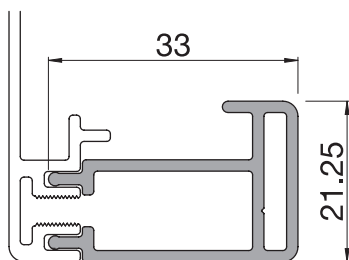
### UNITÉ PAR EMBALLAGE

Pièce

# VENTOSOL VS5100

Store vertical avec la technique de fermeture éclair

## ZS140/2



## Coulisse

Profilé de guidage en combinaison avec profilé de guidage ZS140/1 et ZS140/3.

### PRODUITS LIVRÉS

Longueur standard: 700 cm

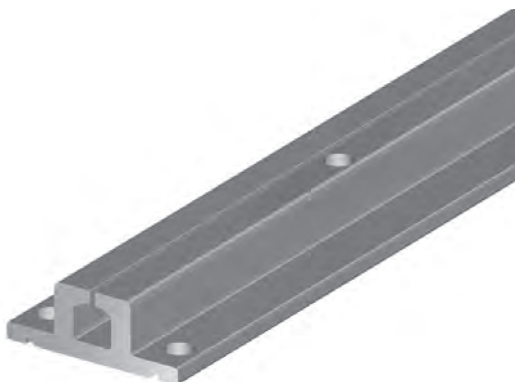
### MATÉRIAUX

Coulisse: Aluminium extrudé

### UNITÉ PAR EMBALLAGE

Pièce

## ZS312/2



## Guidage SIR

Le guidage SIR adapté au profilé de guidage ZS110, ZS112, ZS140/1, ZS140/3.

### PRODUITS LIVRÉS

Longueur standard: 700 cm

### MATÉRIAUX

Guide: PVC

### UNITÉ PAR EMBALLAGE

Pièce

## ZS335/4



## Attache à ressort gauche

Les attaches à ressort sont placées à une distance d'env. 400 mm sur le guidage SIR ZS312.

### PRODUITS LIVRÉS

15 clips à ressort gauches ZS335/1  
15 clips à ressort droits ZS335/2

### MATÉRIAUX

Guide: PVC

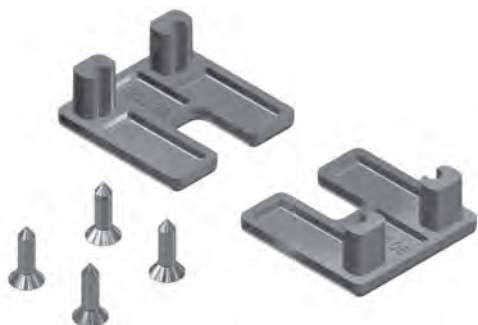
### UNITÉ PAR EMBALLAGE

Garniture

# VENTOSOL VS5100

Store vertical avec la technique de fermeture éclair

## ZS108-1



### Embout de coulisse

Cache de fermeture adapté au profil de guidage ZS110, ZS112 (montage mural ou en embrasure).

#### PRODUITS LIVRÉS

2 embouts ZS108-1  
4 vis

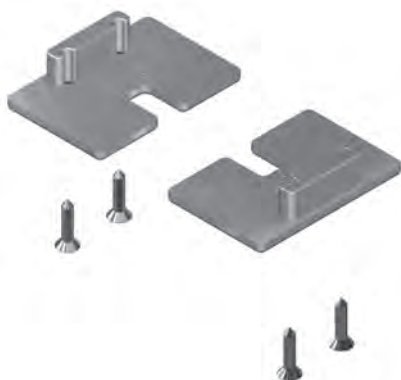
#### MATÉRIAUX

Embout de coulisse: PVC  
Vis: Inox

#### UNITÉ PAR EMBALLAGE

Garniture

## ZS308



### Embout de coulisse

Cache de fermeture adapté au profil de guidage ZS140/1, ZS140/3 (montage mural ou en embrasure).

#### PRODUITS LIVRÉS

2 embouts ZS308  
4 vis

#### MATÉRIAUX

Embout de coulisse: Fonte d'aluminium  
Vis: Inox

#### UNITÉ PAR EMBALLAGE

Garniture

## ZS123/2



### Ensemble de support PVC 2 mm

Support en PVC 2 mm pour dédoubleage (de compensation) en cas d'irrégularités de la façade.  
Correspondant au profilé de guidage.

#### PRODUITS LIVRÉS

Supports en PVC 4 pièces

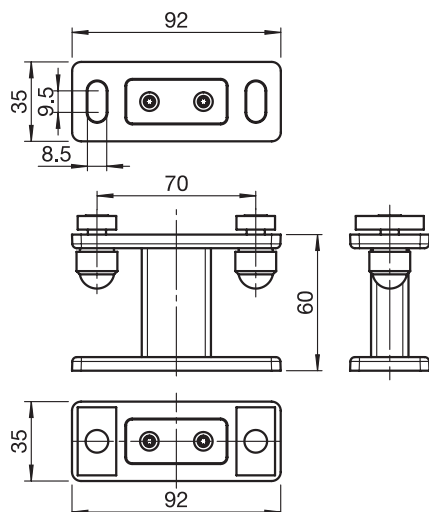
#### UNITÉ PAR EMBALLAGE

Garniture

# VENTOSOL VS5100

Store vertical avec la technique de fermeture éclair

## ZS111/1



## Support de fixation (plaque normale)

Support de fixation vissable sur la structure de base.  
Hauteur 60 mm

Correspondant au profilé de guidage ZS112, ZS140/1.

### PRODUITS LIVRÉS

Plaques de support: 92 x 35 x 6 mm  
Hauteur standard: 60 mm  
Vis: M8 x 20 mm écrou coulissant complet

### MATÉRIAUX

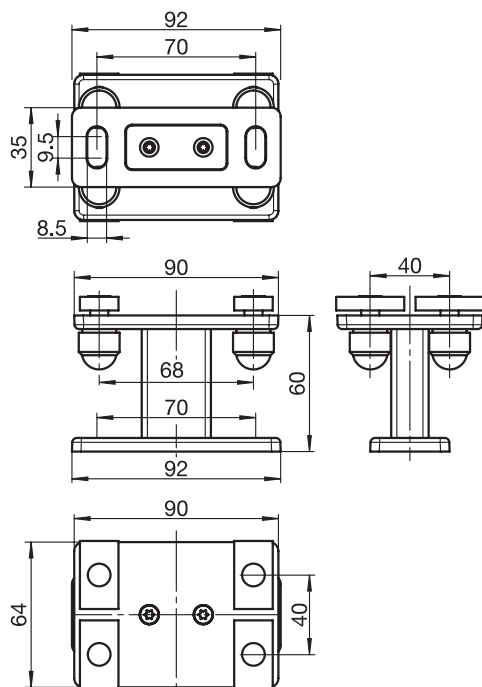
Fonte d'aluminium et aluminium extrudé  
Vis: Inox

### UNITÉ PAR EMBALLAGE

Pièce

Support en PVC 2mm pour dédoubleage (de compensation) en cas d'irrégularités de la façade.  
Correspondant au profilé de guidage.

## ZS111/2



## Support de fixation (plaque double)

Double support de fixation vissable sur la structure de base.  
Hauteur 60 mm pour 2 guides.

Correspondant au profilé de guidage ZS112.

### PRODUITS LIVRÉS

Plaques de support: 92 x 35 x 6 mm / 90 x 64 x 6 mm  
Hauteur standard: 60 mm  
Vis: M8 x 20 mm écrou coulissant complet

### MATÉRIAUX

Fonte d'aluminium et aluminium extrudé  
Vis: Inox

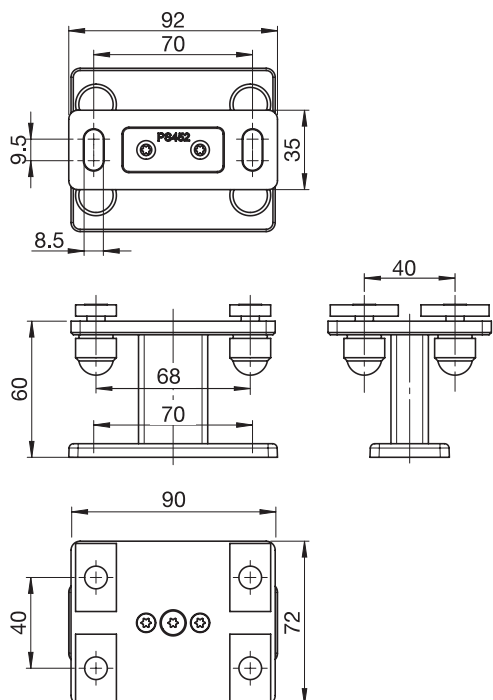
### UNITÉ PAR EMBALLAGE

Pièce

# VENTOSOL VS5100

Store vertical avec la technique de fermeture éclair

## ZS311/1



## Support de fixation (plaque double)

Double support de fixation vissable sur la structure de base.  
Hauteur 60 mm pour 2 guides.

Correspondant au profilé de guidage ZS112, ZS140/1.

### PRODUITS LIVRÉS

Plaques de support: 92 x 35 x 6mm / 90 x 72 x 6mm  
Hauteur standard: 60mm  
Vis: M8 x 20mm écrou coulissant complet

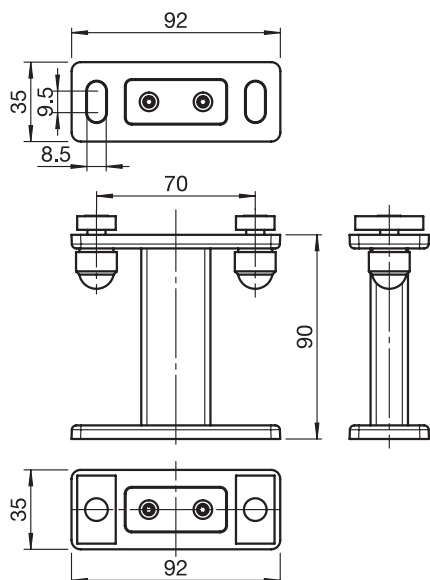
### MATÉRIAUX

Fonte d'aluminium et aluminium extrudé  
Vis: Inox

### UNITÉ PAR EMBALLAGE

Pièce

## ZS111/3



## Support de fixation (plaque normale)

Support de fixation vissable sur la structure de base.  
Hauteur 90 mm

Correspondant au profilé de guidage ZS112, ZS140/1.

### PRODUITS LIVRÉS

Plaques de support: 92 x 35 x 6 mm  
Hauteur standard: 90 mm  
Vis: M8 x 20 mm écrou coulissant complet

### MATÉRIAUX

Fonte d'aluminium et aluminium extrudé  
Vis: Inox

### UNITÉ PAR EMBALLAGE

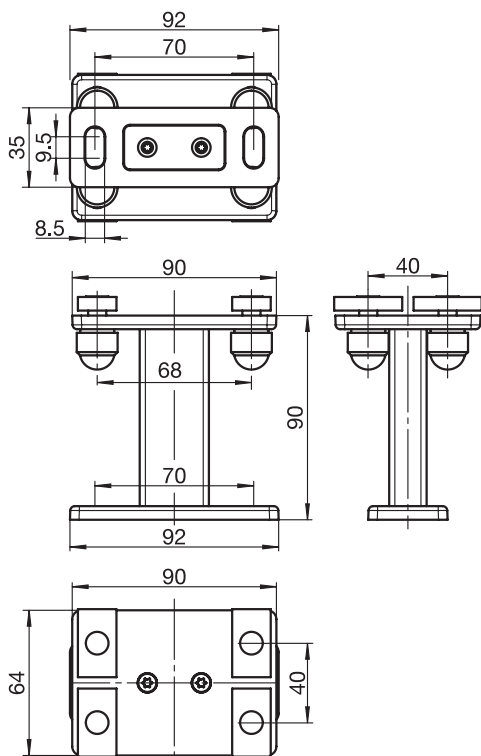
Pièce



# VENTOSOL VS5100

Store vertical avec la technique de fermeture éclair

## ZS111/4



## Support de fixation (plaque double)

Double support de fixation vissable sur la structure de base.  
Hauteur 90 mm pour 2 guides.

Correspondant au profilé de guidage ZS112.

### PRODUITS LIVRÉS

Plaques de support: 92 x 35 x 6 mm / 90 x 64 x 6 mm  
Hauteur standard: 90 mm  
Vis: M8 x 20 mm écrou coulissant complet

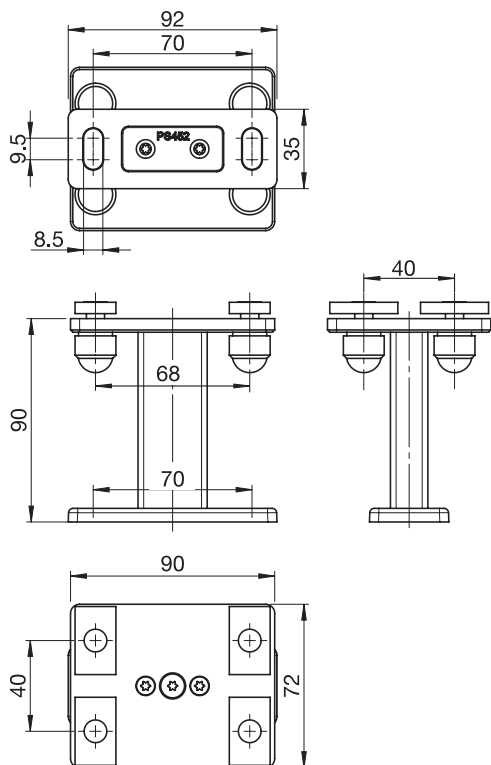
### MATÉRIAUX

Fonte d'aluminium et aluminium extrudé  
Vis: Inox

### UNITÉ PAR EMBALLAGE

Pièce

## ZS311/2



## Support de fixation (plaque double)

Double support de fixation vissable sur la structure de base.  
Hauteur 90 mm pour 2 guides.

Correspondant au profilé de guidage ZS140/1

### PRODUITS LIVRÉS

Plaques de support: 92 x 35 x 6 mm / 90 x 72 x 6 mm  
Hauteur standard: 90 mm  
Vis: M8 x 20 mm écrou coulissant complet

### MATÉRIAUX

Fonte d'aluminium et aluminium extrudé  
Vis: Inox

### UNITÉ PAR EMBALLAGE

Pièce

# VENTOSOL VS5100

Store vertical avec la technique de fermeture éclair

## ZS101/1



## Assortiment de plaques d'appui

Support de fixation pouvant être vissé sur construction de base.

**Hauteur max. 150mm**

**Hauteur minimum déroulement extérieur 120mm**

**Correspondant au profilé de guidage ZS112, ZS140/1.**

### PRODUITS LIVRÉS

Plaques de support: 92 x 35 x 6mm  
Vis: M8 x 20mm écrou coulissant complet

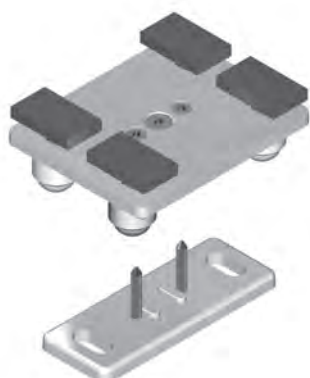
### MATÉRIAUX

Plaques de support: Fonte d'aluminium  
Vis: Inox

### UNITÉ PAR EMBALLAGE

Pièce

## ZS311/3



## Assortiment plaques d'appui doubles

Support de fixation pouvant être vissé sur construction de base.

**Hauteur max. 150mm pour 2 guidages**

**Hauteur minimum déroulement extérieur 120mm**

**Passend zu FührungsprofilCorrespondant au profilé de guidage**

### PRODUITS LIVRÉS

Plaques de support: 92 x 35 x 6mm / 90 x 72 x 6mm  
Vis: M8 x 20mm écrou coulissant complet

### MATÉRIAUX

Plaques de support: Fonte d'aluminium  
Vis: Inox

### UNITÉ PAR EMBALLAGE

Pièce

## PS402



## Profilé de support

Profilé de support adapté à assortiment de plaques d'appui ZS101/1 et ZS311/3.

**Hauteur max. 150mm**

**Hauteur minimum déroulement extérieur 120mm**

### PRODUITS LIVRÉS

Longueur standard: 600cm

### MATÉRIAUX

Profilé de support: Aluminium extrudé

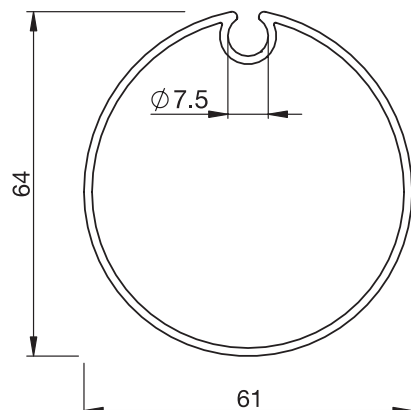
### UNITÉ PAR EMBALLAGE

Pièce

# VENTOSOL VS5100

Store vertical avec la technique de fermeture éclair

## RS13/6



## Tube d'enroulement 60 mm alu/brut

Tuchwelle 60 mm alu/roh, passend zu allen STOBAG Markisen.

### PRODUITS LIVRÉS

RS13/6 ø 60 x 1.50 mm alu/brut  
Longueur standard: 700 cm

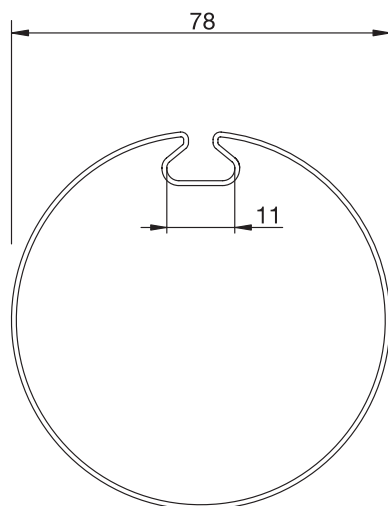
### MATÉRIAUX

Aluminium extrudé

### UNITÉ PAR EMBALLAGE

Pièce

## RS13/4



## Tube d'enroulement galvanisé 78 mm

Tube d'enroulement galvanisé 78 mm, avec rainure plate s'adaptant à tous les stores STOBAG.

### PRODUITS LIVRÉS

RS13/4 ø 78 x 1.00 mm galvanisé  
Longueur standard: 400, 500, 550, 600, 650, 700 cm

### MATÉRIAUX

Profilé en acier galvanisé

### UNITÉ PAR EMBALLAGE

Pièce

## RS15/1



## Embout rond

Tourillon sans tige, avec bordure, s'adaptant au tube d'enroulement RS13/6

### PRODUITS LIVRÉS

RS15/1 pour ø60er tube d'enroulement

### MATÉRIAUX

Embout carré pour engrenage: PVC

### UNITÉ PAR EMBALLAGE

Pièce

# VENTOSOL VS5100

Store vertical avec la technique de fermeture éclair

## R34/2



## Tourillon d'entraînement, 4 pans intérieur

Tourillon d'entraînement avec 4 pans intérieur et bordure, s'adaptant au tube d'enroulement RS13/6

### PRODUITS LIVRÉS

R34/2 pour tube d'enroulement  $\varnothing 60$ , 13 x 13 mm

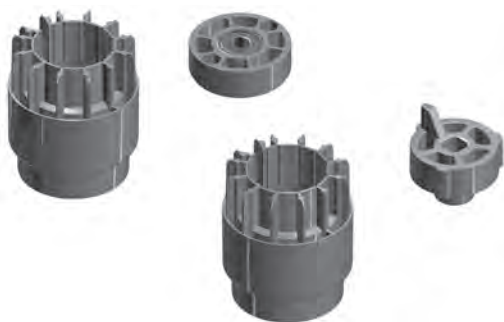
### MATÉRIAUX

Embout carré pour engrenage: Alu/brut

### UNITÉ PAR EMBALLAGE

Pièce

## ZS1010



## Garniture pour treuil $\varnothing 78$ mm

Garniture pour treuil  $\varnothing 78$  mm adaptée au tube d'enroulement RS13/4  $\varnothing 78$  mm.

### PRODUITS LIVRÉS

2 Adaptateur combiné	KA202/78/1
1 Contre-appui avec roulement à billes	P244/3
1 Emplacement de treuil	

### MATÉRIAUX

Adaptateur combiné:	Plastique
Contre-appui avec roulement à billes:	Plastique, Inox
Emplacement de treuil:	Fonte d'aluminium

### UNITÉ PAR EMBALLAGE

Garniture

## KA202/78/1



## Adaptateur combiné $\varnothing 78$ mm

Jeu de 78 adaptateurs combinés associés au tube d'enroulement  $\varnothing 78$  RS13/4 et à la commande motorisée.

### PRODUITS LIVRÉS

1 adaptateur combiné	KA202/78/1
----------------------	------------

### MATÉRIAUX

Adaptateur combiné:	Plastique
---------------------	-----------

### UNITÉ PAR EMBALLAGE

Pièce

# VENTOSOL VS5100

Store vertical avec la technique de fermeture éclair

## MZ271



## Palier de moteur

Le palier de moteur est utilisé en combinaison avec la commande motorisée.

### PRODUITS LIVRÉS

1 palier de moteur	MZ271
2 vis	

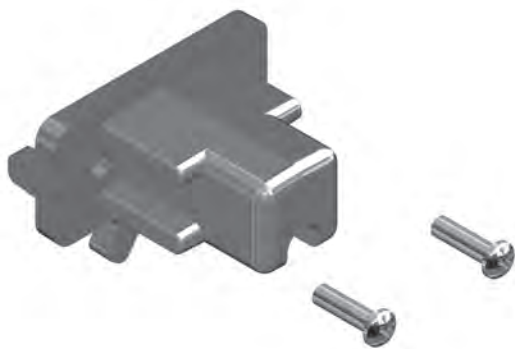
### MATÉRIAUX

Palier de moteur:	Fonte d'aluminium
Vis:	Inox

### UNITÉ PAR EMBALLAGE

Pièce

## MS197



## Palier de moteur

Le palier de moteur est utilisé en combinaison avec la commande motorisée.

### PRODUITS LIVRÉS

1 palier de moteur	MS197
2 vis	

### MATÉRIAUX

Palier de moteur:	Fonte d'aluminium
Vis:	Inox

### UNITÉ PAR EMBALLAGE

Pièce