

VENTOSOL VM720/2

Store vertical avec la technique de fermeture éclair

VM720/2



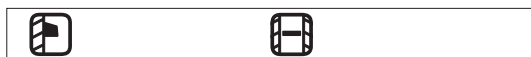
Caisson en porte-à-faux

	min. 85 cm max. 420 cm		min. 50 cm max. 300 cm
--	---------------------------	--	---------------------------



Caisson fixé

	min. 85 cm max. 700 cm		min. 50 cm max. 300 cm
--	---------------------------	--	---------------------------



Description

Le VENTOSOL VM720/2 se compose d'un profil de caisson en aluminium en deux parties mesurant 140 mm x 115 mm. Un cylindre 78, flottant dans une coque, est utilisé pour la toile. Grâce à cette «technologie floating», le tube d'enroulement n'est pas plié, ce qui améliore l'enroulement et réduit la formation de plis sur la toile. La technologie flottante permet de construire des installations très larges.

Le rail d'extrémité est logé dans le caisson en mode rétracté pour conserver la forme cubique.

Les couliasses en deux parties (côté) se composent d'un profilé avant (profilé en aluminium extrudé 33 x 21 mm) et d'un profilé principal (profilé en aluminium extrudé 57 x 38 mm). Elles sont aussi équipées du système SIR (Soft Integrated Retaining System) en plastique qui garantit une tension maximale de la toile grâce aux clips à ressort en plastique intégrés.

Entraînement

Il s'effectue à l'aide d'un moteur tubulaire à courant alternatif 230 V/50 Hz ou 120 V/60 Hz (selon le pays) avec frein à friction et arrêt électronique en fin de course. Un entraînement par treuil n'est pas possible.

Résistance

L'installation répond à la classe de résistance au vent 4, soit une vitesse de vent jusqu'à 61.5 km/h (selon DIN 13561).

Montage jusqu'à 420 cm

Le VENTOSOL VM720/2 peut être monté en porte-à-faux jusqu'à une largeur de 420 cm. Ici, seules les couliasses sont montées et le caisson reste en porte-à-faux.

Montage à partir de 421 cm

A partir d'une largeur de 421 cm, le caisson doit obligatoirement être fixé. Après le montage du caisson, les couliasses sont montées et fixées sur le côté.

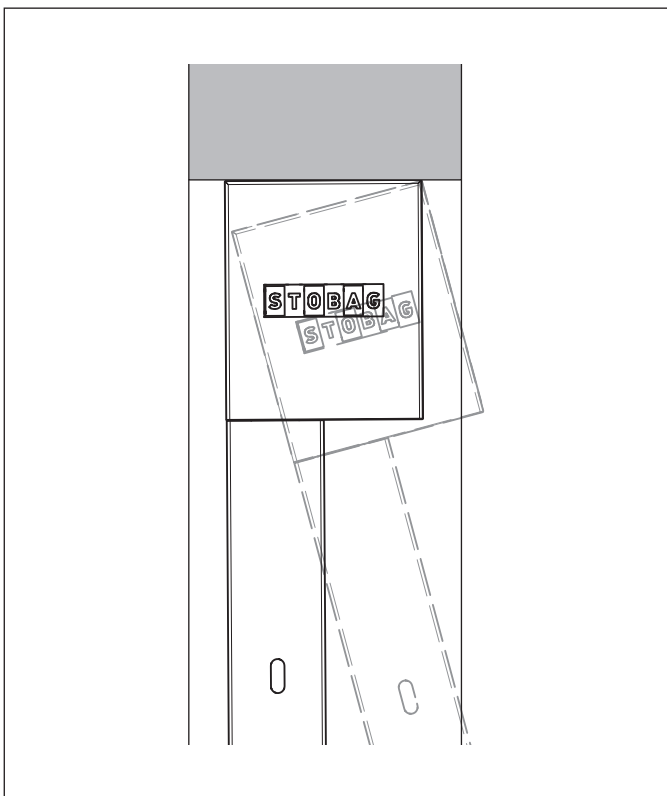
FOURNI COMME SUIT

Avec profil de caisson: store complètement assemblé avec toile tendue et couliasses livrées séparément.

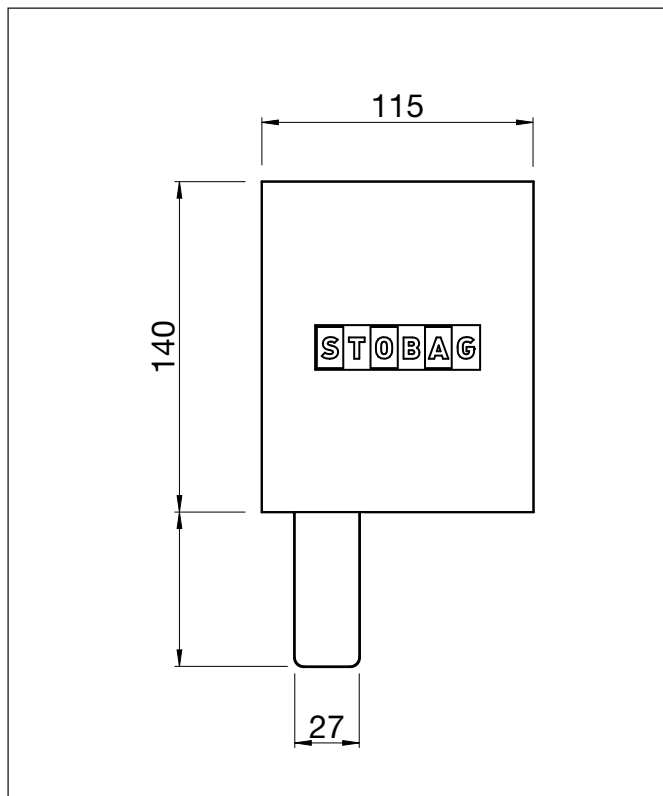
VENTOSOL VM720/2

Store vertical avec la technique de fermeture éclair

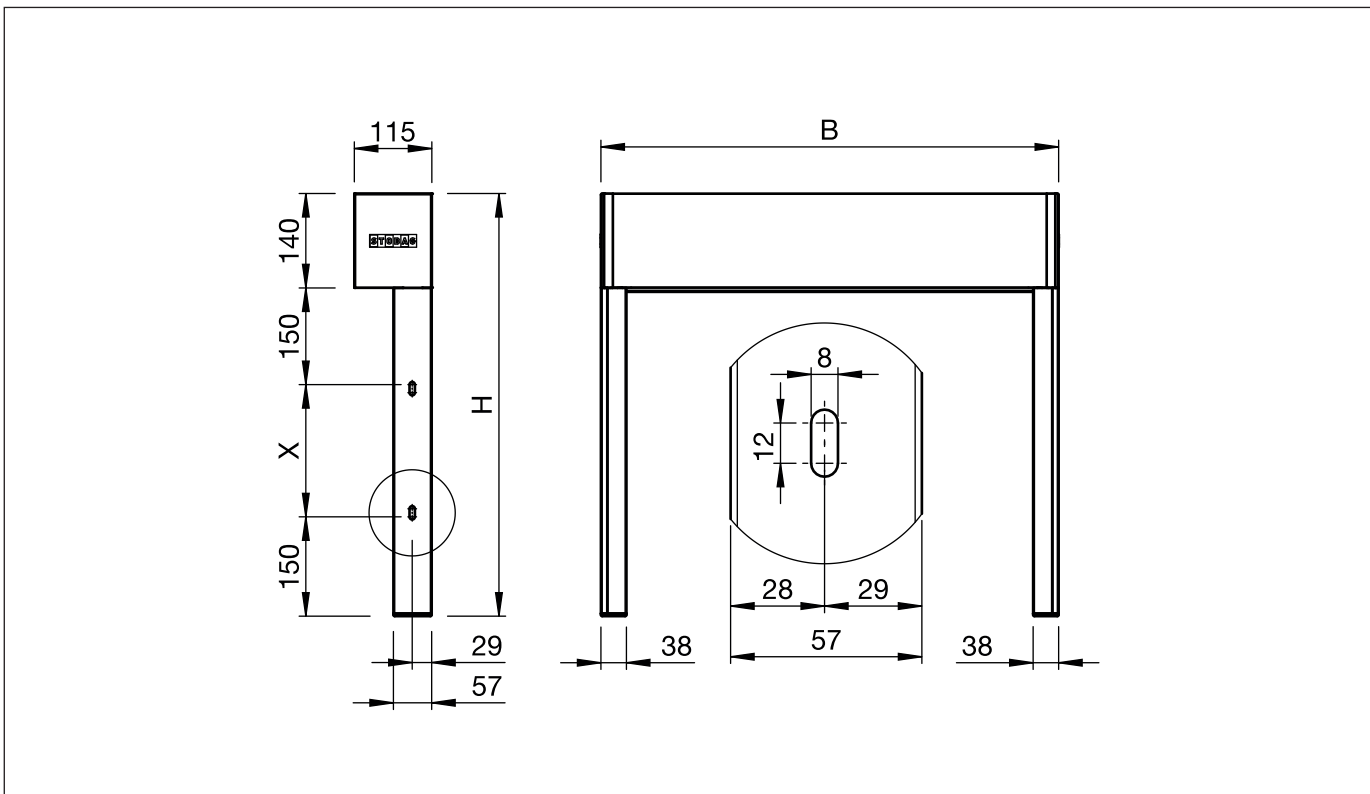
Caisson en porte-à-faux



Cache latéral (porte-à-faux)



Montage en embrasure (porte-à-faux)



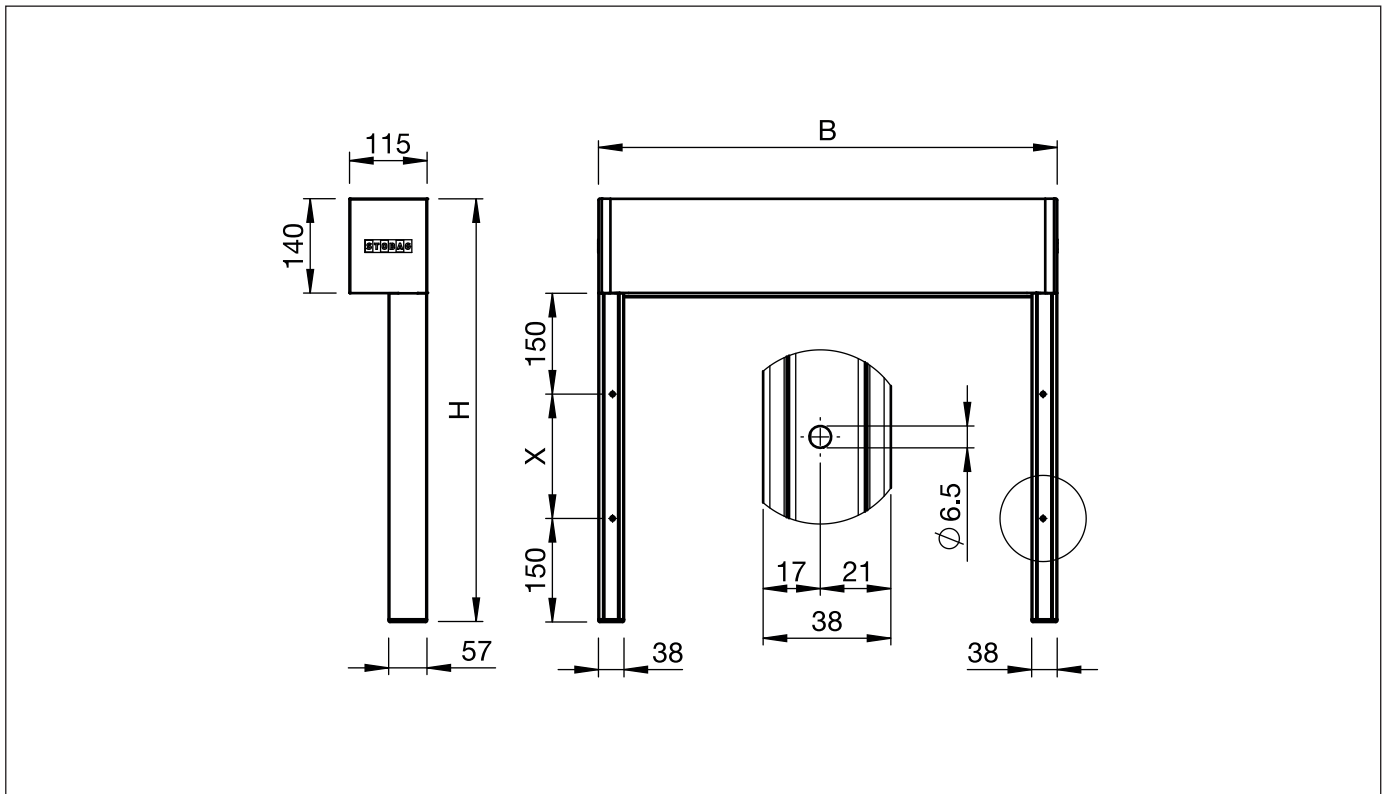
B = largeur totale

H = Hauteur de coulisse

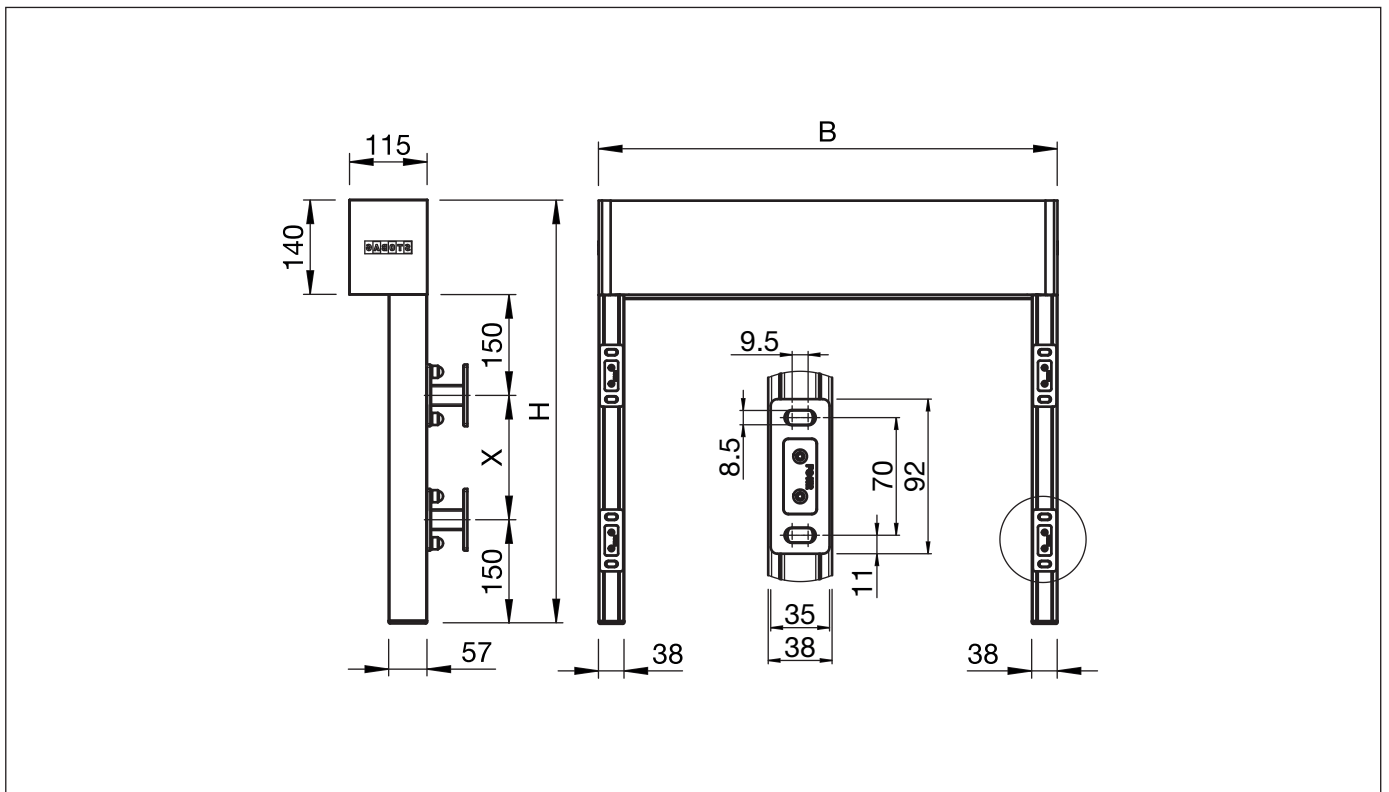
VENTOSOL VM720/2

Store vertical avec la technique de fermeture éclair

Montage mural direct (porte-à-faux)



Montage mural avec support de fixation (porte-à-faux)



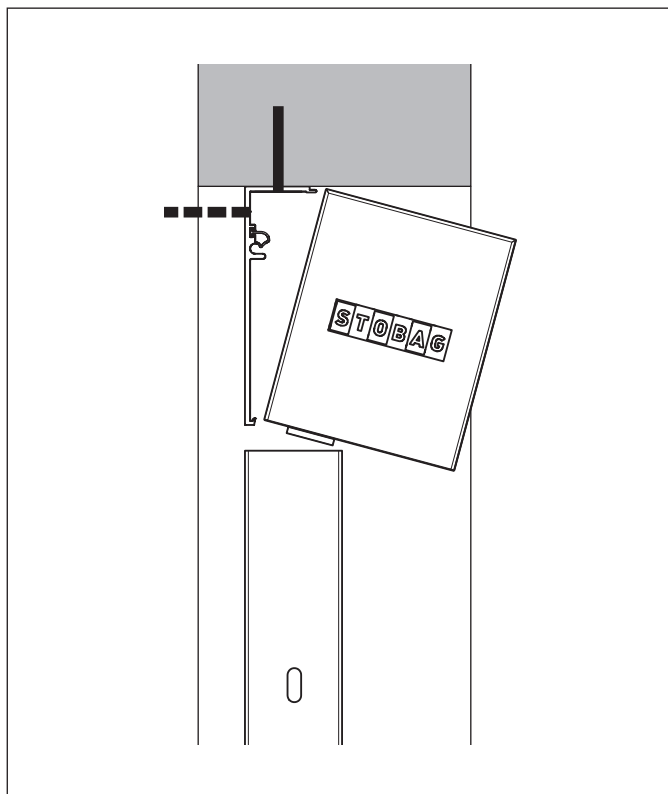
B = largeur totale

H = Hauteur de coulisse

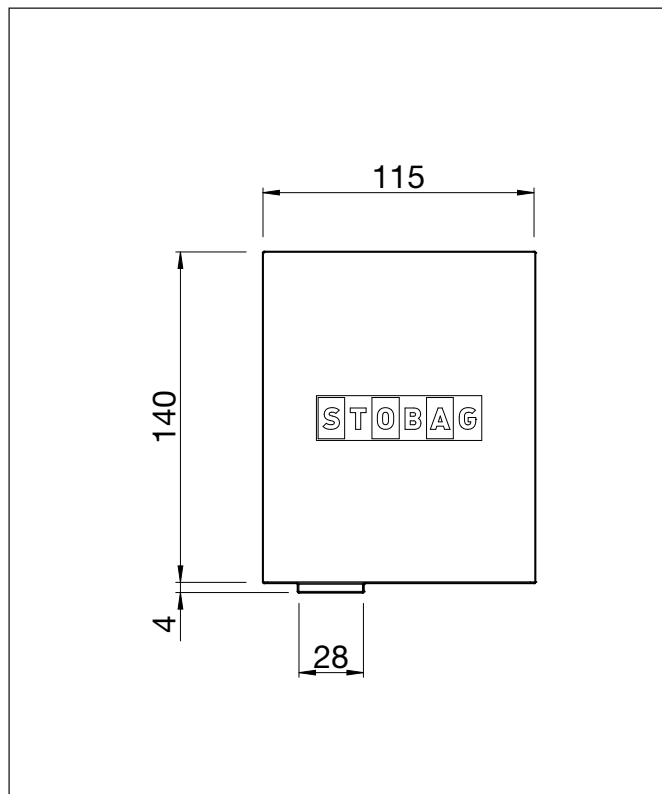
VENTOSOL VM720/2

Store vertical avec la technique de fermeture éclair

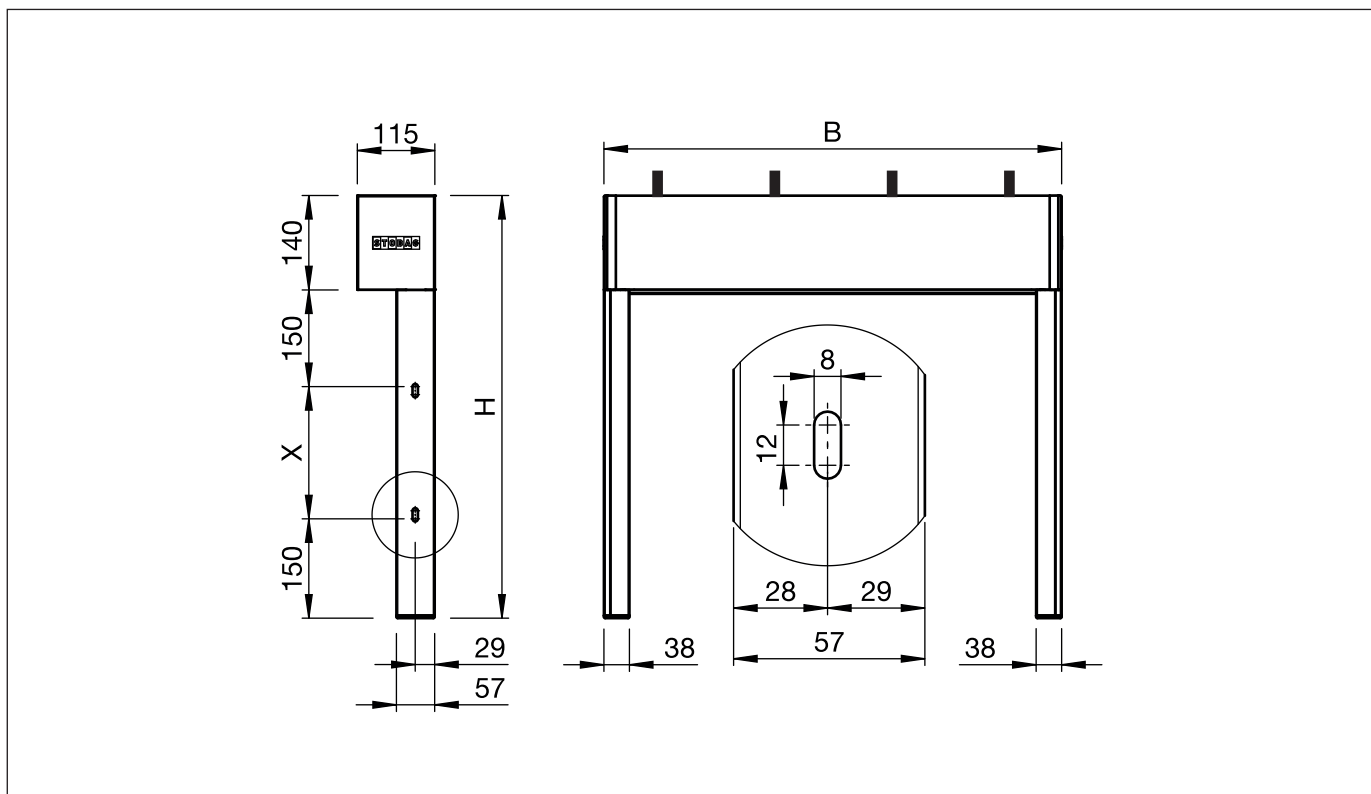
Caisson fixé



Cache latéral (fixé)



Montage en embrasure (fixé)



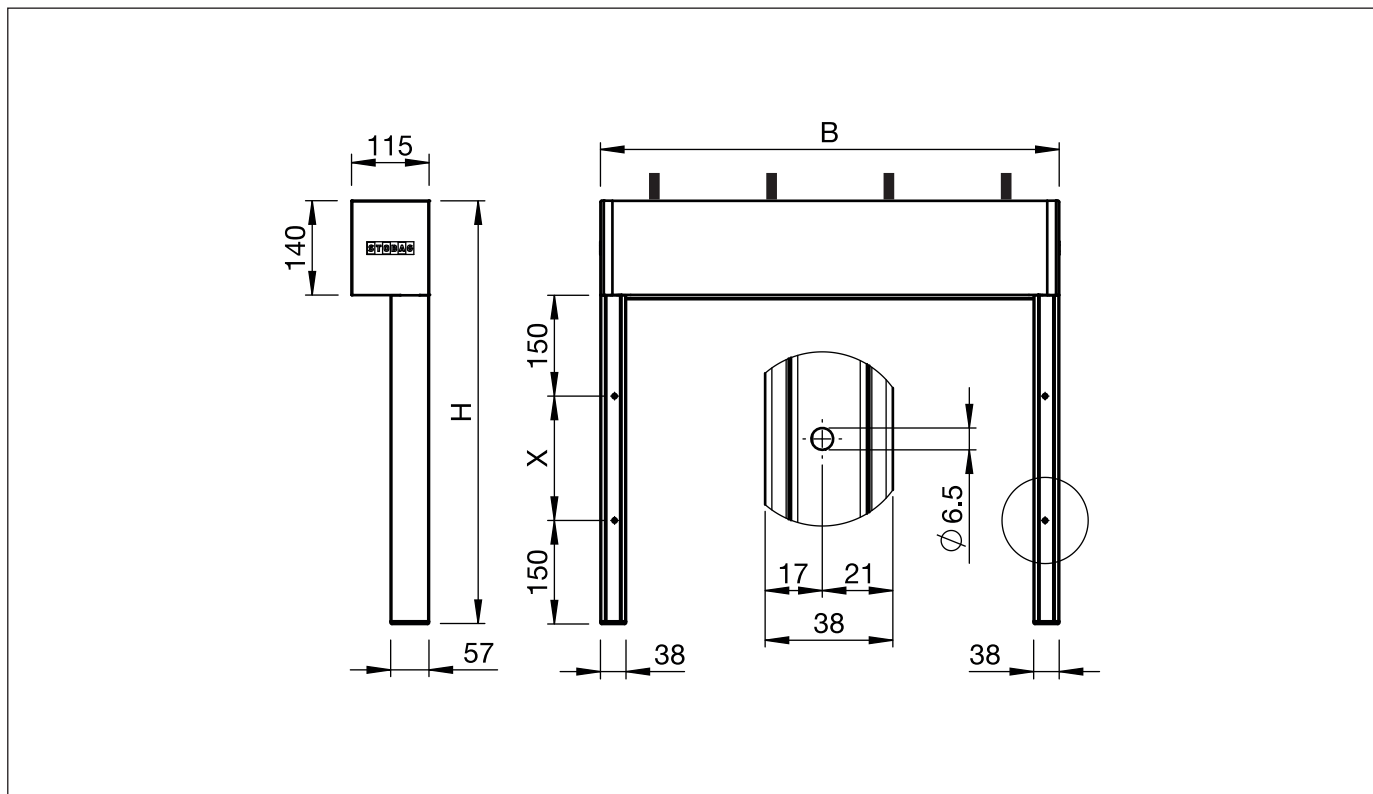
B = largeur totale

H = Hauteur de coulisse

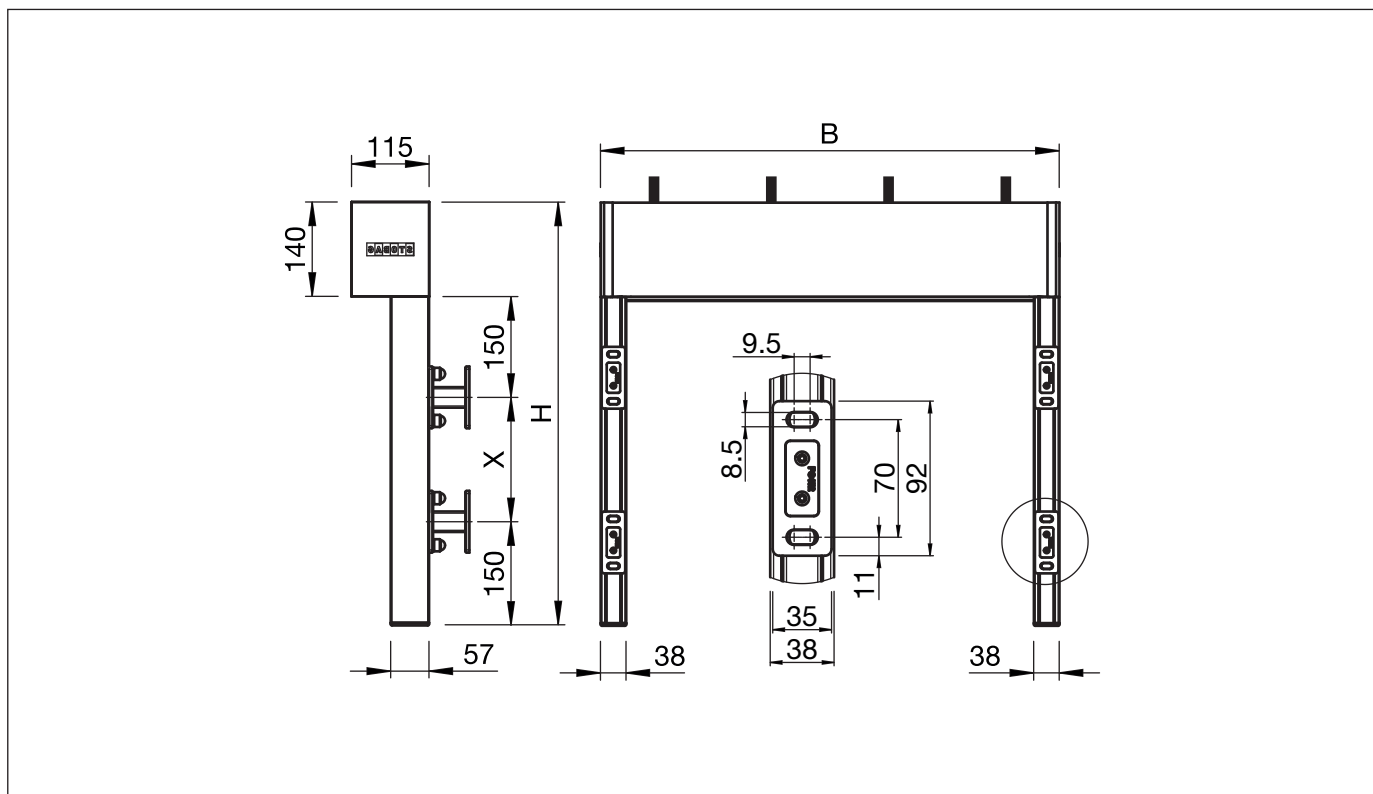
VENTOSOL VM720/2

Store vertical avec la technique de fermeture éclair

Montage mural direct (fixé)



Montage mural avec support de fixation (fixé)



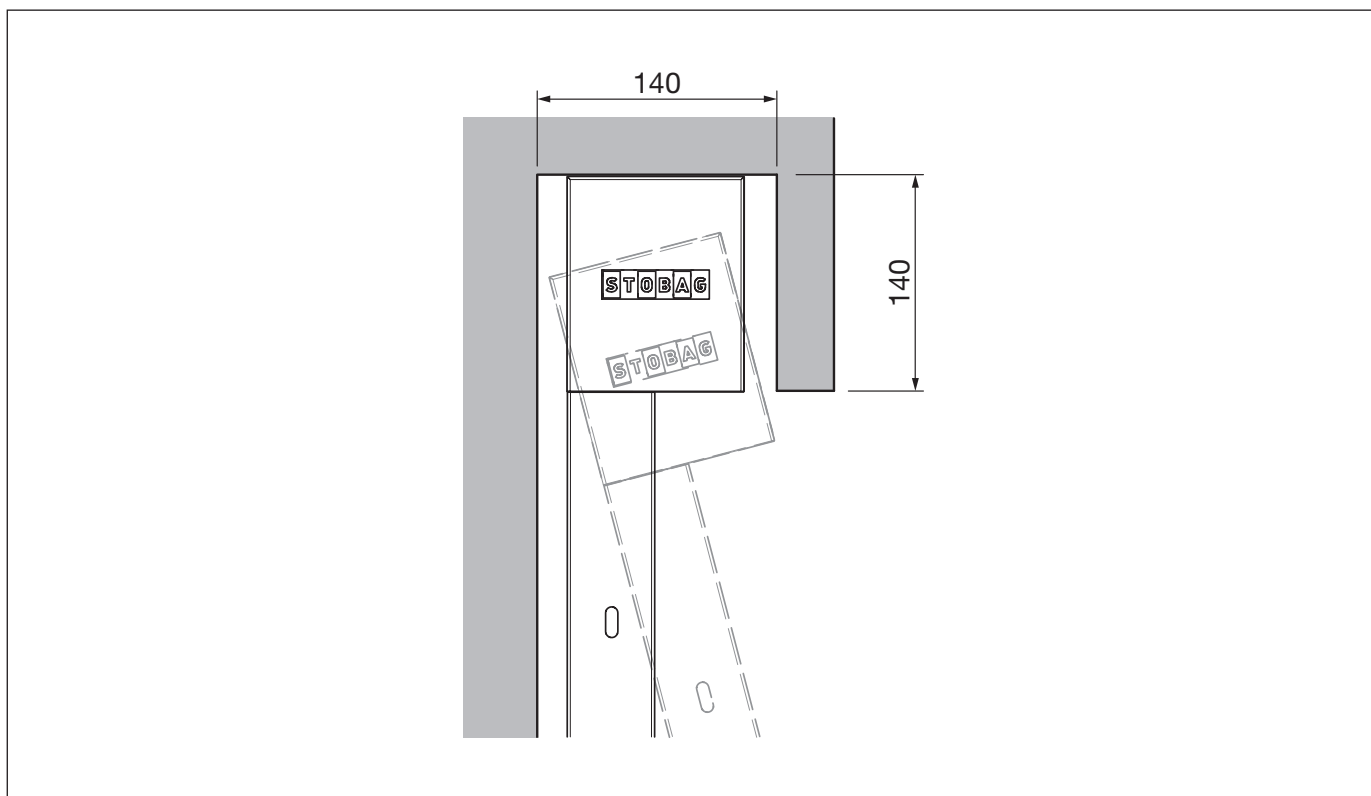
B = largeur totale

H = Hauteur de coulisse

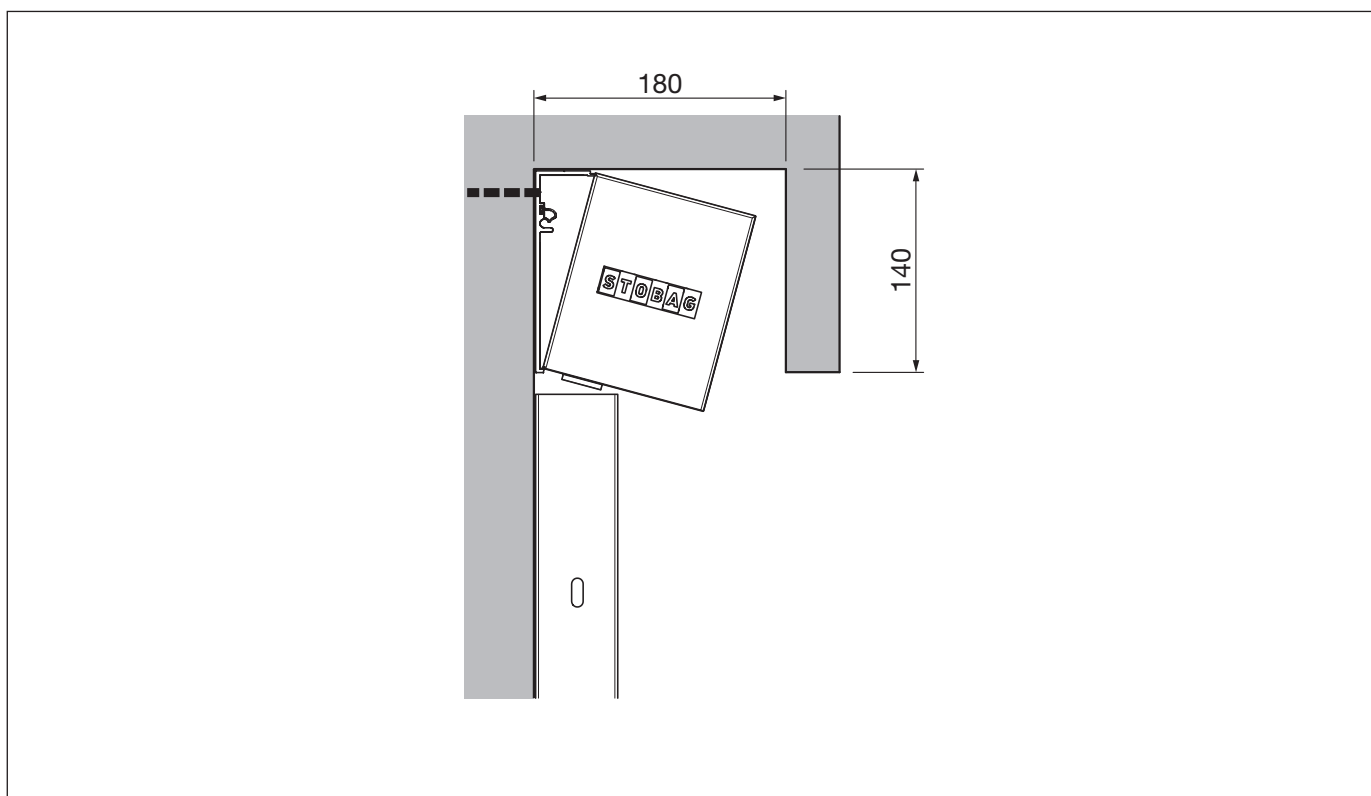
VENTOSOL VM720/2

Store vertical avec la technique de fermeture éclair

Installation dans le montant (caisson autoportant)



Installation dans le montant (caisson fixe)

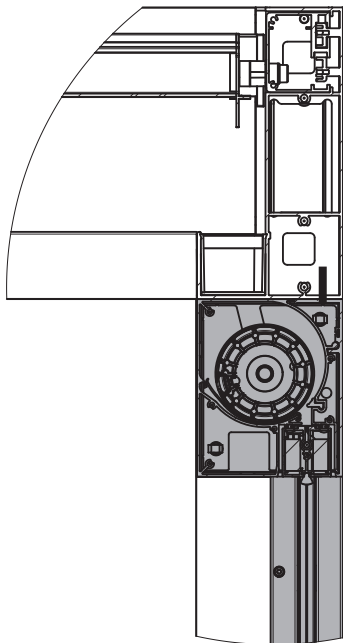


VENTOSOL VM720/2

Store vertical avec la technique de fermeture éclair

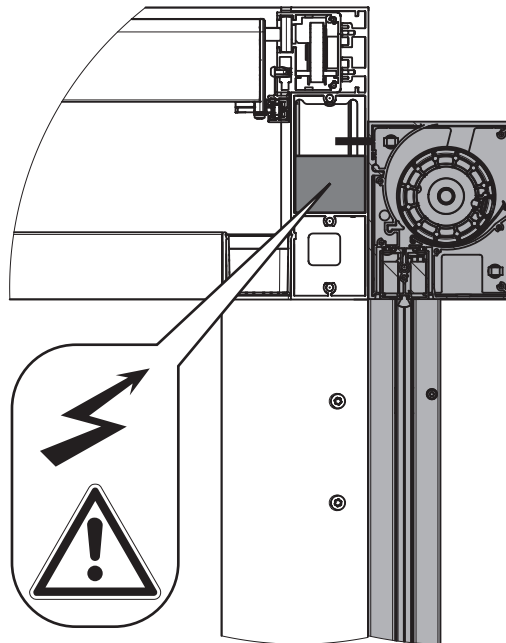
Montage en embrasure

sur BAVONA HARDTOP



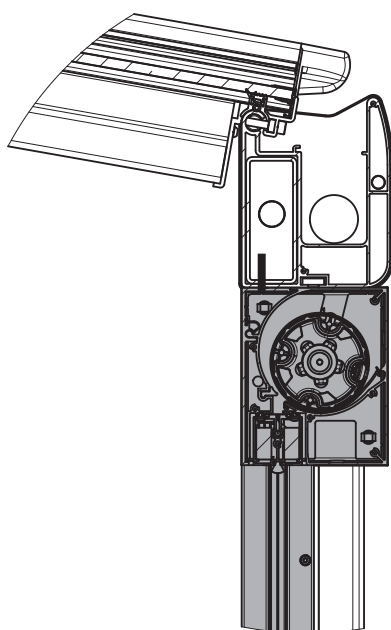
Montage mural

sur BAVONA HARDTOP / SOFTTOP



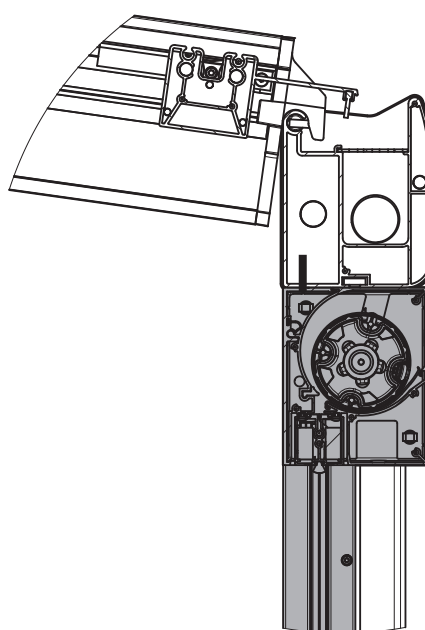
Montage en embrasure

sur TERRADO



Montage en embrasure

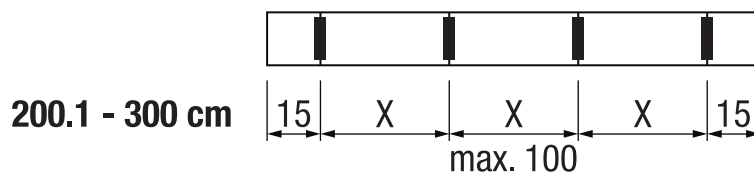
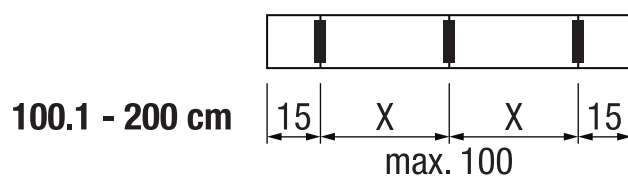
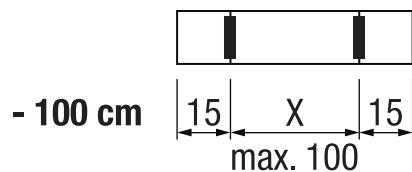
sur RIVERA



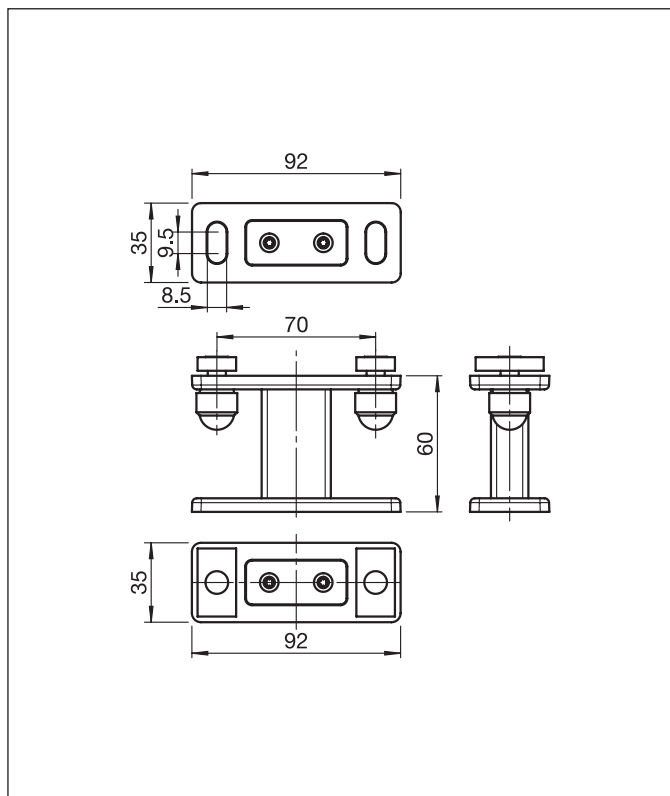
VENTOSOL VM720/2

Store vertical avec la technique de fermeture éclair

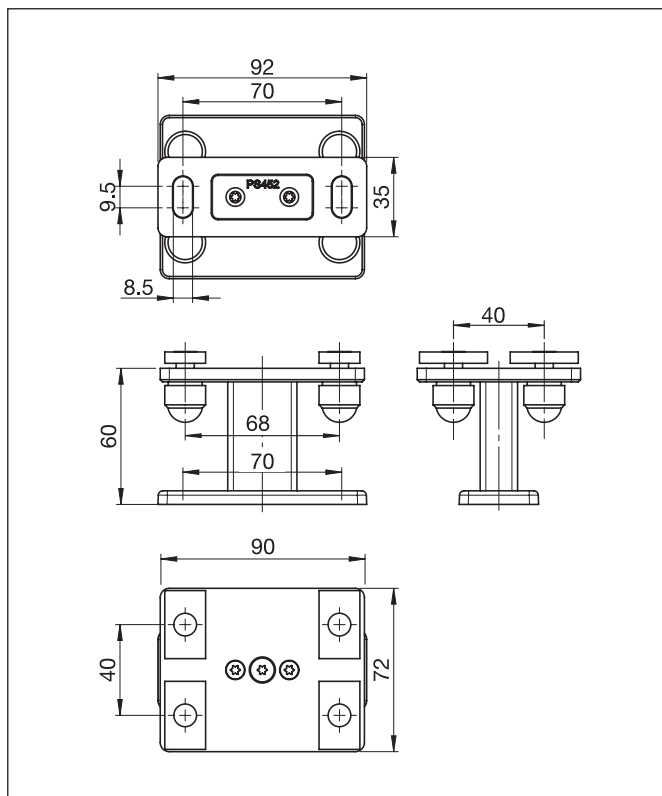
Distribution des supports / Trous de fixation montage en embrasure



ZS111/1



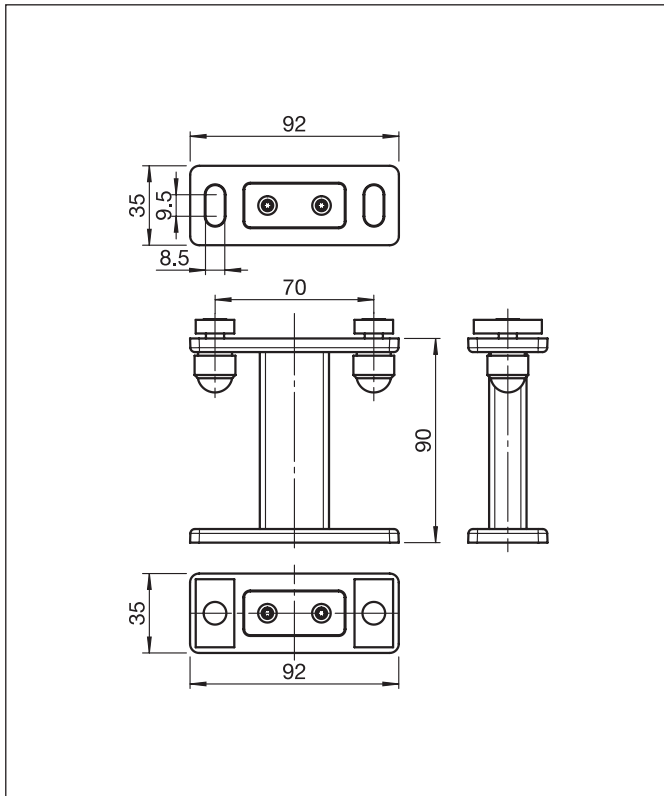
ZS311/1



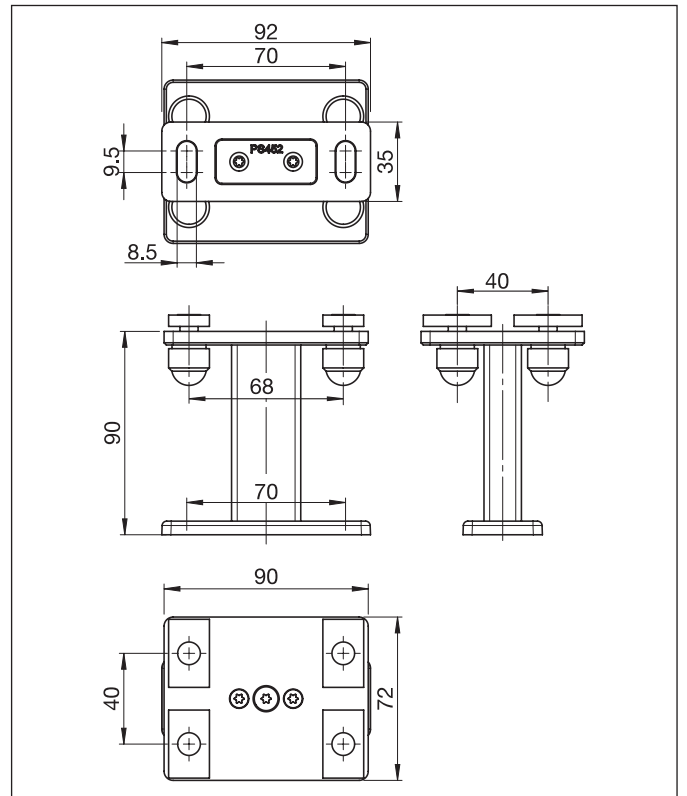
VENTOSOL VM720/2

Store vertical avec la technique de fermeture éclair

ZS111/3



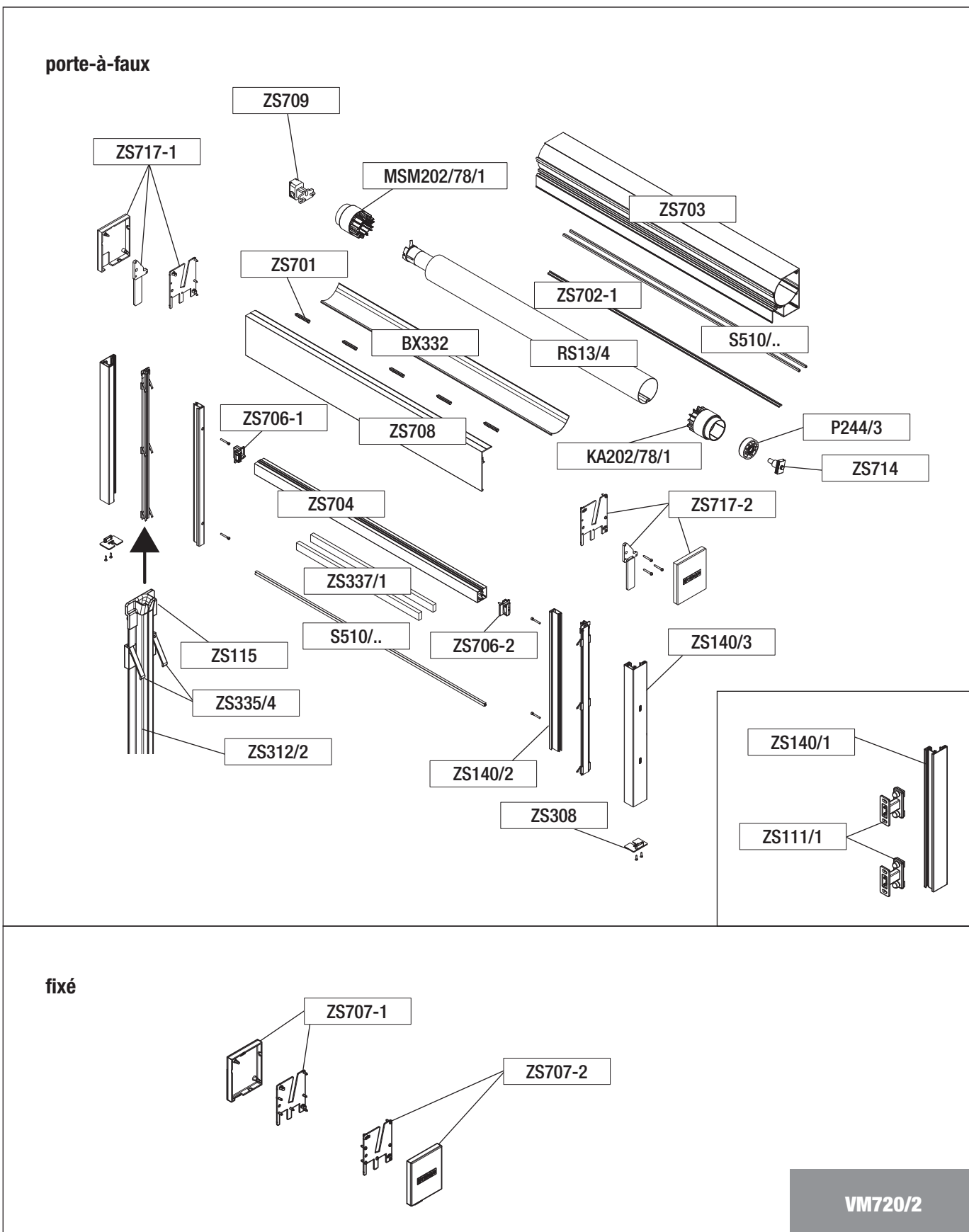
ZS311/2



VENTOSOL VM720/2

Store vertical avec la technique de fermeture éclair

Dessin d'explosion



VM720/2

VENTOSOL VM720/2

Store vertical avec la technique de fermeture éclair

Liste des pièces

ZS701	pour ZS703	Fixation	50 mm	pc.
ZS702-1	pour ZS703	Renvoi	500 cm 700 cm	pc. pc.
ZS703		Profilé du coffre	500 cm 700 cm	pc. pc.
ZS704		Barre de charge	500 cm 700 cm	pc. pc.
ZS706-1 ZS706-2	gauche droite	Embout		pc. pc.
ZS707-1 ZS707-2	gauche droite	Embout (fixé)		pc. pc.
ZS708		Profil de raccord mural	500 cm 700 cm	pc. pc.
ZS709		Cache pour palier de moteur		pc.
ZS714		Contre-appui complet		pc.
ZS717-1 ZS717-2	gauche droite	Embout (porte-à-faux)		pc. pc.
ZS115	pour ZS312/2	Patin		pc.
ZS123/2		Cache de support en PVC 2 mm		pc.
ZS140/1		Coulisse (Montage en façade)	700 cm	pc.
ZS140/2		Coulisse	700 cm	pc.
ZS140/3		Coulisse (Montage en embrasure)	700 cm	pc.
ZS308	pour ZS140/1 pour ZS140/3	Embout		pc.
ZS312/2		Guidage SIR	700 cm	pc.
ZS335/4	pour ZS312/2	Garniture de clips		pc.
ZS324/1	pour ZS337	Flexible universel	4 cm	pc.
ZS337	pour ZS701	Acier plat de lestage	50 cm	pc.
BX332		Enveloppe coulissante		pc.
KA202/78/1	pour RS13/4	Adaptateur combiné		pc.
MSM202/78/1	pour RS13/4	Moteur d'entraînement 78		pc.
P244/3		Contre-appui		pc.
RS13/4		Tube d'enroulement \varnothing 78 x 1.00 mm	400 cm 500 cm 550 cm 600 cm 650 cm 700 cm	pc. pc. pc. pc. pc. pc.
SV1020/4/02/2	gris	Brosse		m
ZS111/1 ZS111/3		Support de fixation (plaque normale)	60 mm 90 mm	pc. pc.
ZS311/1 ZS311/2		Support de fixation (plaque double)	60 mm 90 mm	pc. pc.
ZS101/1		Ass. plaque fixation	max. 150 mm	pc.
ZS311/3		Ass. plaque fixation double	max. 150 mm	pc.
PS402		Profilé de support		pc.

VENTOSOL VM720/2

Store vertical avec la technique de fermeture éclair

ZS701



ZS707-.



ZS115



ZS702-1



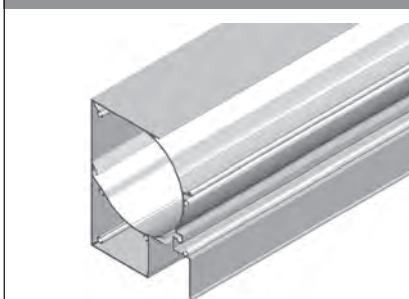
ZS708



ZS123/2



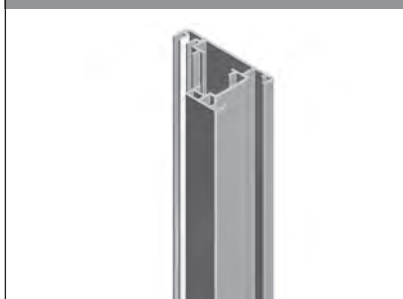
ZS703



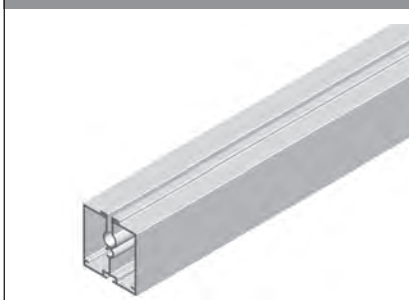
ZS709



ZS140/1



ZS704



ZS714



ZS140/2



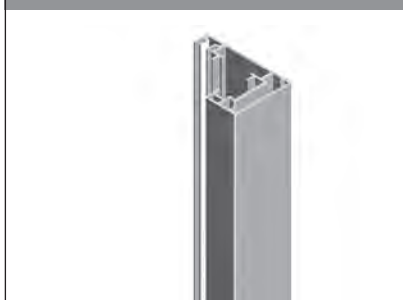
ZS706-.



ZS717-.



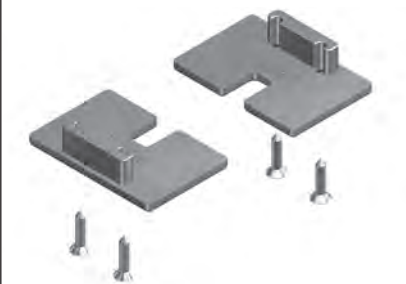
ZS140-3



VENTOSOL VM720/2

Store vertical avec la technique de fermeture éclair

ZS308



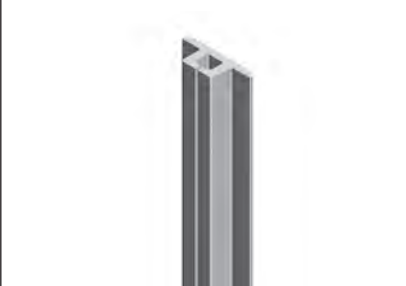
BX332



SV1020/4/02/2



ZS312/2



KA202/78/1



ZS101/1



ZS335/4



MSM202/78/1



ZS311/3



ZS324/1



P244/3



PS402



ZS337



RS13/4

