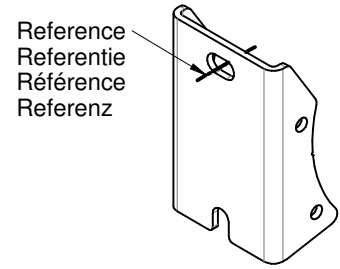
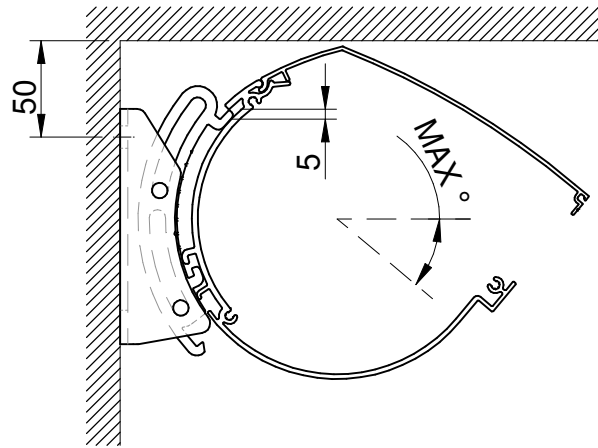
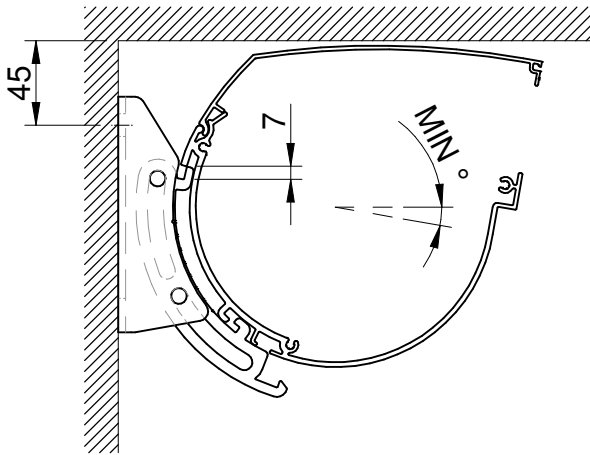


Minimum clearance
Minimum vrije ruimte
Dégagement minimum
Mindestabstand



Mounting of the cassette
Kast monteren
Montage boîtier
Montage Gehäuse



Removing the cover of the cassette
Deksel kast verwijderen
Enlever le couvercle du boîtier
Abdeckung Gehäuse entfernen

