



› **B-126 & B-127**

› Bon de commande B-126	1
› Instructions de montage B-126	3
› Données techniques B-126	11
› Liste de pièces détachées B-126	20
› Bons de commande B-127	22
› Instructions de montage B-127	24
› Données techniques B-127	28
› Liste de pièces détachées B-127	32

Client Tél Fax Date Référence B-126: <i>store de véranda / avancée max 6m / largeur max 5m (couplé 10m)</i>	Adresse de livraison
--	----------------------

TYPE B-126, 1 élément, 1 moteur (largeur max 5m) B-126, 2 éléments couplés, 1 moteur (largeur max 10m)

DIMENSIONS Largeur totale _____ mm Avancée (sans extension) _____ mm
 Largeur couplée _____ mm (gauche) + _____ mm (droite)

EXTENSION sans extension E = 0,50m E = 0,75m E = 1,00m E = 1,25m

MANOEUVRE gauche droite

SUPPORTS

COLORIS Blanc Brustor crème RAL 9001 marron RAL 8019
 autre couleur + RAL _____ granité métallisé _____

TOILE Dénomination _____ Code _____ lettrage (voir remarques)

COLLECTION Dickson Orchestra Latim Acryl Swela Standard & Sunsilk
 Dickson Opéra & Symphony Latim PVC Vachet Tamilux
 Dickson Orchestra Max Soltis 86 (max 4,8m / 19m²) Sattler
 Dickson Alto FR Soltis 92 (max 4,8m / 18m²) autres: _____

MOTEUR AVEC moteur Somfy SLT avc inverseur (acryl) inverseur apparent deuxième inverseur appar.
 INVERSEUR moteur Somfy LT avec inverseur (Soltis) inverseur encastrable inverseur étanche à l'eau

MOTEUR AVEC Acryl: moteur Somfy Orea RTS Soltis: moteur Somfy Altus RTS
 EMETTEUR émetteur Telis 1 RTS Telis 1 Soliris RTS Telis 16 RTS
 RTS émetteur Telis 4 RTS Telis 4 Soliris RTS Telis 6 RTS Chronis
 KLEUR TELIS Pure Silver Patio (pour Telis 1 & 4) Lounge (pour Telis 1 & 4)

AUTOMATES Eolis box kit (capteur vent) Eolis RTS + Telis 1 (capteur vent + récepteur RTS + émetteur)
 POUR Soliris Uno kit (capteur vent/solaire) Centralis RTS + Telis 1 (récepteur RTS + émetteur)

MOTEURS TRAD Soliris RTS + Telis 1 Soliris (capteur vent/solaire + récepteur RTS + émetteur)

AUTOMATES Eolis RTS sensor (capteur vent) Sunis RTS sensor (capteur solaire)
 SANS FIL Soliris RTS sensor + émetteur Telis Soliris RTS (capteur vent/solaire)

OPTIONS Boîtier relais RI-2 (2 moteurs) Boîtier relais RI-3 (3 moteurs)
 Câble moteur 10m Rouleau support de toile (livré d'origine à partir de 5m / 18m²)

REMARQUES / LETTRAGE B-126 order form FR - V5.2 - 14/11/11

MONTAGE DU STORE VÉRANDA B126

CONTENU DU KIT DE FIXATION

- › Supports (Nombre suivant dimensions)
- › Plaques de calage (Sur demande)
- › Accessoires

Store sans extension	1 partie	2 parties
Embout de coulisse		
Embout de protection		2
Vis DIN 7982 4.2x9.5	1G+2D	2G+2D
Store avec extension		2
Embout de coulisse extérieure		
Embout de coulisse intérieure	1G+1D	2G+2D
Vis à tôle DIN 7981 4.2x9.5	1G+1D	2G+2D
	4	8

AVANT TOUT

Vérifiez que les dimensions du store véranda et les dimensions de la véranda correspondent. Placez des planches sur la véranda.

INSTALLATION DU COFFRE.

Placez le coffre ou les coffres à l'endroit prévu.

COFFRES COUPLES

Les côtés des coffres sans logo viennent l'un contre l'autre.

Ouvrez les deux coffres.

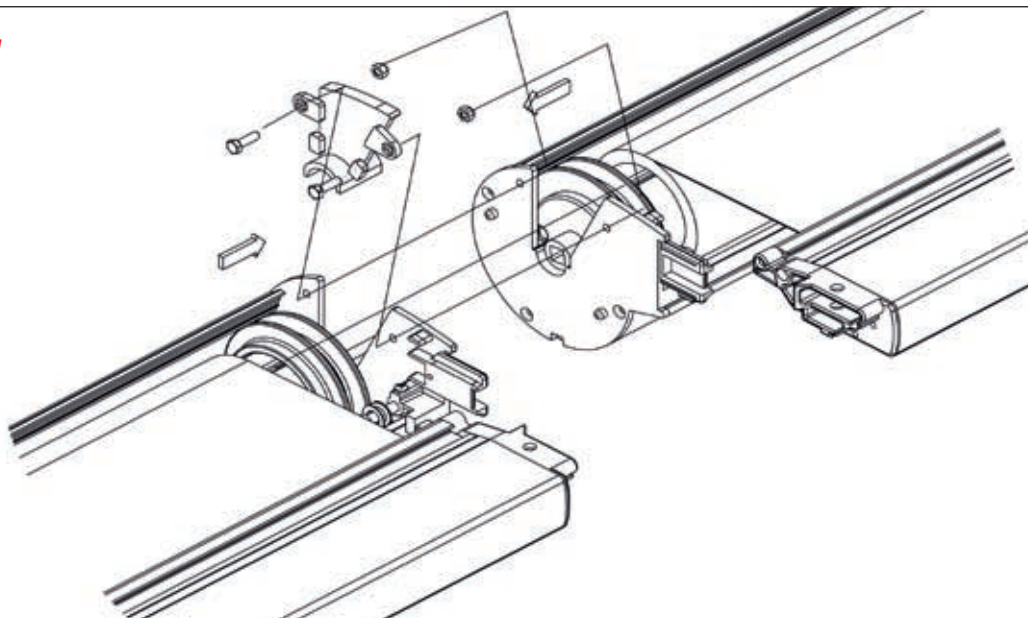
Mettez les deux coffres l'un contre l'autre, en veillant à ce que l'axe de section carré entre totalement dans la cavité prévue à cet effet (FIG. 1). Veillez à ce que les rainures des tubes d'enroulement soient dans le même alignement.

Montez la pièce intermédiaire de jonction avec les vis DIN 933 - M6x20 et des écrous autobloquants. Veillez à ce que le couplage des stores vienne juste au-dessus d'un montant de la véranda.

Effectuez le branchement provisoire du moteur:

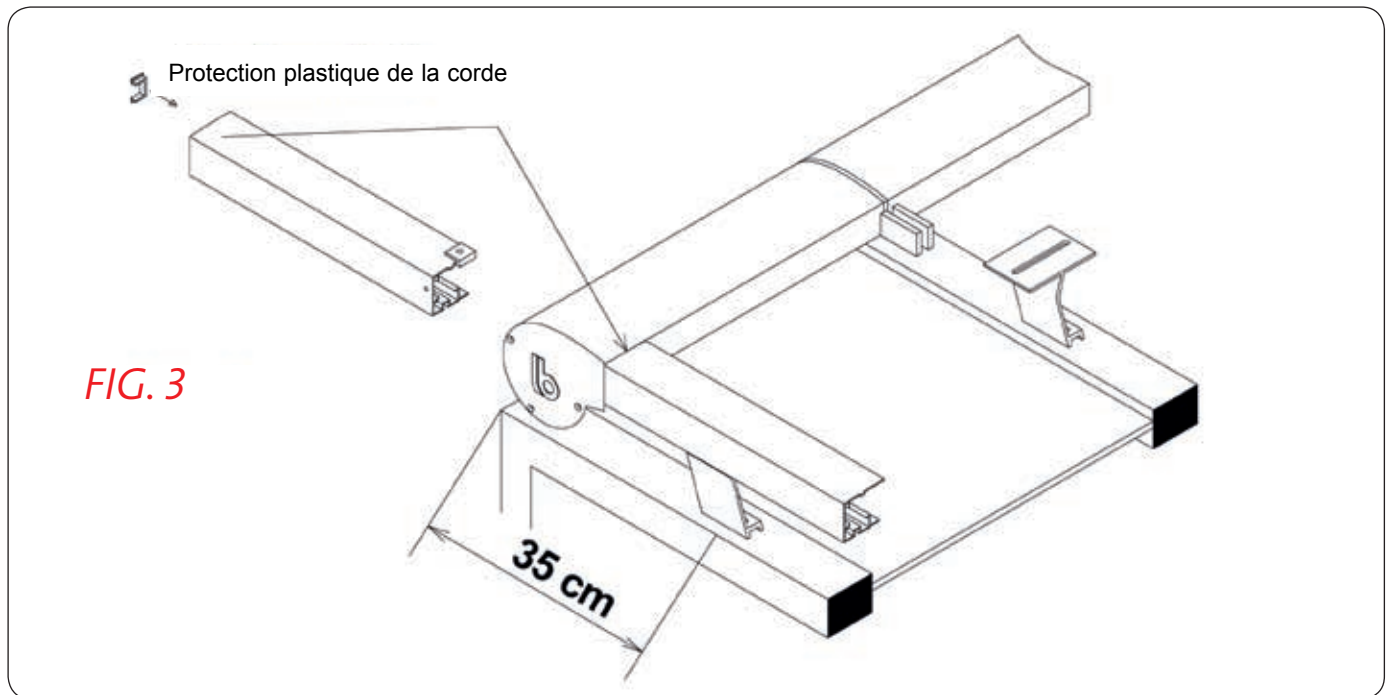
- › Phase 1 au fil bleu.
- › Phase 2 au fil brun pour ENTRER (ou SORTIR) ou fil noir pour SORTIR (ou ENTRER).
- › Terre au fil jaune/vert.

FIG. 1
(FIG. 2)



INSTALLATION DES COULISSES

- Déterminez la position des supports et fixez les sur la véranda.
- La joue du support doit venir au ras de la coulisse.
- Placez le premier support à environ 35cm de la face arrière du coffre (FIG. 3).
- Dans le cas d'un store véranda avec extension, le support inférieur doit être situé le plus bas possible, afin de bien supporter le porte-à-faux de l'extension.



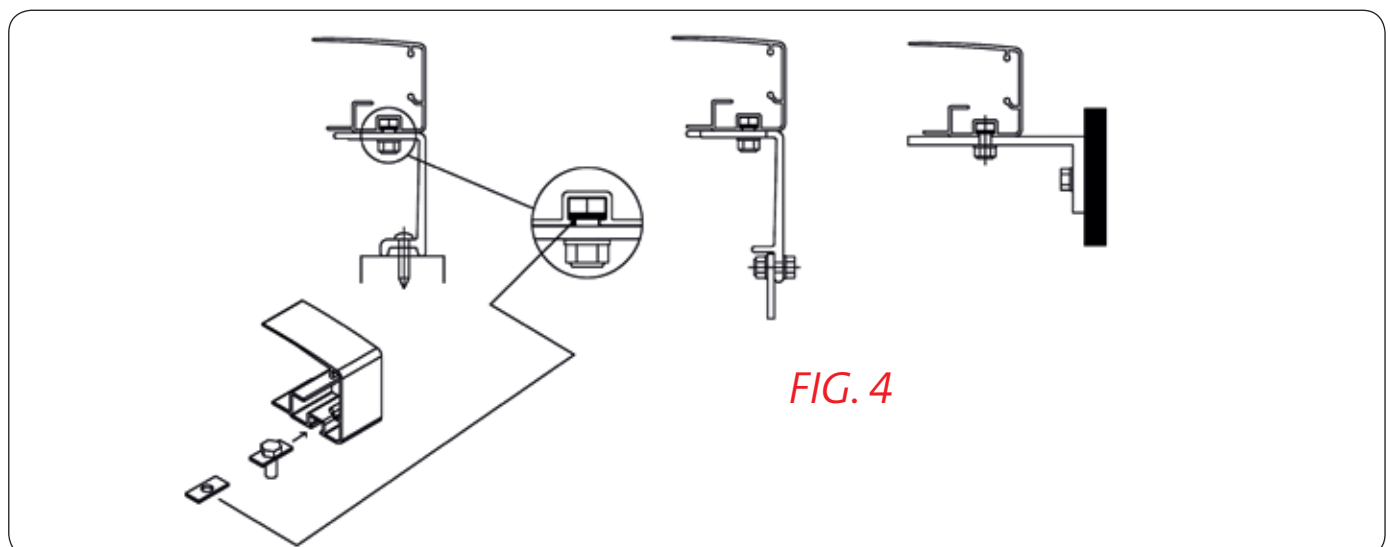
POUR LES COFFRES COUPLES

Les coulisses centrales se positionnent dos à dos.

Utilisez les supports doubles.

Tenez compte de la structure de l'armature de la véranda pour le choix des vis des supports (FIG. 4):

- Fixation d'un support plat avec des vis à métaux DIN 7981 $\varnothing 4,8\text{mm}$ ou $\varnothing 5,5\text{mm}$ en aluminium (prépercez $\varnothing 4\text{mm}$ ou $\varnothing 4,5\text{mm}$) ou avec des tirefonds à bois $\varnothing 5\text{mm}$ ou $\varnothing 6\text{mm}$.
- Fixation des supports épines avec des boulons DIN 933 M6.
- Pour les supports muraux, utilisez des tirefonds 8x60 avec des chevilles S12 ou autre matériel en fonction du matériau.



Retirez les boulons avec écrous, rondelles et plaquettes de tous les supports. Glissez les boulons avec leurs plaquettes dans les rainures situées sous les coulisses.

Positionnez les coulisses sur le caisson (protection plastique côté caisson (FIG. 3) et présentez les boulons sur les trous oblongs des supports. Puis serrez l'écrou avec son boulon sur le support supérieur.

Avant de serrer les autres supports (FIG. 5):

- Contrôlez l'équerrage de la première coulisse (par exemple avec la règle 3-4-5) et fixez celle-ci.
- Vérifiez le parallélisme des coulisses (mesure L1).
- Contrôlez l'ensemble en mesurant la diagonale (mesure L2). La différence ne peut être supérieure à 2mm.
- Fixez correctement les boulons sur tous les supports à l'aide des rondelles et écrous.

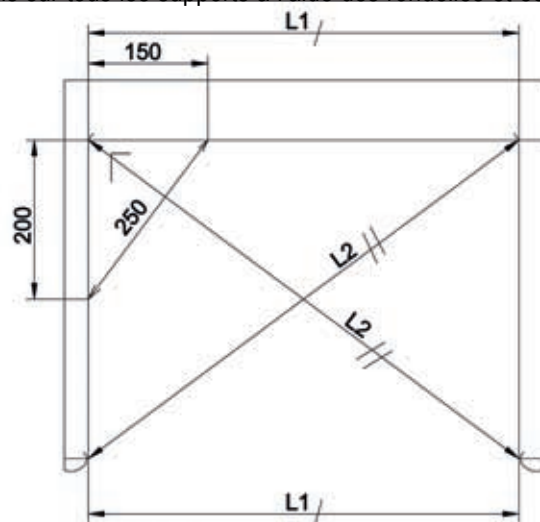


FIG. 5

Si vous constatez un fléchissement de l'armature de la véranda, utilisez des plaques de calage (FIG. 6).
(Pièces fournies en accessoire sur demande)

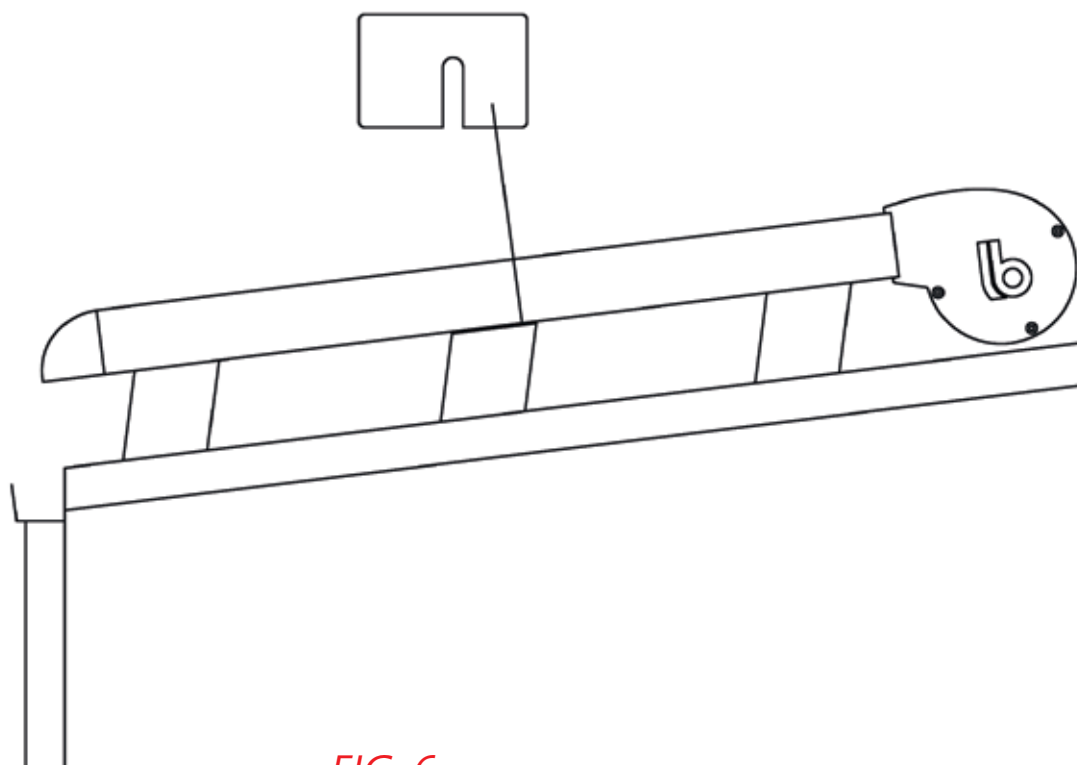


FIG. 6

INSTALLATION DES CORDES

Ouvrez le coffre.

Deux ou trois tours d'enroulement de la corde sont déjà effectués sur la poulie.

Toile Soltis = poulie étroite; toile acrylique = poulie large.

Veillez à ce que la corde enroulée ait les spires bien serrées, afin d'éviter des secousses pendant l'enroulement ou le déroulement.

Dérroulez 50cm à 1m de toile. Avec une avancée de 4 à 5m, déroulez de 50cm maximum.

Vérifiez que les cordes soient bien enroulées sur les poulies.

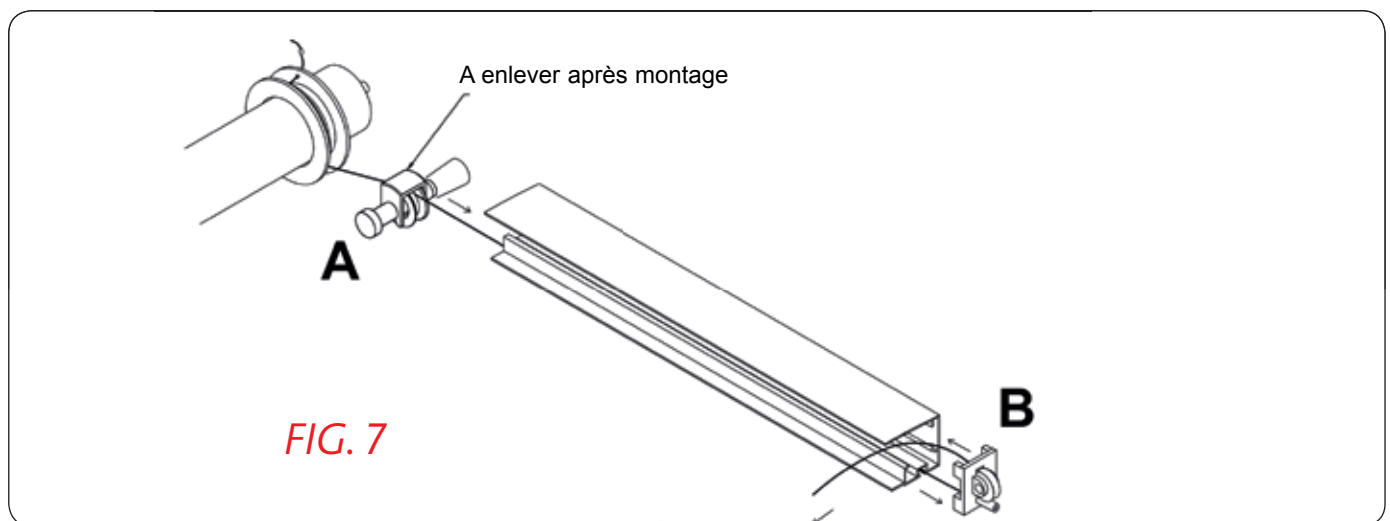
Placez les cordes dans les coulisses pour les faire sortir à leur extrémité. Les cordes passent au-dessus de la roulette (A) (FIG. 7).

POUR STORE VERANDA SANS EXTENSION (FIG. 7)

Glissez la corde autour de la roulette (B) à l'extrémité de la glissière extérieure.

Glissez la corde autour de la roulette (E) située dans la barre de charge (FIG. 10).

Tendez la corde et vérifiez si elle se positionne bien sur toutes les roulettes.



POUR STORE VERANDA AVEC EXTENSION (FIG. 8)

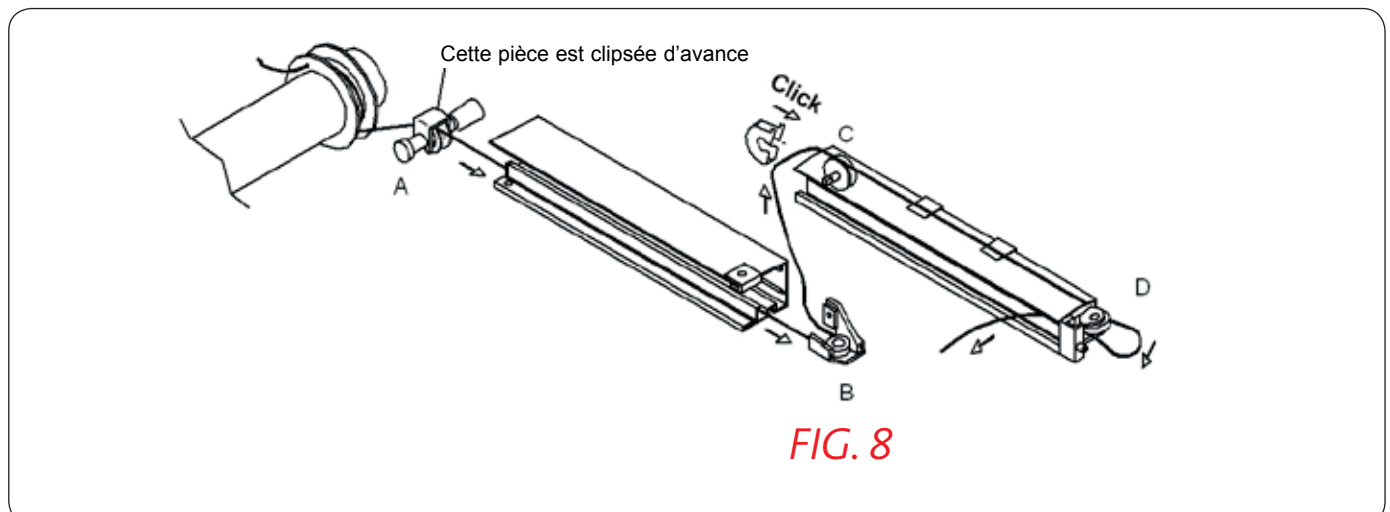
Passez la corde autour de la roulette (B) à l'extrémité extérieure de la coulisse.

Glissez la corde au dessus de la roulette (C) dans l'extension et la faire sortir à son extrémité.

Glissez la corde autour de la roulette (D) en entrant de nouveau dans le profil.

Glissez l'extension dans la coulisse en maintenant la tension de la corde.

Glissez la pièce (B) à l'extrémité de la coulisse en maintenant la tension de la corde et en veillant à ce qu'elle ne s'entrecroise pas.



LES CÂBLES DANS LA BARRE DE CHARGE.

Ouvrez le store environ 50cm.

Mettez le ressort (X) et les poulies (Y) au milieu de la barre de charge.

Mettez le câble autour du rouleau et poulie (Y) et pressez le câble dans le bloquer (Z).

Tirez les 2 câbles gauche et droite également pour que le ressort soit sous tension.

Toile Soltis: tirez le ressort max. 60 à 100mm, pour avoir la tension minimum sur la toile.

Toile acrylique: max. 300 à 400mm.

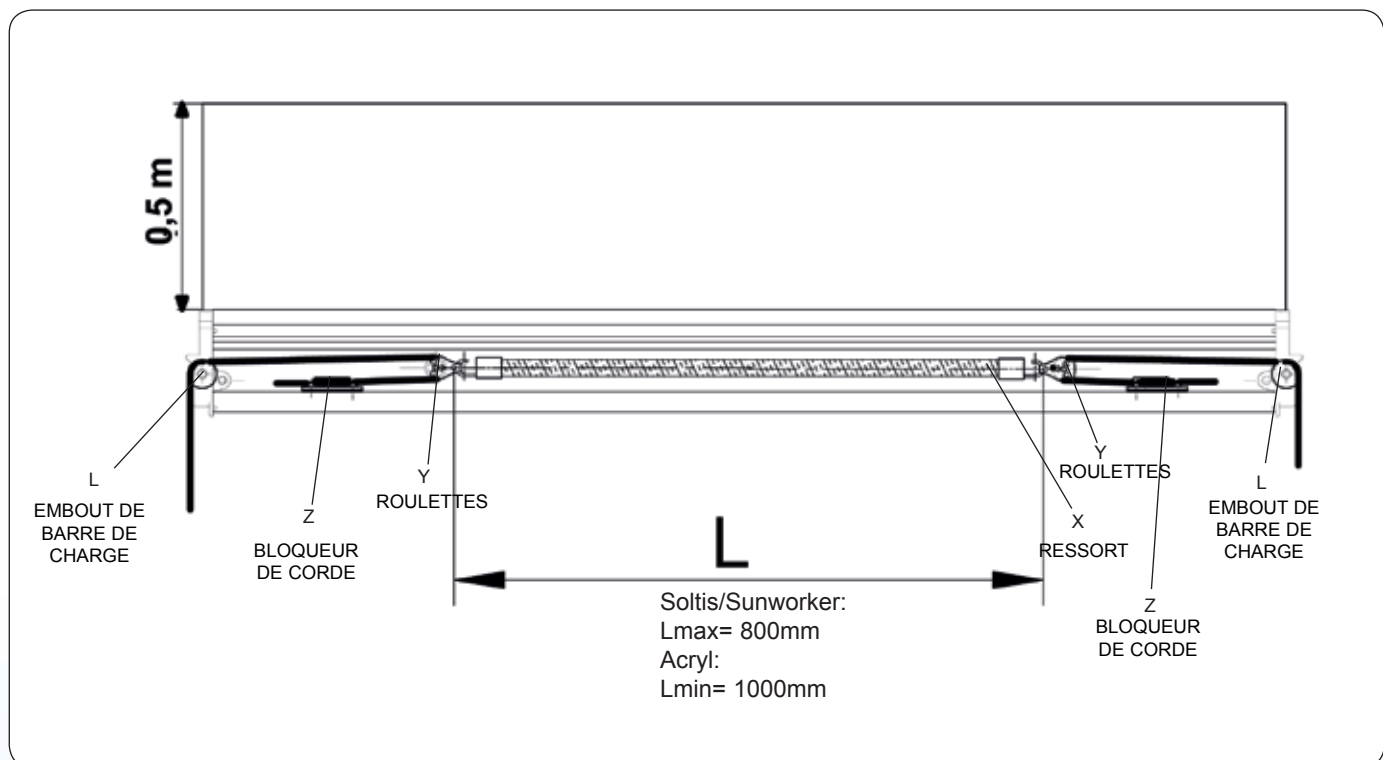
Vérifiez que le câble est positionné autour de toutes les poulies.

Fermez et ouvrez maintenant le store et contrôlez la tension de la toile, les câbles et le ressort.

Si nécessaire réglez la tension du ressort.

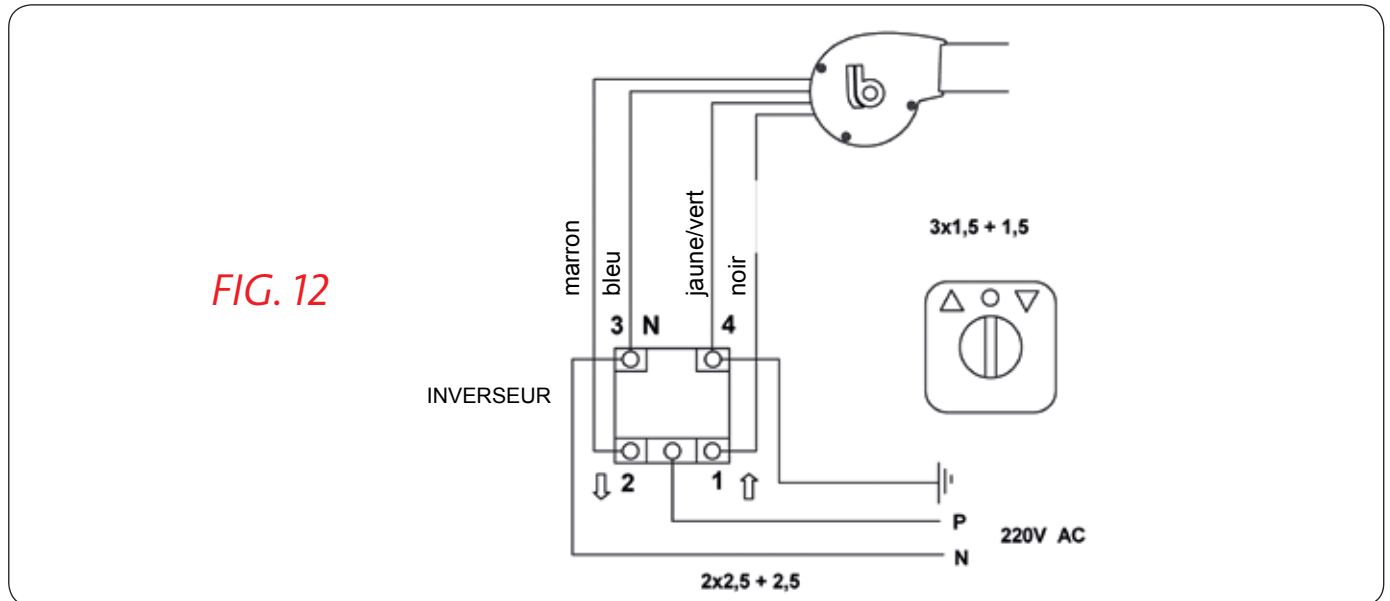
Il doit toujours avoir de la tension sur le câble.

Pour une largeur min. ($\leq 2m$) et avancée max. ($> 5m$) placez les bloqueurs extrême gauche et droite dans la barre de charge.



BRANCHEMENT DU MOTEUR

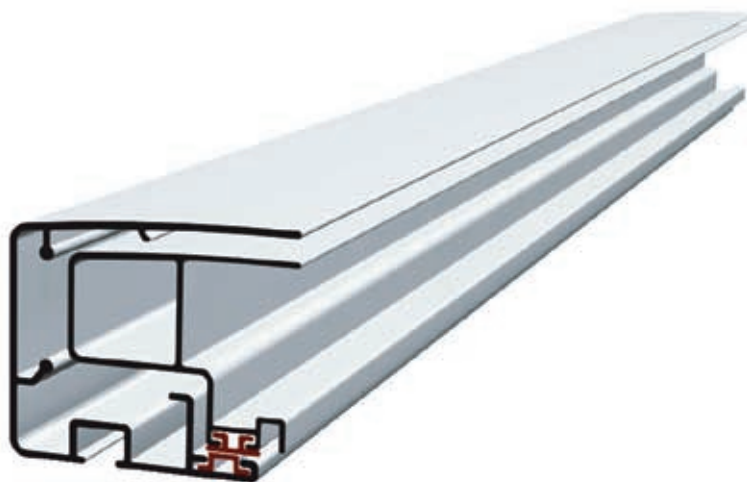
Le branchement s'effectue selon le schéma ci-dessous (FIG. 12).

**REGLAGE DES FINS DE COURSE DU MOTEUR SOMFY SLT POUR TOILE ACRYLIQUE**

Vérifiez que le bouton bleu et le bouton jaune ou blanc sont bien enfoncés. Dans cette position, tout réglage existant est déconnecté. Déroulez le store jusqu'à la position finale souhaitée. Relevez le bouton jaune ou blanc par simple pression sur celui-ci. La fin de course basse est ainsi réglée. Remontez le store jusqu'à ce que la barre de charge se trouve à 10cm du coffre. Relevez le bouton bleu par simple pression. La fin de course haute est ainsi réglée. En effet, dans cette position le moteur SLT continue de fonctionner à mi-régime pendant quelques secondes. De cette façon, le store se fermera parfaitement.

REGLAGE DES FINS DE COURSE DU MOTEUR SOMFY LT POUR TOILE SOLTIS

Vérifiez que le bouton jaune et le bouton blanc sont bien enfoncés. Dans cette position, tout réglage existant est déconnecté. Déroulez le store jusqu'à la position finale souhaitée. Relevez le bouton avant par simple pression sur celui-ci. La fin de course basse est ainsi réglée. Remontez complètement le store. Relevez le bouton arrière par simple pression sur celui-ci. La fin de course haute est ainsi réglée.



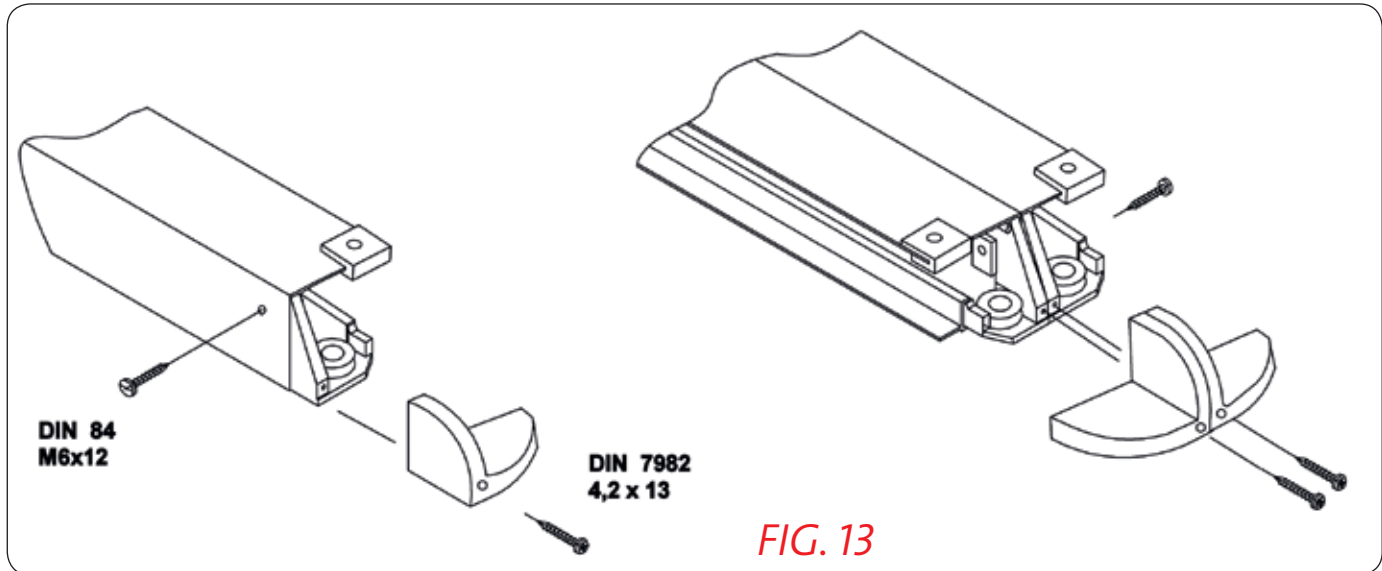
Le profil en PVC sous l'extension en garantit un glissement optimal.

FINITION

POUR STORE VERANDA AVEC EXTENSION

Fixez le bloc-roulette des coulisses avec la vis DIN 933 M6x12 (FIG. 13).

Pour les stores couplés, fixez les blocs-roulette des coulisses intérieures avec la vis DIN 963 - M6x25.



Fixez les embouts de protection sur l'extrémité des coulisses avec les vis 4.2x13.

Reclipsez le capot de la barre de charge.

Refermez le coffre et fixez le couvercle avec les vis.

DEPLOIEMENT DE L'EXTENSION

A cause de l'inclinaison du toit de la véranda, il arrive que les deux coulisses de l'extension ne s'avancent pas en même temps. Grâce est un système à ressort dans la barre de charge qui maintient la toile de façon continue sous tension, ceci n'a aucune influence sur le bon fonctionnement du store.

POUR STORE VERANDA SANS EXTENSION

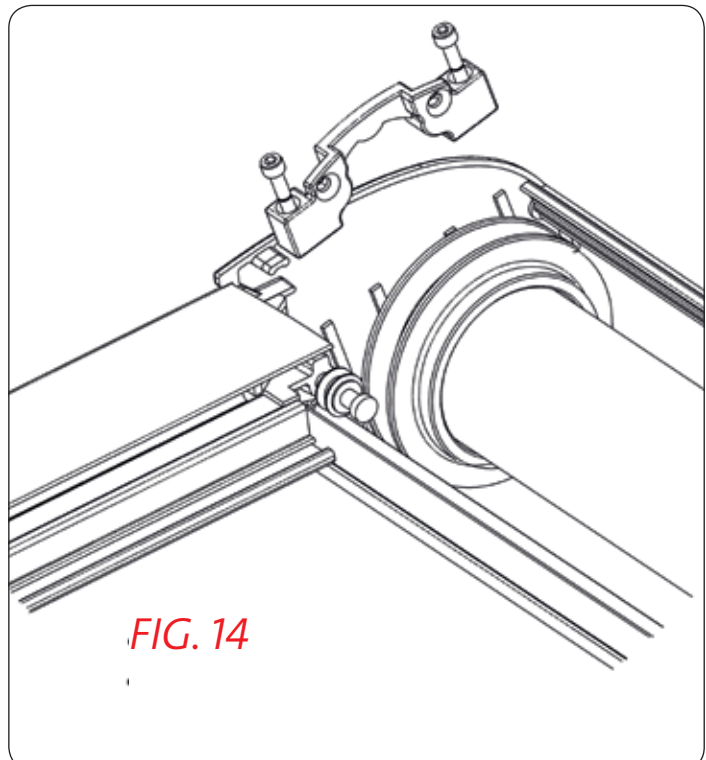
Fixez les blocs-roulette sur l'extrémité des coulisses avec les vis 4.2x13.

Fermez la barre de charge.

Fermez le coffre et fixez le capot avec les vis.

PORTEZ VOTRE ATTENTION SUR LES POINTS SUIVANTS

- › Brustor conseille de souscrire un contrat d'entretien avec le revendeur lors de l'achat du store. Celui-ci consiste en un entretien annuel de votre store de véranda dont un contrôle et un réglage, affiné des pièces mécaniques et électriques.
- › La corde ne doit pas toucher les parties tranchantes des profils.
- › Supprimez les noeuds et les boucles sur les cordes.
- › Contrôlez rigoureusement le passage des cordes sur les roulettes.
- › Ouvrez le store de 60 cm avant la mise sous tension.
- › A la première utilisation, contrôlez la bonne tension des ressorts pendant la descente de la barre de charge.
- › Le contrôle des diagonales doit être rigoureux (tolérance 2mm).
- › N'utilisez pas de lubrifiant.
- › Ne raccordez jamais deux moteurs en parallèle.



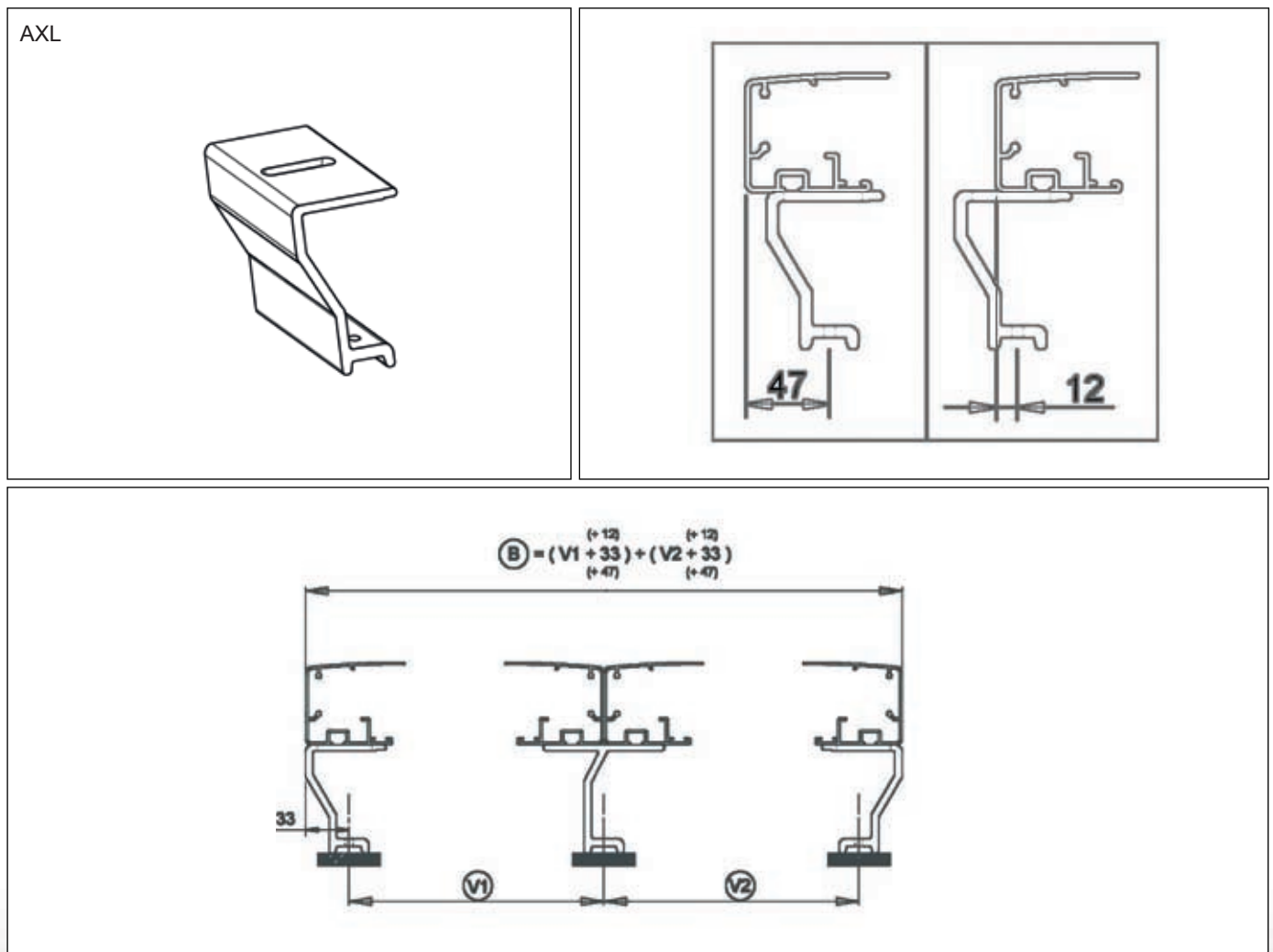
➤ RESOLUTIONS DES PROBLEMES B-126

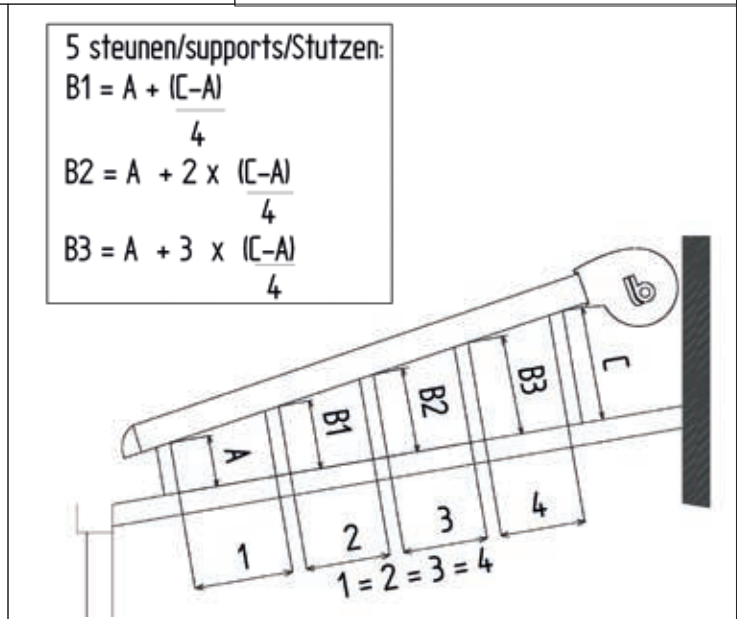
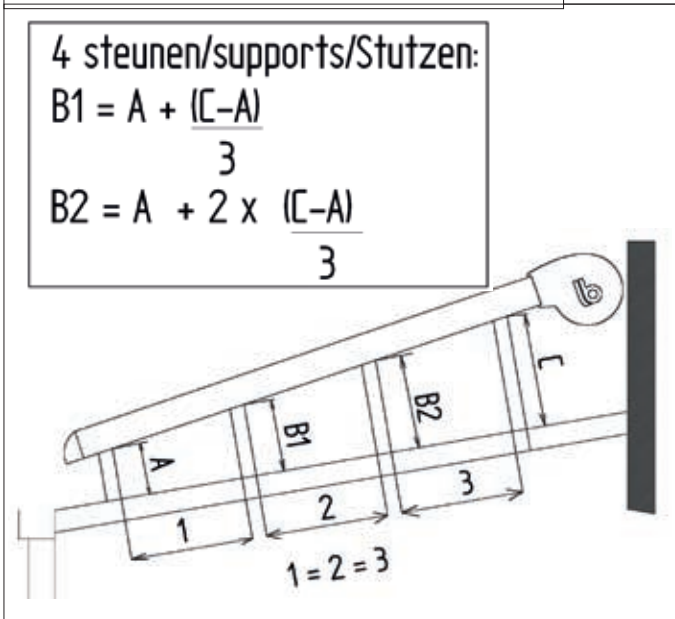
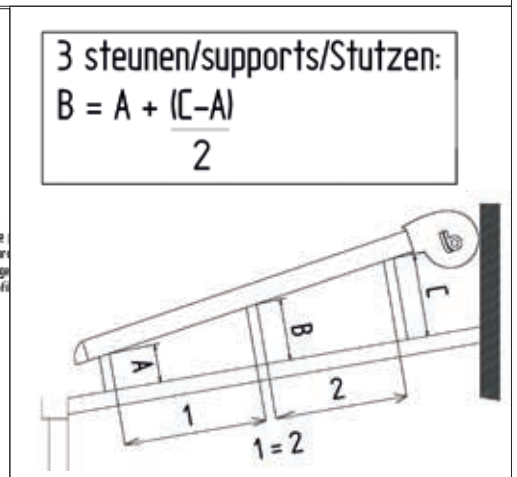
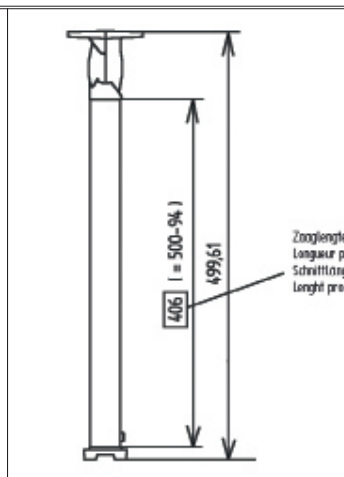
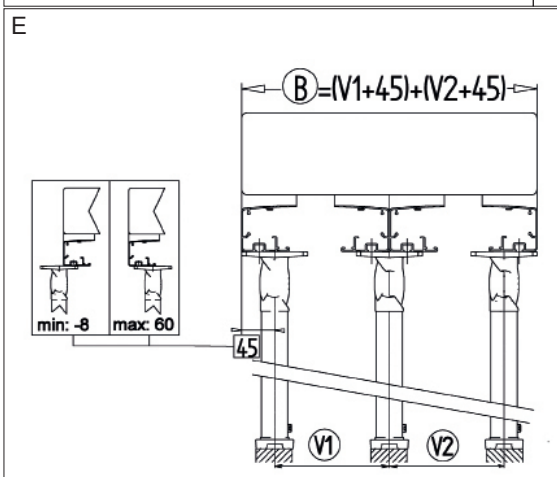
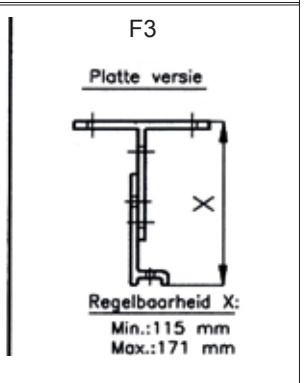
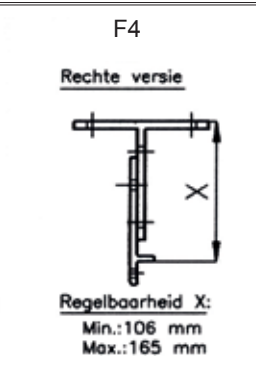
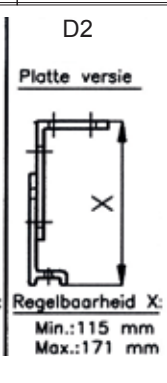
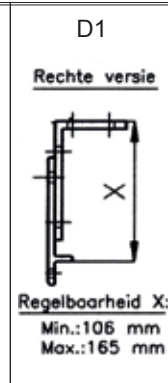
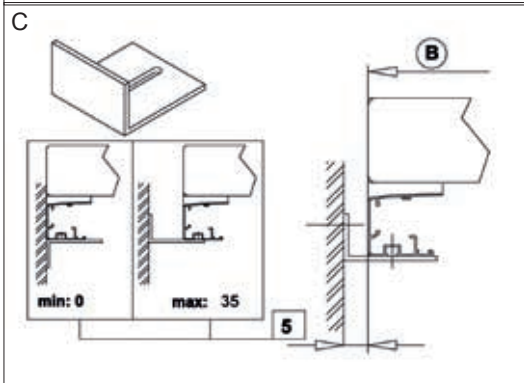
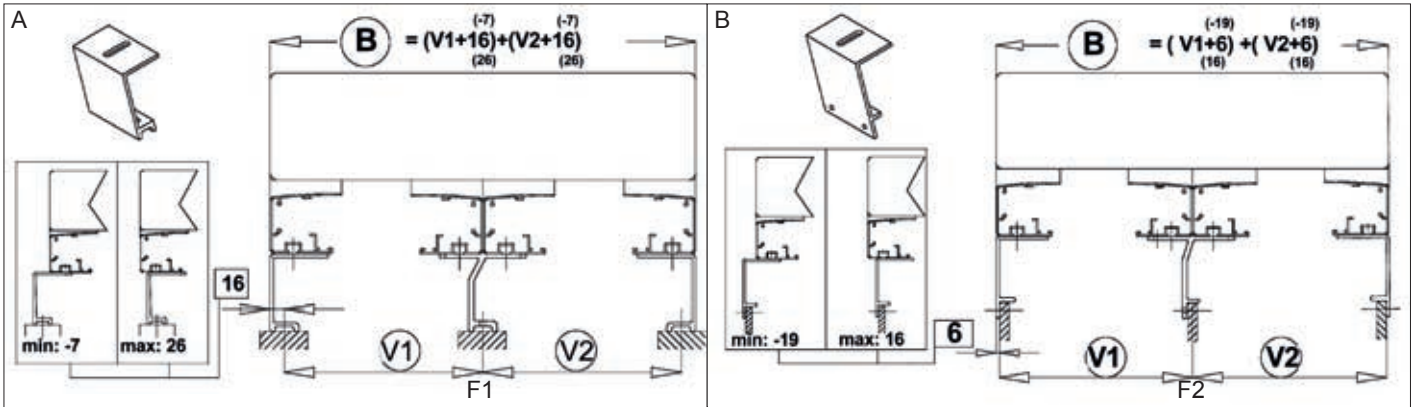
PROBLEME	CAUSE	SOLUTION
Remplacement du moteur (FIG. 14)		Ouvrez la barre de charge et détendez les ressorts. Enlevez le capot du coffre. Retirez la bride supérieure du moteur. Soulevez le tube avec sa toile. Retirez le moteur.
Remplacement des câbles		Ouvrez le coffre et refermez le store en veillant à ce qu'aucune corde n'entrave le fonctionnement. Ouvrez la barre de charge et détendez le ressort. Ressortez la corde de la barre de charge. Enlevez la corde cassée et coupez la de façon à laisser la partie enroulée autour de la poulie. Raccordez la nouvelle corde à l'extrémité de la partie enroulée autour de la poulie. Tirez jusqu'au moment où la nouvelle corde ait réalisé 2 tours autour de la poulie. ATTENTION, la corde doit s'enrouler par le bas de la poulie et ne doit pas s'entrecroiser. Passez l'extrémité de la nouvelle corde dans le trou, sur le côté de la poulie. Réalisez un noeud à cette extrémité et tirez sur la corde de façon à plaquer ce noeud sur le côté de la poulie. Coupez le surplus de corde au niveau du noeud. Veillez à ce que la corde soit bien tendue autour de la poulie. Pour remettre les cordes sous tension, reprenez la procédure au chapitre "Installation des cordes".
Manque de tension sur un côté		Vérifiez que la corde n'est pas coincée dans la barre de charge (passage sur les roulettes).
La toile n'est pas tendue		Vérifiez que les cordes ne sont pas coincées (passage sur les roulettes). Vérifiez que le ressort reste sous tension pendant le fonctionnement.
La toile s'enroule de travers		Contrôlez l'équerrage des coulisses par rapport au coffre et rectifiez si nécessaire. Le contrôle des diagonales tolère une différence de 2mm max. Après quelques utilisations, la toile doit reprendre sa position. Si le problème persiste après le contrôle de l'équerrage, glissez un morceau de toile de 5x40cm entre la toile et le tube d'enroulement du côté qui ne se ferme pas entièrement, le store étant complètement ouvert. En cas de résultat insuffisant, augmentez l'épaisseur du morceau de toile.
Le store fait du bruit lors de l'enroulement et du déroulement		Contrôlez la position des poulies et la propreté des roulettes. Les embouts de barre de charge ne doivent pas frotter latéralement contre les coulisses. Dans un tel cas, contrôlez l'équerrage des coulisses et du coffre et rectifiez si nécessaire. Vérifiez que les cordes ne se croisent pas dans les coulisses (corde descendante et corde montante).
Le moteur ne fonctionne plus		Dans le cas d'un usage trop fréquent, le moteur chauffe et se coupe par sécurité. Attendez alors un quart d'heure le refroidissement du moteur.

> DESCRIPTION TECHNIQUE STORE VERANDA B-126

Dimensions	Coffre	158H x 184P	Barre de charge	48H x 125D		
	Coulisse	67x80	Tube d'enroulement	dia 85 x 1,25mm		
Boîtier	Extrudé, meilleures caractéristiques mécaniques (torsion, flexion)					
Finition	Couleurs standards blanc (RAL9010),marron (RAL8019) et crème (RAL9001)					
Moteur	avec arrêt automatique (Somfy SLT) Acryl / (Somfy LT) Soltus					
Extension	0.50, 0.75, 1.00 ou 1.25m en option (respectivement possible pour avancée fixe de 1.25, 1.75, 2.25 ou 2.50m)					
Toile	Toile SOLTIS; toile acrylique					
Fourniture	En deux colis: coffre avec toile et barre de charge, préassemblé. Coulisse et accessoires de pose					
Supports de montage	Supports plats pour pose verticale					
	Support épine et support mural pour pose latérale					
	Support double pour store en 2 parties					
	Support réglable en hauteur (plat et épine)					
	Largeur 90 mm					
	Incliné à 20°					
	Le support télescopique type E est réglable jusqu'à 500 mm.					
	Quantité de supports en fonction de l'avancée fixe (voir ci-dessous).					
	Correction de fléchissement des coulisses par interposition de plaques de calage.					
Equerre murale	Pour pose sur mur latéral.					
Limites de fabrication	Largeur min. 1700	1700				
	Largeur max. 5000	5000				
	Avancée min. 500	500 (sans extension)	2250 (extension=1000)			
		1250 (extension=500)	2500 (extension=1250)			
		1750 (extension=750)				
	Avancée max.	6000 avec profil de support de toile à partir de 5m				
Surface maximum	19m ² (pour toile acrylique et Soltis 86) et 18m ² (pour Soltis 92)					
Nombre de supports	Avancée(*)	000-150cm 2 (*) extension NON comprise!				
		151-200cm 3				
		201-250cm 3				
		251-300cm 4				
		301-350cm 4				
		351-400cm 4				
		401-450cm 5				
		451-500cm 5				
	501-600cm 5					
Avancée minimum	Extension	Avancée min. du store (sans extension)	Longueur totale de l'extension	Longueur min.de la coulisse		
	50cm	1250	1000	1022		
	75cm	1750	1500	1522		
	100cm	2250	2000	2022		
	125cm	2500	2250	2272		
Type moteur	Parties	Nm	Type moteur	Réf.moteur (G)	Réf.moteur (Puissance
	1	55	SOMFY SLT60	Orion SS55/17L	Orion SS55/17R	320 W
	2	85	SOMFY SLT60	Jupiter 85/17L	Jupiter 85/17R	450 W

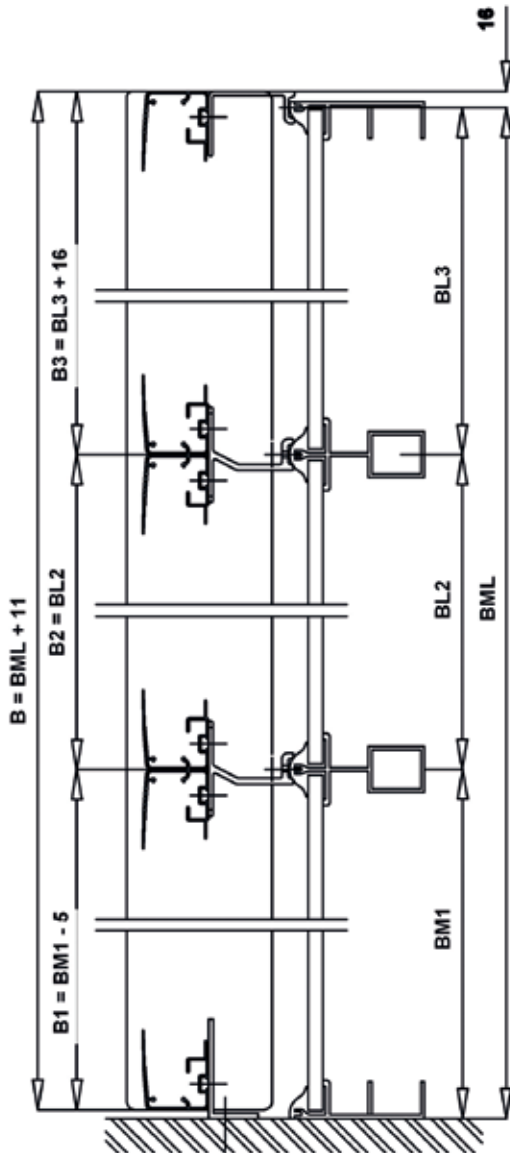
> DONNEES TECHNIQUES - SUPPORTS B126



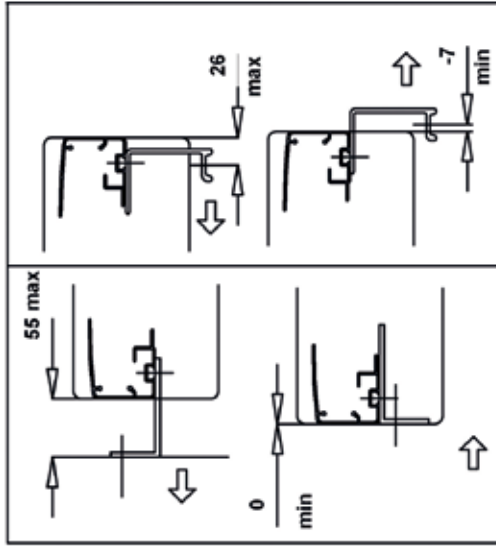


> DONNEES TECHNIQUES - SUPPORTS B-126

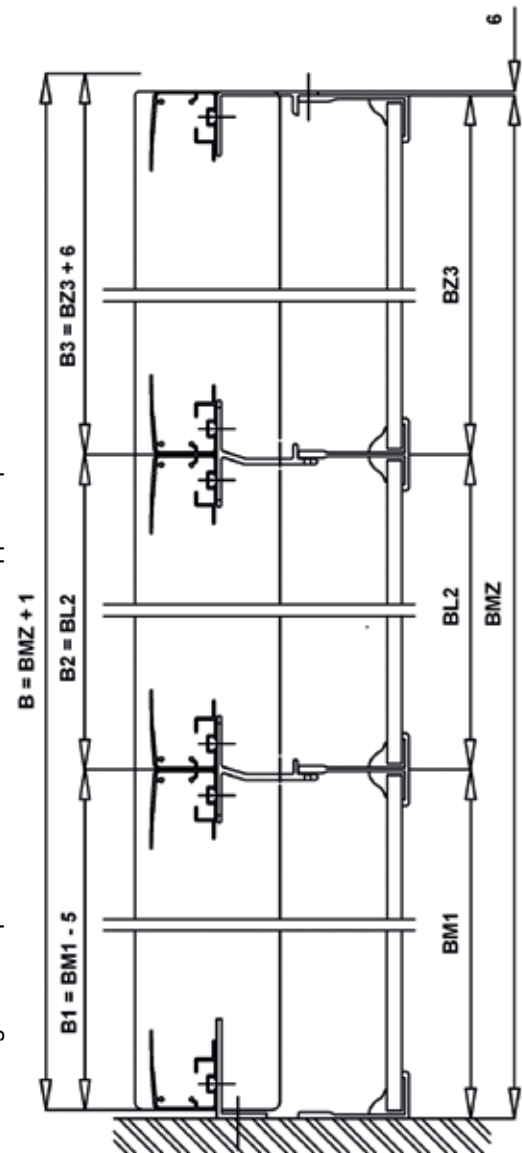
Montage avec équerre 100/50 sur mur latéral et supports plats.



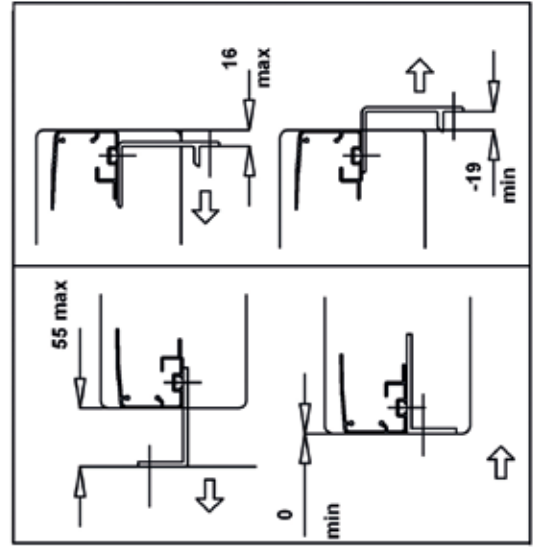
BL = Largeur d'entrées profils véranda.
BM = Largeur du mur au centre du profil.



Montage avec équerre 100/50 sur mur latéral et supports épines.

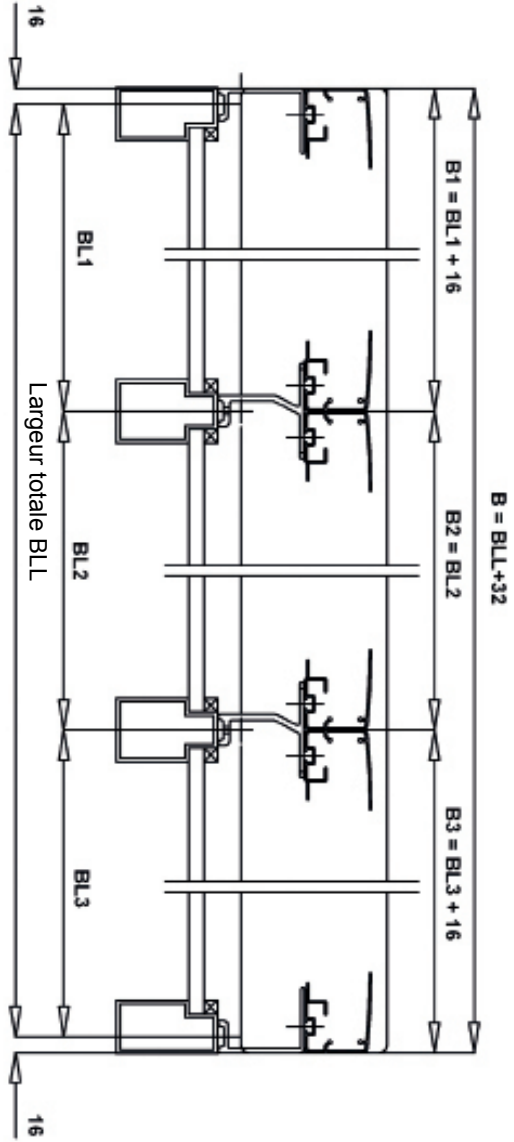


BZ = Largeur du côté du profil à l'axe du profil.
BM = Largeur du mur au centre du profil.

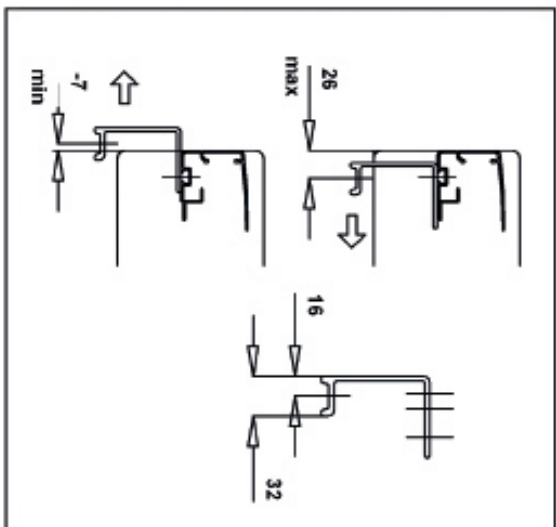


> DONNEES TECHNIQUES MONTAGE - TYPE DE SUPPORTS B126

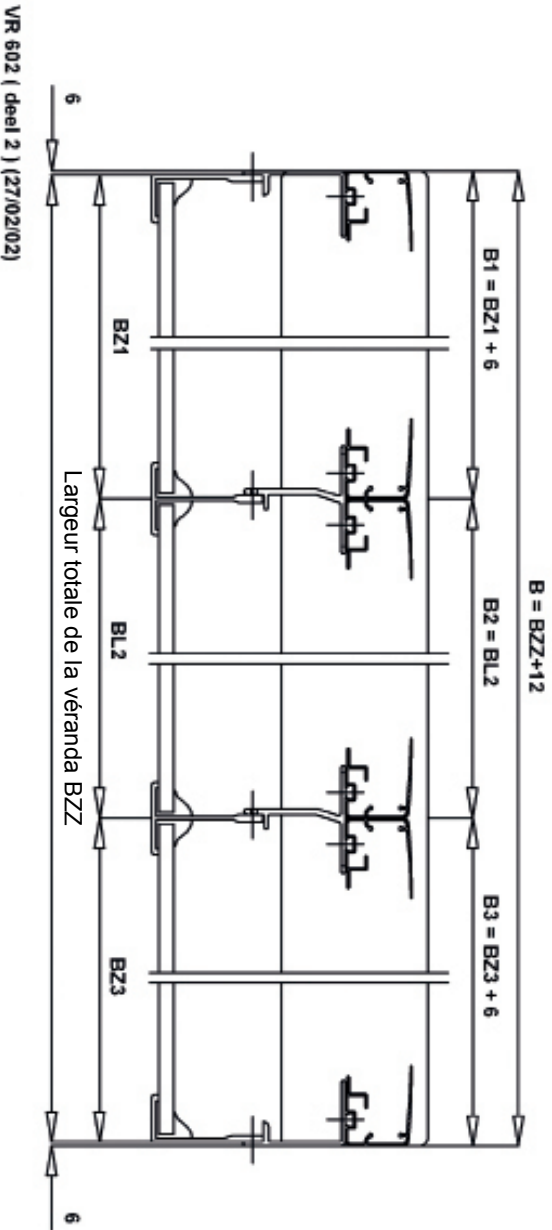
Montage avec supports plats.



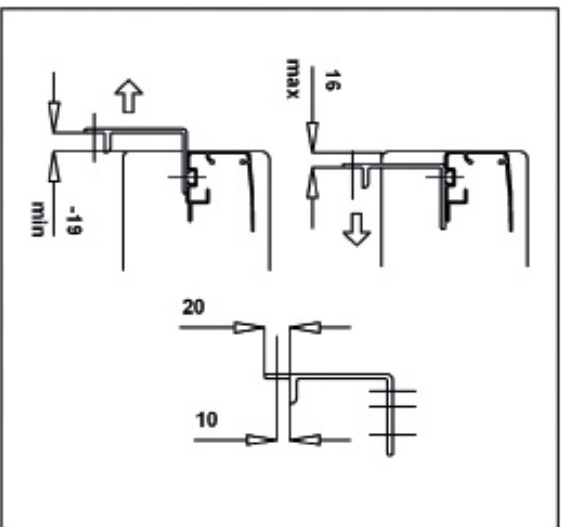
BL = Largeur d'entraxes des profils véranda.



Montage avec supports epines.



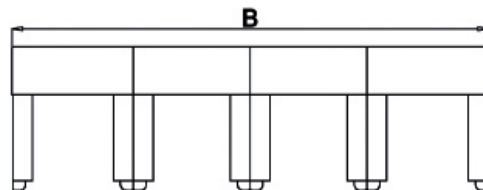
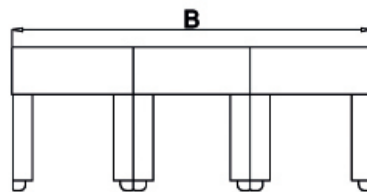
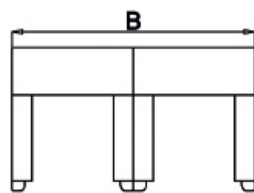
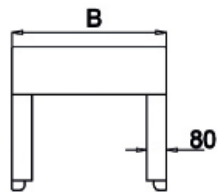
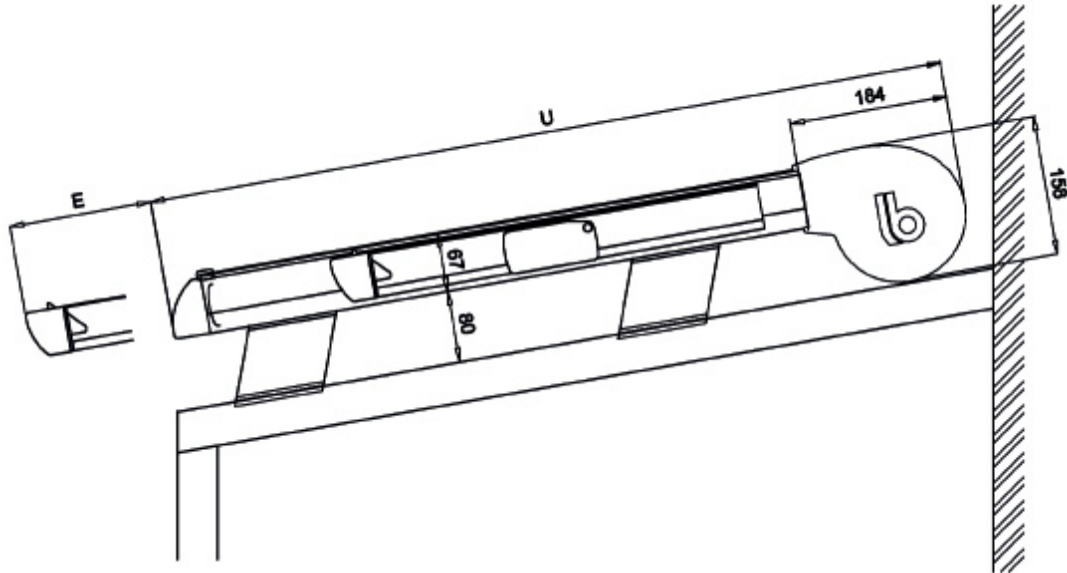
BZ = Largeur du côté du profil au centre du profil.



V/R 602 (deal 2) (27/02/02)

> DONNEES TECHNIQUES - PRISE DES MESURES B126

B = Largeur caisson hors tout
 U = Avancée
 E = Extension



TOILE B-126

VALEUR X

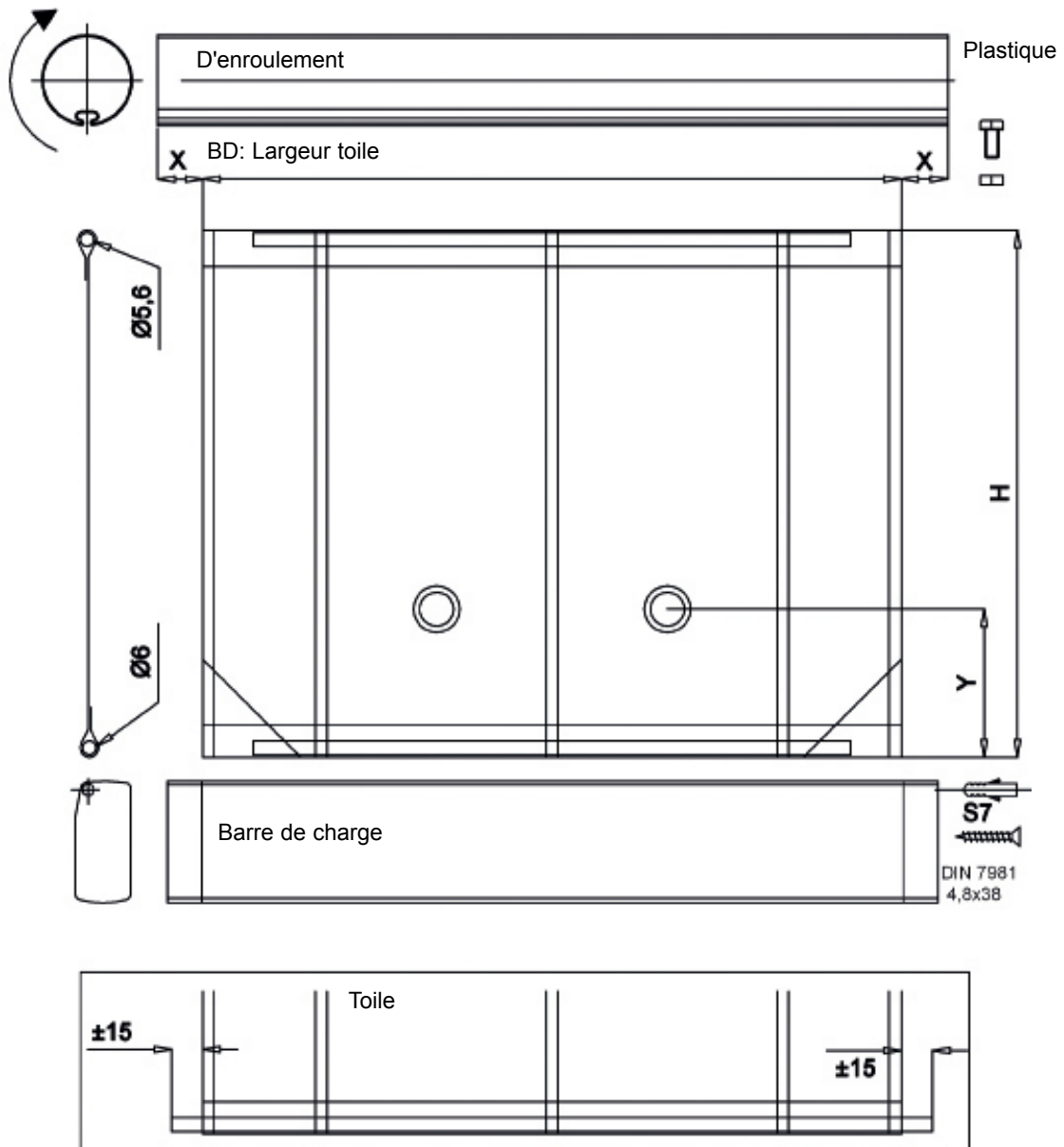
Côté	Sans extension	Avec extension
Moteur	48	56
Roulement	46	54
Accouplement	49	57

VALEUR Y

Avancée (extension comprise)	Y
0m - 3,00m	200mm
3,01m - 4,50m	350mm
4,51m - 5,00m	450mm

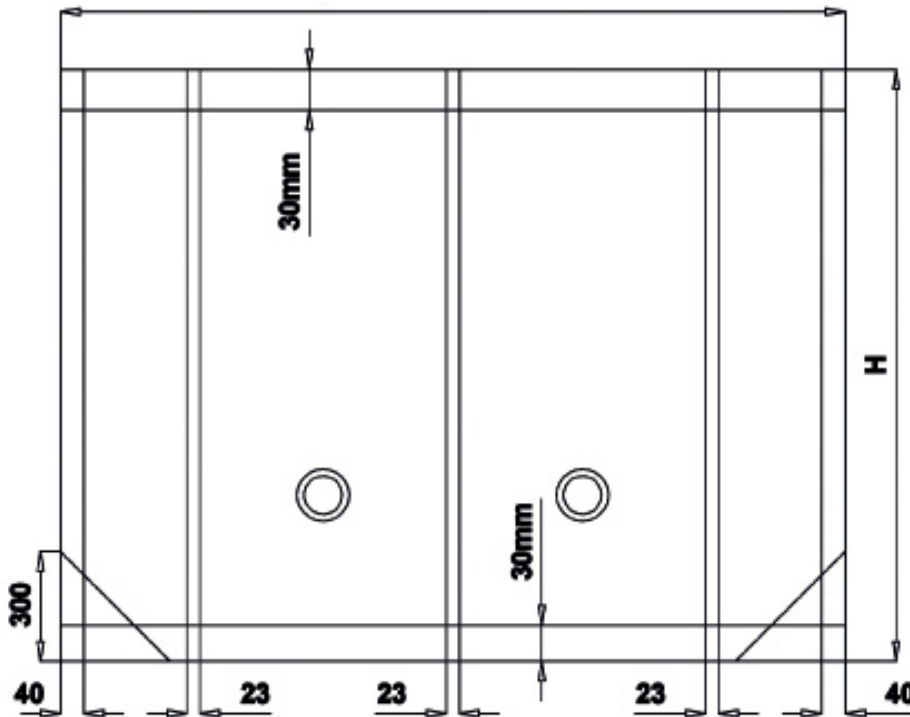
B = largeur totale B-126
1 Piece B-150 / B-165

HAUTEUR TOILE H:
H = 200mm + Avancée totale B-126

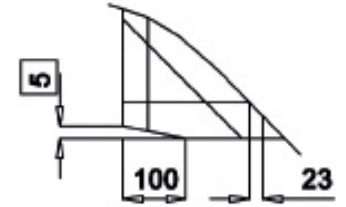


CONFECTION MANUEL TOILE ACRYLIQUE B-126

BD: Largeur toile

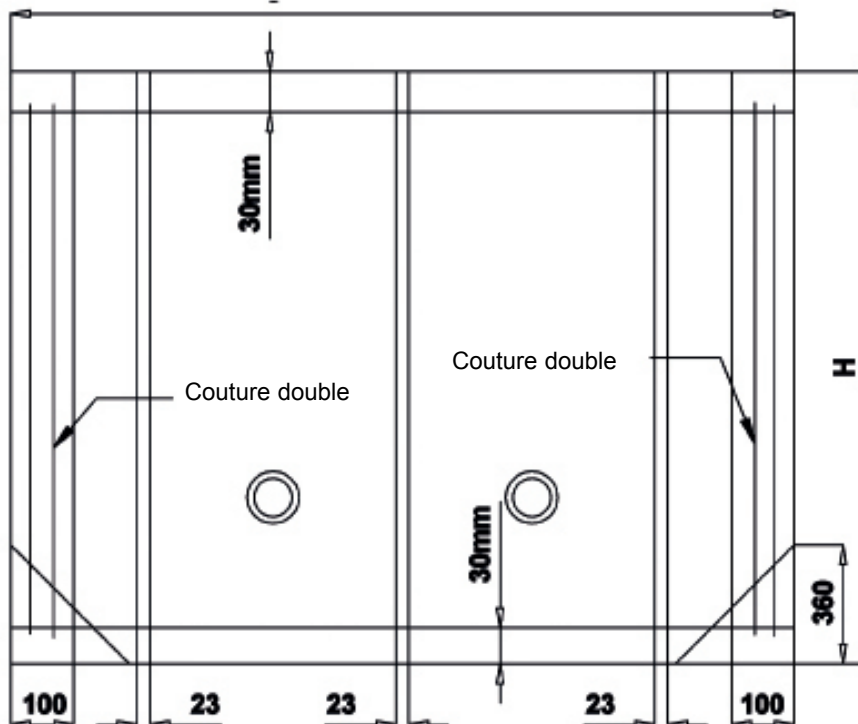


B126 avancée ≤ 3,5m

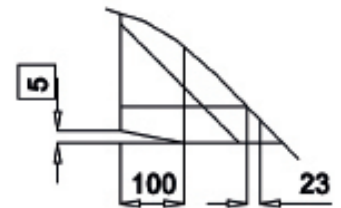


- › Chevauchement = 23mm
- › Gurlet latéral = 40mm
- › Découpe de la toile avant la réalisation de l'ourlet inférieur; 5mm de hauteur sur une largeur de 100 mm

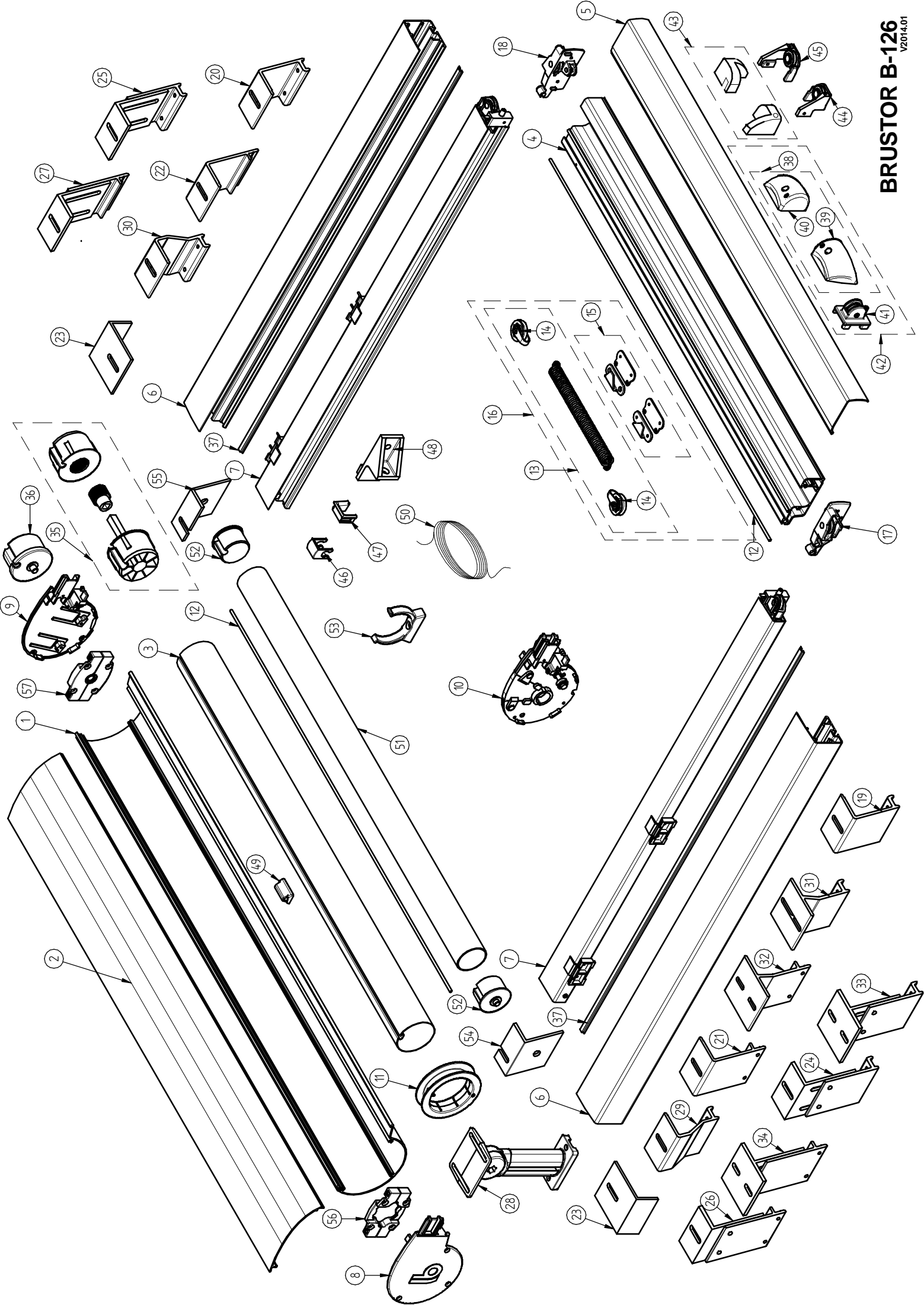
BD: Largeur toile



B126 avancée > 3,5m



- › Chevauchement = 23mm
- › Gurlet latéral = 100mm
- › Découpe de la toile avant la réalisation de l'ourlet inférieur; 5mm de hauteur sur une largeur de 100 mm



Conservatory awning

→ Standard colours B-126 : Brustor White / Cream RAL 9001 / Brown RAL 8019 ←

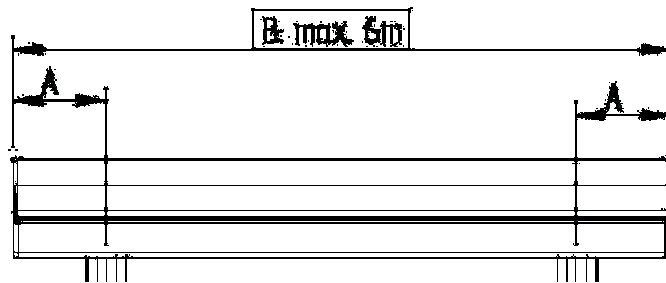
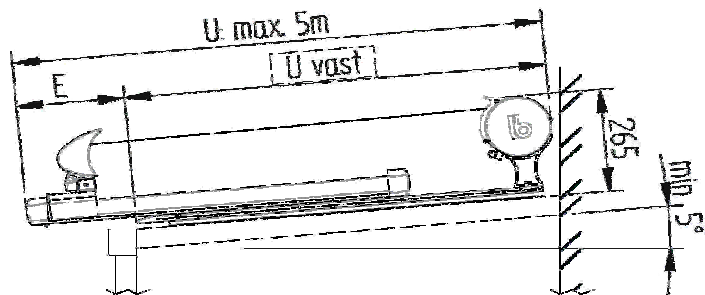
Image	Article	Description
1	5000067	B126 HOUSING 4.50M
	5000069	B126 HOUSING 6.00M
2	5000062	B126 COVER HOUSING 4.50M
	5000064	B126 COVER HOUSING 6.00M
3	0300090	ROLLERTUBE D85
4	5000072	B126 LEADRAIL 4.50M
	5000074	B126 LEADRAIL 6.00M
5	5000075	B126 COVER LEADRAIL 4.50M
	5000076	B126 COVER LEADRAIL 6.00M
6	5000079	B126 OUTERGUIDE 4.400M
	5000081	B126 OUTERGUIDE 5.900M
7	5100093	B126 EXTENTION 0.50M LH + RH
	5100094	B126 EXTENTION 0.75M LH + RH
	5100095	B126 EXTENTION 1.00M LH + RH
	5100096	B126 EXTENTION 1.25M LH + RH
8	5100001	B126 SIDEPLATE HOUSING NO EXTENSION LH
	5100310	B126 SIDEPLATE HOUSING WITH EXTENSION LH
9	5100002	B126 SIDEPLATE HOUSING NO EXTENSION RH
	5100311	B126 SIDEPLATE HOUSING WITH EXTENSION RH
10	5100003	B126 COUPLING PLATE NO EXTENSION
	5100314	B126 COUPLING PLATE WITH EXTENSION
11	5100393	B126 CORDDISC D85MM SMALL
	5100395	B126 CORDDISC D85MM BIG
12	1200011	FABRIC BAR 5.6MM PE SOFT (box)
	1200013	FABRIC BAR 6MM PP HARD (leadrail)
13	5100434	B126 SPRING ASSY IN PLASTIC BAG
14	5100519	B126 ASSEMBLY WHEELSPRING
15	7000110	B126 CLAMCLEAT ASSY LH+RH
16	5100224	B126 SPRING ASSY + CLAMCLEAT ASSY
17	5100091	B126 ENDPLATE LEADRAIL ASSY LH
18	5100092	B126 ENDPLATE LEADRAIL ASSY RH
19	5100121	B126 GUIDE SUPPORT FLAT LH ASSY (A TYPE)
20	5100122	B126 GUIDE SUPPORT FLAT RH ASSY (A TYPE)
21	5100123	B126 GUIDE SUPPORT RIGHT LH ASSY (B TYPE)
22	5100124	B126 GUIDE SUPPORT RIGHT RH ASSY (B TYPE)
23	5100125	B126 GUIDE SUPPORT WALL ASSY (C TYPE)
24	5100020	B126 GUIDE SUPPORT ADJUSTABLE FLAT LH ASSY (D2 TYPE)
25	5100021	B126 GUIDE SUPPORT ADJUSTABLE FLAT RH ASSY (D2 TYPE)
26	5100022	B126 GUIDE SUPPORT ADJUSTABLE RIGHT LH ASSY (D1 TYPE)
27	5100023	B126 GUIDE SUPPORT ADJUSTABLE RIGHT RH ASSY (D1 TYPE)
28	5100024	B126 GUIDE SUPPORT ADJUSTABLE TYPE E ASSY (E TYPE)
29	5100405	B126 GUIDE SUPPORT FLAT WIDE LH ASSY (A XL TYPE)
30	5100406	B126 GUIDE SUPPORT FLAT WIDE RH ASSY (A XL TYPE)
31	5100082	B126 GUIDE SUPPORT DOUBLE FLAT ASSY (A KOPPEL)
32	5100083	B126 GUIDE SUPPORT DOUBLE RIGHT ASSY (B KOPPEL)
33	5100080	B126 GUIDE SUPPORT DOUBLE ADJUSTABLE FLAT ASSY (D4 TYPE)
34	5100081	B126 GUIDE SUPPORT DOUBLE ADJUSTABLE RIGHT ASSY (D3 TYPE)
35	5100069	B126 COUPLING ROLLERTUBE BUSH 85MM
36	0900097	B126 TUBE BUSH D85 WITH ROUND AXLE
37	0500052	B126 GLIDING PROFILE 5.80M BLACK

Conservatory awning

→ Standard colours B-126 : Brustor White / Cream RAL 9001 / Brown RAL 8019 ←

Image	Article	Description
	0500053	B126 GLIDING PROFILE 5.80M WHITE
38	5100703	B126 ENDCAP WITHOUT EXTENTION LH+RH
39	0500034	B126 ENDCAP OUTERGUIDE WITHOUT EXTENSION LH
40	0500035	B126 ENDCAP OUTERGUIDE WITHOUT EXTENSION RH
41	5100088	B126 ENDPIECE OUTERGUIDE WITHOUT EXTENSION
42	5100593	B126 ENDCAP WITHOUT EXTENTION
43	5100594	B126 ENDCAP WITH EXTENTION
44	5100089	B126 ENDPIECE OUTERGUIDE EXTENSION ASSY LH
45	5100090	B126 ENDPIECE OUTERGUIDE EXTENSION ASSY RH
46	0500065	B126 PROTECTION COVER EXTENSION
47	0500066	B126 PROTECTIONCOVER OUTERGUIDE
48	0500003	B126 ABSORBER
49	0500020	B126 EASY SLIDER
50	1900012	B126 ROPE 3MM
	1900487	B126 ROPE 4MM (AS FROM FEB.2007)
51	5000860	B126 FABRIC SUPPORT PROFILE 4500MM
	5000540	B126 FABRIC SUPPORT PROFILE 6.00M
52	0900037	TUBE BUSH D60 AXE D12 L12
53	0500173	B126 TUBEHOLDER FABRIC SUPP. PROFILE
54	5000542	B126 ALU TUBE HOLDER LH
55	5000544	B126 ALU TUBE HOLDER RH
56	5100308	B126 MOTOR SUPPORT
57	5100309	B126 BEARING SUPPORT

Client Tél Fax Date Référence B-127 Véranda: <i>extension max 1,25m / avancée max 5m / largeur max 6m</i>	Adresse de livraison
--	----------------------



QUANTITE	LARGEUR B = max 6m	AVANCEE FIXE U vast = Avancée sans extension E	EXTENSION E (extension maximale E dépend de l'avancée fixe U vast)	DECALLAGE DES COULISSES A = max 1,0m sans extension A = max 0,5m avec extension	MOTEUR GAUCHE ou DROITE
			<input type="checkbox"/> 1,25m (avec 3,00m < U vast < 3,75m) <input type="checkbox"/> 1,00m (avec 2,75m < U vast < 4,00m) <input type="checkbox"/> 0,75m (avec 2,00m < U vast < 4,25m) <input type="checkbox"/> 0,50m (avec 1,75m < U vast < 4,50m) <input type="checkbox"/> sans extension		

COLORIS	<input type="checkbox"/> Blanc Brustor <input type="checkbox"/> gris anthracite RAL 7016 granité <input type="checkbox"/> autre couleur + RAL _____	<input type="checkbox"/> marron RAL 8019 <input type="checkbox"/> crème RAL 9001	<input type="checkbox"/> granité <input type="checkbox"/> métallisé
----------------	---	---	--

TOILE	Dénomination _____	Code _____	<input type="checkbox"/> lettrage (voir remarques)
COLLECTION	<input type="checkbox"/> Dickson Orchestra <input type="checkbox"/> Dickson Opéra & Symphony <input type="checkbox"/> Dickson Orchestra Max <input type="checkbox"/> Dickson Alto FR	<input type="checkbox"/> Latim Acryl <input type="checkbox"/> Latim PVC <input type="checkbox"/> Soltis 86 (max 4,8m / 19m ²) <input type="checkbox"/> Soltis 92 (max 4,8m / 18m ²)	<input type="checkbox"/> Swela Standard & SunsilK <input type="checkbox"/> Vachet Tamilux <input type="checkbox"/> Sattler <input type="checkbox"/> autres: _____

MOTEUR AVEC INVERSEUR	<input type="checkbox"/> moteur SLT avc inverseur (standard) <input type="checkbox"/> inverseur apparent (standard) <input type="checkbox"/> deuxième inverseur apparent	<input type="checkbox"/> gauche <input type="checkbox"/> inverseur apparent étanche à l'eau <input type="checkbox"/> inverseur encastrable	<input type="checkbox"/> droite
------------------------------	--	--	---------------------------------

MOTEUR AVEC EMETTEUR RTS	<input type="checkbox"/> moteur Somfy Orea RTS <input type="checkbox"/> émetteur Telis 1 RTS <input type="checkbox"/> émetteur Telis 4 RTS	<input type="checkbox"/> gauche <input type="checkbox"/> Telis 1 Soliris RTS <input type="checkbox"/> Telis 4 Soliris RTS <input type="checkbox"/> Patio (Telis 1 & 4)	<input type="checkbox"/> droite <input type="checkbox"/> Telis 16 RTS <input type="checkbox"/> Telis 6 RTS Chronis <input type="checkbox"/> Lounge (Telis 1 & 4)
COULEUR TELIS	<input type="checkbox"/> Pure <input type="checkbox"/> Silver		

AUTOMATES POUR MOTEURS TRAD	<input type="checkbox"/> Eolis box kit (capteur vent) <input type="checkbox"/> Soliris Uno kit (capteur vent/solaire) <input type="checkbox"/> Soliris RTS + Telis 1 Soliris (capteur vent/solaire + récepteur RTS + émetteur)	<input type="checkbox"/> Eolis RTS + Telis 1 (capteur vent + récepteur RTS + émetteur) <input type="checkbox"/> Centralis RTS + Telis 1 (récepteur RTS + émetteur)
------------------------------------	--	---

AUTOMATES SANS FIL	<input type="checkbox"/> Eolis RTS sensor (capteur vent) <input type="checkbox"/> Soliris RTS sensor + émetteur Telis Soliris RTS (capteur vent/solaire)	<input type="checkbox"/> Sunis RTS sensor (capteur solaire)
---------------------------	---	---

OPTIONS	<input type="checkbox"/> boîtier relais RI-2 (2 moteurs) <input type="checkbox"/> boîtier relais RI-3 (3 moteurs)	<input type="checkbox"/> câble moteur 10m
----------------	--	---

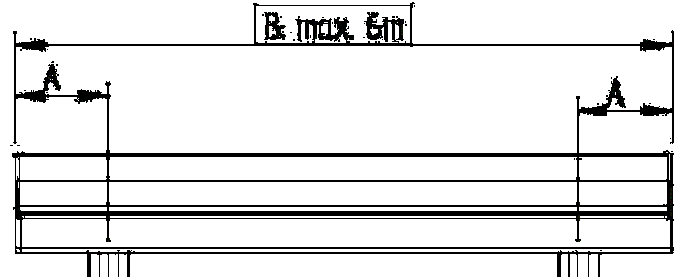
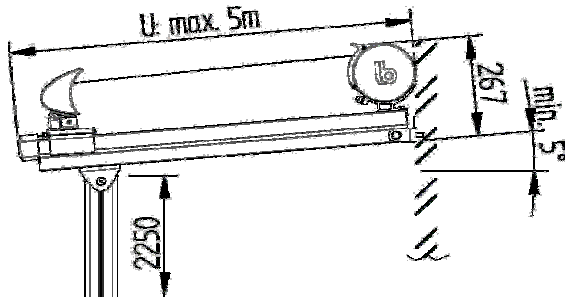
REMARQUES / LETTRAGE

B-127 Pergola

Fax: +32 (0)56 53 18 20
Bon de commande



Client Tél Fax Date Référence B-127 Pergola: <i>structure indépendante / 2 mâts / avancée max 5m / largeur max 6m</i>	Adresse de livraison
--	----------------------



QUANTITE	LARGEUR (mm) B = max 6m	AVANCEE (mm) U max = Avancée	DECALLAGE DES COULISSES A = maximum 0,5m	PLAQUES DE SOL 20 x 20cm ou PIEDS FIXES A ENTERRER	MOTEUR GAUCHE ou DROITE
				<input type="checkbox"/> 1 pied fixe à enterrer <input type="checkbox"/> 2 pieds fixes à enterrer <input type="checkbox"/> 1 plaque de sol <input type="checkbox"/> 2 plaques de sol	

COLORIS	<input type="checkbox"/> Blanc Brustor	<input type="checkbox"/> marron RAL 8019	<input type="checkbox"/> granité
	<input type="checkbox"/> gris anthracite RAL 7016 granité	<input type="checkbox"/> crème RAL 9001	<input type="checkbox"/> métallisé
	<input type="checkbox"/> autre couleur + RAL		

TOILE COLLECTION	Dénomination _____	Code _____	<input type="checkbox"/> lettrage (voir remarques)
	<input type="checkbox"/> Dickson Orchestra	<input type="checkbox"/> Latim Acryl	<input type="checkbox"/> Swela Standard & Sunsilk
	<input type="checkbox"/> Dickson Opéra & Symphony	<input type="checkbox"/> Latim PVC	<input type="checkbox"/> Vachet Tamilux
	<input type="checkbox"/> Dickson Orchestra Max	<input type="checkbox"/> Soltis 86 (déconseillée)	<input type="checkbox"/> Sattler
	<input type="checkbox"/> Dickson Alto FR	<input type="checkbox"/> Soltis 86 (déconseillée)	<input type="checkbox"/> autres: _____

MOTEUR AVEC EMETTEUR RTS	<input type="checkbox"/> moteur Somfy Orea RTS (standard)	<input type="checkbox"/> gauche	<input type="checkbox"/> droite
	<input type="checkbox"/> émetteur Telis 1 RTS (standard)	<input type="checkbox"/> Telis 1 Soliris RTS	<input type="checkbox"/> Telis 16 RTS
	<input type="checkbox"/> émetteur Telis 4 RTS	<input type="checkbox"/> Telis 4 Soliris RTS	<input type="checkbox"/> Telis 6 RTS Chronis
COULEUR TELIS	<input type="checkbox"/> Pure (standard) <input type="checkbox"/> Silver	<input type="checkbox"/> Patio (Telis 1 & 4)	<input type="checkbox"/> Lounge (Telis 1 & 4)

AUTOMATES POUR MOTEURS TRAD	<input type="checkbox"/> Eolis box kit (capteur vent)	<input type="checkbox"/> Eolis RTS + Telis 1 (capteur vent + récepteur RTS + émetteur)
	<input type="checkbox"/> Soliris Uno kit (capteur vent/solaire)	<input type="checkbox"/> Centralis RTS + Telis 1 (récepteur RTS + émetteur)
	<input type="checkbox"/> Soliris RTS + Telis 1 Soliris (capteur vent/solaire + récepteur RTS + émetteur)	

AUTOMATES SANS FIL	<input type="checkbox"/> Eolis RTS sensor (capteur vent)	<input type="checkbox"/> Sunis RTS sensor (capteur solaire)
	<input type="checkbox"/> Soliris RTS sensor + émetteur Telis Soliris RTS (capteur vent/solaire)	

OPTIONS	<input type="checkbox"/> renfort horizontal	<input type="checkbox"/> support d toile auto-rabattable (meilleure évacuation de l'eau)
	<input type="checkbox"/> boîtier relais RI-2 (2 moteurs)	<input type="checkbox"/> boîtier relais RI-3 (3 moteurs) <input type="checkbox"/> câble moteur 10m

REMARQUES / LETTRAGE	B-127 Pergola order form FR - V5.1 - 08/06/11
----------------------	---

1. PREPARATION

- › Vérifiez que les dimensions du store de véranda et les dimensions de la véranda correspondent.
- › Placez des planches ou plaques sur la véranda.

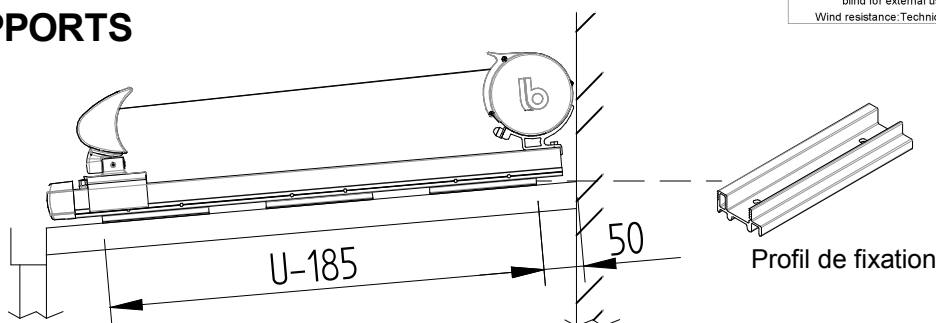


BRUSTOR nv, Lourdesstraat 84, B-8940 Geluwe
09

EN 13561
blind for external use
Wind resistance: Technical class 2

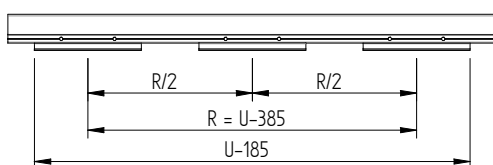
2a. MONTAGE DES SUPPORTS

B127 SANS EXTENSION

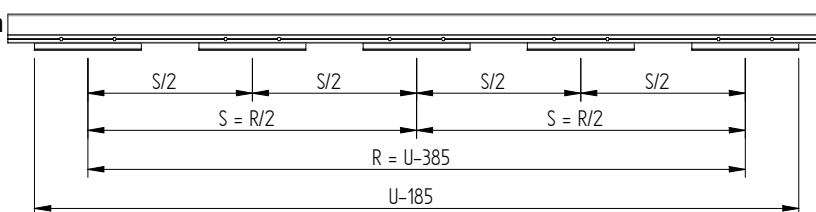


- › Montez d'abord le premier et le dernier support.
- › Montez le suivant bien au milieu des deux premiers.
- › Si l'avancée est supérieure à 3.00m, montez encore deux supports au milieu des supports déjà montés.

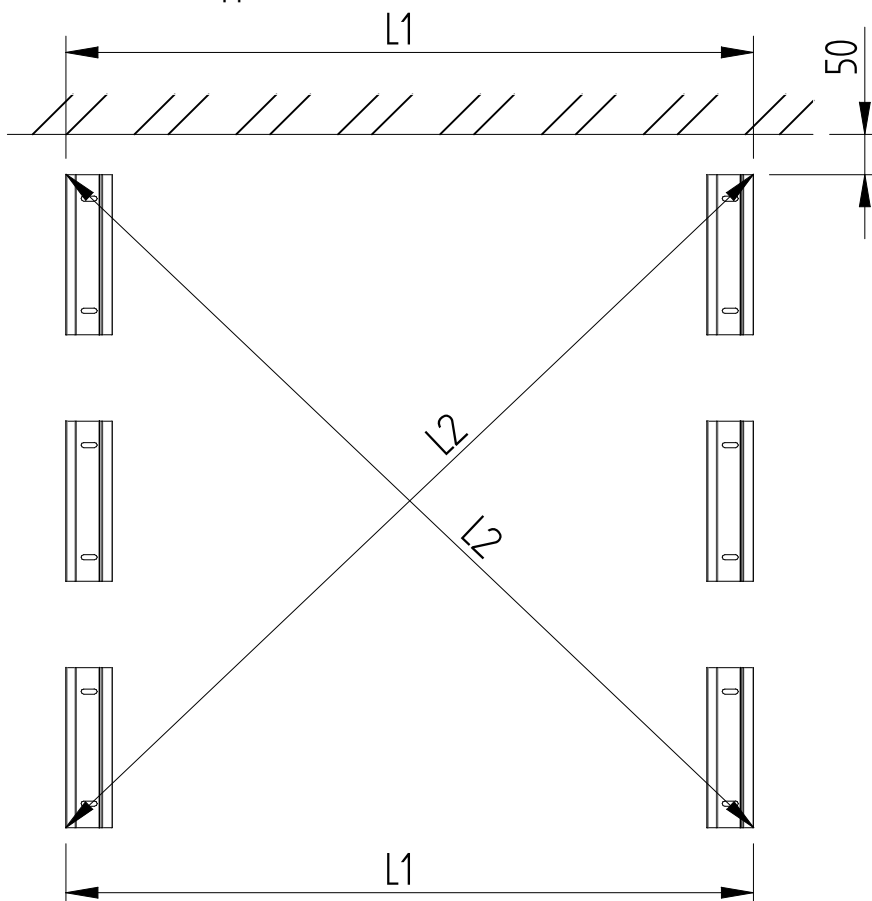
Avancée jusqu'à 3.00m



Avancée supérieure à 3.00m

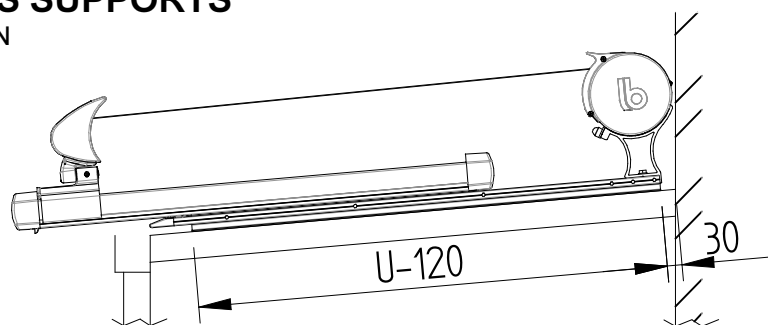


- › Contrôlez le parallélisme des coulisses (mesure L1)
- › Contrôlez l'ensemble en mesurant la diagonale (mesure L2). La différence ne peut être supérieure à 10 mm.
- › Fixez correctement les boulons sur tous les supports.

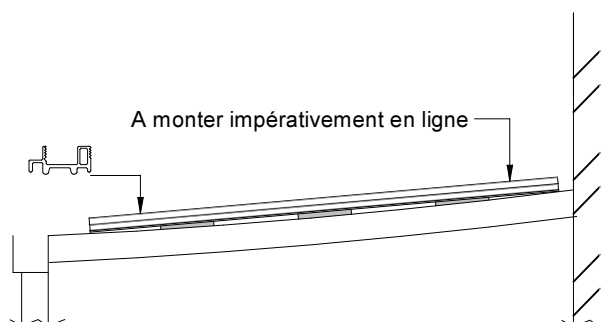


2b. MONTAGE DES SUPPORTS

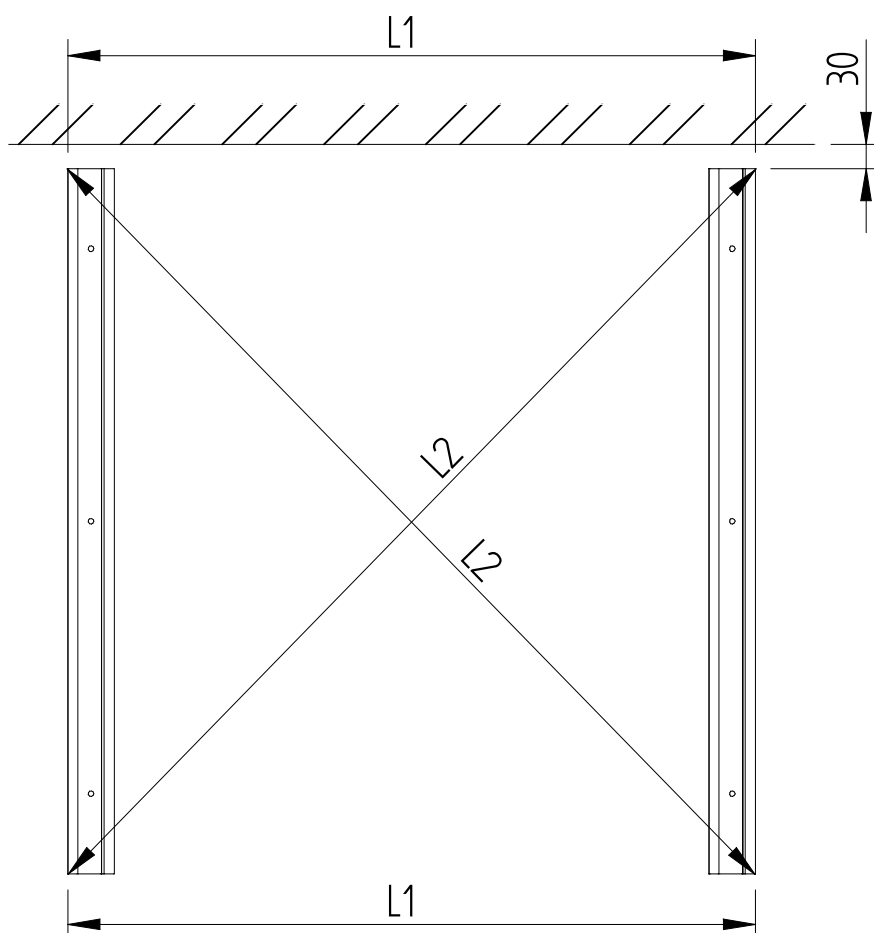
B127 AVEC EXTENSION



- › Pour un bon fonctionnement de l'extension, il est impératif de monter les coulisses en ligne (pas de différence de niveau sur la longueur).
- › Les inégalités éventuelles doivent être corrigées à l'aide de plaques de calage.



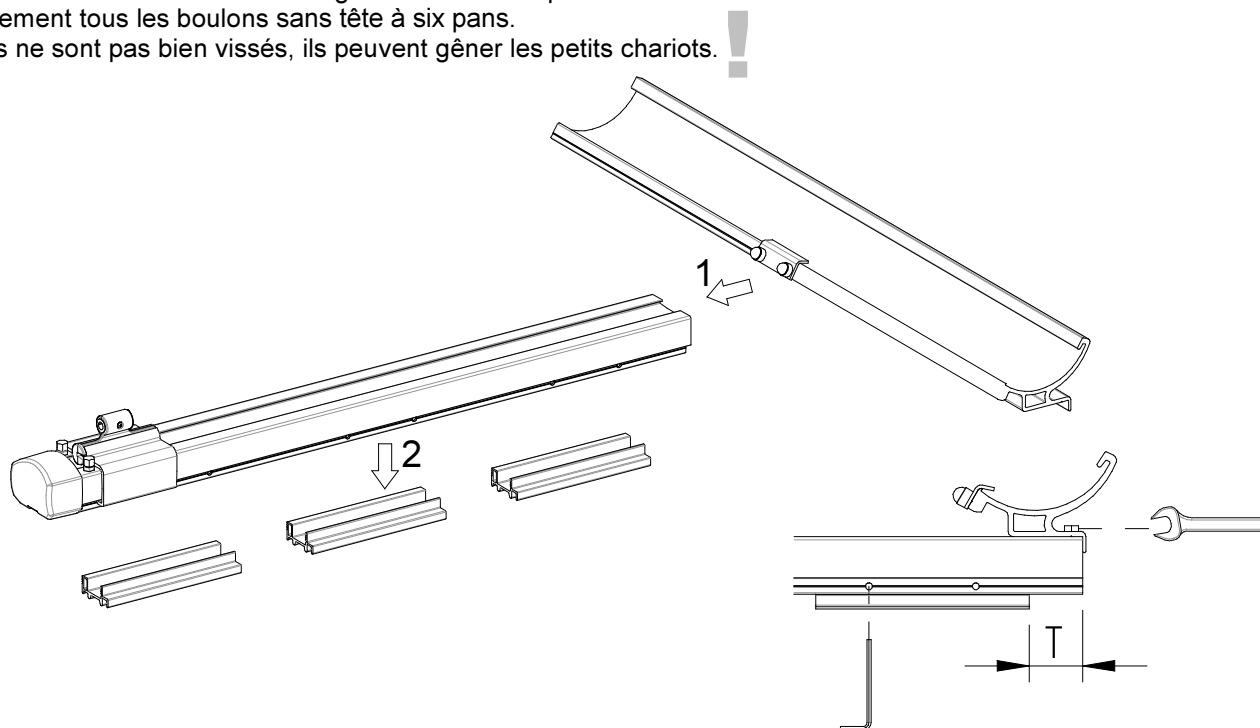
- › Contrôlez le parallélisme des coulisses (mesure L1).
- › Contrôlez l'ensemble en mesurant la diagonale (mesure L2). La différence ne peut être supérieure à 10 mm.
- › Fixez correctement les boulons sur tous les supports.



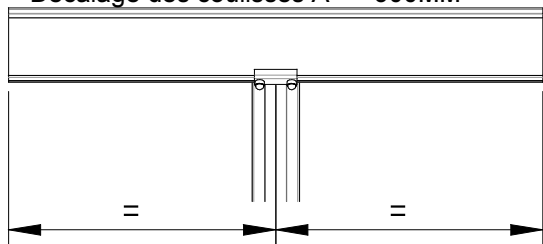
3a. MONTAGE DES COULISSES

B127 SANS EXTENSION

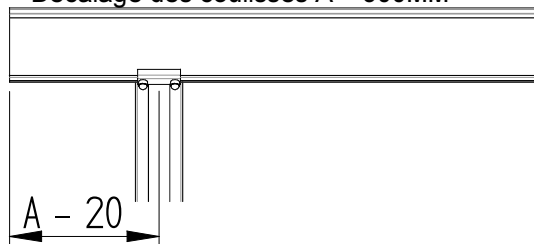
- › Montez d'abord les supports du coffre sur les coulisses.
- › Placez ensuite les coulisses sur les supports de coulisse et contrôlez la position des trous par rapport aux supports.
- › Veillez à ce que la mesure «~T~» droite et gauche soit identique.
- › Vissez correctement tous les boulons sans tête à six pans.
- › Si ces derniers ne sont pas bien vissés, ils peuvent gêner les petits chariots. !



Décalage des coulisses $A \geq 500\text{MM}$



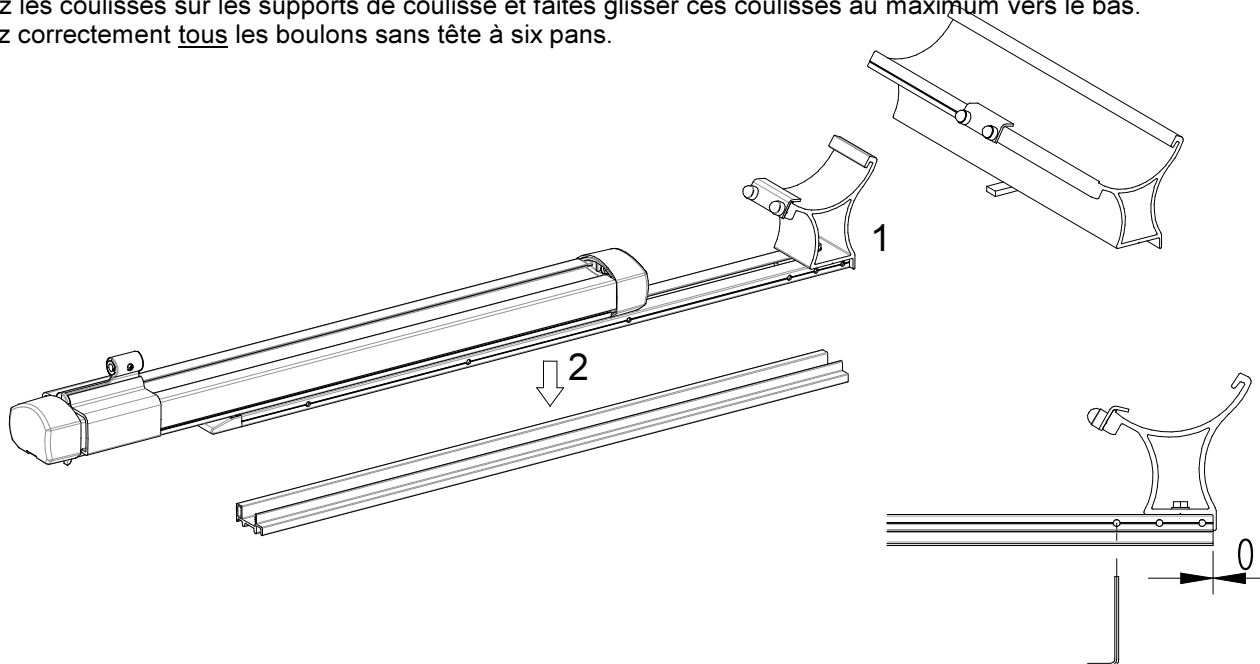
Décalage des coulisses $A < 500\text{MM}$



3b. MONTAGE DES COULISSES

B127 AVEC EXTENSION

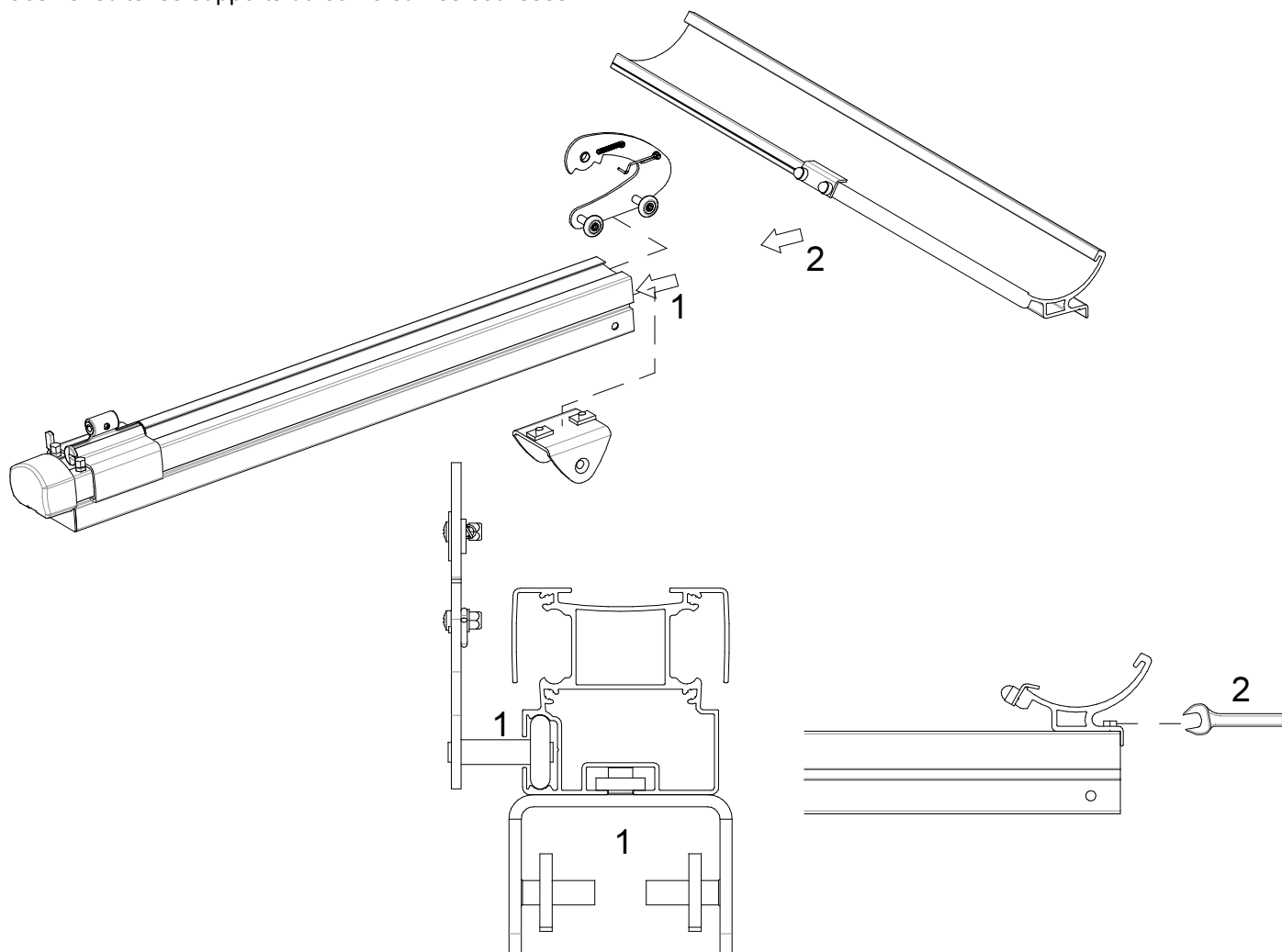
- › Placez les coulisses sur les supports de coulisse et faites glisser ces coulisses au maximum vers le bas.
- › Vissez correctement tous les boulons sans tête à six pans.



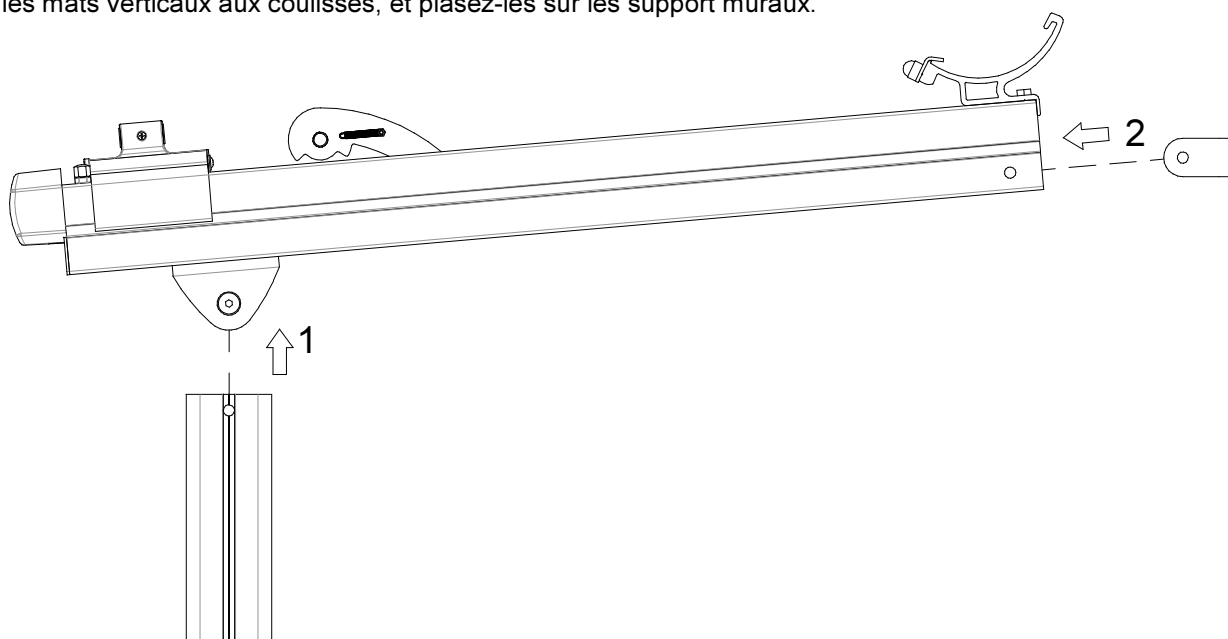
3c. MONTAGE DES COULISSES

B127 PERGOLA

- › Glissez d'abord la fixation du mât vertical et le chariot pour le rouleau de support de toile (option) dans la coulisse.
- › Placez ensuite les supports du coffre sur les coulisses.

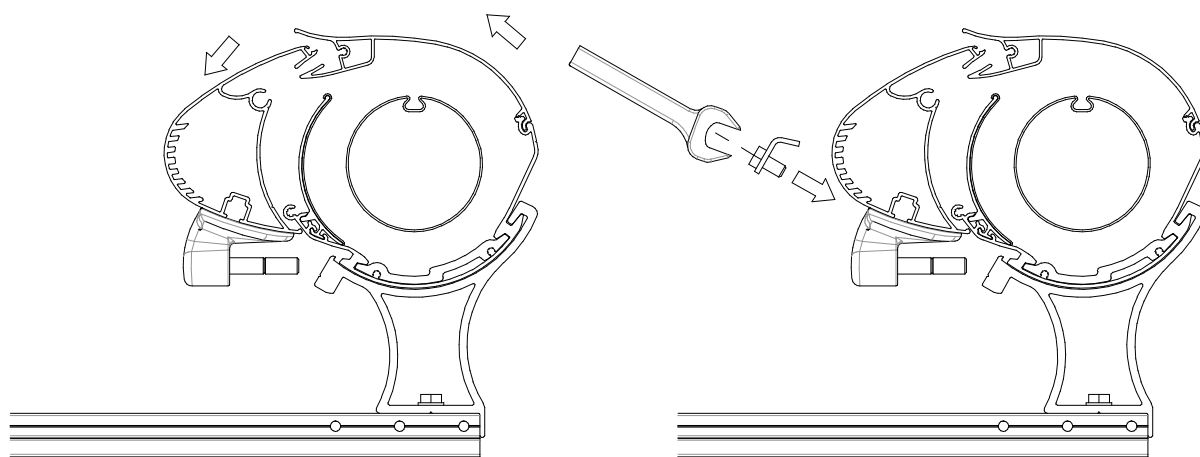
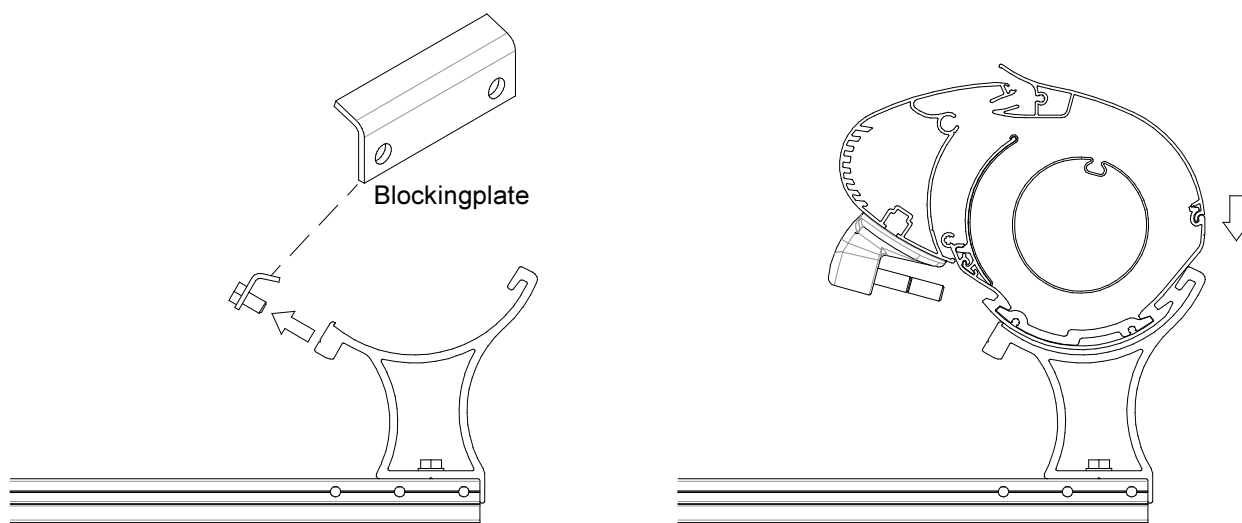
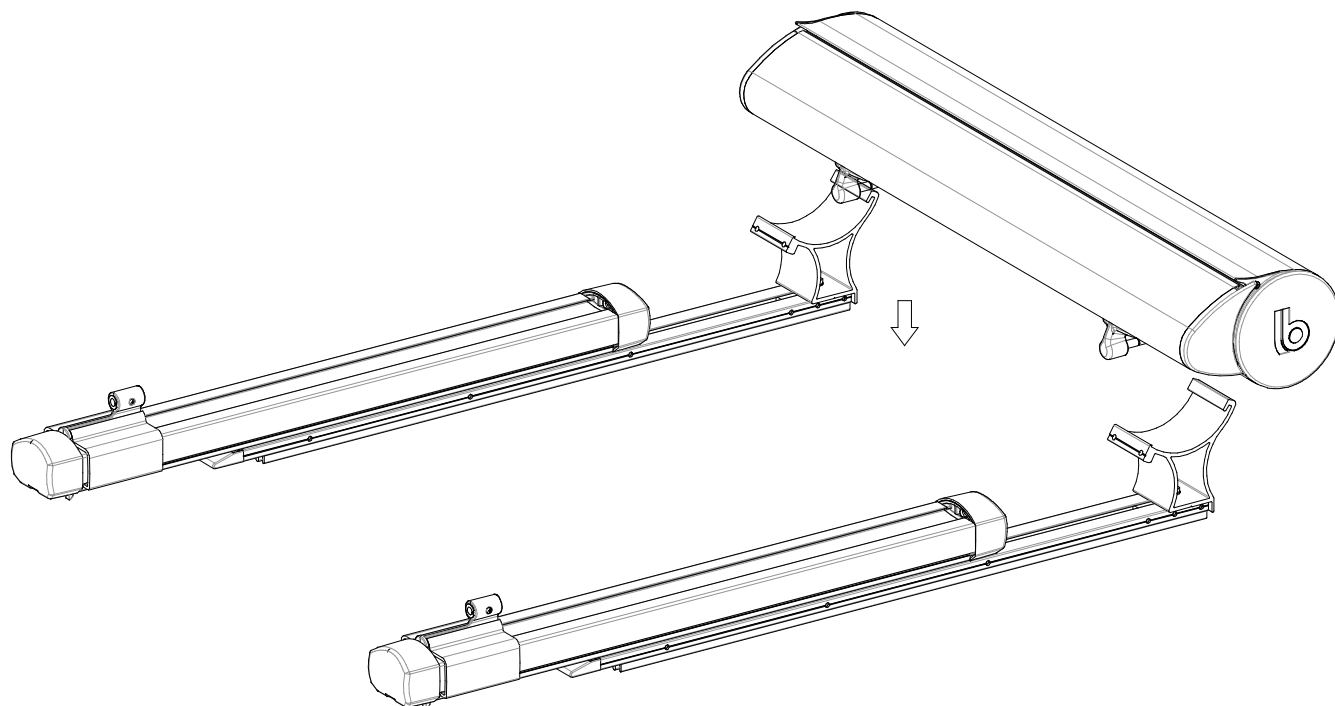


- › Fixez les mâts verticaux aux coulisses, et placez-les sur les support muraux.



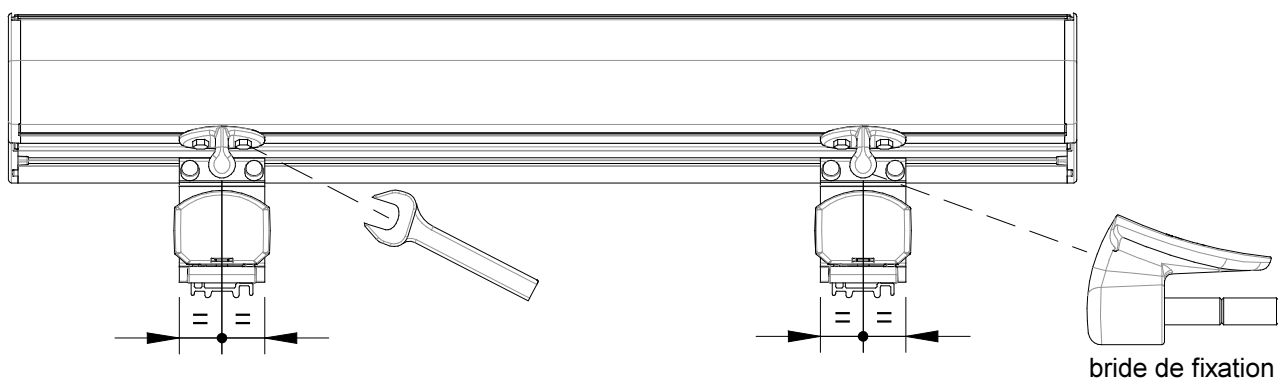
4. MONTAGE DU COFFRE

- › Otez les languettes de blocage prémontées.
- › Placez le coffre sur les supports et tournez le coffre jusqu'à ce qu'il se trouve dans les supports.
- › Remplacez les languettes de blocage et revissez-les.



5. FIXATION DE LA BARRE DE CHARGE

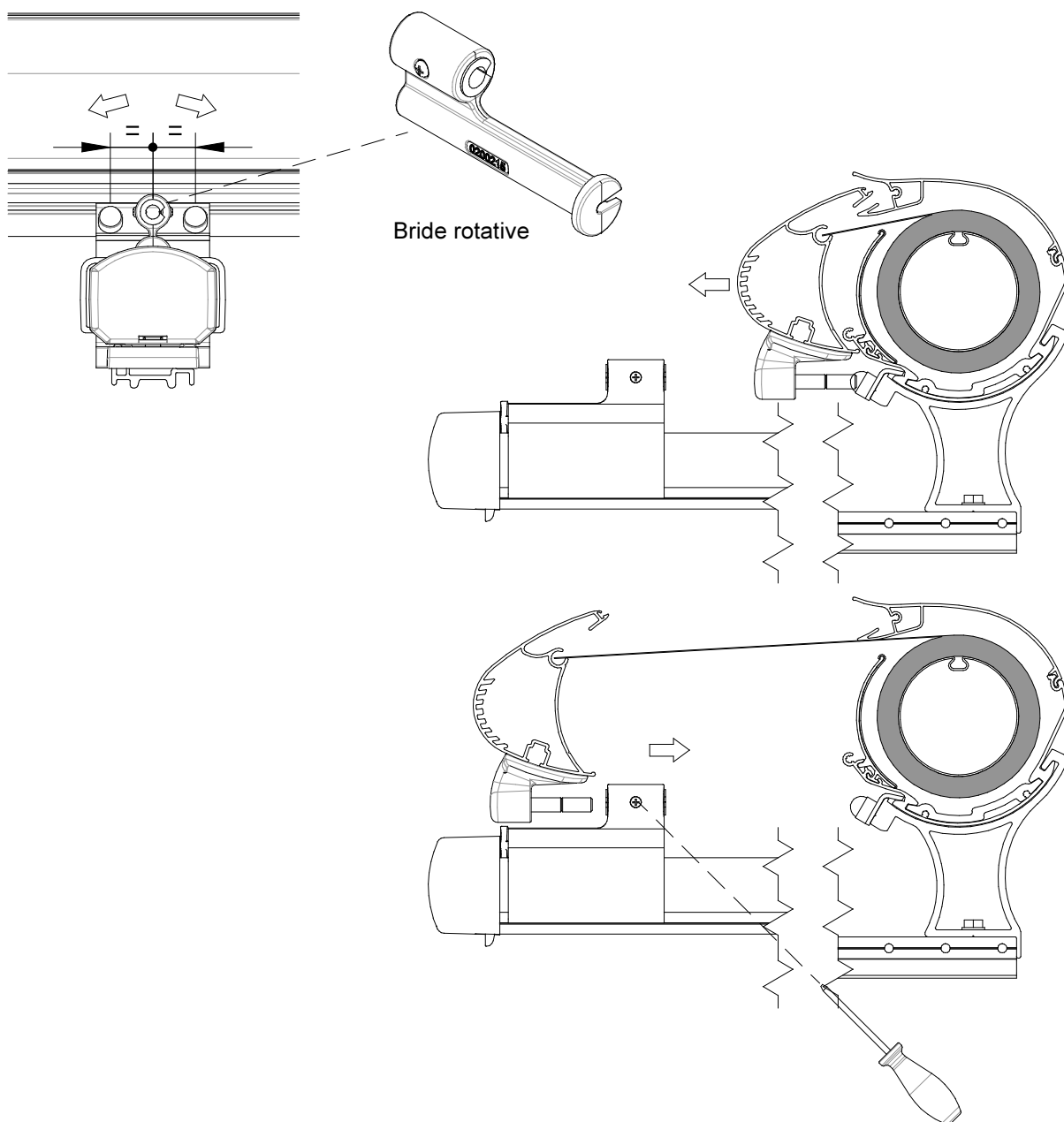
› Placez les brides de fixation barre de charge sur coulisseau au milieu des coulisses et vissez-les.



› Ouvrez le store complètement.

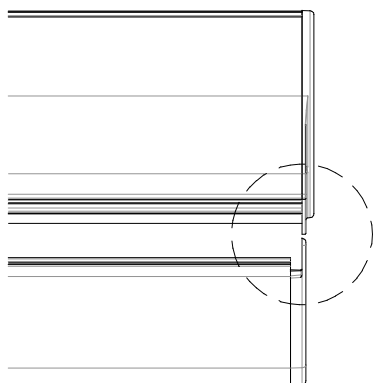
› Mettez les brides rotatives dans leur position centrale.

› Placez les axes des brides de fixation dans les ouvertures des brides rotatives et vissez-les.

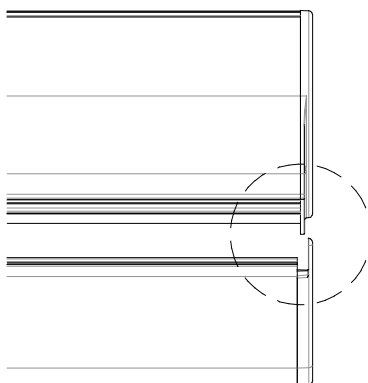


6. REGLAGE DE LA BARRE DE CHARGE

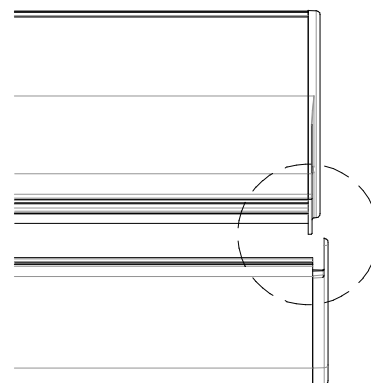
- › Laissez le store légèrement ouvert et contrôlez que les embouts de la barre de charge et du coffre ne puissent se toucher.
- › Si nécessaire reculez quelque peu les brides de fixation.



NOT OK



OK



NOT OK

7. BRANCHEMENT DU MOTEUR

› REGLAGE DES FINS DE COURSE DU MOTEUR SOMFY SLT POUR TOILE ACRYLIQUE ET SOLTIS

Vérifiez que le bouton bleu et le bouton jaune (moteur gauche) ou blanc (moteur droite) sont bien enfoncés.

Dans cette position, tout réglage existant est déconnecté.

Déroulez le store jusqu'à la position finale souhaitée.

Relevez le bouton jaune ou blanc par simple pression sur celui-ci.

La fin de course basse est ainsi réglée.

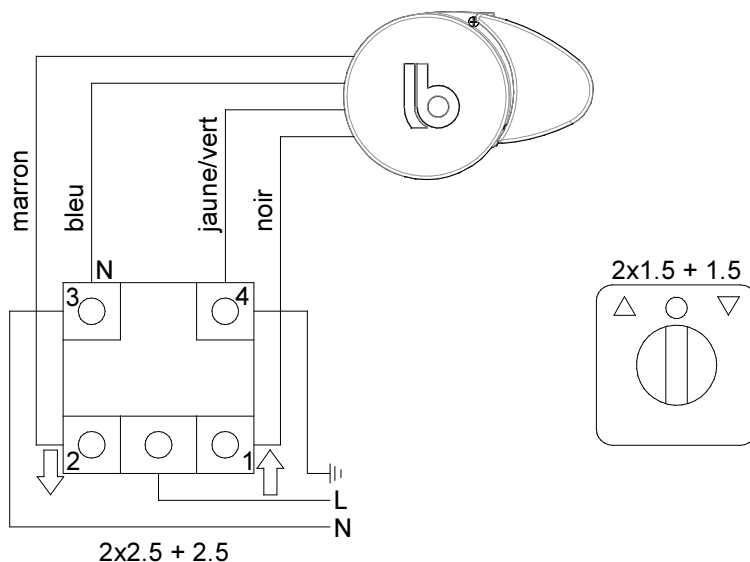
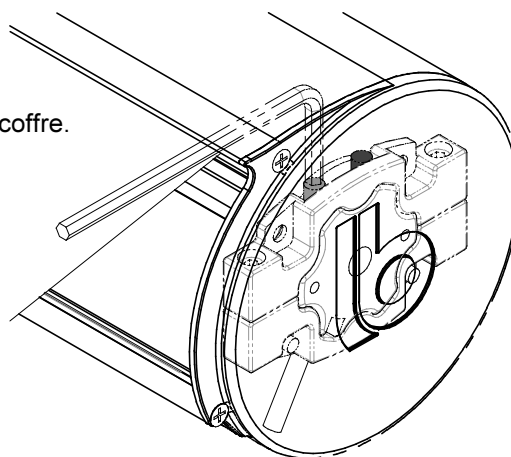
Remontez le store jusqu'à ce que la barre de charge se trouve à 10 cm du coffre.

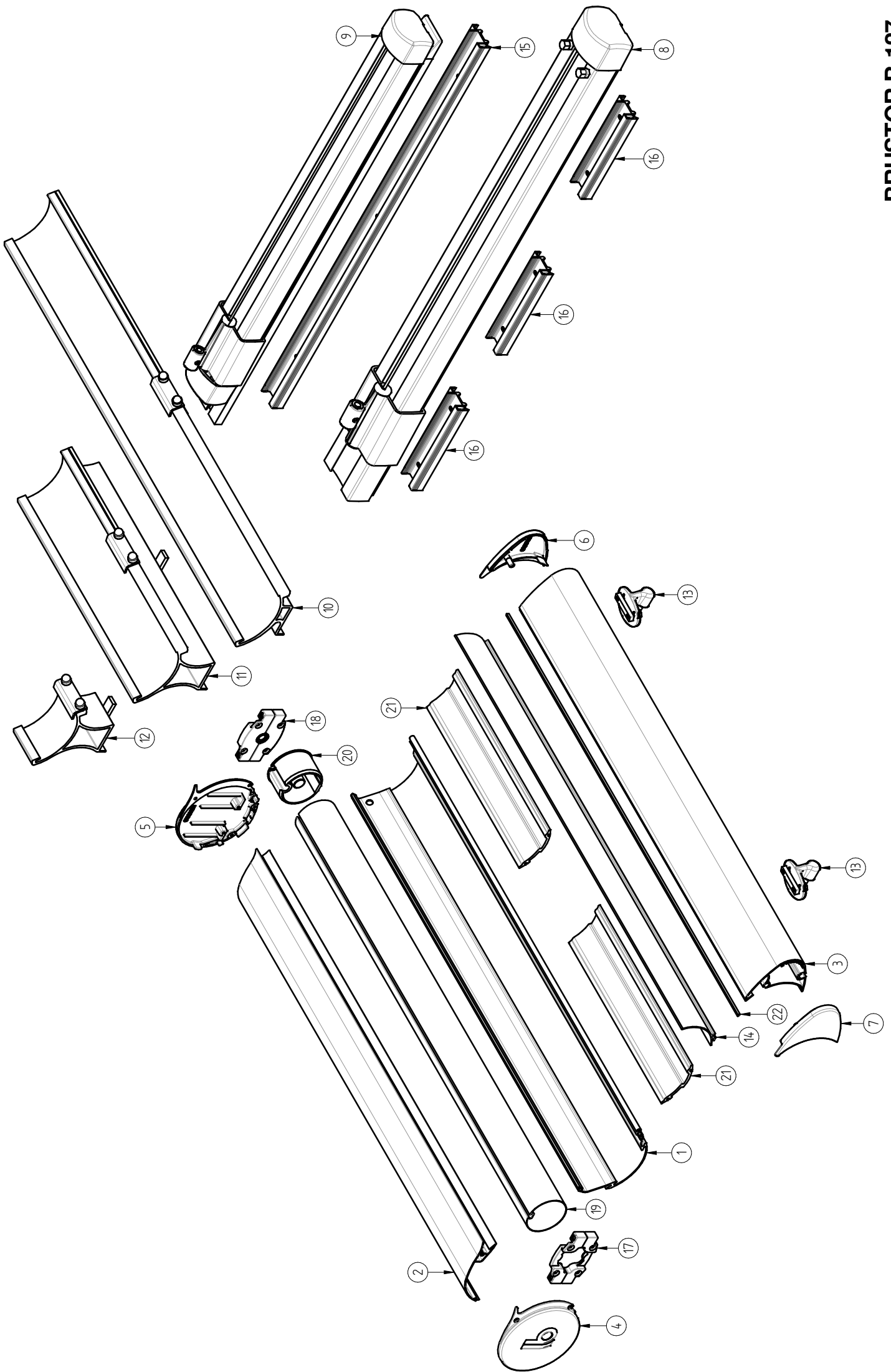
Relevez le bouton bleu par simple pression.

La fin de course haute est ainsi réglée.

En effet, dans cette position le moteur SLT continue de fonctionner à mi-régime pendant quelques secondes.

De cette façon, le store se fermera parfaitement.



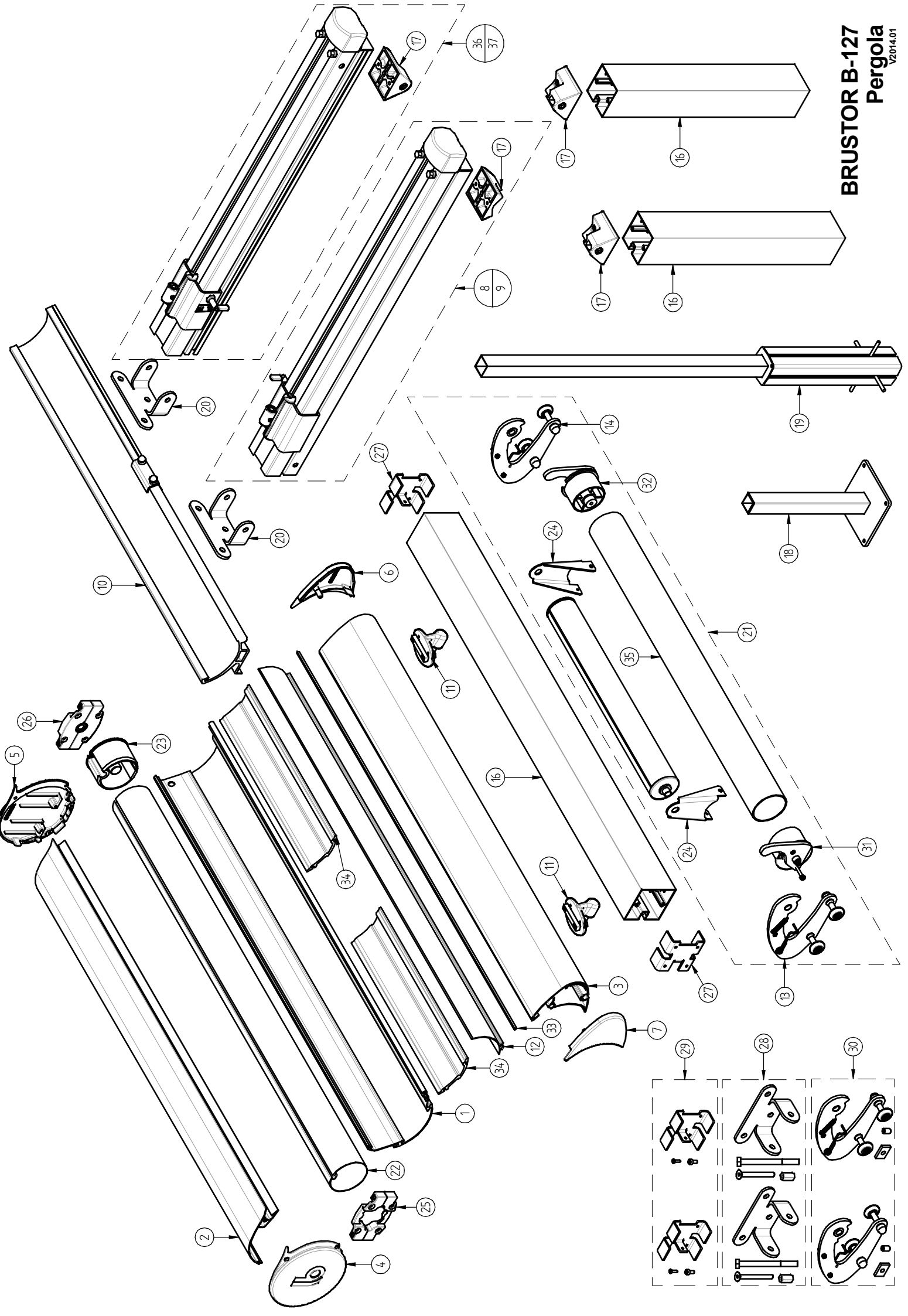


Conservatory awning

→ Standard colours B-127 VERANDA : Brustor White / Cream RAL 9001 /
Brown RAL 8019 / Anthracite RAL 7016ST ←

Image	Article	Description
1	5001864	B127 BACK HOUSING PROFILE 4.0M
	5001260	B127 BACK HOUSING PROFILE 4.50M
	5001865	B127 BACK HOUSING PROFILE 5.0M
	5001098	B127 BACK HOUSING PROFILE 6.0M
2	5001873	B127 COVER PROFILE 4.0M
	5001262	B127 COVER PROFILE 4.5M
	5001874	B127 COVER PROFILE 5.0M
	5001101	B127 COVER PROFILE 6.0M
3	5001871	B127 LEADRAIL 4.00M
	5001261	B127 LEADRAIL 4.50M
	5001872	B127 LEADRAIL 5.00M
	5001100	B127 LEADRAIL 6.00M
4	5001120	B127 SIDEPLATE HOUSING LH COATED
5	5001121	B127 SIDEPLATE HOUSING RH COATED
6	5001118	B127 SIDEPLATE LEADRAIL RH COATED
7	5001119	B127 SIDEPLATE LEADRAIL LH COATED
8	5100490	B127 TOTAL ASSY GUIDE NO EXTENSION 1.50M
	5100491	B127 TOTAL ASSY GUIDE NO EXTENSION 2.00M
	5100492	B127 TOTAL ASSY GUIDE NO EXTENSION 2.50M
	5100493	B127 TOTAL ASSY GUIDE NO EXTENSION 3.00M
	5100494	B127 TOTAL ASSY GUIDE NO EXTENSION 3.50M
	5100495	B127 TOTAL ASSY GUIDE NO EXTENSION 4.00M
	5100496	B127 TOTAL ASSY GUIDE NO EXTENSION 4.50M
	5100497	B127 TOTAL ASSY GUIDE NO EXTENSION 5.00M
9	5100481	B127 TOTAL ASSY GUIDE WITH EXTENSION FIX=2.00M
	5100482	B127 TOTAL ASSY GUIDE WITH EXTENSION FIX=2.50M
	5100483	B127 TOTAL ASSY GUIDE WITH EXTENSION FIX=3.00M
	5100484	B127 TOTAL ASSY GUIDE WITH EXTENSION FIX= 3.50M
	5100485	B127 TOTAL ASSY GUIDE WITH EXTENSION FIX=4.00M
	5100486	B127 TOTAL ASSY GUIDE WITH EXTENSION FIX=4.50M
10	5100477	B127 ASSEMBLED FLAT ADAPTER 1000MM L=R
11	5100475	B127 ASSEMBLED HIGH ADAPTER 500MM L=R
12	5100472	B127 ASSEMBLED HIGH ADAPTER 80MM
13	5100474	B127 ASSEMBLED CONNECTION LEADRAIL
14	5100374	B50/B35/B127/B37-B39 FABRIC SUPPORT PROFILE 5.4M
	5100388	B50/B35/B127/B37-B39 FABRIC SUPPORT PROFILE 7.05M
15	5001860	B127 FIXATION PROFILE 4.0M
	5001861	B127 FIXATION PROFILE 5.0M
	5001094	B127 FIXATION PROFILE 6.0M
16	5001173	B127 FIXATION PROFILE 200MM
17	5100308	B126/B127 MOTOR SUPPORT
18	5100309	B126/B127 BEARING SUPPORT
19	0300090	ROLLERTUBE D85
20	0900097	B126 TUBE BUSH D85 WITH ROUND AXLE
21	5001099	B127 REINFORCEMENT PROFILE 6.0M
22	0500317	B127 SEALING LEADRAIL

BRUSTOR B-127
Pergola
V2014.01



Conservatory awning

→ Standard colours B-127 PERGOLA : Brustor White / Cream RAL 9001 /
Brown RAL 8019 / Anthracite RAL 7016ST ←

Image	Article	Description
1	5001864	B127 BACK HOUSING PROFILE 4.0M
	5001260	B127 BACK HOUSING PROFILE 4.50M
	5001865	B127 BACK HOUSING PROFILE 5.0M
	5001098	B127 BACK HOUSING PROFILE 6.0M
2	5001873	B127 COVER PROFILE 4.0M
	5001262	B127 COVER PROFILE 4.5M
	5001874	B127 COVER PROFILE 5.0M
	5001101	B127 COVER PROFILE 6.0M
3	5001871	B127 LEADRAIL 4.00M
	5001261	B127 LEADRAIL 4.50M
	5001872	B127 LEADRAIL 5.00M
	5001100	B127 LEADRAIL 6.00M
4	5001120	B127 SIDEPLATE HOUSING LH COATED
5	5001121	B127 SIDEPLATE HOUSING RH COATED
6	5001118	B127 SIDEPLATE LEADRAIL RH COATED
7	5001119	B127 SIDEPLATE LEADRAIL LH COATED
8	5100501	B127 TOTAL ASSY GUIDE PERGOLA 2.00M LH
	5100502	B127 TOTAL ASSY GUIDE PERGOLA 2.50M LH
	5100503	B127 TOTAL ASSY GUIDE PERGOLA 3.00M LH
	5100504	B127 TOTAL ASSY GUIDE PERGOLA 3.50M LH
	5100505	B127 TOTAL ASSY GUIDE PERGOLA 4.00M LH
	5100506	B127 TOTAL ASSY GUIDE PERGOLA 4.50M LH
	5100507	B127 TOTAL ASSY GUIDE PERGOLA 5.00M LH
9	5100921	B127 TOTAL ASSY GUIDE PERGOLA LED 2.00M LH
	5100922	B127 TOTAL ASSY GUIDE PERGOLA LED 2.50M LH
	5100923	B127 TOTAL ASSY GUIDE PERGOLA LED 3.00M LH
	5100924	B127 TOTAL ASSY GUIDE PERGOLA LED 3.50M LH
	5100925	B127 TOTAL ASSY GUIDE PERGOLA LED 4.00M LH
	5100926	B127 TOTAL ASSY GUIDE PERGOLA LED 4.50M LH
	5100927	B127 TOTAL ASSY GUIDE PERGOLA LED 5.00M LH
10	5100477	B127 ASSEMBLED FLAT ADAPTER 1000MM L=R
11	5100474	B127 ASSEMBLED CONNECTION LEADRAIL
12	5100374	B50/B35/B127/B37-B39 FABRIC SUPPORT PROFILE 5.4M
	5100388	B50/B35/B127/B37-B39 FABRIC SUPPORT PROFILE 7.05M
13	5100643	B127 FABRIC SUPPORT WAGEN LH
14	5100644	B127 FABRIC SUPPORT WAGEN RH
16	5001687	B127 PERGOLA VERTICAL POLE 4.50M
	5001681	B127 PERGOLA VERTICAL POLE 6.00M
17	5001724	B127 PERGOLA HINGE PART
18	0300109	P6/B127 POLE SUPPORT SQUARE FOR GROUND 20x20
19	5100414	TWINSTOR/B127 GROUNDANCHOR (1 PCS)
20	5001163	B127 PERGOLA FIXATION PLATE
21	5300198	B127 FABRIC SUPPORT TUBE ASSY 3.5M TO 4.5M
	5300199	B127 FABRIC SUPPORT TUBE ASSY 4.5M TO 6M
22	0300090	ROLLERTUBE D85
23	0900097	B126 TUBE BUSH D85 WITH ROUND AXLE
24	5001354	B127 FABRIC SUPPORT
25	5100308	B126 MOTOR SUPPORT
26	5100309	B126 BEARING SUPPORT
27	0400367	B127 FIXATION REINFORCEMENT POLE

Conservatory awning

→ Standard colours B-127 PERGOLA : Brustor White / Cream RAL 9001 /
Brown RAL 8019 / Anthracite RAL 7016ST ←

Image	Article	Description
28	5100514	B127 PARTS PERGOLA
29	5100515	B127 PARTS HORIZONTAL REINFORCEMENT PROFILE
30	5100646	B127 PARTS FABRIC SUPPORT
31	5100801	B127 ASSEMBLY TUBE BUSH D60 AXLE D12 LH
32	5100803	B127 ASSEMBLY TUBE BUSH D60 AXLE D12 RH
33	0500317	B127 SEALING LEADRAIL
34	5001099	B127 REINFORCEMENT PROFILE 6.0M
35	5000540	B126 FABRIC SUPPORT PROFILE 6.00M
36	5100963	B127 TOTAL ASSY GUIDE PERGOLA 2.00M RH
	5100964	B127 TOTAL ASSY GUIDE PERGOLA 2.50M RH
	5100965	B127 TOTAL ASSY GUIDE PERGOLA 3.00M RH
	5100966	B127 TOTAL ASSY GUIDE PERGOLA 3.50M RH
	5100967	B127 TOTAL ASSY GUIDE PERGOLA 4.00M RH
	5100968	B127 TOTAL ASSY GUIDE PERGOLA 4.50M RH
	5100969	B127 TOTAL ASSY GUIDE PERGOLA 5.00M RH
37	5100970	B127 TOTAL ASSY GUIDE PERGOLA LED 2.00M RH
	5100971	B127 TOTAL ASSY GUIDE PERGOLA LED 2.50M RH
	5100972	B127 TOTAL ASSY GUIDE PERGOLA LED 3.00M RH
	5100973	B127 TOTAL ASSY GUIDE PERGOLA LED 3.50M RH
	5100974	B127 TOTAL ASSY GUIDE PERGOLA LED 4.00M RH
	5100975	B127 TOTAL ASSY GUIDE PERGOLA LED 4.50M RH
	5100976	B127 TOTAL ASSY GUIDE PERGOLA LED 5.00M RH