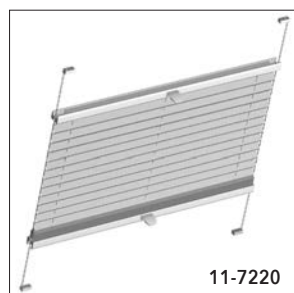


Modèles 11-7120, 11-7220, 11-7370

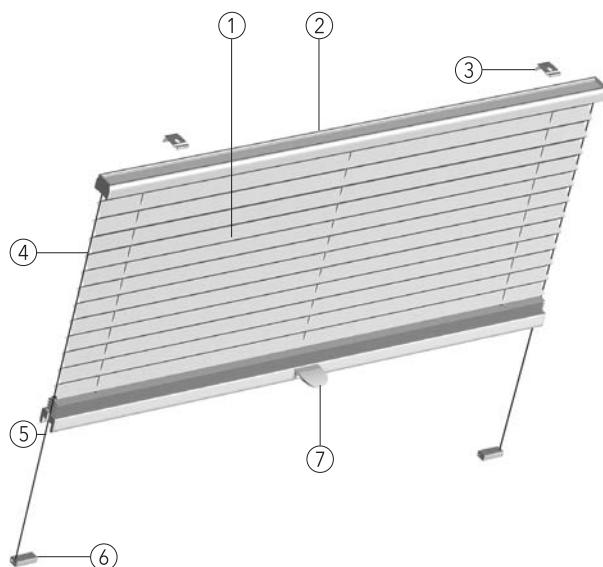
Pour fenêtre de toit : Tissu fixé en haut / tissu coulissant non fixé / 2 tissus



11-7220



11-7370



- ① Tissu
- ② Rails supérieur
- ③ Clip de montage
- ④ Câble tendeur
- ⑤ Cordon de guidage
- ⑥ Socle tendeur
- ⑦ Rail de tirage avec poignée

11-7120

Caractéristiques techniques

Modèles :
11-7120 Store plissé tendu MHZ pour fenêtre de toit avec tissu fixé en haut
11-7220 Store plissé tendu MHZ pour fenêtre de toit avec tissu coulissant non fixé
11-7370 Store plissé tendu MHZ pour fenêtre de toit avec tissu fixé en haut, deux tissus

Description : Réglage individuel de la hauteur du tissu par déplacement des rails de tirage. Rails supérieur, médian et inférieur en aluminium extrudé. Tissu disponible en différentes qualités selon la collection MHZ. Coloris des cordons tendeurs assorti au coloris du tissu. Des câbles tendeurs gainés noirs guident le store plissé parallèlement à la fenêtre.

Dimensions : Largeur min. 20 cm, largeur max. 150 cm, hauteur max. 150 cm

Coloris de l'armature :

100 anodisé naturel	171 blanc laqué
257 noir anodisé	372 bronze anodisé
650 anthracite laqué	

Encombrement :	Hauteur de store jusqu'à (cm)	50	100	150
11-7120 Encombrement env. (cm)		5	6	7
11-7220 Encombrement env. (cm)		5	6	7
11-7370 Encombrement env. (cm)		7	8	10

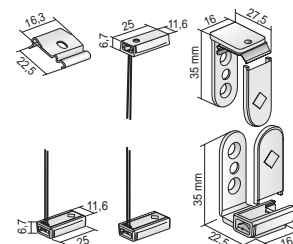
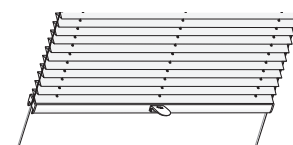
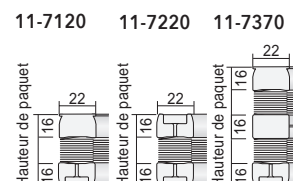
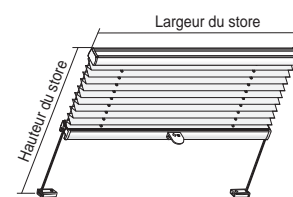
Remarque : Avec des fenêtres VELUX, la fente de lumière est d'environ 8 mm de chaque côté. Tenir compte de la position de la poignée de fenêtre. En cas de besoin, il est possible de décaler latéralement la poignée du store (à indiquer lors de la commande).

Tissus : Voir collection MHZ.

Manceuvre : Le store s'ouvre et se ferme à l'aide des rails de tirage. Les rails de tirage restent à la position souhaitée. Pour les stores difficilement accessibles, une tige de manœuvre est disponible sur demande. À partir d'une largeur de 140 cm, les stores sont livrés selon le modèle avec 2 ou 4 poignées. Autres exécutions sur demande.

Équipement spécial : Poignée aluminium

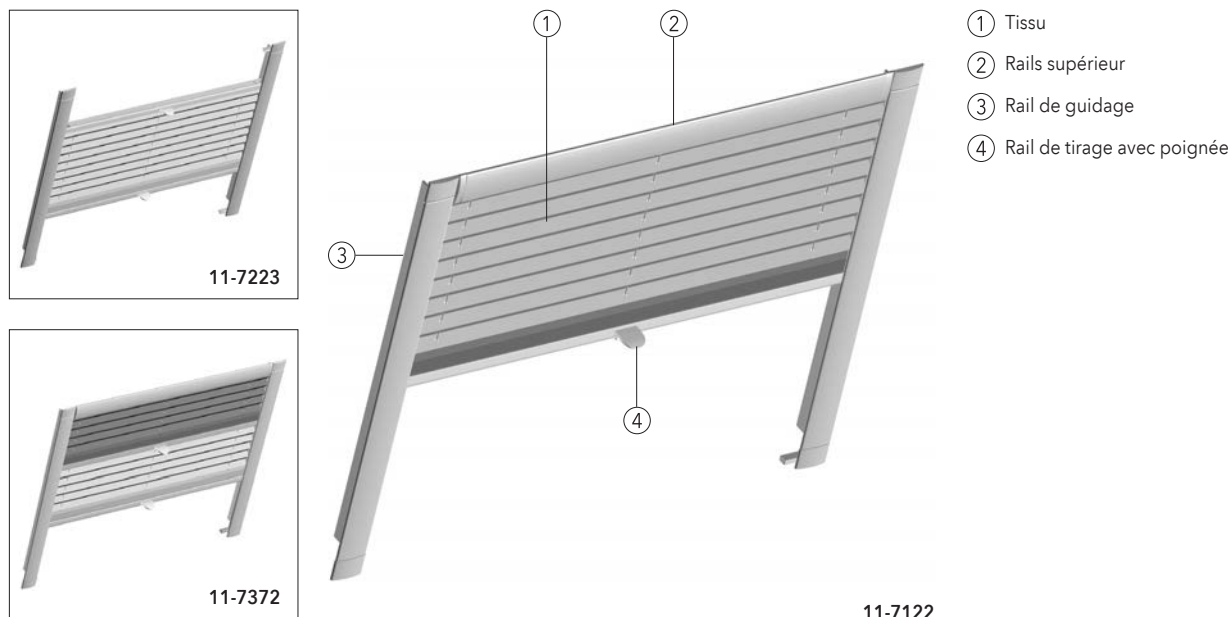
Montage :
11-7120, 11-7370 Montage au plafond (standard) avec clips. Montage mural avec équerres en plus-value.
11-7220 Montage au plafond (standard) avec socles tendeurs. Montage mural avec équerres avec plus-value.
 Supports et accessoires, voir pages 73 - 75.



Caractéristiques techniques

Modèles 11-7122, 11-7223, 11-7372

Pour fenêtres de toit : Tissu fixé en haut / tissu coulissant non fixé / 2 tissus



Caractéristiques techniques

Modèle :
11-7122 Store plissé tendu MHZ pour fenêtre de toit avec tissu fixé en haut et rails de guidage latéral
11-7223 Store plissé tendu MHZ pour fenêtre de toit avec tissu coulissant non fixé et rails de guidage latéral
11-7372 Store plissé tendu MHZ pour fenêtre de toit avec deux tissus, fixé en haut et rails de guidage latéral

Description : Réglage individuel de la hauteur du tissu par déplacement des rails de tirage. Rails supérieur et inférieur et rails de guidage latéral en aluminium extrudé. Tissu disponible en différentes qualités selon la collection MHZ. Coloris des cordons tendeurs assorti au coloris du tissu. Les rails de guidage latéral servent à obturer la fente de lumière sur le côté.

Dimensions : Largeur min. 20 cm, largeur max. 150 cm, hauteur max. 150 cm

Coloris de l'armature :
 100 anodisé naturel
 171 blanc laqué

Encombrement :	Hauteur de store jusqu'à (cm)		
11-7122 Encombrement env. (cm)	50	100	150
11-7223 Encombrement env. (cm)	5	6	7
11-7372 Encombrement env. (cm)	7	8	10

Remarque : Tenir compte de la position de la poignée de fenêtre. En cas de besoin, il est possible de décaler latéralement la poignée du store (à indiquer lors de la commande).

Tissus : Voir collection MHZ.

Manœuvre : Le store s'ouvre et se ferme à l'aide des rails de tirage qui restent à la position souhaitée. Pour les stores difficilement accessibles, une tige de manoeuvre est disponible sur demande.
 A partir d'une largeur de 140 cm, les stores sont livrés selon le modèle avec 2 ou 4 poignées. Autres exécutions sur demande.

Équipement spécial : Poignée aluminium

Montage : Fixation par support pour fenêtres de toit. Les rails de guidage latéral sont vissés sur le côté du châssis. Autres accessoires, voir page 79.

