

SIGMA S7200

Store à bras articulés pour montage en façade

S7200



min. 150 cm
max. 550 cm



min. 120 cm
max. 300 cm



5°–40° Montage en façade

Largeur minimale en fonction de l'avancée

Avancée	largeur minimale
---------	------------------

120 cm	150 cm
--------	--------

140 cm	170 cm
---------------	---------------

150 cm	180 cm
--------	--------

160 cm	190 cm
---------------	---------------

180 cm	210 cm
--------	--------

200 cm	230 cm
---------------	---------------

225 cm	260 cm
--------	--------

250 cm	290 cm
---------------	---------------

300 cm	350 cm
--------	--------

Description

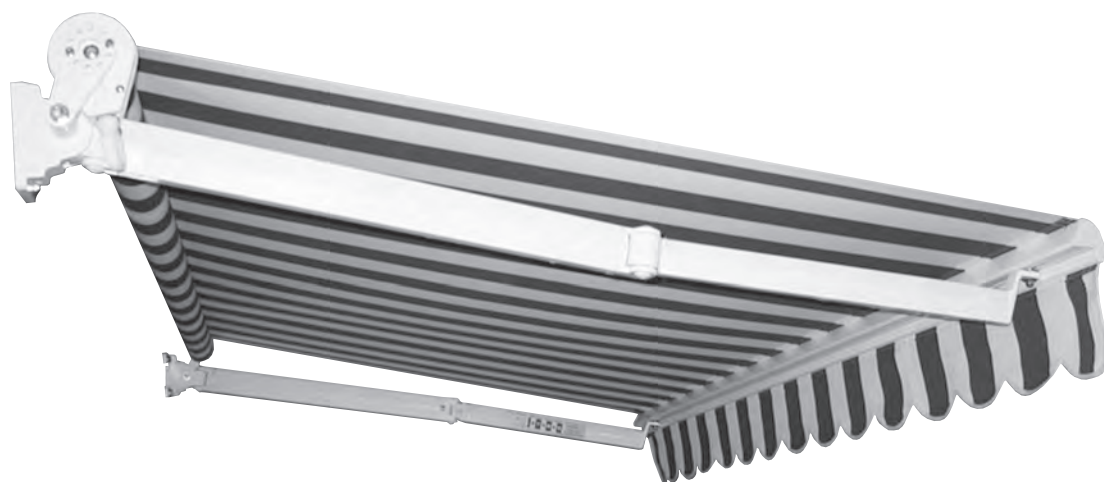
Store à bras articulés avec treuil à manivelle. Entoilage en tissu. Montée et descente du store avec manivelle décrochable. Treuil planétaire avec démultiplication 4,6:1. Store sans tube porteur. Support mural pour pose en façade, fixation des bras et logement du tube d'enroulement. Bras articulés en profilé d'aluminium extrudé, articulations de précision en fonte d'aluminium injectée. Ressorts intégrés et câble en acier inox enrobé de plastique sur l'articulation centrale. Tube d'enroulement en acier galvanisé avec rainure pour la fixation de la toile. Support mural avec sécurité contre l'élévation des bras par le vent et réglage de l'inclinaison. Barre de charge en profilé creux multicellulaire d'aluminium extrudé, avec embouts latéraux, pour la fixation de la toile et du volant et avec rainure de fixation des bras articulés. Manivelle thermolaquée selon la carte des couleurs standards, avec crochet et poignée sous gaine plastique.

Option motorisée: moteur tubulaire courant alternatif 230 V / 50 Hz avec frein à friction et interruption électronique en fin de course, protection thermique, classe de protection IP54 (éclaboussures), avec câble de raccordement quadripolaire, 50–150 cm de long.

Option auvent de protection: l'auvent de protection en profilé d'aluminium extrudé est fixé à l'aide d'une équerre de fixation murale. Il protège le store des éléments.

FOURNI COMME SUIV

Bras et toutes les pièces du store détachés (jeu de composants). Toile montée sur tube et barre de charge. Contre un supplément, ces stores peuvent être livrés entièrement assemblés.

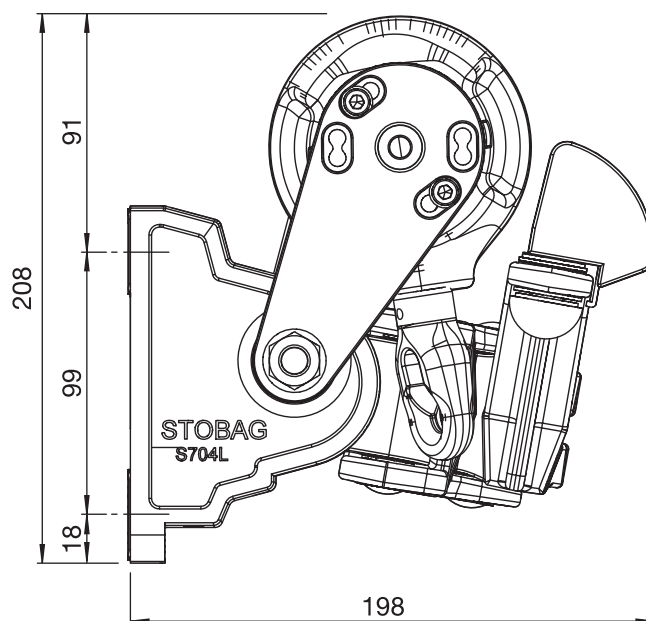


SIGMA S7200

Store à bras articulés pour montage en façade

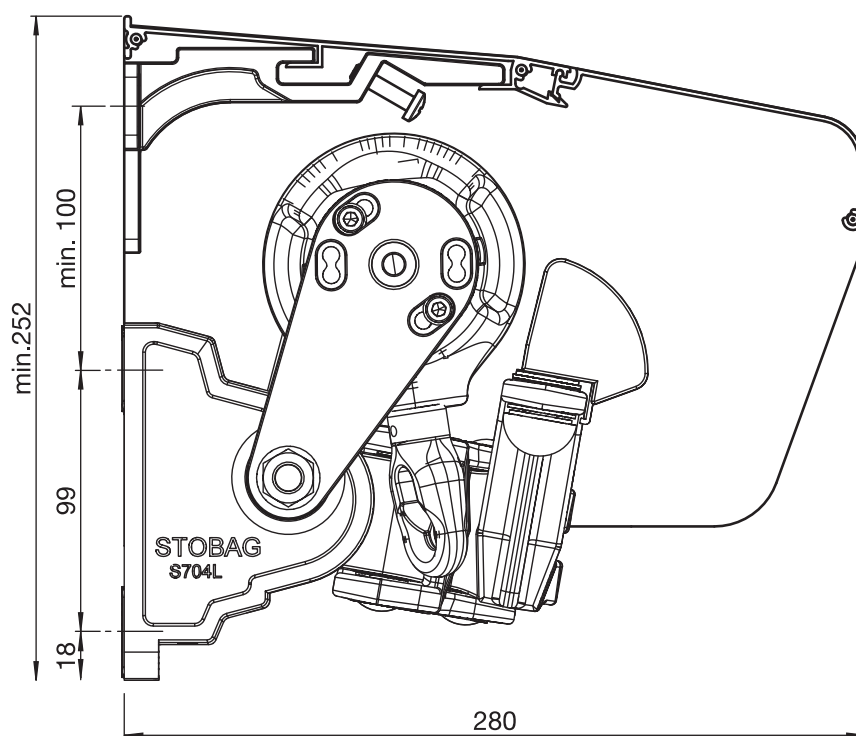
S7200

Montage en façade



S7200

Montage en façade avec auvent

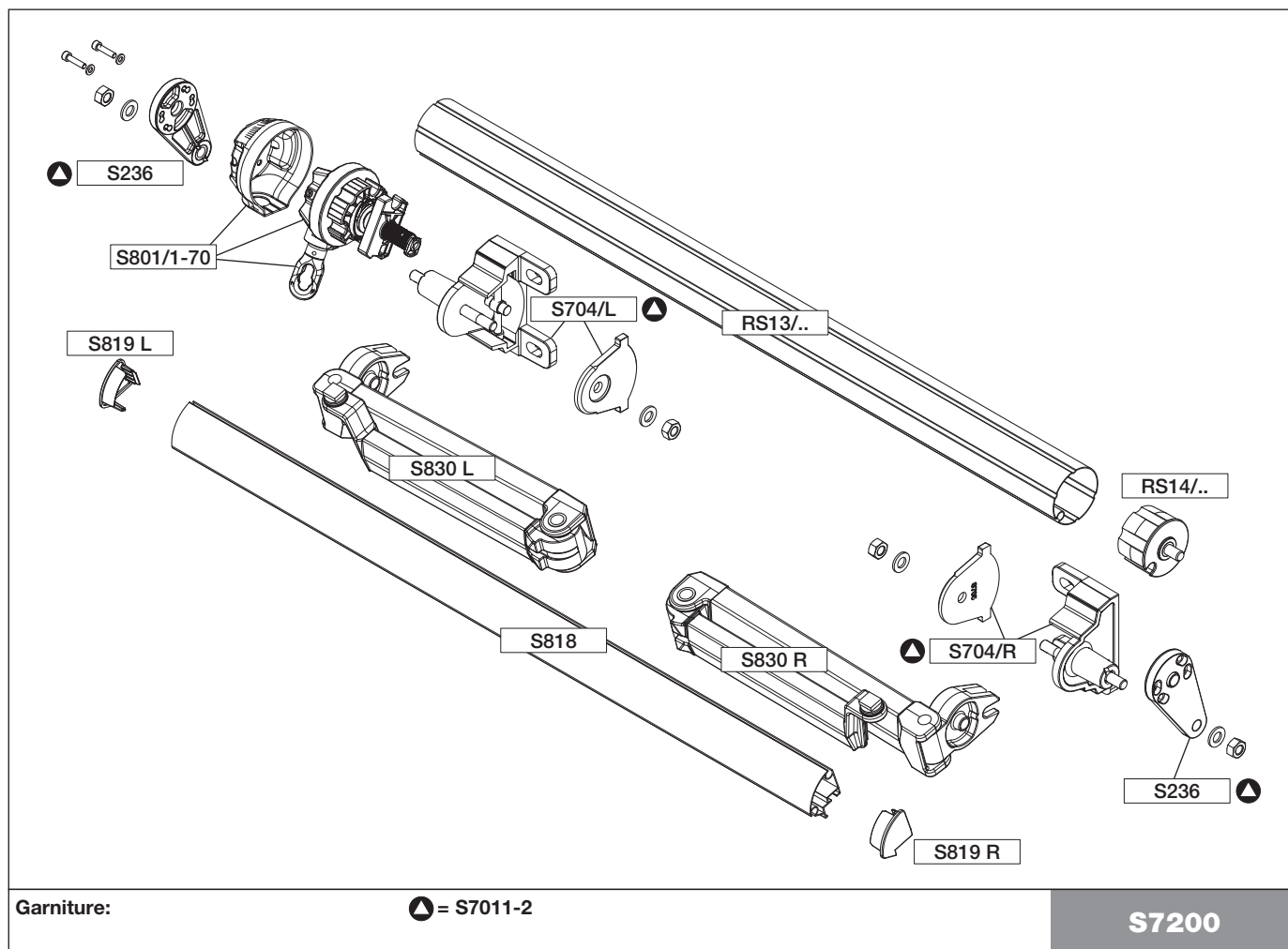


SIGMA S7200

Store à bras articulés pour montage en façade

S7200

Dessin d'explosion



SIGMA S7200

Store à bras articulés pour montage en façade

S7200

Bras, y compris fixation de la barre de charge

S830	120 cm	paire
	140 cm	paire
	150 cm	paire
	160 cm	paire
	180 cm	paire
	200 cm	paire

Bras

S834	140 cm	paire
	150 cm	paire
	160 cm	paire
	180 cm	paire
	200 cm	paire
	225 cm	paire
	250 cm	paire
	300 cm	paire

Garniture avec treuil (gauche)

S801/1-70 avec fin-de-course	pc.
------------------------------	-----

Garniture avec treuil (droite)

S801/2-70 avec fin-de-course	pc.
------------------------------	-----

Moteurs tubulaires

moteur E / E STAS/STAK 3	pc.
moteur E radio / E radio STAS/STAK 4	

Tube profilé galvanisé

RS13/3 70 x 1.00 mm	4.00 m	pc.
	4.50 m	pc.
	5.00 m	pc.
	7.00 m	pc.

Embout rond

RS14/2	70 mm plastique sans bord	pc.
RS14/2/2	70 mm plastique avec bord	pc.

Barre de charge

S818	3.50 m	pc.
	4.00 m	pc.
	4.50 m	pc.
	5.00 m	pc.
	5.50 m	pc.
	6.00 m	pc.
S817	4.00 m	pc.
	4.50 m	pc.
	5.00 m	pc.
	5.50 m	pc.
	6.00 m	pc.
	6.50 m	pc.
	7.00 m	pc.

Embout pour barre de charge

S819 pour S818	paire
S820 pour S817	paire

Auvent de protection S847/1

351 cm	pc.
401 cm	pc.
501 cm	pc.
601 cm	pc.
701 cm	pc.

Liste des pièces

Joue d'auvent (garniture)

S848/1	pc.
--------	-----

Support de fixation murale

S751/1	pc.
--------	-----


Manivelles

S804	80 cm	pc.
	100 cm	pc.
	120 cm	pc.
	135 cm	pc.
	150 cm	pc.
	160 cm	pc.
	180 cm	pc.
	200 cm	pc.

Support pour manivelle

S211	pc.
------	-----

Garniture sans treuil

S7011-2	comprenant:	pc.
	2 supports muraux S704/L + S704/R	
	2 palier S236	
	2 panneaux latéraux S705	
	1 jeu de vis	

SIGMA S7200

Store à bras articulés pour montage en façade

S7011-2



Garniture sans treuil

Ce jeu SIGMA ne s'emploie que pour l'installation en façade. La sécurité contre l'élévation des bras par le vent permet aussi de régler l'inclinaison. Le moteur électrique est également fixé au palier S236.

PRODUITS LIVRÉS

2 supports muraux	S704/L S704/R
2 palier	S236
2 panneaux latéraux	S705
1 jeu de vis	

UNITÉ PAR EMBALLAGE

Garniture

S801/1-70



Garniture avec treuil (gauche) à fin-de-course

Ces treuils planétaires ont un rendement meilleur que les treuils à vis-sans-fin. Ils peuvent être ainsi utilisés avec une démultiplication plus petite ce qui nécessite moins de tours de manivelle pour remonter le store.

DONNÉES TECHNIQUES

S801/1-70:	pour tubes d'enroulement 70mm
S800:	avec fin-de-course
Démultiplication:	4.6:1
Tirage:	avec anneau
Adapté pour:	avancée jusqu'à max. 300cm avec 2 bras, jusqu'à env. 20m ²

UNITÉ PAR EMBALLAGE

1 treuil S800
1 cache de treuil S810
1 anneau de manivelle:

MATÉRIAUX

Fonte d'aluminium
Visserie Inox
Anneau de manivelle: PVC

UNITÉ PAR EMBALLAGE

Pièce

SIGMA S7200

Store à bras articulés pour montage en façade

S801/2-70



Garniture avec treuil (droite) à fin-de-course

Ces treuils planétaires ont un rendement meilleur que les treuils à vis-sans-fin. Ils peuvent être ainsi utilisés avec une démultiplication plus petite ce qui nécessite moins de tours de manivelle pour remonter le store.

DONNÉES TECHNIQUES

S801/2-70:	pour tubes d'enroulement 70mm
S800:	avec fin-de-course
Démultiplication:	4.6:1
Tirage:	avec anneau
Adapté pour:	avancée jusqu'à max. 300cm avec 2 bras, jusqu'à env. 20m ²

UNITÉ PAR EMBALLAGE

1 treuil S800
1 cache de treuil S810
1 anneau de manivelle:

MATÉRIAUX

Fonte d'aluminium
Visserie Inox
Anneau de manivelle: PVC

UNITÉ PAR EMBALLAGE

Pièce

S818



Barre de charge

Barre de charge pour le SIGMA S7200

Cette barre de charge est généralement utilisée.

DONNÉES TECHNIQUES

Longueurs standards: 350, 400, 450, 500, 550, 600 cm

MATÉRIAUX

Profilé d'aluminium extrudé

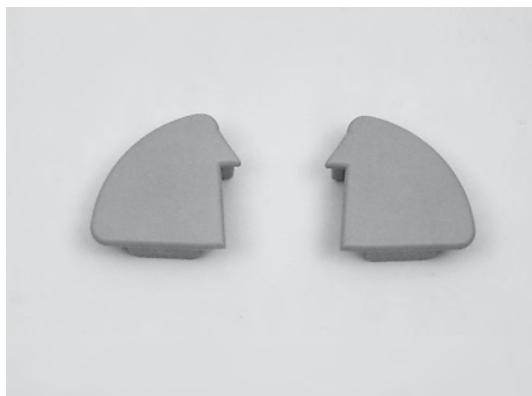
UNITÉ PAR EMBALLAGE

Pièce

SIGMA S7200

Store à bras articulés pour montage en façade

S819



Embout

MATÉRIAUX

Plastique

UNITÉ PAR EMBALLAGE

Paire

S817



Barre de charge

Barre de charge pour le SIGMA S7200.

Cette barre de charge est recommandée pour une avancée de 250 cm ou une largeur totale dès 501 cm. N'est pas utilisée comme standard.

DONNÉES TECHNIQUES

Longeurs standard: 400, 450, 500, 550, 600, 650, 700 cm

MATÉRIAUX

Profilé d'aluminium extrudé

UNITÉ PAR EMBALLAGE

Pièce

S820



Embout

MATÉRIAUX

PVC

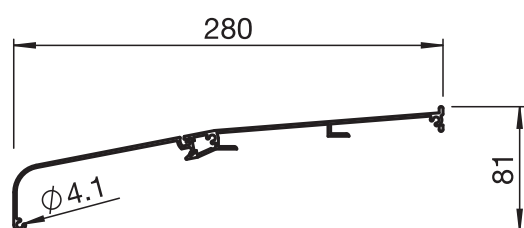
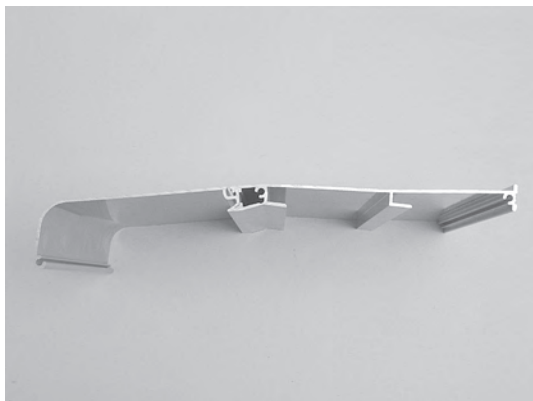
UNITÉ PAR EMBALLAGE

Paire

SIGMA S7200

Store à bras articulés pour montage en façade

S847/1



Auvent de protection

Auvent de protection pour SIGMA 7200

DONNÉES TECHNIQUES

Longueurs standards: 351, 401, 451, 501, 551, 601, 651, 701 cm

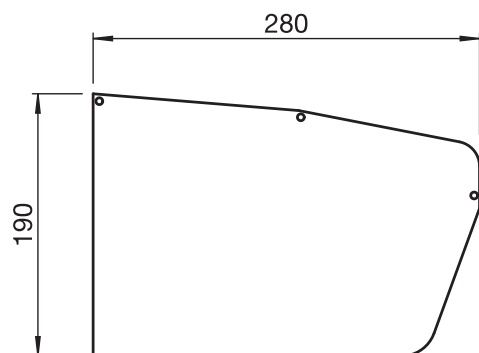
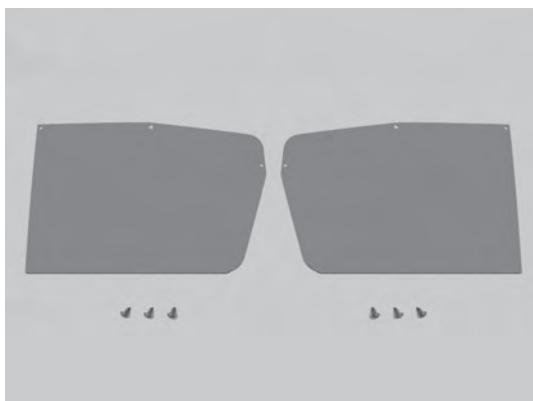
MATÉRIAUX

Aluminium extrudé

UNITÉ PAR EMBALLAGE

Pièce (sans joues d'auvent)

S848/1



Joue d'auvent (garniture)

Joue pour auvent de protection S847/1

MATÉRIAUX

Tôle en aluminium 1.6 mm

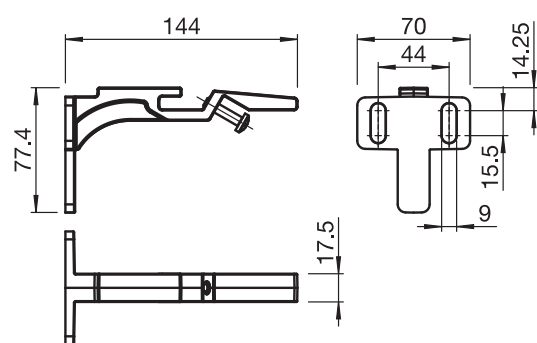
UNITÉ PAR EMBALLAGE

Garniture

SIGMA S7200

Store à bras articulés pour montage en façade

S751/1



Support de fixation murale

Le support de fixation S751/1 est conçu pour l'auvent de protection S847/1.

MATÉRIAUX

Fonte d'aluminium

UNITÉ PAR EMBALLAGE

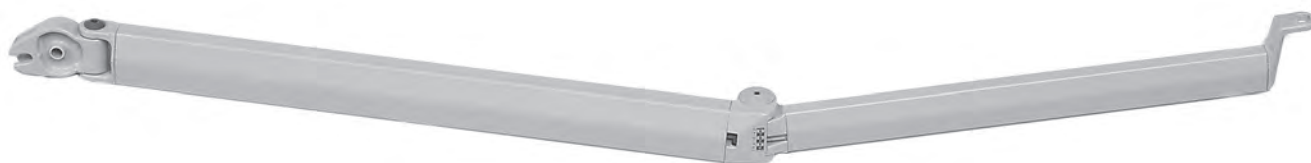
Pièce

SIGMA S7200

Store à bras articulés pour montage en façade

S830

Bras articulés



Ces bras sont conçus pour les petits stores, comme le SIGMA S7000, les stores de balcon, etc.

DONNÉES TECHNIQUES

Ces bras sont dotés de ressorts intégrés ainsi que d'une articulation permettant un réglage précis de l'inclinaison. Les avancées sont par principe calculées de la paroi jusqu'au bord antérieur de la barre de charge.

Dimensions du profilé:	40 x 27 mm 50 x 30 mm
Charge admissible:	testé TÜV, 5.5 x 2 m (2 bras)
Longueurs standards:	120, 140, 150, 160, 180, 200 cm

MATÉRIAUX

Profilés de bras:	profilé d'aluminium extrudé
Articulations:	fonte d'aluminium
Câble:	câble d'acier inox enrobé de plastique

UNITÉ PAR EMBALLAGE

Pair ou palette de 50 paires

SIGMA S7200

Store à bras articulés pour montage en façade

S834

Bras articulés



Ces bras sont conçus pour les stores Sigma ayant une grande avancée (jusqu'à 300 cm).

DONNÉES TECHNIQUES

Ces bras sont dotés de ressorts intégrés ainsi que d'une articulation permettant un réglage précis de l'inclinaison. Les avancées sont par principe calculées de la paroi jusqu'au bord antérieur de la barre de charge.

Dimensions du profilé:	50 x 30 mm, 65 x 40 mm
Charge admissible:	testé TÜV, 6 x 3 m (2 bras)
Longueurs standards:	100, 140, 150, 160, 180, 200, 225, 250, 300 cm

MATÉRIAUX

Profilés des bras:	profilé d'aluminium extrudé
Articulations:	fonte d'aluminium
Câble double:	câble d'acier inox

UNITÉ PAR EMBALLAGE

Paire ou palette de 50 paires