

SIGMA S7000

Store à bras articulés pour montage en sous dalle

S7000



min. 150 cm
max. 550 cm



min. 120 cm
max. 250 cm



5° – 68° Montage sous dalle

Largeur minimale avec une certaine avancée

Avancée	Largeur minimale
---------	------------------

120 cm	150
--------	-----

140 cm	170
---------------	------------

150 cm	180
--------	-----

160 cm	190
---------------	------------

180 cm	210
--------	-----

200 cm	230
---------------	------------

225 cm	260
--------	-----

250 cm	290
---------------	------------

Description

Store à bras articulés avec tirage par treuil. Entoilage avec tissu. Sortie et rentrée du store par manivelle amovible. Treuil planétaire avec démultiplication 4,6:1. Store sans tube porteur. Palier combiné pour montage sous dalle, fixation des bras et support du tube d'enroulement. Bras avec profilés en aluminium extrudé et articulations de précision en aluminium injecté. Ressorts de tension intégrés et câbles en inox avec protection des câbles sur l'articulation médiane. Tube d'enroulement en acier zingué avec gorge pour la fixation de la toile. Support combiné avec sécurité contre l'élévation des bras par le vent et réglage de la chute. Seulement avec supports pour montage sous dalle. Barre de charge en profilé d'aluminium extrudé multichambres et embouts latéraux, prévu pour la réception de la toile et du volant, avec gorge de fixation pour la réception des bras articulés. Manivelle thermo-laquée de couleur standard, avec crochet et poignée en plastique.

Option moteur: moteur tubulaire 230 V/50 Hz avec frein à friction et arrêt électronique, protection thermique. Classe de protection IP54 (éclaboussures d'eau), avec câble de raccordement de 50–150 cm à 4 fils.

FOURNI COMME SUIV

Bras ainsi que toutes les pièces détachées (garniture). Toile montée sur le tube d'enroulement et sur la barre de charge. Selon désir et avec majoration de prix, ce store peut être livré complètement monté, mais la chute ne peut pas être pré-réglée.

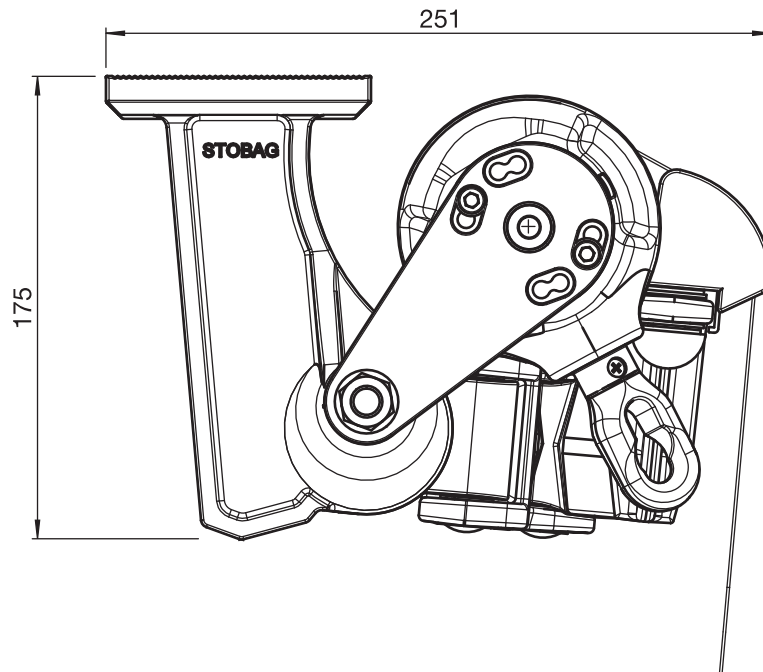


SIGMA S7000

Store à bras articulés pour montage en sous dalle

S7000

Montage sous dalle

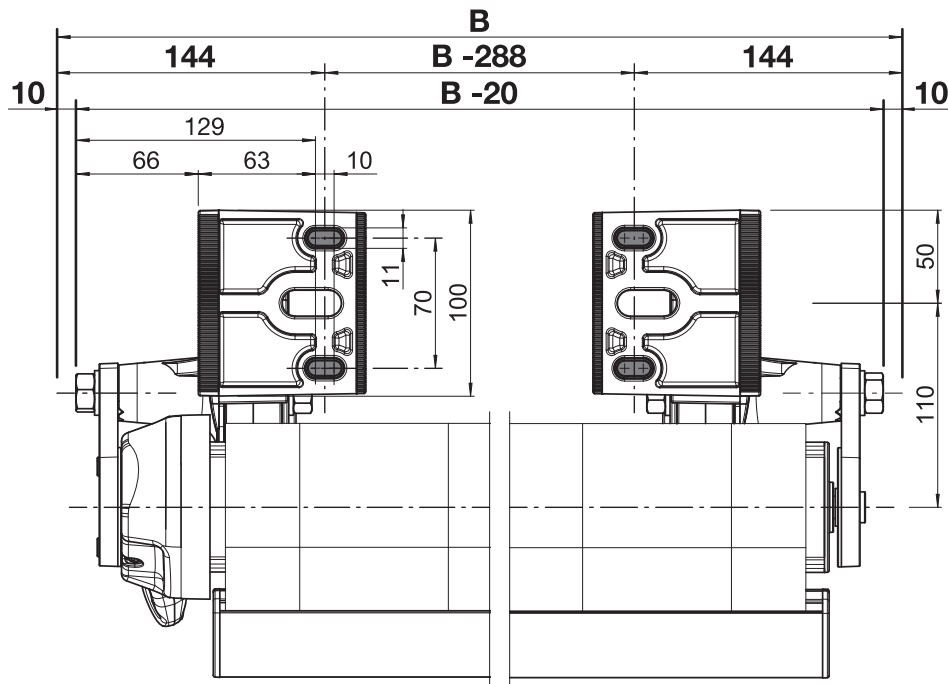
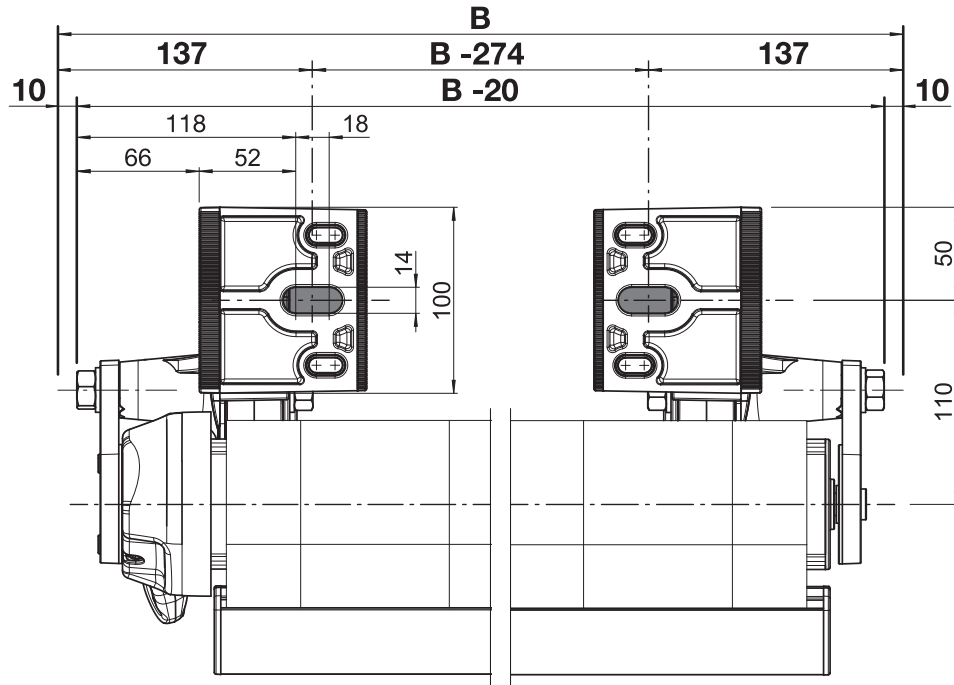


SIGMA S7000

Store à bras articulés pour montage en sous dalle

S7000

Plan de montage



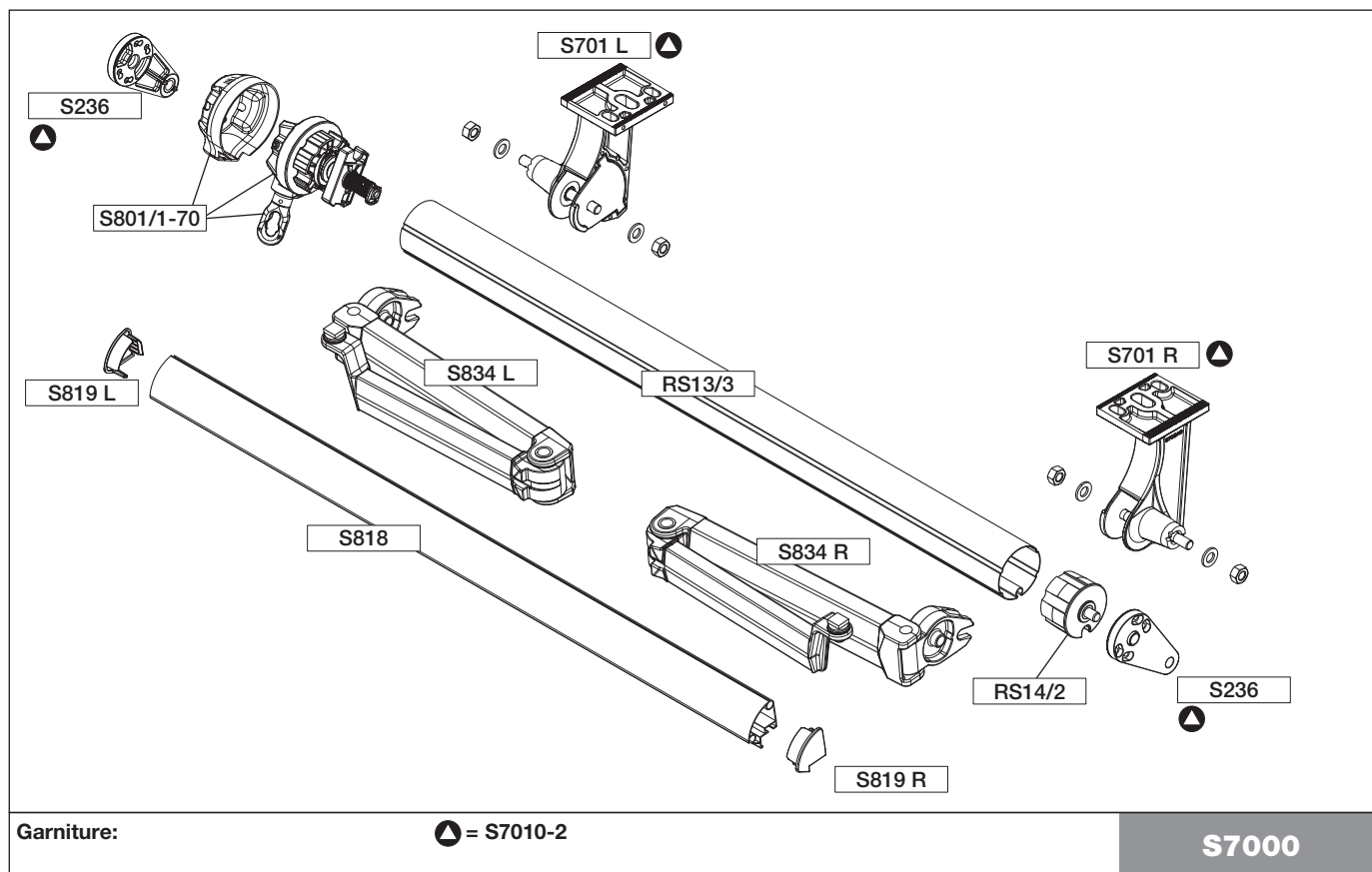
B = Largeur totale

SIGMA S7000

Store à bras articulés pour montage en sous dalle

vue de l'extérieur

Dessin d'explosion



SIGMA S7000

Store à bras articulés pour montage en sous dalle

S7000

Bras complets avec fixation de barre de charge

S830	120 cm	paire
	140 cm	paire
	150 cm	paire
	160 cm	paire
	180 cm	paire
	200 cm	paire

Bras

S834	140 cm	paire
	150 cm	paire
	160 cm	paire
	180 cm	paire
	200 cm	paire
	225 cm	paire
	250 cm	paire

Sous-plaque

S762 pour S701/L+R	pc.
--------------------	-----

Garniture avec treuil (gauche)

S801/1-70 avec fin-de-course	pc.
------------------------------	-----

Garniture avec treuil (droite)

S801/2-70 avec fin-de-course	pc.
------------------------------	-----

Moteur

moteur E / E STAS/STAK 3	pc.
moteur E radio / E radio STAS/STAK 4	

Tube d'enroulement galvanisé

RS13/3 70 x 1.00 mm	4.00 m	pc.
	4.50 m	pc.
	5.00 m	pc.
	7.00 m	pc.

Embout rond

RS14/2	70 mm plastique sans bord	pc.
RS14/2/2	70 mm plastique avec bord	pc.

Barre de charge

S818	3.50 m	pc.
	4.00 m	pc.
	4.50 m	pc.
	5.00 m	pc.
	5.50 m	pc.
	6.00 m	pc.
S817	4.00 m	pc.
	4.50 m	pc.
	5.00 m	pc.
	5.50 m	pc.
	6.00 m	pc.
	6.50 m	pc.
	7.00 m	pc.

Fixation barre de charge

S826/1	pc.
--------	-----

Embout de barre de charge

S820 pour S817	paire
S819 pour S818	paire

Liste des pièces


Manivelles

S804	80 cm	pc.
	100 cm	pc.
	120 cm	pc.
	135 cm	pc.
	150 cm	pc.
	160 cm	pc.
	180 cm	pc.
	200 cm	pc.

Support pour manivelle

S211	pc.
------	-----

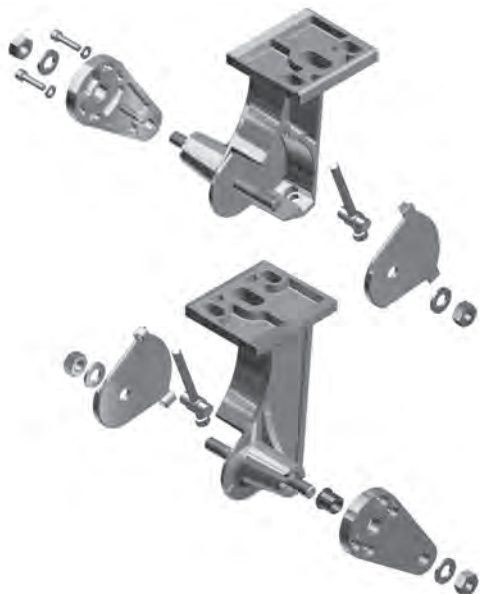
Garniture sans treuil

S7010-2	comprenant:	pc.
	2 supports combinés S701/L + S701/R	
	2 panneaux latéraux S703/L + S703/R	
	2 palier pour treuil S236	
	1 jeu de vis	

SIGMA S7000

Store à bras articulés pour montage en sous dalle

S7010-2



Garniture sans treuil

La garniture Sigma ne peut être employée que pour un montage sous dalle. La sécurité contre l'élévation des bras par le vent sert aussi de réglage pour la chute. Le moteur électrique est aussi fixé au palier de treuil S236.

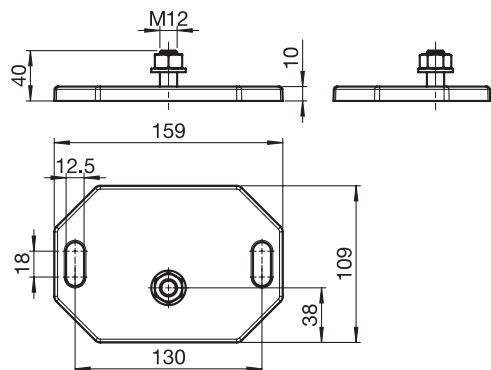
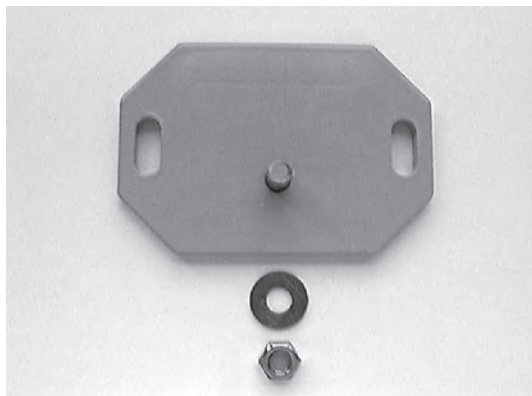
PRODUITS LIVRÉS

2 Supports combinés	S701/L S701/R
2 Panneaux latéraux	S703/L S703/R
2 Palier pour treuil	S236
1 Jeu de visserie	

UNITÉ PAR EMBALLAGE

Garniture

S762



Sous-plaque

Sert de renfort lorsque les murs sont fragiles.

DONNÉES TECHNIQUES

Tourillon fileté M12

MATÉRIAUX

Plaque d'agrandissement: fonte d'aluminium
Tourillon fileté: acier

UNITÉ PAR EMBALLAGE

Pièce

SIGMA S7000

Store à bras articulés pour montage en sous dalle

S801/1-70



Garniture avec treuil (gauche) à fin-de-course

Ces treuils planétaires ont un rendement meilleur que les treuils à vis-sans-fin. Ils peuvent être ainsi utilisés avec une démultiplication plus petite ce qui nécessite moins de tours de manivelle pour remonter le store.

DONNÉES TECHNIQUES

S801/1-70:	pour tubes d'enroulement 70mm
S800:	avec fin-de-course
Démultiplication:	4.6:1
Tirage:	avec anneau
Adapté pour:	avancée jusqu'à max. 250cm avec 2 bras, jusqu'à env. 20m ²

UNITÉ PAR EMBALLAGE

1 treuil S800
1 cache de treuil S810
1 anneau de manivelle:

MATÉRIAUX

Fonte d'aluminium
Visserie Inox
Anneau de manivelle: PVC

UNITÉ PAR EMBALLAGE

Pièce

S801/2-70



Garniture avec treuil (droite) à fin-de-course

Ces treuils planétaires ont un rendement meilleur que les treuils à vis-sans-fin. Ils peuvent être ainsi utilisés avec une démultiplication plus petite ce qui nécessite moins de tours de manivelle pour remonter le store.

DONNÉES TECHNIQUES

S801/2-70:	pour tubes d'enroulement 70mm
S800:	avec fin-de-course
Démultiplication:	4.6:1
Tirage:	avec anneau
Adapté pour:	avancée jusqu'à max. 250cm avec 2 bras, jusqu'à env. 20m ²

UNITÉ PAR EMBALLAGE

1 treuil S800
1 cache de treuil S810
1 anneau de manivelle:

MATÉRIAUX

Fonte d'aluminium
Visserie Inox
Anneau de manivelle: PVC

UNITÉ PAR EMBALLAGE

Pièce

SIGMA S7000

Store à bras articulés pour montage en sous dalle

S818



Barre de charge

Barre de charge pour le SIGMA S7000

Cette barre de charge est généralement utilisée.

DONNÉES TECHNIQUES

Longueurs standards: 350, 400, 450, 500, 550, 600 cm

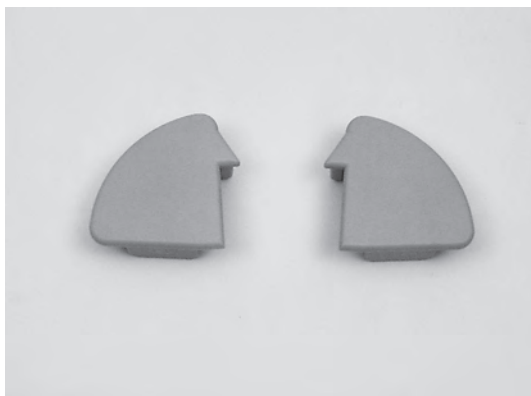
MATÉRIAUX

Profilé d'aluminium extrudé

UNITÉ PAR EMBALLAGE

Pièce

S819



Embouts de barre de charge

MATÉRIAUX

Plastique

UNITÉ PAR EMBALLAGE

Paire

S817



Barre de charge

Barre de charge pour le SIGMA S7000.

Cette barre de charge est recommandée pour une largeur totale dès 501 cm. N'est pas utilisée comme standard.

DONNÉES TECHNIQUES

Longueurs standards: 400, 450, 500, 550, 600, 650, 700 cm

MATÉRIAUX

Profilé d'aluminium extrudé

UNITÉ PAR EMBALLAGE

Pièce

SIGMA S7000

Store à bras articulés pour montage en sous dalle

S820



Embouts de barre de charge

MATÉRIAUX

Plastique

UNITÉ PAR EMBALLAGE

Paire

S826/1



Fixation barre de charge

Cette fixation pour barre de charge est généralement utilisée avec moteur en connexion avec la barre de charge. La fixation de la barre de charge est montée à l'extérieur à droite et à gauche de la barre de charge.

DONNÉES TECHNIQUES

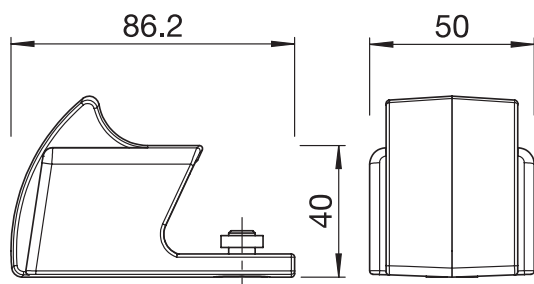
Pour barre de charge S817, S818

MATÉRIAUX

Fixation barre de charge: fonte d'aluminium
Vis: inox

UNITÉ PAR EMBALLAGE

Pièce



SIGMA S7000

Store à bras articulés pour montage en sous dalle

S830

Bras articulés



Ces bras sont particulièrement conçus pour de petits stores, comme le Sigma S7000, etc..

DONNÉES TECHNIQUES

Ces bras sont fabriqués avec un ressort intérieur et une articulation qui permet un réglage exact de la chute. L'avancée des bras est déterminée par la distance façade / avant de la barre de charge.

Dimensions des profilés:	40 x 27 mm 50 x 30 mm
Capacité:	TÜV approuvé, 5,5 x 2 m (2 bras)
Longueurs standards:	120, 140, 150, 160, 180, 200 cm

MATÉRIAUX

Profilés de bras:	profilé d'aluminium extrudé
Articulations:	fonte d'aluminium
Câbles:	câbles inox avec protection

UNITÉ PAR EMBALLAGE

Paire ou palette à 50 paires

SIGMA S7000

Store à bras articulés pour montage en sous dalle

S834

Bras articulés



Ces bras s'utilisent comme version renforcée pour le Sigma avec une avancée jusqu'à 250cm.

DONNÉES TECHNIQUES

Ces bras sont fabriqués avec un ressort intérieur et une articulation qui permet un réglage exact de la chute. L'avancée des bras est déterminée par la distance façade / avant de la barre de charge.

Dimensions de profilés:	50 x 30 mm 65 x 40 mm
Capacité:	TÜV approuvé, 6 x 3 m (2 bras)
Longueurs standards:	100, 140, 150, 160, 180, 200, 225, 250 cm

MATÉRIAUX

Profilés des bras:	profilé d'aluminium extrudé
Articulations:	fonte d'aluminium
Câbles doubles:	câbles acier inox

UNITÉ PAR EMBALLAGE

Paire ou palette à 50 paires