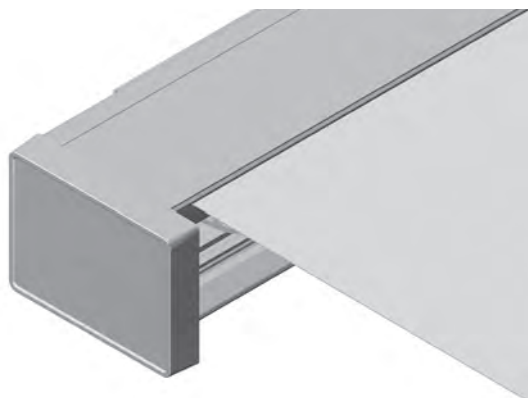


CAMABOX BX4000

Store avec coffre et bras articulés

BX4000



	min. 214 cm max. 600 cm		min. 150 cm max. 300 cm
--	----------------------------	--	----------------------------

	5°–35°	Montage en façade
	5°–35°	Montage sous dalle
	5°–35°	Montage sur chevrons

Largeur minimale avec une certaine avancée

Avancée	Largeur minimale
150 cm	214 cm
200 cm	254 cm
250 cm	314 cm
300 cm	374 cm

Description

Caisson de protection en U composé de plusieurs parties (dimensions 230 x 170 mm), dont l'élément porteur de la construction est un profilé en aluminium extrudé. Cache latéral servant de finition du caisson pour accueillir le tube d'enroulement de \varnothing 78 mm en acier galvanisé sendzimir. Le profilé du caisson est muni d'une patte d'accrochage continue pour fixer le store sur les consoles lors du montage mural. La force est transmise via les supports de bras reliés au profilé du caisson et sur lesquels les bras articulés sont montés avec une articulation de basculement. Barre de charge en aluminium extrudé de forme carrée (dimensions 54 x 170 mm) avec les caches latéraux adaptés en alliage de fonte d'aluminium. Bras articulés avec angle négatif en profilé d'aluminium extrudé et pièces de précision en alliage d'aluminium, ressorts de traction intérieurs et câble double en acier inoxydable, protection des câbles grâce à l'articulation centrale. Réglage de l'angle d'inclinaison aisé et en continu par un écrou de réglage sur l'articulation de basculement de 5° – 35° aussi bien dans le cas d'un montage mural, sous dalle que sur chevron. Les profilés en aluminium et les pièces moulées en fonte d'aluminium sont thermolaqués en qualité façade.

Résistance au vent: L'installation satisfait à la classe de résistance au vent 2 (selon DIN 13561)

Toile: Le store avec une toile acrylique teintée dans la masse (groupe de prix 1), avec durabilité des coloris, protection UV élevée, résistance à la déchirure, hydrofuge et anti-tache, issue de la Collection STOBAG. En option, il est possible de choisir des toiles en polyester, acrylique, etc. et différentes techniques de confection comme le collage, les fils TENARA etc. conformément à la Collection STOBAG (index collection).

Entraînement: moteur tubulaire, 230 VAC, 50 Hz ou 120 VAC, 60 Hz (spécifique au pays) avec frein électromécanique et arrêt électronique en fin de course. Protection thermique, classe de protection IP54 (éclaboussures d'eau), avec câble de raccordement de 50-150 cm. Variante radio optionnelle: Moteur tubulaire radio, 230 VAC, 50 Hz ou 120 VAC, 60 Hz (spécifique au pays) avec frein électromécanique et arrêt électronique en fin de course. Récepteur radio intégré, protection thermique, classe de protection IP54 (éclaboussures d'eau), avec câble de raccordement de 50-150 cm. Variante manuelle: Engrenage hypoïde avec arrêt fin de course réglable et embout de manivelle de marche à vide, avec démultiplication 4,6:1. Utilisation de l'engrenage hypoïde à l'aide d'une tige de manivelle amovible en métal thermolaqué blanc et gris avec crochet et poignée en plastique.

Options:

Consoles: Le montage sous dalle nécessite une équerre de dalle supplémentaire et le montage sur chevron une console de chevron supplémentaire.

Eclairage LED intégré dans le caisson: le profilé séparé à la base du caisson de protection est muni d'une rainure pour un éclairage intégré. Cette rainure présente un angle de 40° avec le mur et peut accueillir un ruban lumineux LED (blanc chaud) ou LED RVBB. L'éclairage est couvert par un profil en plastique réflecteur.

Contrôle du ruban lumineux LED blanc:

- avec un interrupteur/variateur externe marche/arrêt/modulation.
- par radio (Somfy io) marche/arrêt/modulation.

Contrôle du ruban lumineux RVBB:

- par radio (Mi-Light) marche/arrêt/modulation/changement de couleur.

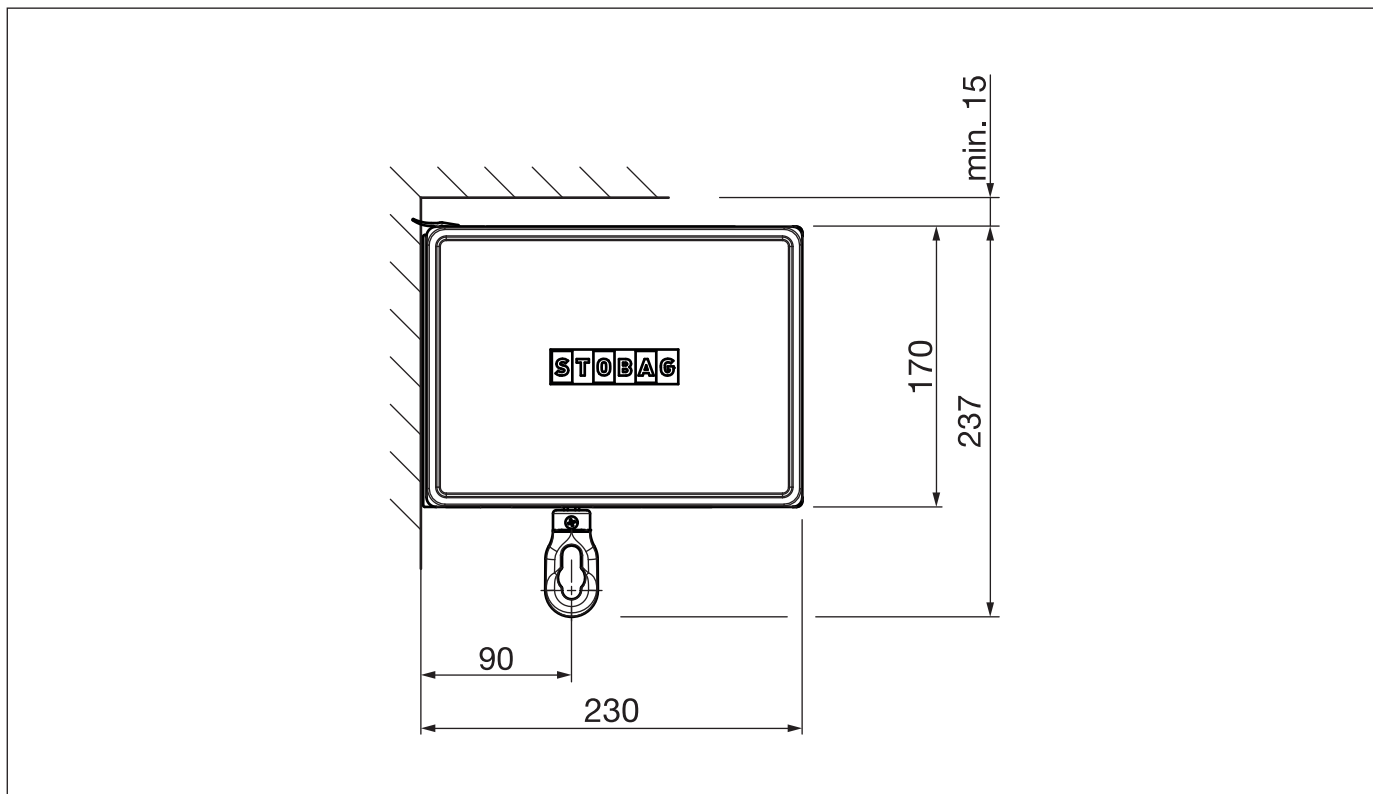
FOURNI COMME SUIT

Stores assemblés complètement, avec toile montée.

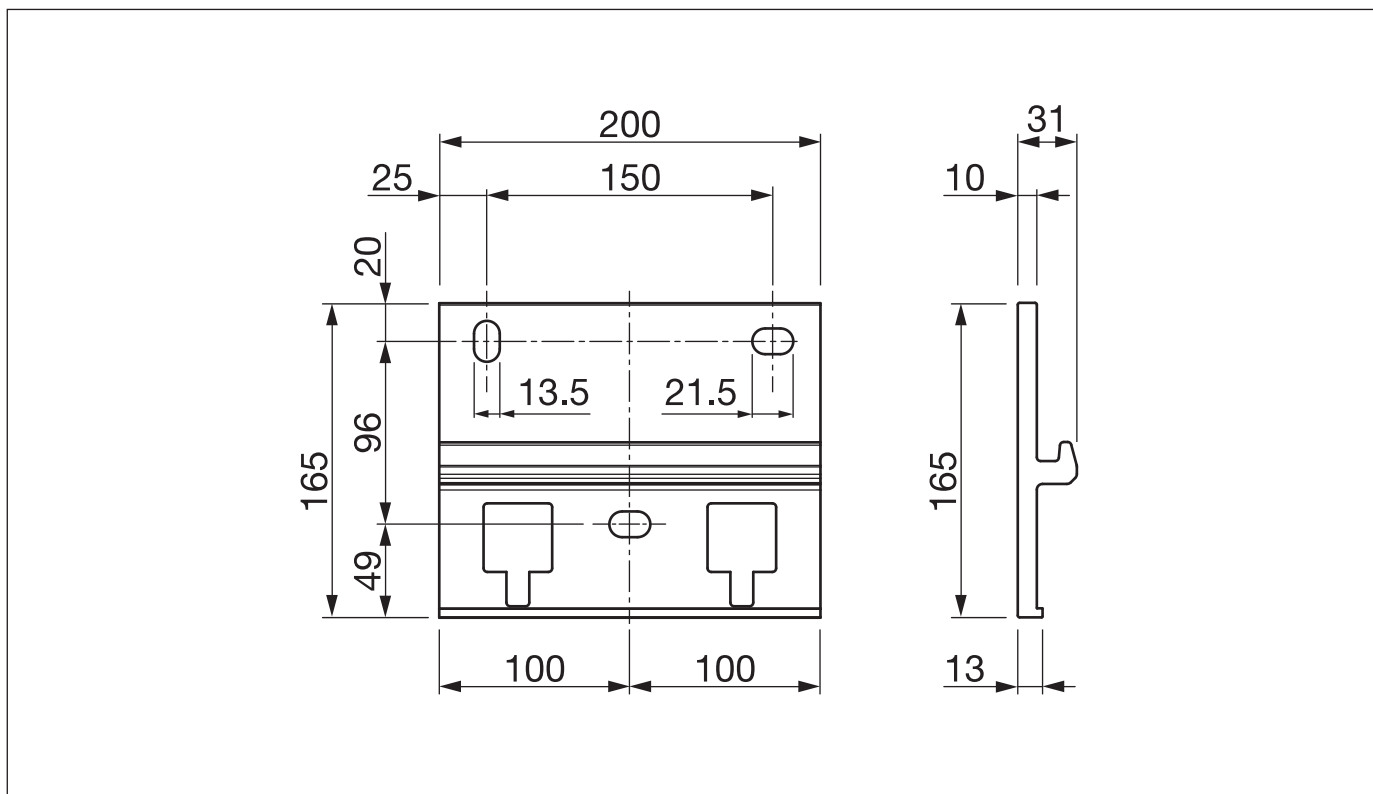
CAMABOX BX4000

Store avec coffre et bras articulés

Montage en façade



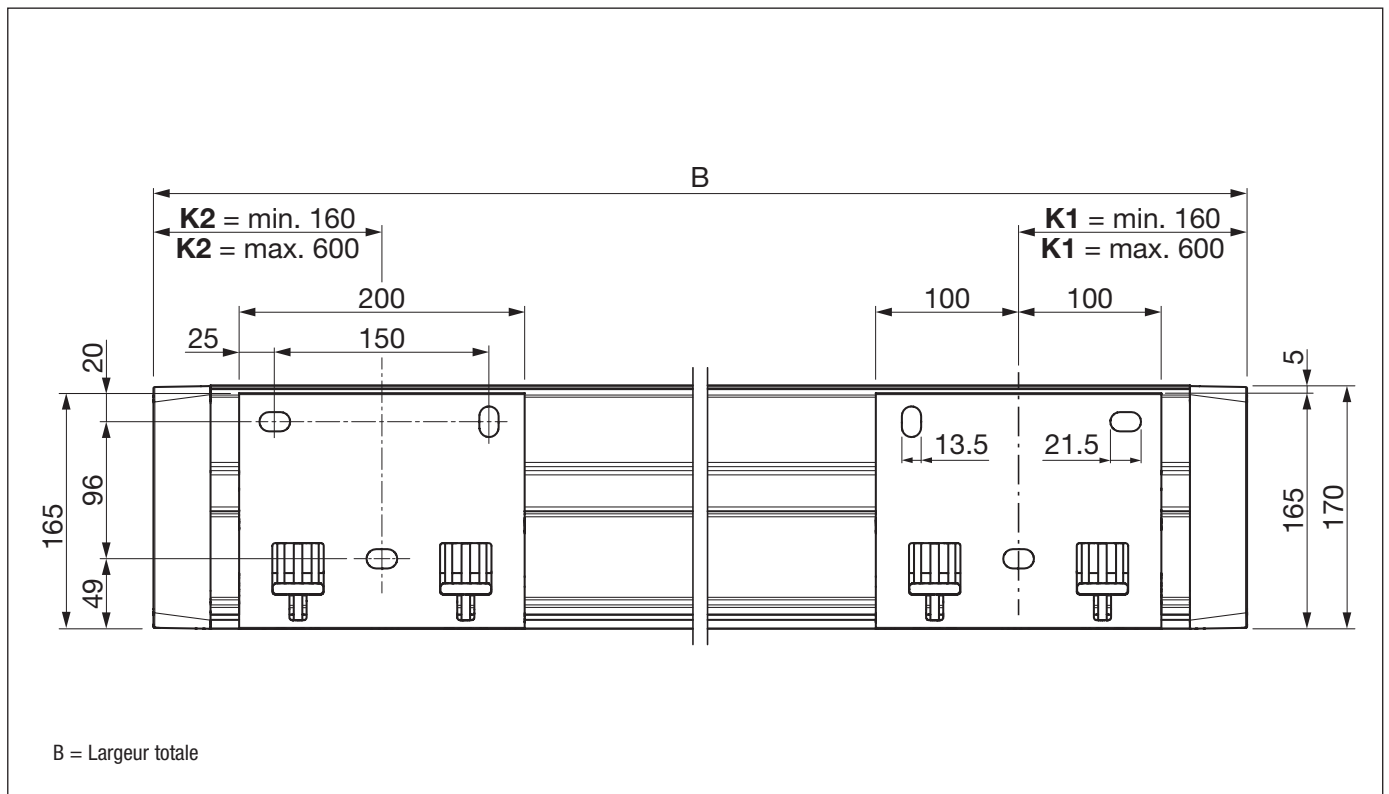
Console murale BX424



CAMABOX BX4000

Store avec coffre et bras articulés

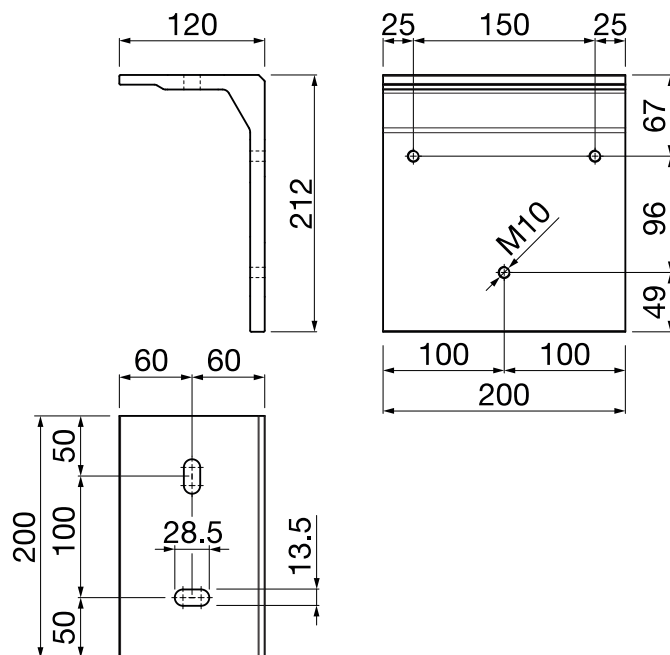
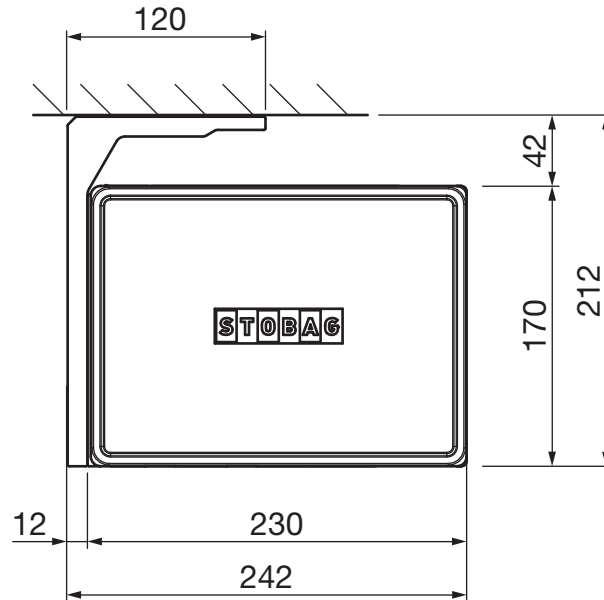
Plan de montage



CAMABOX BX4000

Store avec coffre et bras articulés

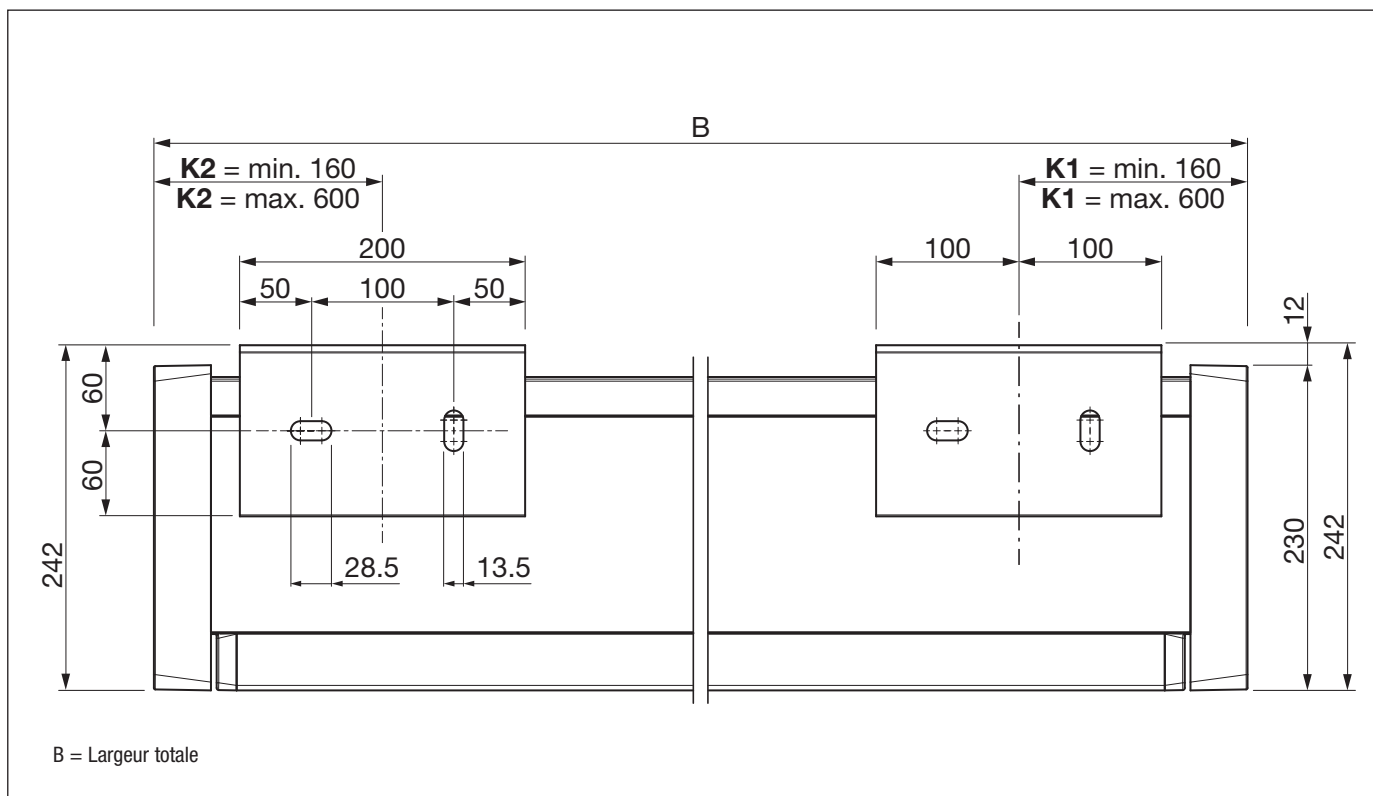
Montage sous dalle



CAMABOX BX4000

Store avec coffre et bras articulés

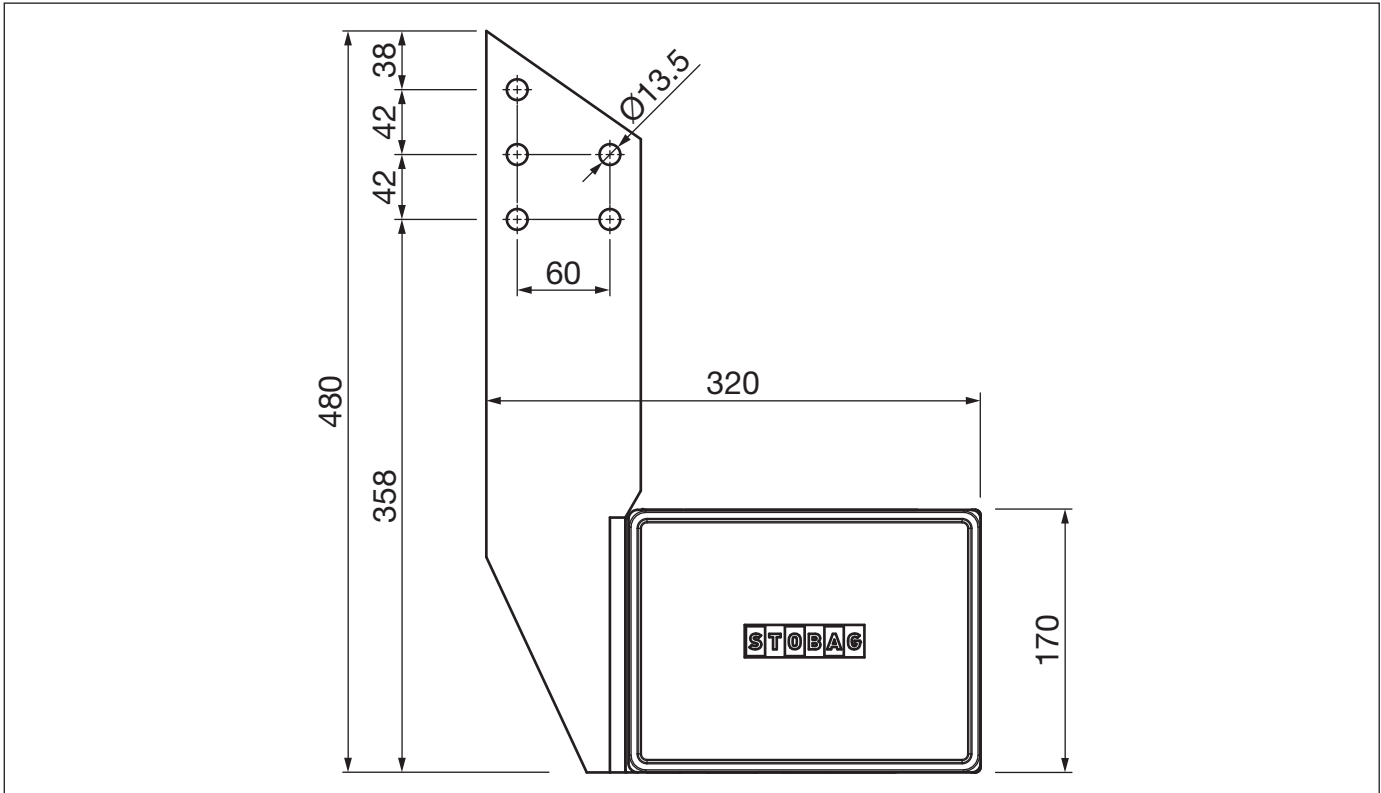
Plan de montage



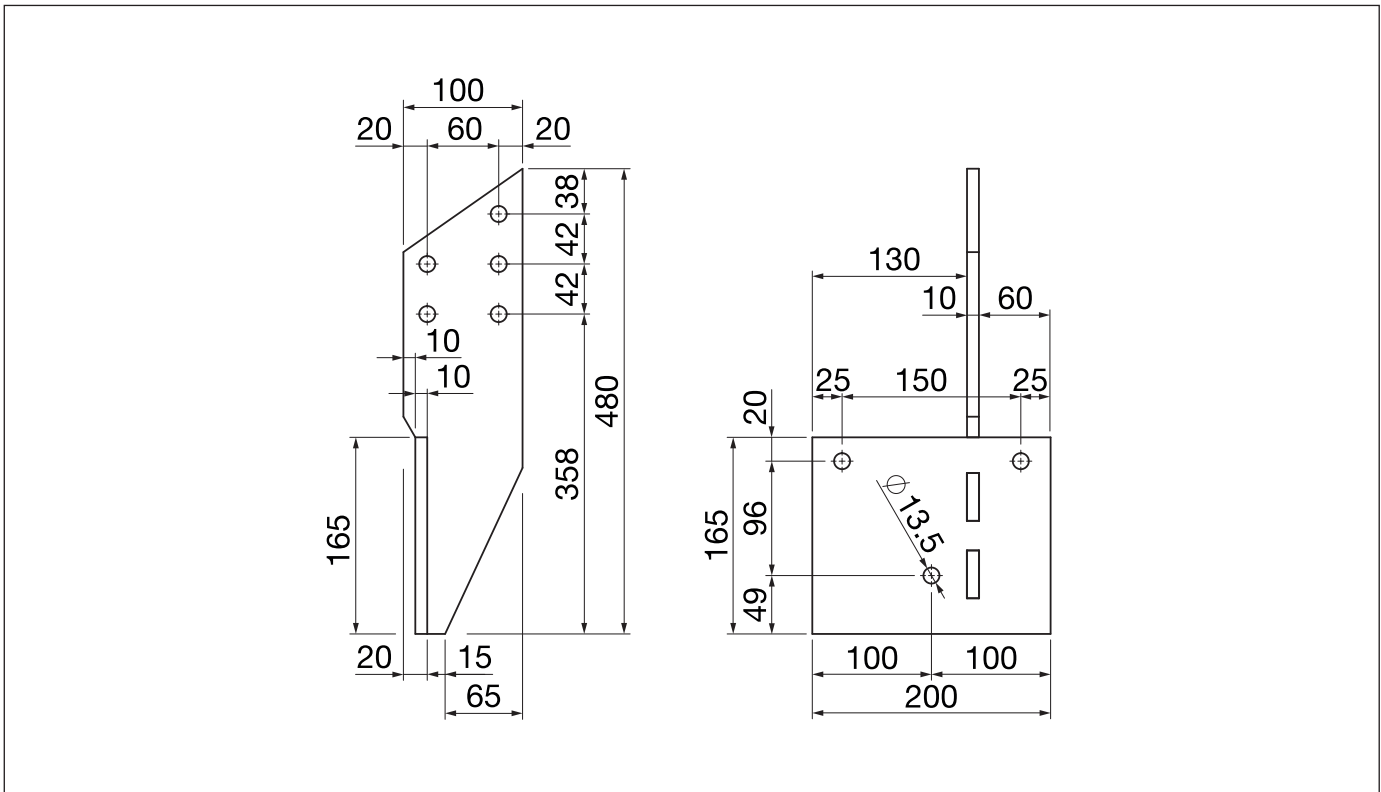
CAMABOX BX4000

Store avec coffre et bras articulés

Montage sur chevrons



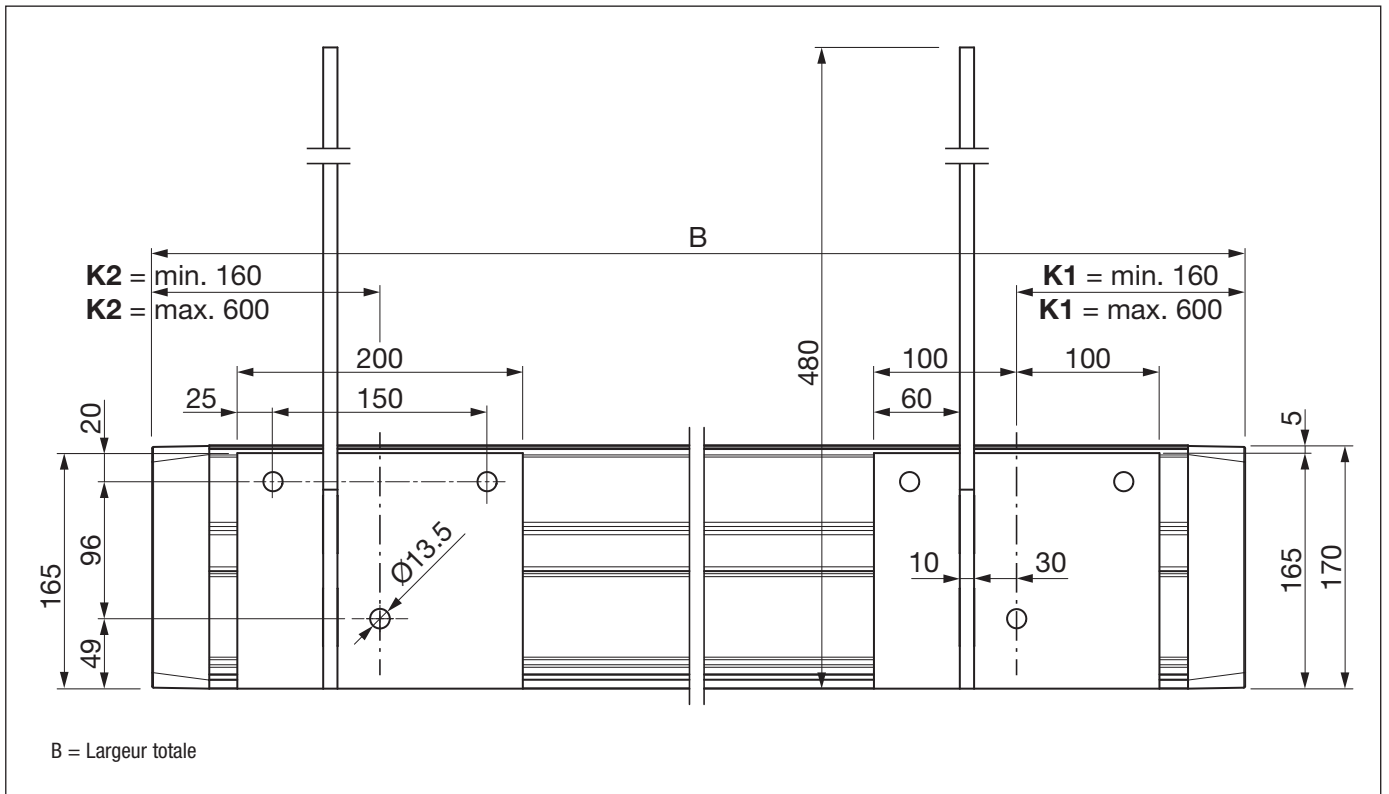
Equerre de chevron BX427



CAMABOX BX4000

Store avec coffre et bras articulés

Plan de montage



CAMABOX BX4000

Store avec coffre et bras articulés

Consoles minimum – maximum

Bras articulé BX430 de 150 cm d'avancée		
Largeur totale (l = en mm)	K1 / K2 (min. mm lin.)	K1 / K2 (max. mm lin.)
2134	160	160
2200	160	193
2300	160	243
2400	160	293
2500	160	343
2600	160	393
2700	160	443
2800	160	493
2900	160	543
3000	160	593
3014 - 6000	160	600

Bras articulé BX430 de 200 cm d'avancée		
Largeur totale (l = en mm)	K1 / K2 (min. mm lin.)	K1 / K2 (max. mm lin.)
2534	160	160
2600	160	193
2700	160	243
2800	160	293
2900	160	343
3000	160	393
3100	160	443
3200	160	493
3300	160	543
3400	160	593
3414 - 6000	160	600

Bras articulé BX430 de 250 cm d'avancée		
Largeur totale (l = en mm)	K1 / K2 (min. mm lin.)	K1 / K2 (max. mm lin.)
3134	160	160
3200	160	193
3300	160	243
3400	160	293
3500	160	343
3600	160	393
3700	160	443
3800	160	493
3900	160	543
4000	160	593
4014 - 6000	160	600

Bras articulé BX430 de 300 cm d'avancée		
Largeur totale (l = en mm)	K1 / K2 (min. mm lin.)	K1 / K2 (max. mm lin.)
3734	160	160
3800	160	193
3900	160	243
4000	160	293
4100	160	343
4200	160	393
4300	160	443
4400	160	493
4500	160	543
4600	160	593
4614 - 6000	160	600

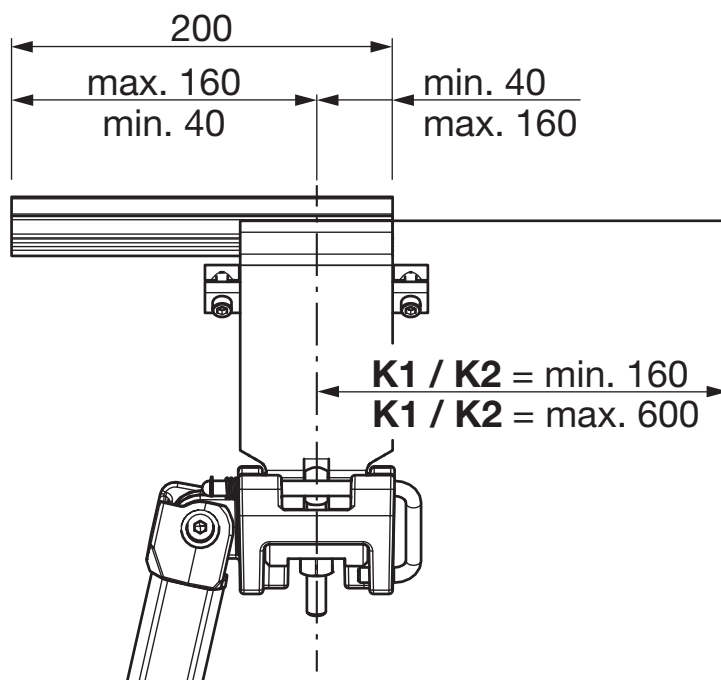
CAMABOX BX4000

Store avec coffre et bras articulés

Variante: console – support de bras

ATTENTION:

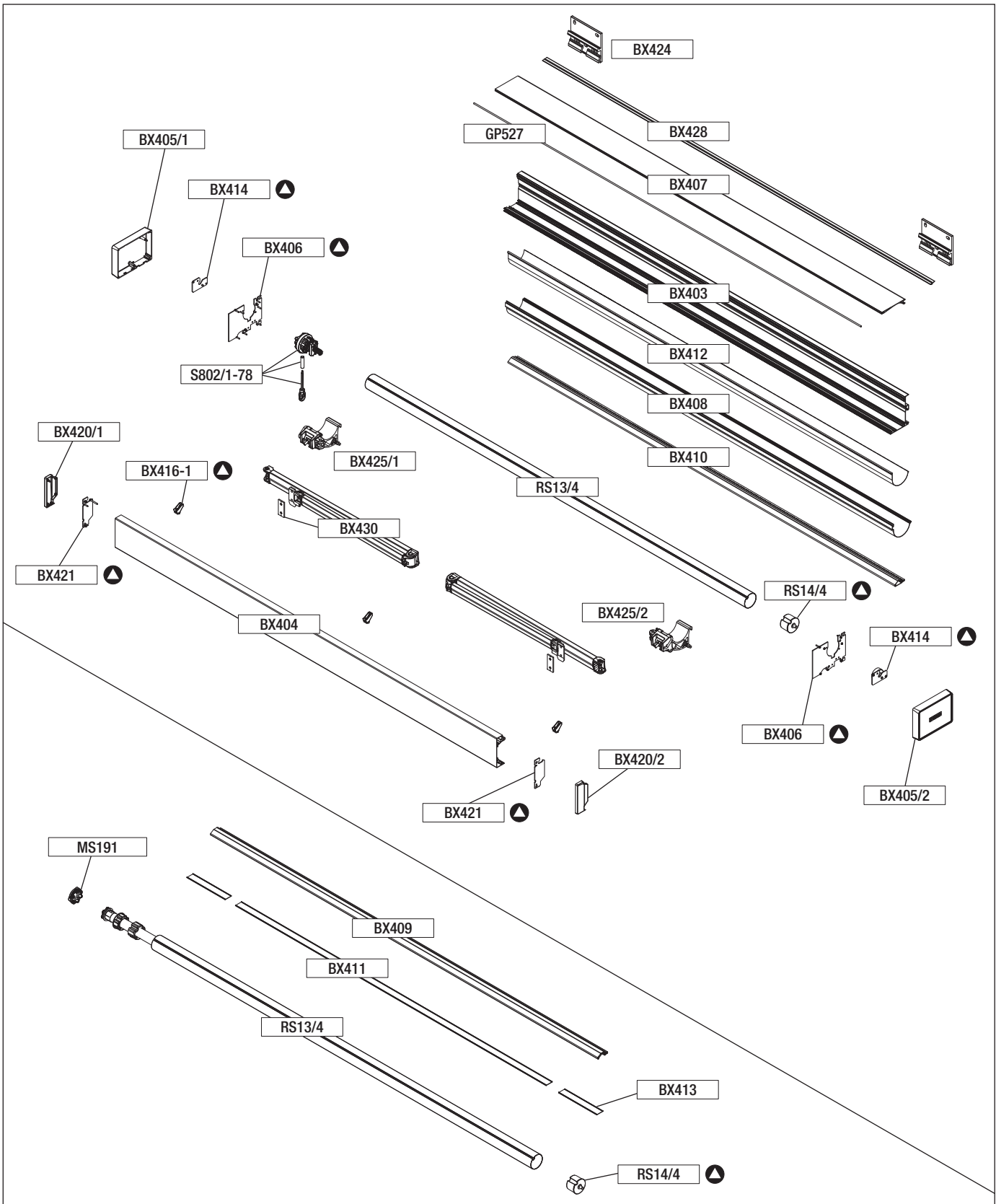
Les consoles doivent toujours être montées derrière un support de bras.



CAMABOX BX4000

Store avec coffre et bras articulés

Dessin d'explosion



Garniture:

▲ = BX4010

BX4000

CAMABOX BX4000

Store avec coffre et bras articulés

Liste des pièces

BX4010	BX406 BX414 BX416-1 BX421 P244/1 RS14/4	Jeu CAMABOX composé de 2 grandes tôles latérales 2 supports d'entraînement 3 aides de pose 2 petites tôles latérales 1 contre-appui 1 pivot 78 mm rond sans bord		pièce
BX403		Profilé de caisson	400 cm 500 cm 600 cm 650 cm	pièce pièce pièce pièce
BX404		Barre de charge	400 cm 500 cm 600 cm 650 cm	pièce pièce pièce pièce
BX405/1 BX405/2	à gauche à droite	Cache latéral grand		pièce pièce
BX407		Profil de toit	400 cm 500 cm 600 cm 650 cm	pièce pièce pièce pièce
BX408		Parement de toile	400 cm 500 cm 600 cm 650 cm	pièce pièce pièce pièce
BX409		Barre lumineuse	400 cm 600 cm 650 cm	pièce pièce pièce
BX410		Barre de finition	400 cm 600 cm 650 cm	pièce pièce pièce
BX411	pour BX409	Parement d'éclairage	700 cm	pièce
BX412		Bac égouttoir	600 cm	pièce
BX413	pour BX409	Barre aveugle	150 cm	pièce
BX417	pour BX403	Abdeckprofil (bei Decken- und Sparrenmontage)	560 cm	pièce
BX420	pour BX404	Paire de caches latéraux, petits		pièce
BX424		Console murale		pièce
BX425/1 BX425/2	à gauche à droite	Articulation de basculement		pièce pièce
BX426		Equerre de dalle		pièce
BX427		Equerre de chevron		pièce
BX428		Profilé de finition murale	50 m	ml pièce

CAMABOX BX4000

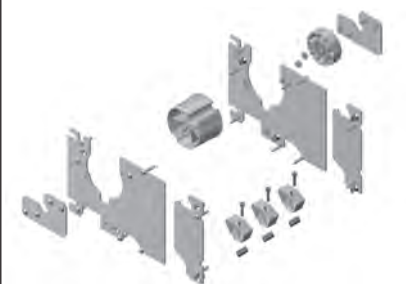
Store avec coffre et bras articulés

BX430		Paire de bras articulés	150 cm 200 cm 250 cm 300 cm	pièce pièce pièce pièce
GP527		Flexible d'étanchéité	500 cm	pièce
RS13/4		Tube d'enroulement 78 mm	400 cm 500 cm 700 cm	pièce pièce pièce
S802/1-78 S802/2-78	à gauche à droite	Garniture pour treuil	Pas possible avec l'éclairage	pièce pièce
S804		Manivelle	80 cm 100 cm 120 cm 135 cm 150 cm 160 cm 180 cm 200 cm	pièce pièce pièce pièce pièce pièce pièce pièce
EZ6080	LED blanc	Unité électrique LED blanc CAMABOX sans radio	60W	pièce
EZ6081	LED blanc	Unité électrique LED blanc CAMABOX radio io	60W	pièce
EZ6090	LED blanc	Garniture pour unité électrique sans radio		pièce
EZ6091	LED blanc	Garniture pour unité électrique radio		pièce
SL115/TE SL120/TE SL125/TE SL130/TE SL135/TE SL140/TE SL145/TE SL150/TE SL155/TE		Ruban LED blanc avec câble électrique 240 cm et connecteur TE	150 cm 200 cm 250 cm 300 cm 350 cm 400 cm 450 cm 500 cm 550 cm	pièce pièce pièce pièce pièce pièce pièce pièce pièce
EZ6093 EZ6111	LED RGBW	Unité électrique RVBB CAMABOX	60W 80W	pièce pièce
EZ6091	LED RGBW	Garniture pour unité électrique radio		pièce
SLC115/TE SLC120/TE SLC125/TE SLC130/TE SLC135/TE SLC140/TE SLC145/TE SLC150/TE SLC155/TE		Ruban RVBB avec câble électrique 240 cm et connecteur TE	150 cm 200 cm 250 cm 300 cm 350 cm 400 cm 450 cm 500 cm 550 cm	pièce pièce pièce pièce pièce pièce pièce pièce pièce
MS191		Palier de moteur		pièce

CAMABOX BX4000

Store avec coffre et bras articulés

BX4010



BX408



BX413



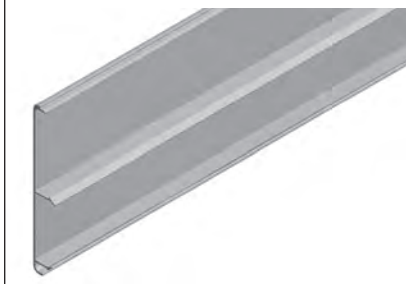
BX403



BX409



BX417



BX404



BX410



BX420



BX405/1 / BX405/2



BX411



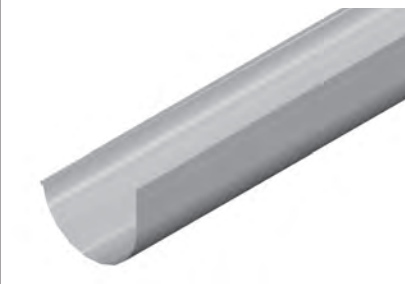
BX424



BX407



BX412



BX425/1 / BX425/2



CAMABOX BX4000

Store avec coffre et bras articulés

BX426



RS13/4



EZ6091



BX427



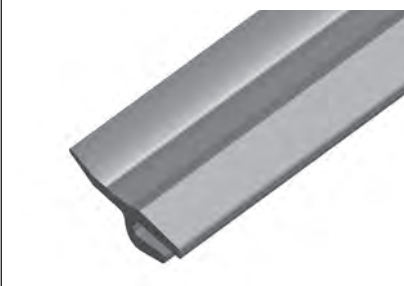
S802/1-78 / S802/2-78



SL / SLC115/TE - 155/TE



BX428



EZ6080



EZ6093 / EZ6111



BX430



EZ6081



MS191



GP527



EZ6090

