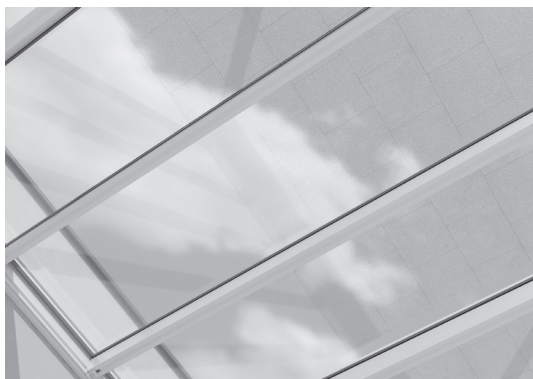


NYON GP3100

Systeme de toit vitré

GP3100



	min. 100 cm max. 600 cm *		min. 100 cm max. 400 cm
--	------------------------------	--	----------------------------

	3° – 15° **
--	-------------

* Couplé jusqu'à max. 2400 cm

** **Inclinaison inférieure à 5°:** un refoulement de l'eau sur le chevron ne peut pas être exclu.

Description

La base du système de toit vitré se compose d'une construction robuste en aluminium extrudé thermolaqué équipée d'un vitrage de sécurité intégré (VSG 10 ou 12 mm). La construction est prévue pour un montage mural ou sous dalle. Le profil de raccordement de paroi permet d'accueillir des chevrons très fins de seulement 57 x 155 mm. Les chevrons s'insèrent harmonieusement dans la gouttière (pas posés) et garantissent ainsi une structure discrète. Les montants mesurent 115 x 115 mm et soutiennent le toit tout temps à l'avant. La distance entre les montants peut être modifiée par différentes combinaisons de la gouttière (hauteur de la gouttière 170 ou 215 mm avec ou sans renfort en acier). L'inclinaison peut être choisie entre 3° et 15°.

Options

Ombrage: Au choix au-dessus ou en-dessous du toit vitré.

Recommandation: Sous la vitre = ARNEX PS2500

Recommandation: Au-dessus de la vitre = AIROMATIC PS4000 / PS4500 / TARGA PS6000

Drainage: Au choix via des tuyaux d'évacuation latéraux ou par les montants (une évacuation par 17 m²).

Eclairage LED intégré dans les chevrons:

Spot LED SLS100 (2700 K, 3000 K, 4000 K)

Ruban LED SL100 (3500 K)

La solution SL100 intégrée est couverte par un profilé en plastique réflecteur.

Manipulation: spot/ruban LED:

- Marche et arrêt de la modulation avec un interrupteur/variateur externe.
- Marche et arrêt de la modulation avec radio (Somfy io)

Ombrage avant / latéral:

VM720/2 pour un montage adaptatif.

Vitrage:

Le système coulissant tout verre SV1020 peut être utilisé comme vitrage avant et latéral.

Le système de vitrage fixe SV1051 est utilisé comme vitrage latéral (ex. angle) combiné avec le SV1020. Pour cela, la superficie avant ou latérale ne peut dépasser les 15 m² par côté.

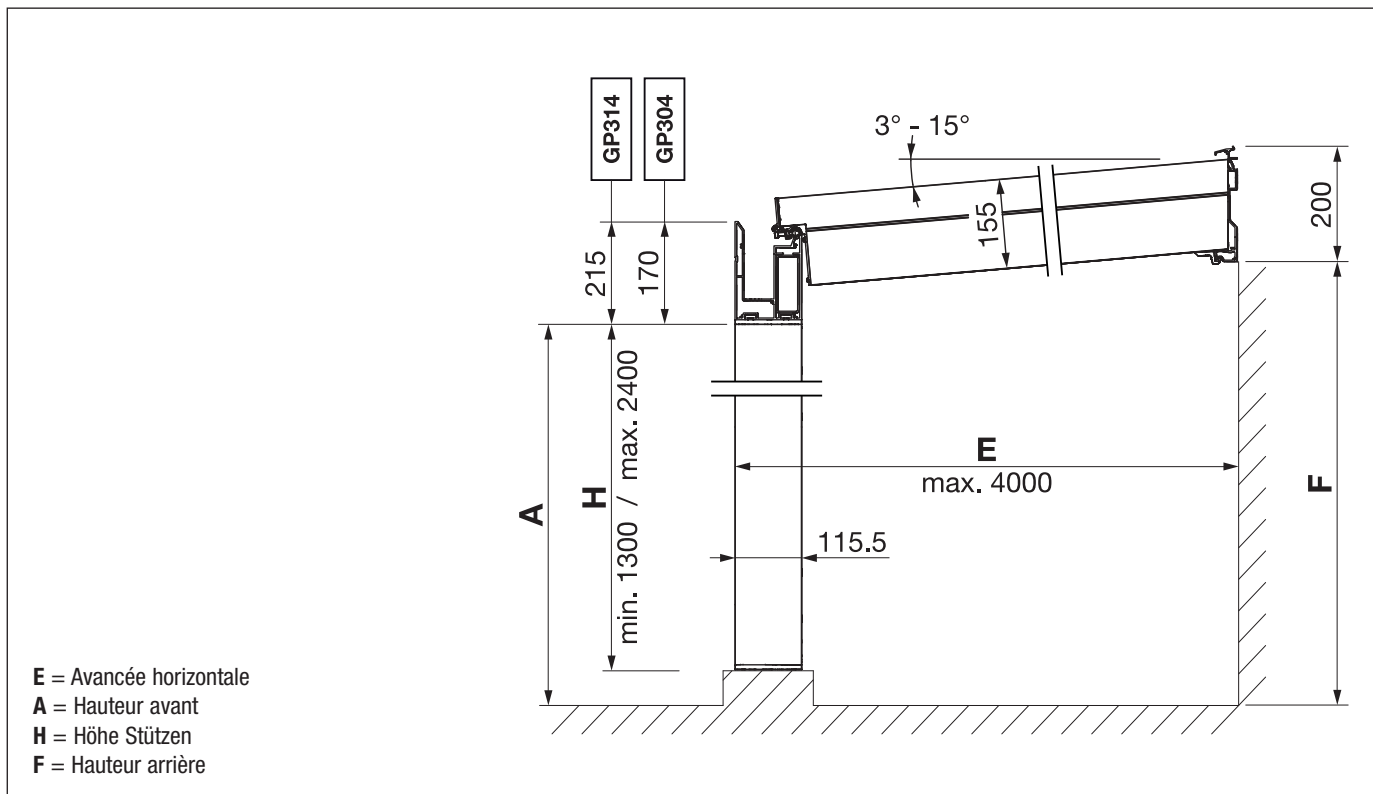
FOURNI COMME SUIT

L'avant-toit est assemblé dans la mesure du possible. Le raccordement mural, les chevrons, la gouttière et les montants sont fournis en kit. Les installations de plus de **600 cm** sont couplées.

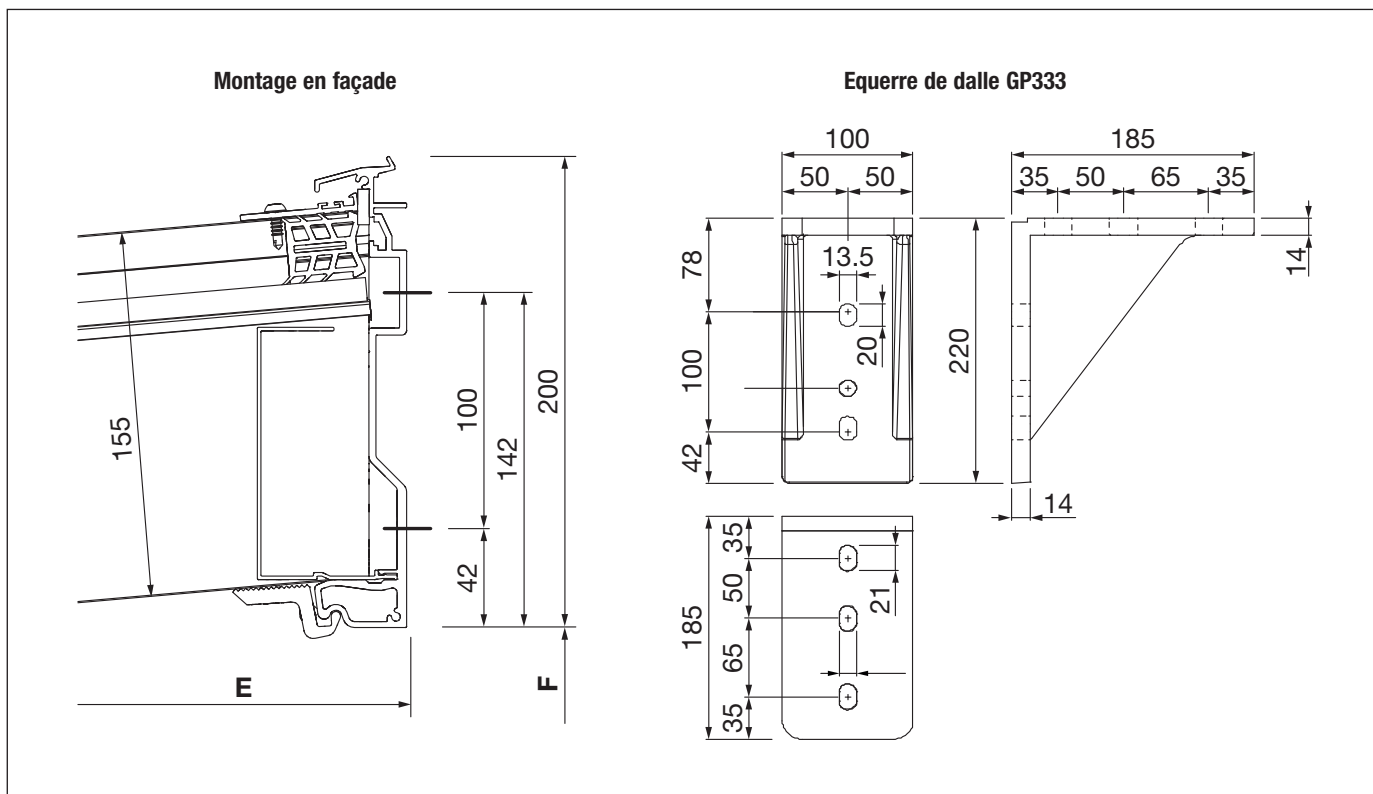
NYON GP3100

Système de toit vitré

Plan de montage



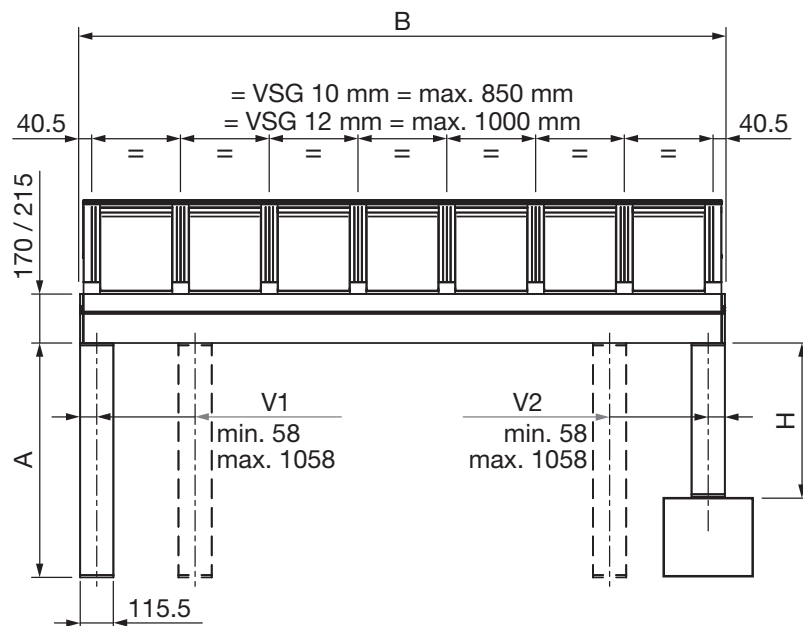
Montage en façade / Montage sous dalle



NYON GP3100

Système de toit vitré

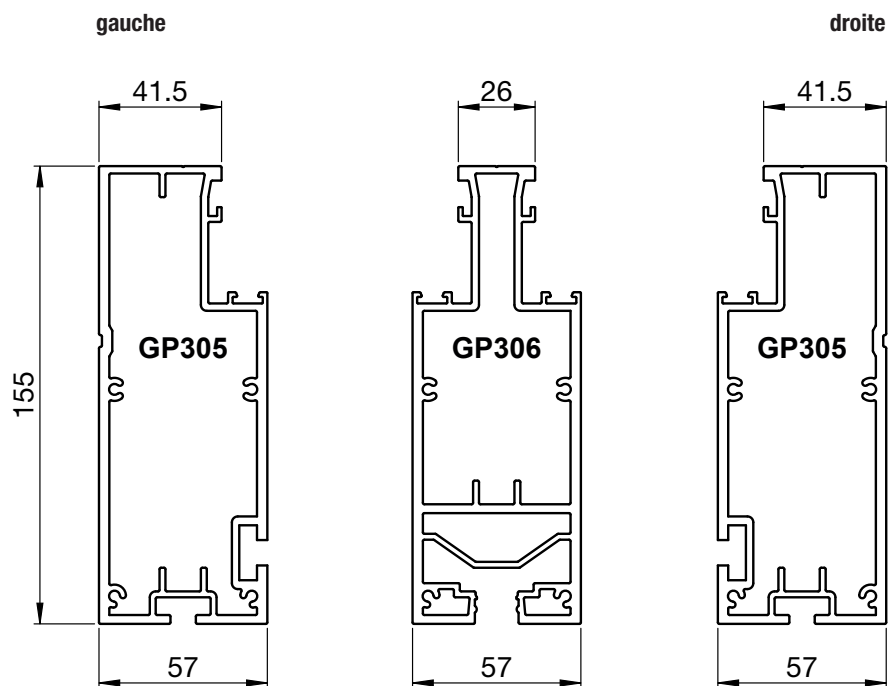
Plan de montage distribution des chevrons



B = Largeur totale

Ces dimensions doivent être considérées comme des valeurs de référence et peuvent varier en fonction du pays et de la région. Pour obtenir des indications propres à un pays, contactez l'interlocuteur STOBAG correspondant.

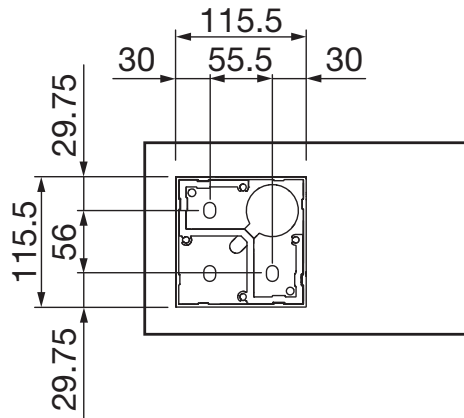
Traverses longitudinales côté / standard



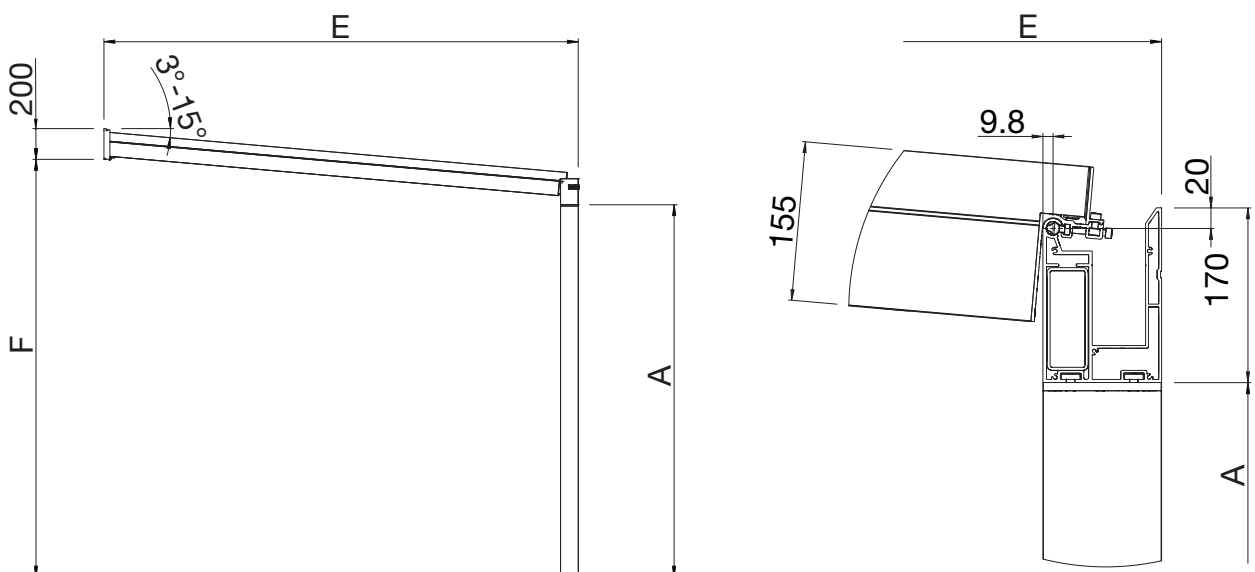
NYON GP3100

Système de toit vitré

Plaque de base GP320 garde-corps



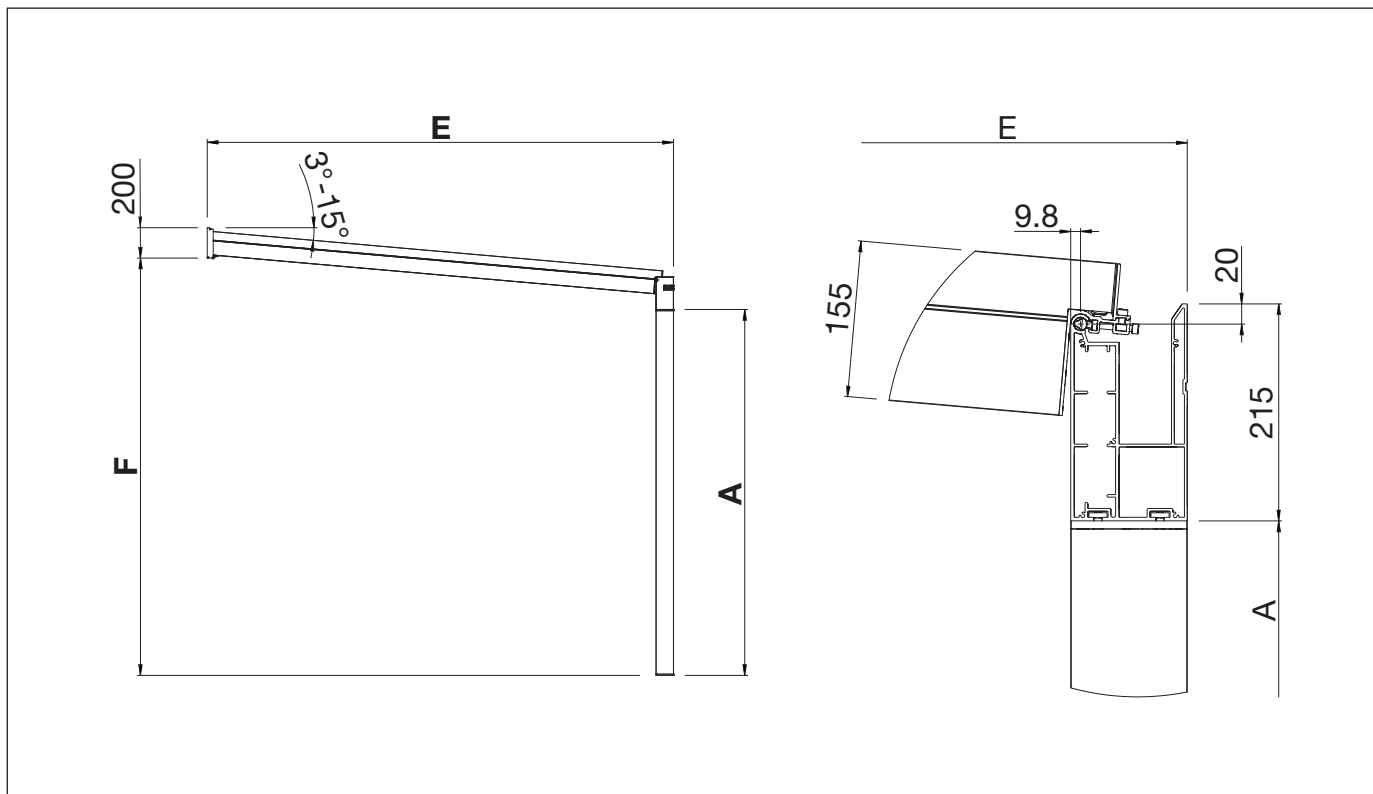
Montage mural avec gouttière GP304 (170 mm)



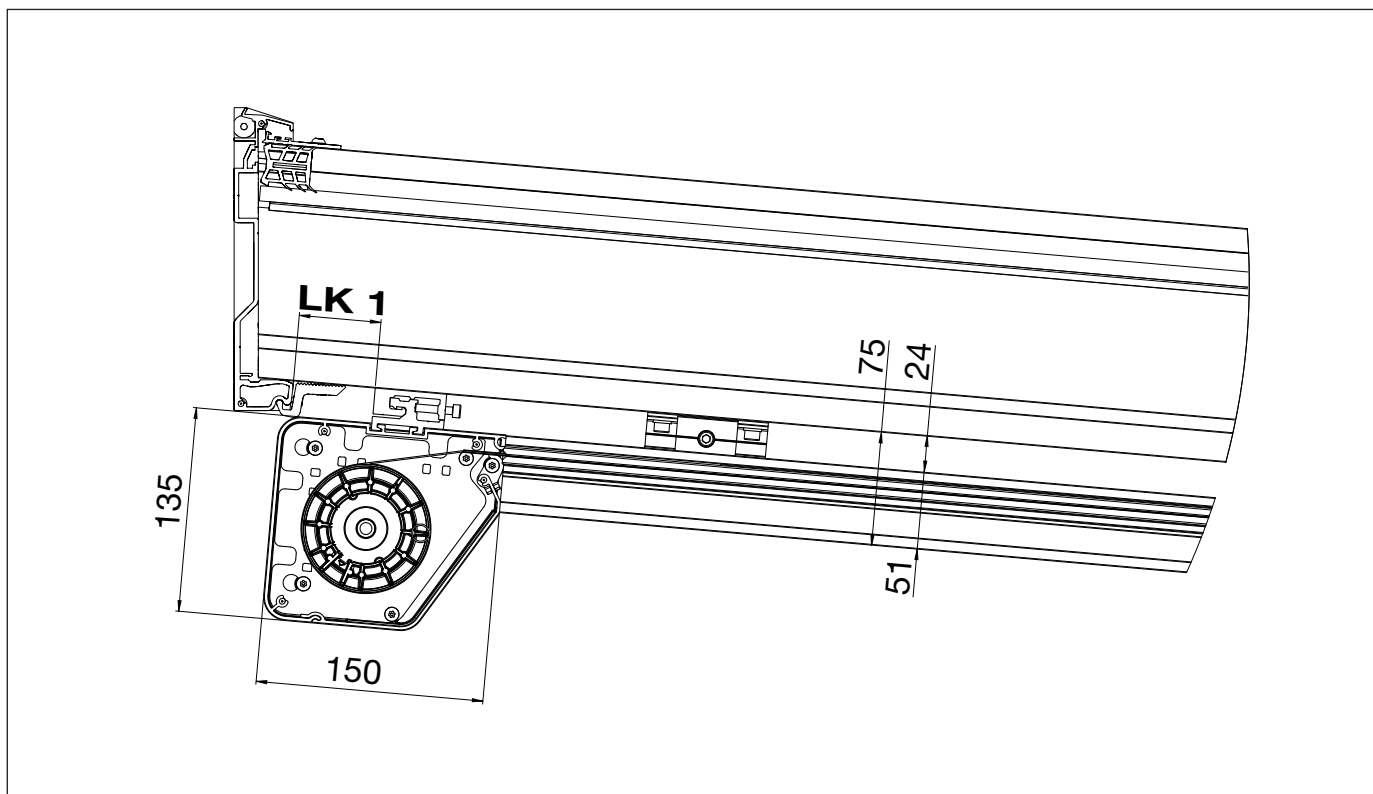
NYON GP3100

Système de toit vitré

Montage mural avec gouttière GP314 (215 mm)



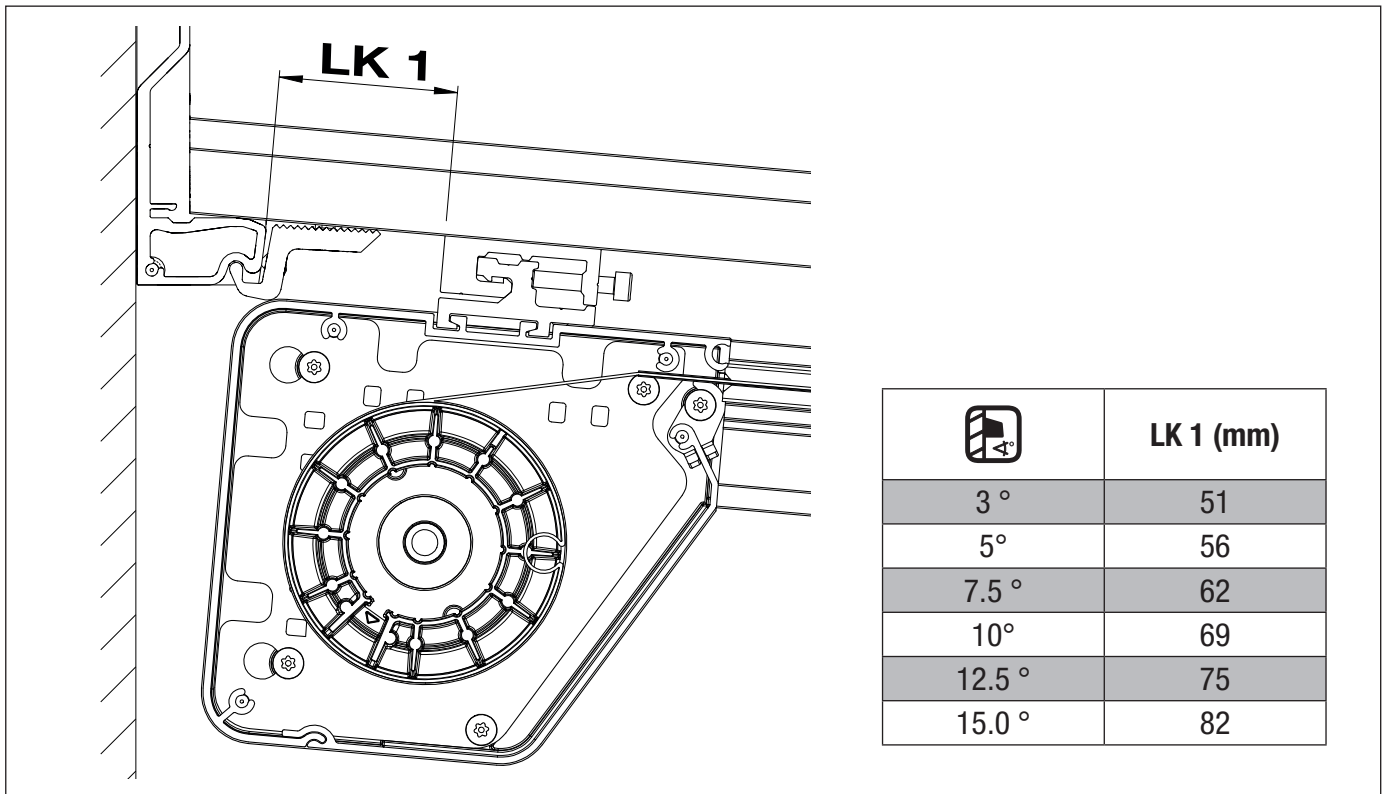
Ombrage



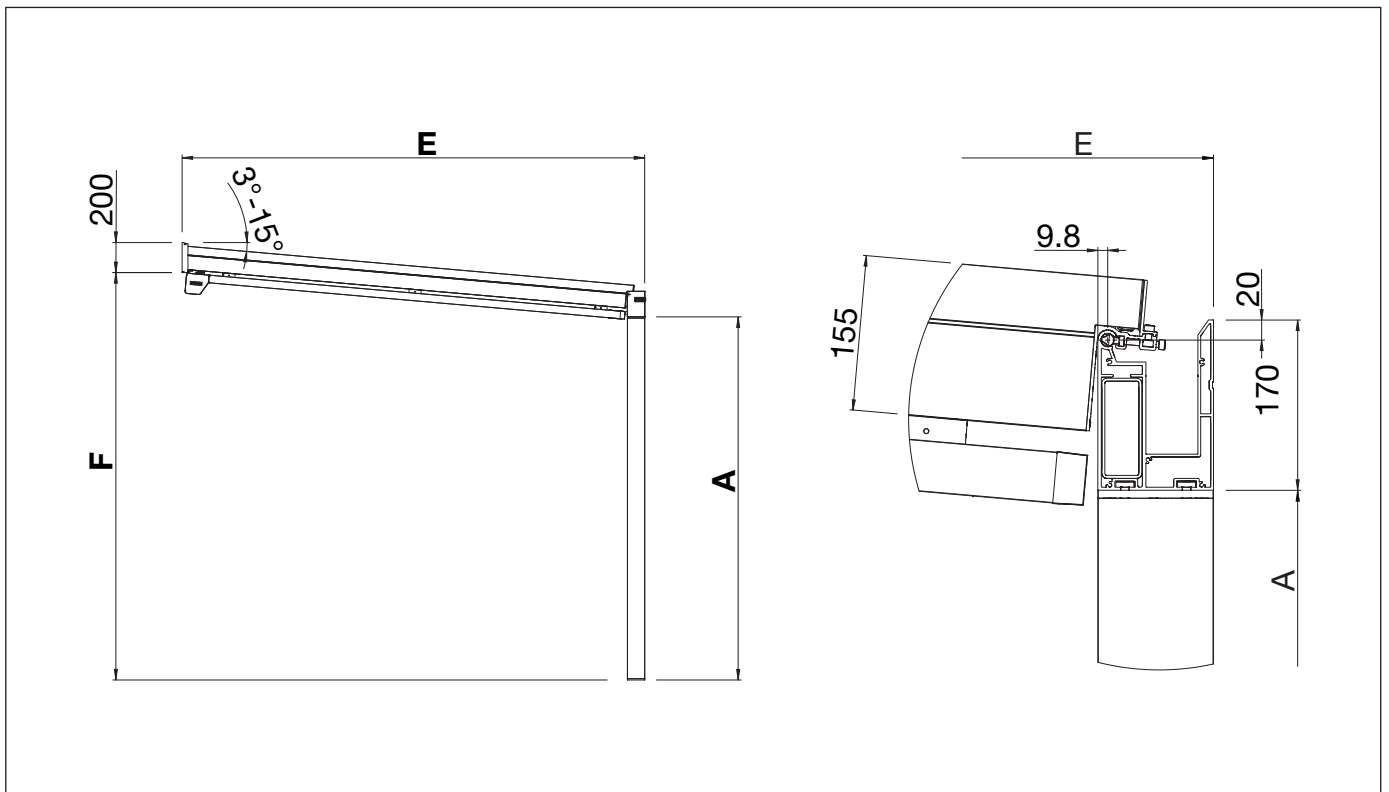
NYON GP3100

Systeme de toit vitre

LK 1 Mesure



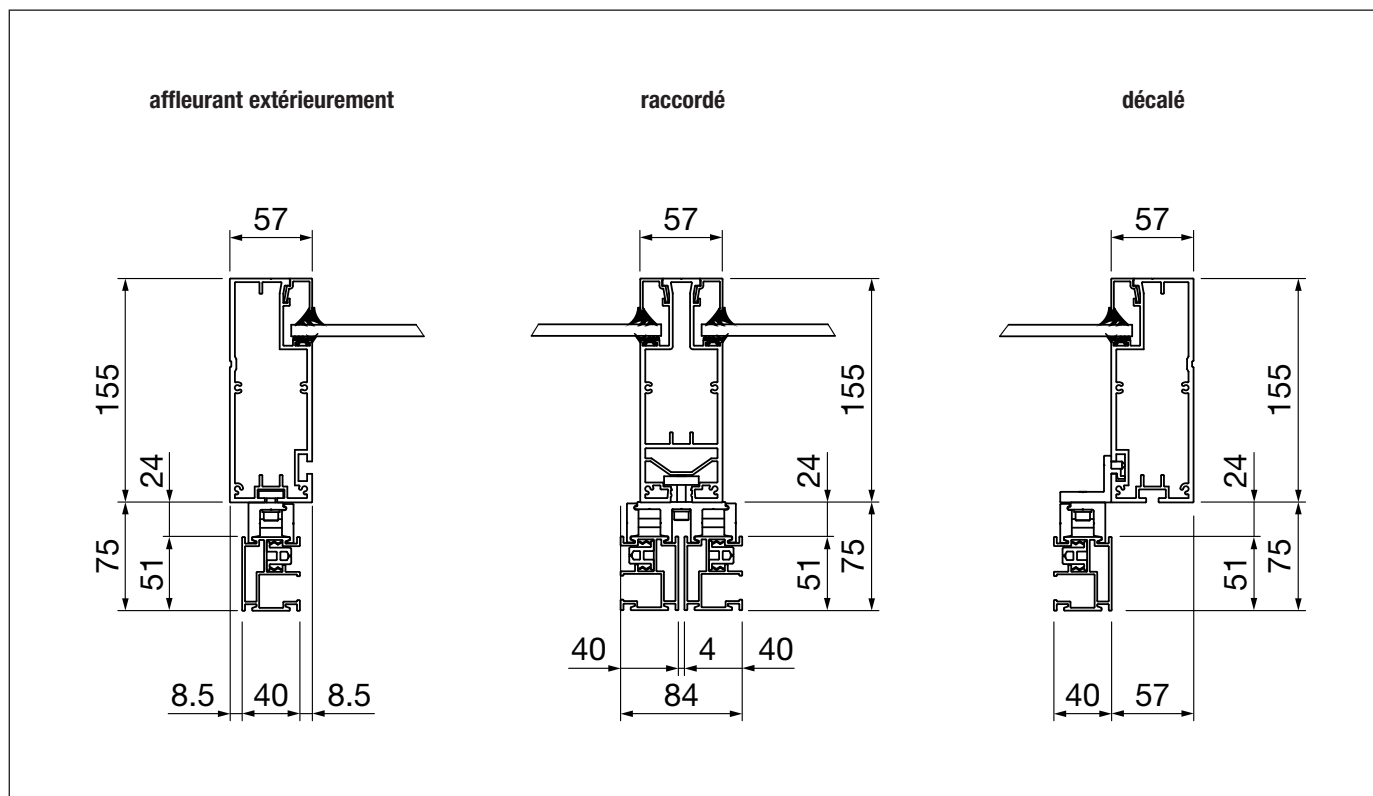
Montage store



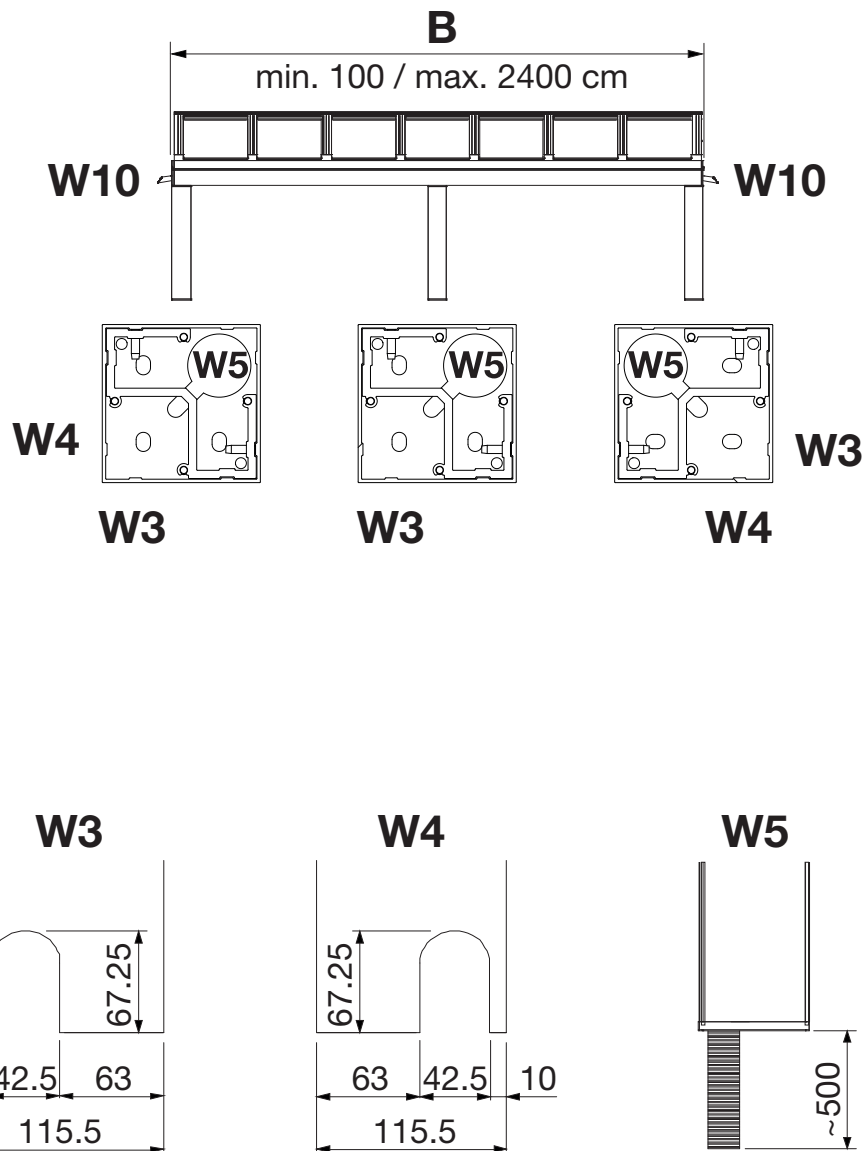
NYON GP3100

Système de toit vitré

Ombrage: affleurant extérieurement, raccordé et montage décalé



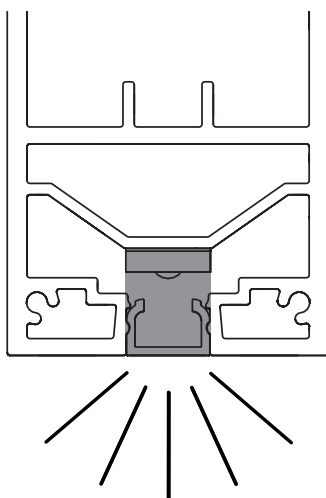
Possibilités de drainage



NYON GP3100

Système de toit vitré

Eclairage des chevrons SL100 (ruban)



Jusqu'à 4 chevrons éclairés possibles par module (max. 1200 cm de large).

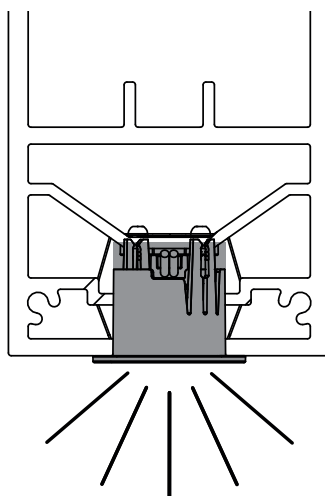
Ruban LED blanc SL115 – SL135

		Avancée totale = 169 - 219	220 - 269	270 - 319	320 - 369	370 - 400 cm
		Largeur éclairage LED = 150	200	250	300	350 cm
SL115	1 x 12W = 12W	12W	Ruban LED blanc avec câble électrique 600 cm			
	2 x 12W = 24W	12W				
	3 x 12W = 36W	12W				
	4 x 12W = 48W	12W				
SL120	1 x 16W = 16W	16W				
	2 x 16W = 32W	16W				
	3 x 16W = 48W	16W				
	4 x 16W = 64W	16W				
SL125	1 x 20W = 20W	20W				
	2 x 20W = 40W	20W				
	3 x 20W = 60W	20W				
	4 x 20W = 80W	20W				
SL130	1 x 24W = 24W	24W				
	2 x 24W = 48W	24W				
	3 x 24W = 72W	24W				
	4 x 24W = 96W	24W				
SL135	1 x 28W = 28W	28W				
	2 x 28W = 56W	28W				
	3 x 28W = 84W	28W				
	4 x 28W = 112W	28W				

NYON GP3100

Système de toit vitré

Eclairage des chevrons SLS100 (spot)



Jusqu'à 5 chevrons éclairés possibles par module (max. 600 cm de large).

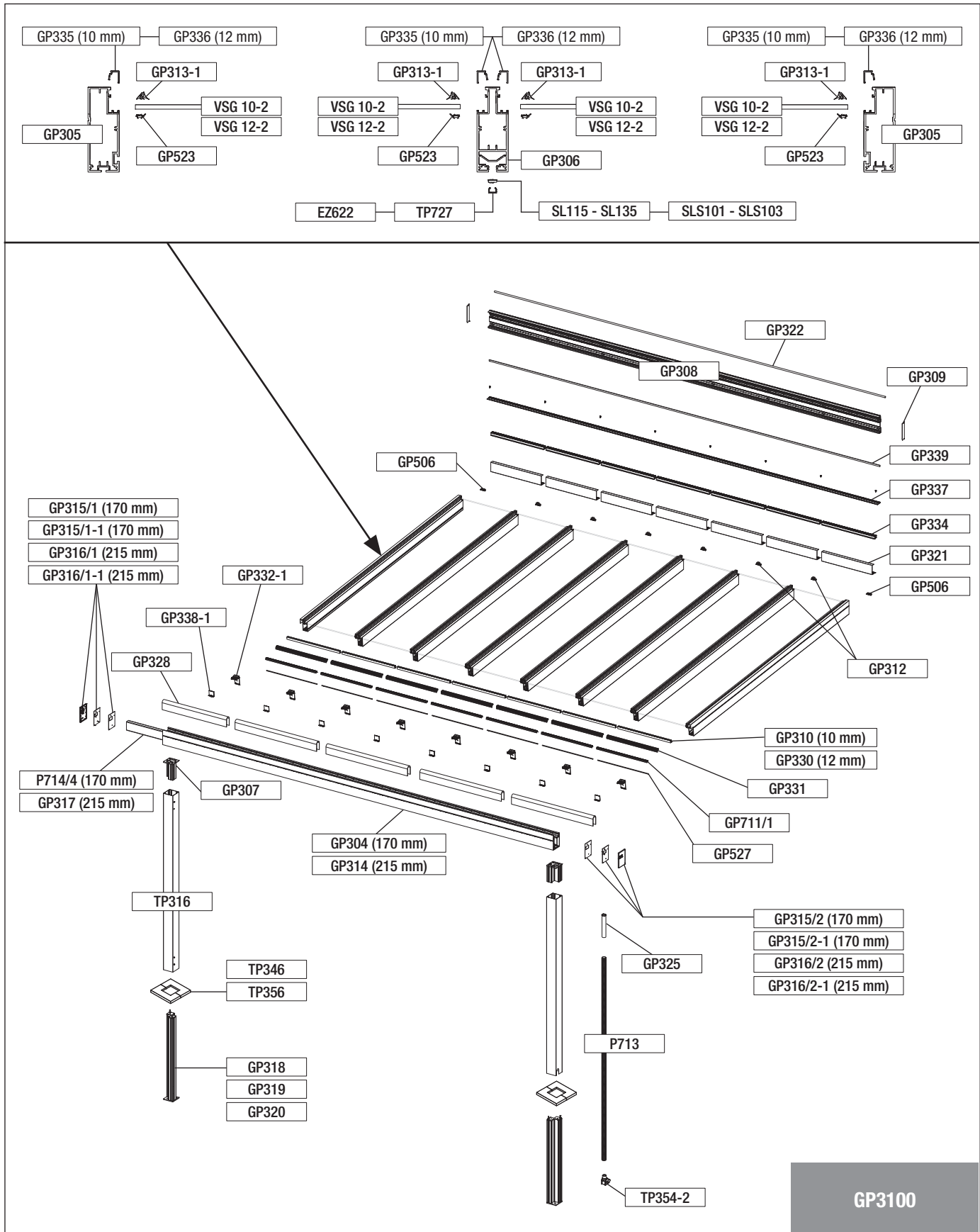
Spot LED blanc SLS101 – SLS103

		Avancée totale = 145 - 219		220 - 294		295 - 369		370 - 400 cm	
		Largeur éclairage LED = 75		150		225		300 cm	
SLS101 SLS102 SLS103	1 x 2 x 2W = 4W	●	●	Spot LED blanc					
	2 x 2 x 2W = 8W	●	●						
	3 x 2 x 2W = 12W	●	●						
	4 x 2 x 2W = 16W	●	●						
	5 x 2 x 2W = 20W	●	●						
SLS101 SLS102 SLS103	1 x 3 x 2W = 6W	●	●	●					
	2 x 3 x 2W = 12W	●	●	●					
	3 x 3 x 2W = 18W	●	●	●					
	4 x 3 x 2W = 24W	●	●	●					
	5 x 3 x 2W = 30W	●	●	●					
SLS101 SLS102 SLS103	1 x 4 x 2W = 8W	●	●	●	●				
	2 x 4 x 2W = 16W	●	●	●	●				
	3 x 4 x 2W = 24W	●	●	●	●				
	4 x 4 x 2W = 32W	●	●	●	●				
	5 x 4 x 2W = 40W	●	●	●	●				
SLS101 SLS102 SLS103	1 x 5 x 2W = 10W	●	●	●	●	●	●		
	2 x 5 x 2W = 20W	●	●	●	●	●	●	●	
	3 x 5 x 2W = 30W	●	●	●	●	●	●	●	
	4 x 5 x 2W = 40W	●	●	●	●	●	●	●	
	5 x 5 x 2W = 50W	●	●	●	●	●	●	●	

NYON GP3100

Système de toit vitré

Dessin d'explosion montage en façade / montage sous dalle

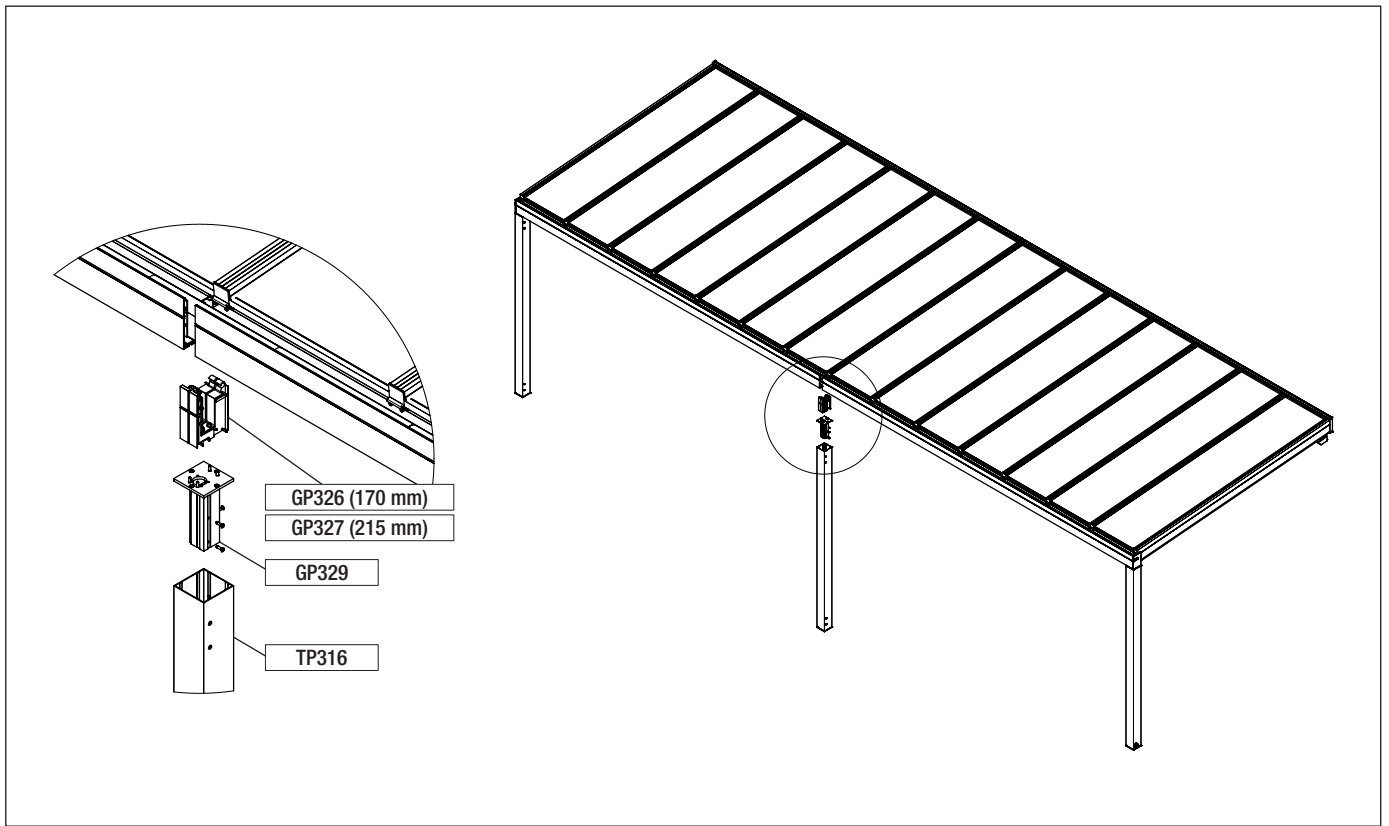


GP3100

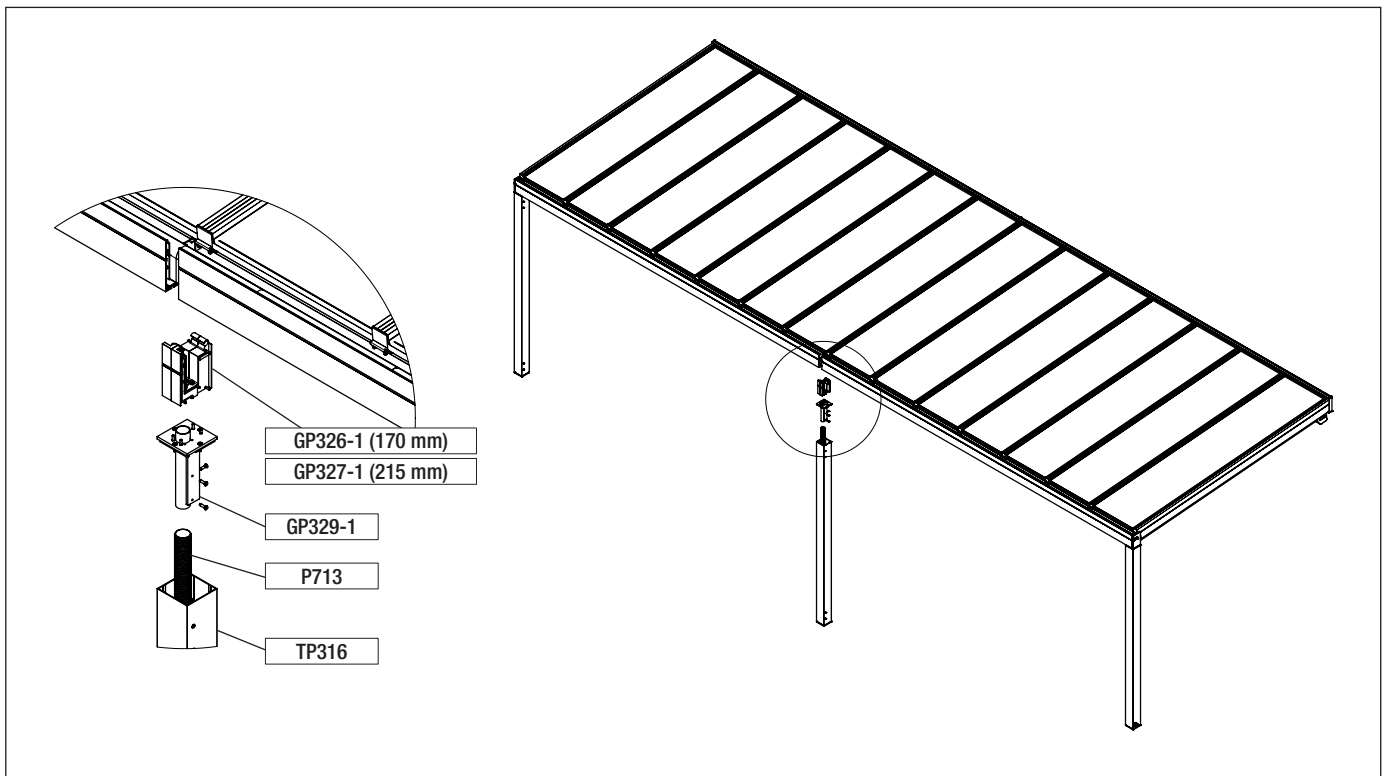
NYON GP3100

Système de toit vitré

Vue éclatée raccordement sans drainage



Vue éclatée raccordement avec drainage



NYON GP3100

Système de toit vitré

Liste des pièces

GP304		Gouttière 170 mm		pièce
GP305		Longeron côté		pièce
GP306		Longeron robuste		pièce
GP307	de TP316	Garniture de tôle de recouvrement		pièce
GP308		Profilé de finition pour façade		pièce
GP309		Garniture de recouvrement de raccord de paroi		pièce
GP310	de VSG 10 mm	Flexible d'étanchéité		pièce
GP312	de GP306	Garniture d'élément de blocage		pièce
GP313-1		Joint pour profilé cunéiforme		ml
GP314		Gouttière 215 mm		pièce
GP315-1	de GP304	Embout de gouttière gauche (170 mm)		pièce
GP315/1-1	de GP304	Embout de gouttière avec raccord d'écoulement gauche (170 mm)		pièce
GP315-2	de GP304	Embout de gouttière droite (170 mm)		pièce
GP315/2-1	de GP304	Embout de gouttière avec raccord d'écoulement droite (170 mm)		pièce
GP316-1	de GP314	Embout de gouttière gauche (215 mm)		pièce
GP316/1-1	de GP314	Embout de gouttière avec raccord d'écoulement gauche (215 mm)		pièce
GP316-2	de GP314	Embout de gouttière droite (215 mm)		pièce
GP316/2-1	de GP314	Embout de gouttière avec raccord d'écoulement droite (215 mm)		pièce
GP317	de GP314	Acier plat 160 x 8 mm (215 mm)		pièce
GP318	de TP316	Kit plaque de base (standard)		pièce
GP319	de TP316	Kit plaque de base (angle)		pièce
GP320	de TP316	Kit plaque de base (garde-corps)		pièce
GP321		Tôle de fermeture profilé de raccordement de paroi		pièce
GP322		Ganse PE ø15 mm		ml
GP324-1	noir	Distance jeu de bloc	50 x 22 x 4 mm	pièce
GP325		Ecoulement d'eau		pièce
GP326	de GP304	Kit de raccordement sans évacuation (170 mm)		pièce
GP326-1	de GP304	Kit de raccordement avec évacuation (170 mm)		pièce
GP327	de GP314	Kit de raccordement sans évacuation (215 mm)		pièce
GP327-1	de GP314	Kit de raccordement avec évacuation (215 mm)		pièce
GP328		Grille de protection pour gouttière		ml

NYON GP3100

Système de toit vitré

GP329		Tête de liaison raccordement sans tube d'écoulement		pièce
GP329-1		Tête de liaison raccordement avec tube d'écoulement		pièce
GP330	de VSG 12 mm	Flexible d'étanchéité		pièce
GP331		Profilé pour joint de vitrage		ml
GP332-1		Garniture de fixation de gouttière		pièce
GP333		Equerre de dalle		pièce
GP334		Profilé à joint plein		ml
GP335	de VSG 10 mm	Plaque de raccordement en verre		pièce
GP336	de VSG 12 mm	Plaque de raccordement en verre		pièce
GP337		Profilé de toit		pièce
GP338-1		Embout de profilé pour façade		pièce
GP339		Ruban d'étanchéité pour raccord mural		ml
GP340		Tube arrondi ø 12 x 1 mm		pièce
GP506	de GP305	Garniture d'élément de blocage		pièce
GP523		Profilé pour joint de vitrage		pièce
GP527		Flexible d'étanchéité		ml
P703	de P713	Bride pour tuyau à eau		pièce
P711/1		Finition intérieure pour verre		pièce
P713		Tuyau d'eau		ml
P714/4	de GP304	Tube en acier rectangulaire 100 x 40 x 4 mm (170 mm)		pièce
VSG 10-2 VSG 12-2	clair clair	Verre feuilleté	10 mm 12 mm	pièce pièce
TP316		Profil de montant		pièce
TP346	de GP318	Tôle de fermeture		pièce
TP354-2	noir	Tube d'écoulement bas		pièce
TP356	de GP319	Tôle de fermeture		pièce
TP727		Cache intérieur		pièce
EZ622/150 EZ622/200 EZ622/250 EZ622/300		Profil de fermeture LED	150 cm 200 cm 250 cm 300 cm	pièce pièce pièce pièce
EZ6111 EZ6112		Alimentation LED	marche/arrêt/ modulable 60 W marche/arrêt/ modulable 120 W	pièce pièce

NYON GP3100

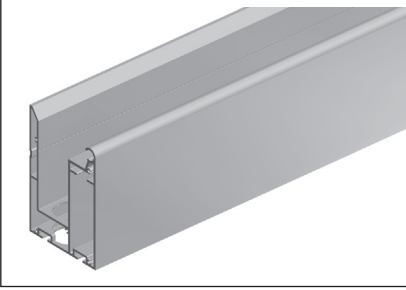
Système de toit vitré

EZ6113		Alimentation LED	modulable/radio io 60 W	pièce
EZ6114			modulable/radio io 120 W	pièce
SL115 SL120 SL125 SL130 SL135		Ruban LED blanc SL100 avec câble électrique 600 cm	150 cm 200 cm 250 cm 300 cm 350 cm	pièce pièce pièce pièce pièce
SLS101 SLS102 SLS103		Spot LED blanc chaud SLS100 Spot LED blanc neutre SLS100 Spot LED blanc froid SLS100	2700 K 3000 K 4000 K	pièce pièce pièce
EZ721		Câble de raccordement	150 cm	pièce
EZ725 EZ726 EZ727 EZ728		Kit de câbles (câbles de distribution)	3 spots 3 spots 4 spots 5 spots	pièce pièce pièce pièce

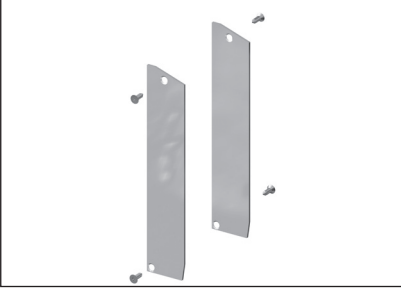
NYON GP3100

Systeme de toit vitre

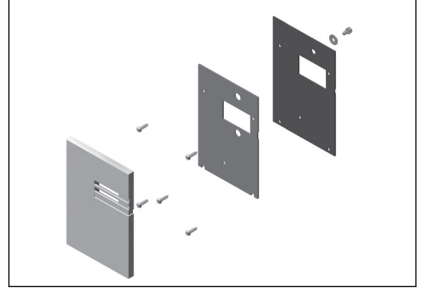
GP304



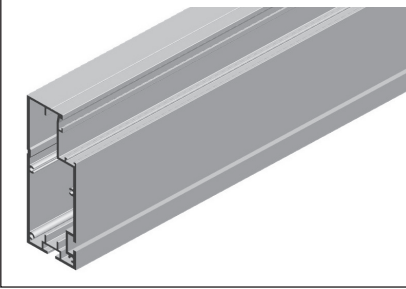
GP309



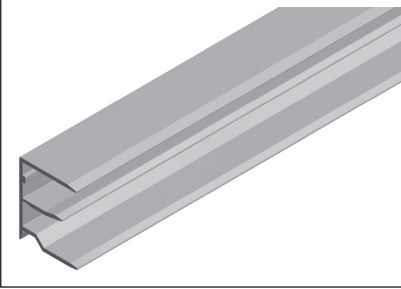
GP315-1 / GP316-1



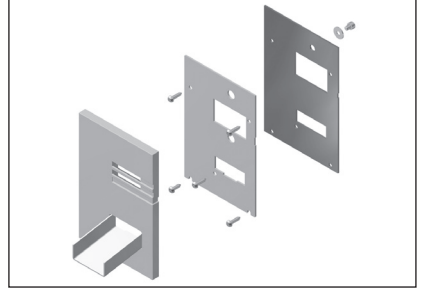
GP305



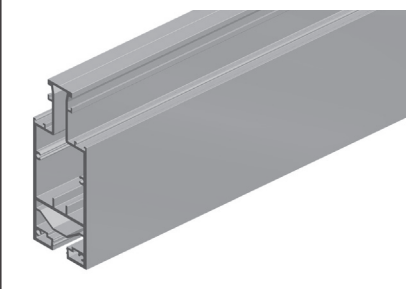
GP310



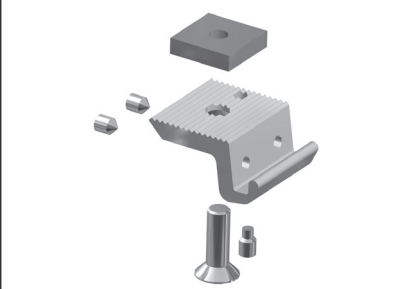
GP315/1-1 / GP316/1-1



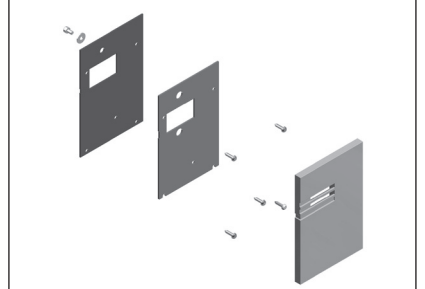
GP306



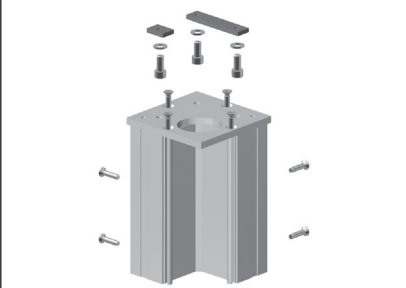
GP312



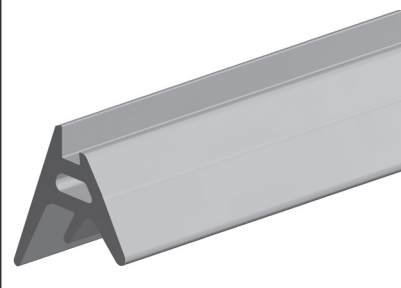
GP315-2 / GP316-2



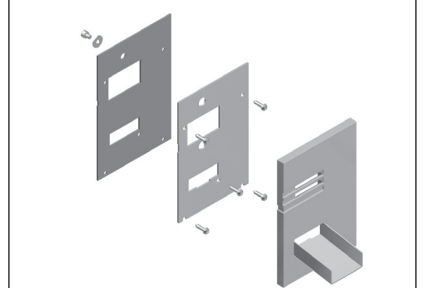
GP307



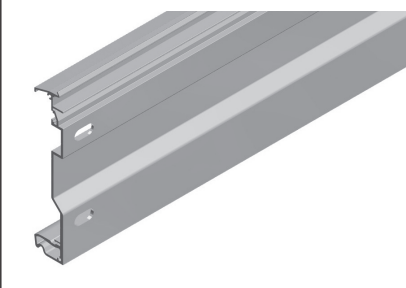
GP313-1



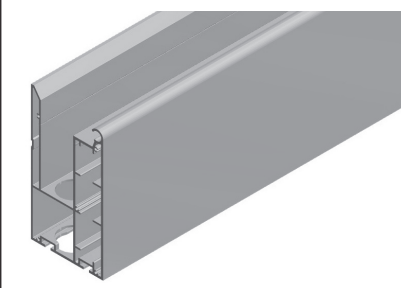
GP315/2-1 / GP316/2-1



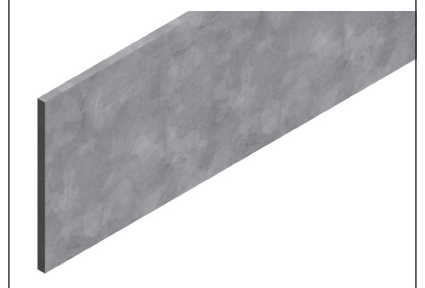
GP308



GP314



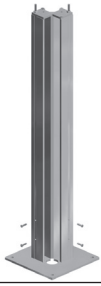
GP317



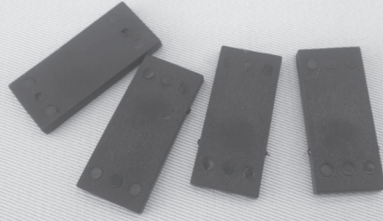
NYON GP3100

Système de toit vitré

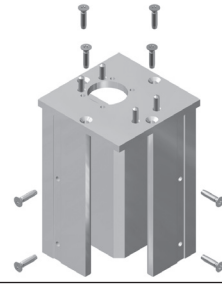
GP318



GP324-1



GP329



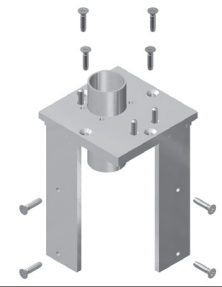
GP319



GP325



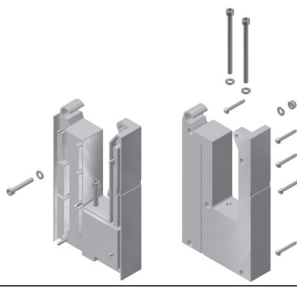
GP329-1



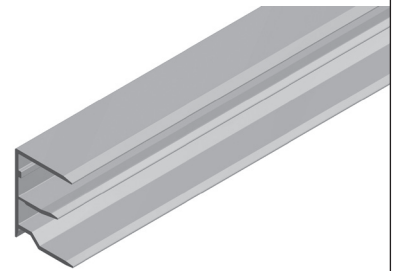
GP320



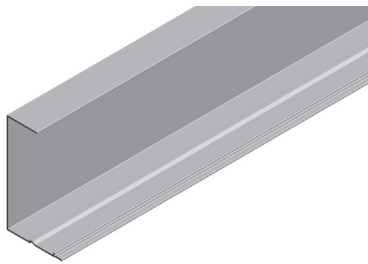
GP326 / GP327



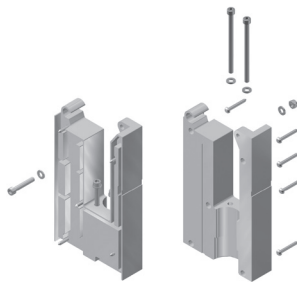
GP330



GP321



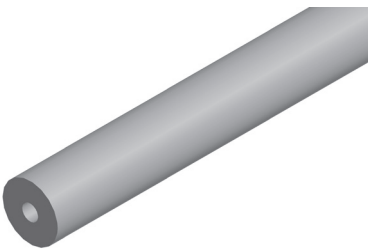
GP326-1 / GP327-1



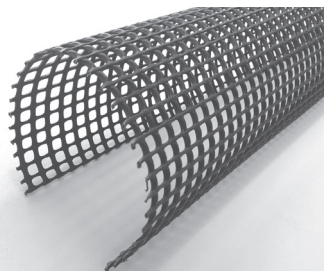
GP331



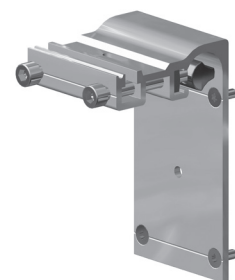
GP322



GP328



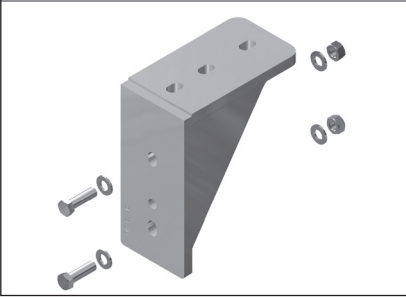
GP332-1



NYON GP3100

Système de toit vitré

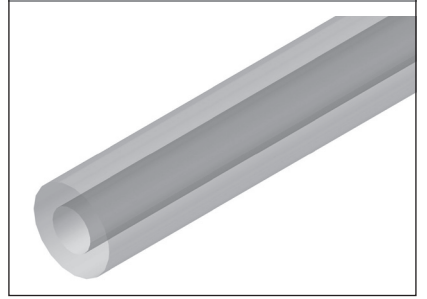
GP333



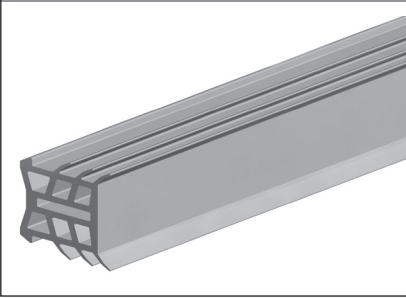
GP338-1



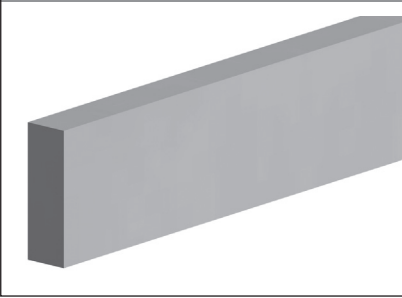
GP527



GP334



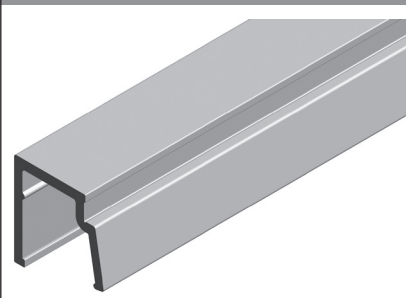
GP339



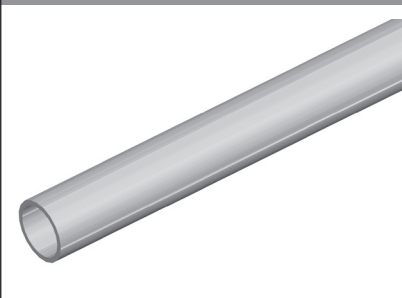
P703



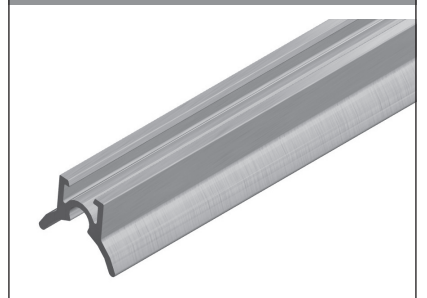
GP335



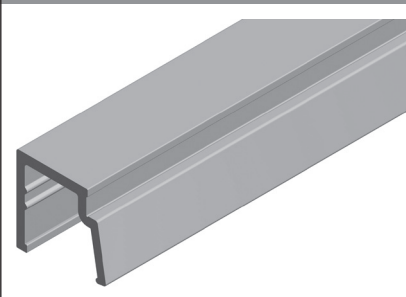
GP340



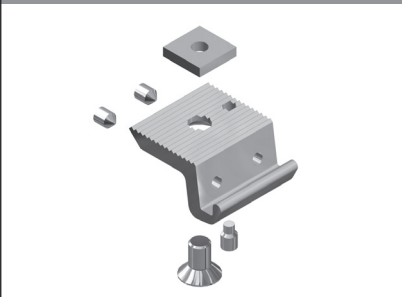
P711/1



GP336



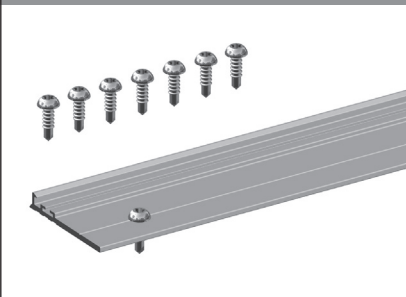
GP506



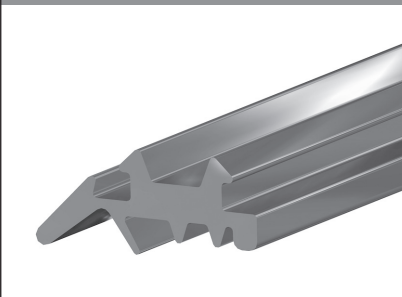
P713



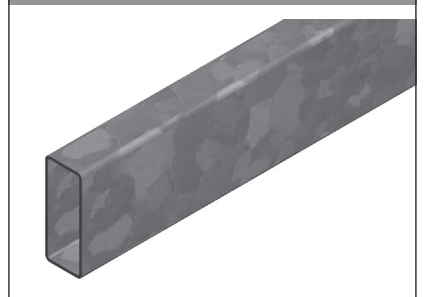
GP337



GP523



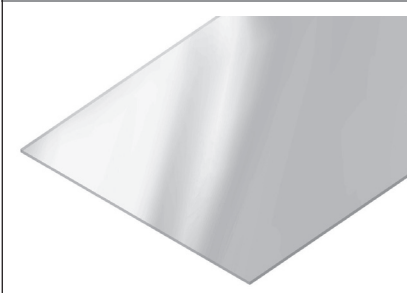
P714/4



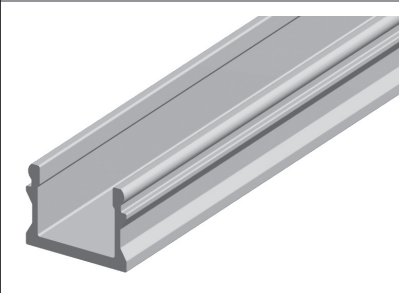
NYON GP3100

Système de toit vitré

VSG 10-2 / VSG 12-2



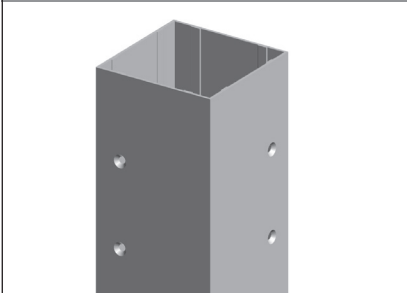
TP727



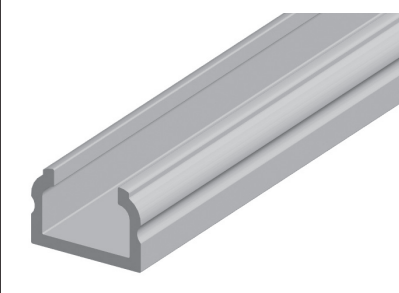
SLS101 – SLS103



TP316



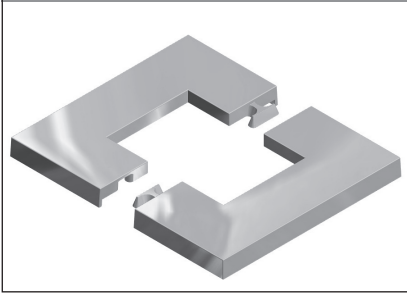
EZ622



EZ721



TP346



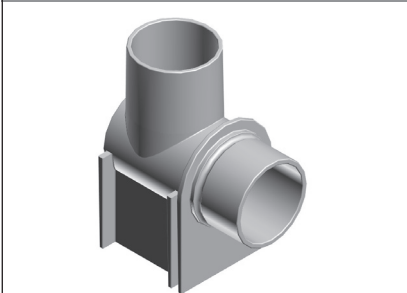
EZ6111 – EZ6112



EZ725 – EZ728



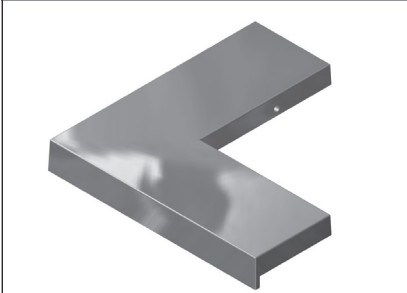
TP354-2



EZ6113 – EZ6114



TP356



SL115 - SL135

