

RIVERA P5000

Stores plissés pour pergolas

P5000



	min. 200 cm max. 500 cm		min. 200 cm max. 700 cm
--	----------------------------	--	----------------------------

	8° - 25° Montage en façade
	8° - 25° Montage sous dalle

Description

Système de toit de terrasse composé d'une construction en aluminium extrudé et d'un store textile intégré. La construction est prévue pour un montage mural et sous dalle et se compose de deux supports latéraux (dimension: 80 x 150 mm). L'étrier avant est constitué de deux profils piquets (120 x 80 mm) et d'un profil transversal (117 x 150 mm). Le profil transversal sert en même temps de gouttière et évacue l'eau via les tuyaux d'évacuation latéraux. Pour garantir un écoulement optimal de l'eau vers l'avant sur la toile PVC, une inclinaison de 8° à max. 25° doit être respectée.

Le store se compose d'une toile plissée en mode rétracté ou tendue en mode déployé. La toile est reliée aux profils par un nombre de passepoils (36 x 70 mm) dépendant de l'avancée. Pour éviter que l'eau passe, un passepoil est prévu sur les deux côtés de la toile et un joint-brosse est appliqué sur les coulisses latérales.

Résistance au vent: L'installation répond à la classe de résistance au vent 4 en mode déployé (toile tendue) ou jusqu'à 150 km/h en mode rétracté (selon DIN 13561).

Toiles: Toile en polyester (630 g/m²) enduit de chlorure de polyvinyle et imprégnation de surface de qualité pour un usage extérieur permanent. Epaisseur du matériau 0,5 mm. Lavable et imperméable jusqu'à une colonne d'eau de 3000 mm. Comportement au feu difficilement inflammable, classe B1 selon DIN 4102-1.

Tirage: Motorisé avec coupure électronique en fin de course en traction. Alimentation 230 V / 50 Hz. Classe de protection IP 44. Des roues dentelées transmettent la force des deux côtés aux courroies crantées renforcées de kevlar qui entraînent la barre de charge.

Options

Écoulement d'eau: L'eau peut être évacuée au choix par des tuyaux d'évacuation latéraux ou par les montants.

Auvent: 3 tôles pliées sont montées sur deux profils rectangulaires (aluminium extrudé, dimension 50 x 120 mm). Avancée maximale 972 mm.

Éclairage LED intégré: le profil de support est muni d'une rainure pour un éclairage intégré. Cette rainure est orientée vers l'intérieur de l'installation avec un angle de 45° et peut accueillir un ruban lumineux LED (blanc chaud) ou LED RVBB. L'éclairage est couvert par un profil en plastique réflecteur.

Contrôle du ruban lumineux LED blanc:

- Avec un interrupteur/variateur externe marche/arrêt/modulation.
- Par radio (Somfy io) marche/arrêt/modulation.

Contrôle du ruban lumineux RVBB:

- Par radio (Mi-Light) marche/arrêt/modulation/changement de couleur.

Vitrage: Le système coulissant tout verre SV1020 peut être utilisé comme vitrage avant et latéral. Le système de vitrage fixe SV1051 est utilisé comme vitrage latéral (ex. angle) combiné avec le SV1020. Pour cela, la superficie avant ou latérale ne peut dépasser les 15 m² par côté.

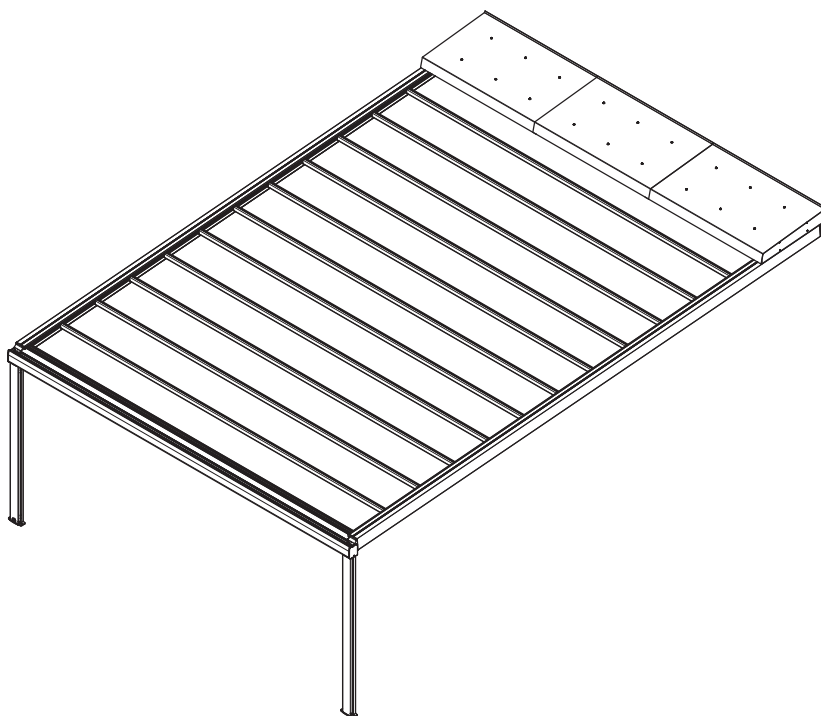
FOURNI COMME SUIT

Toile, profils de jonc et barre de charge livrés séparément. Coulisses prémontées dans les longrons, traverses / montants livrés séparément. Autres pièces détachées en vrac, sans matériel de fixation.

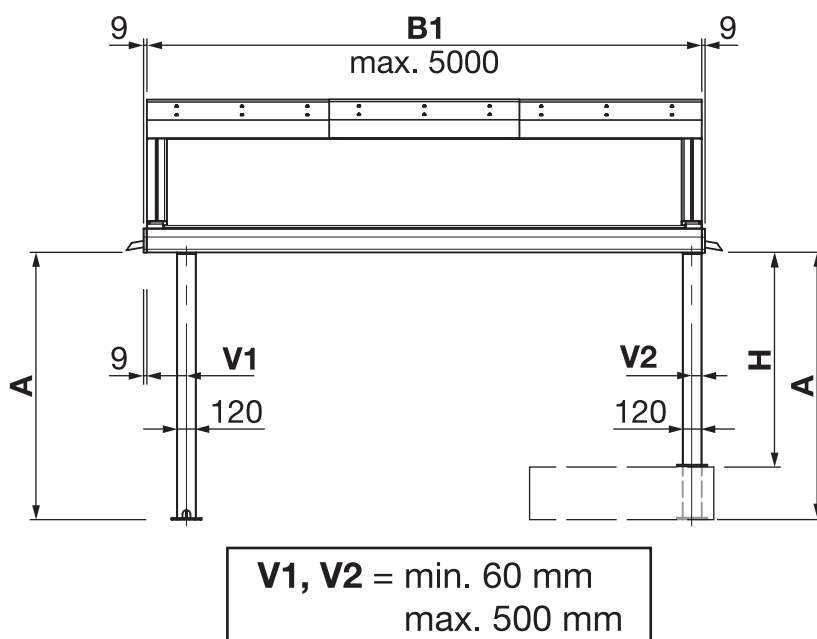
RIVERA P5000

Stores plissés pour pergolas

Position latérale



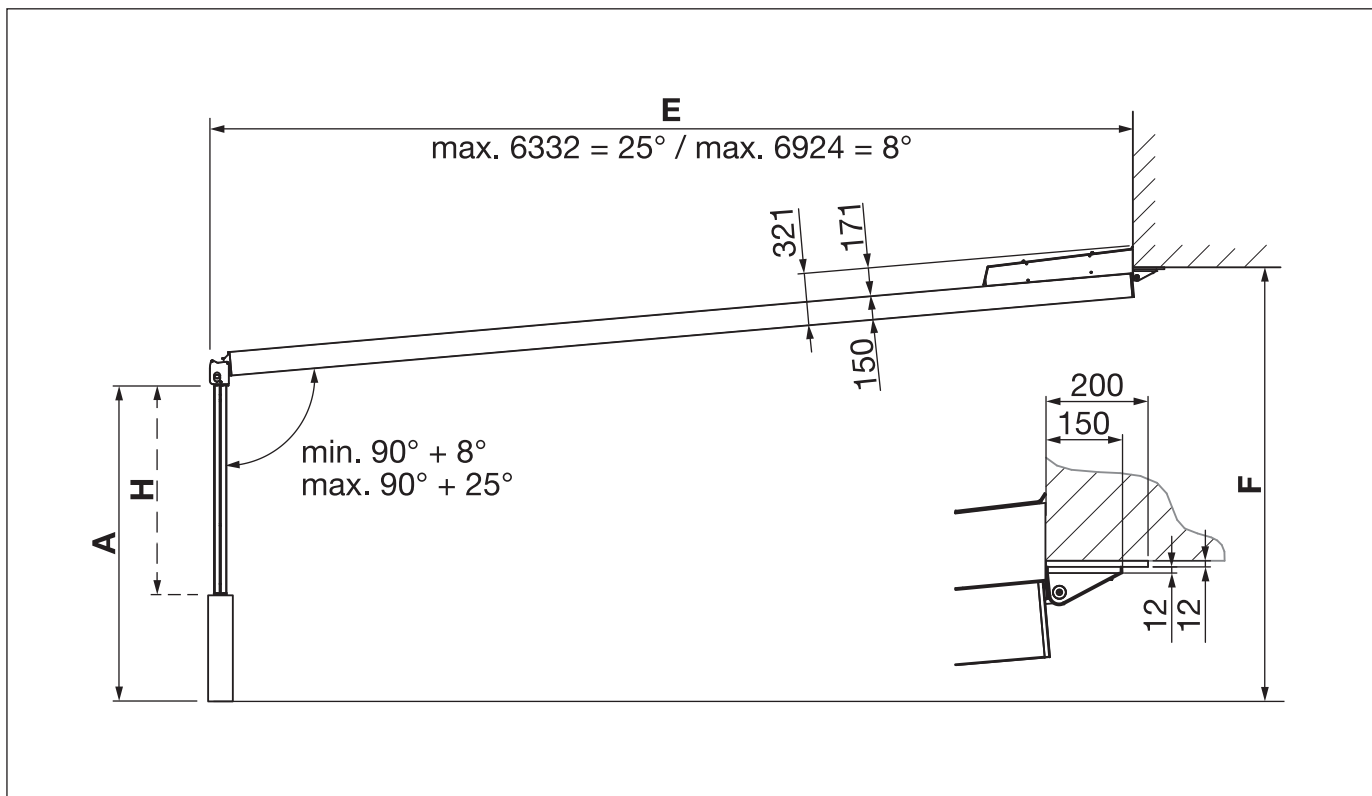
Avec 1 module



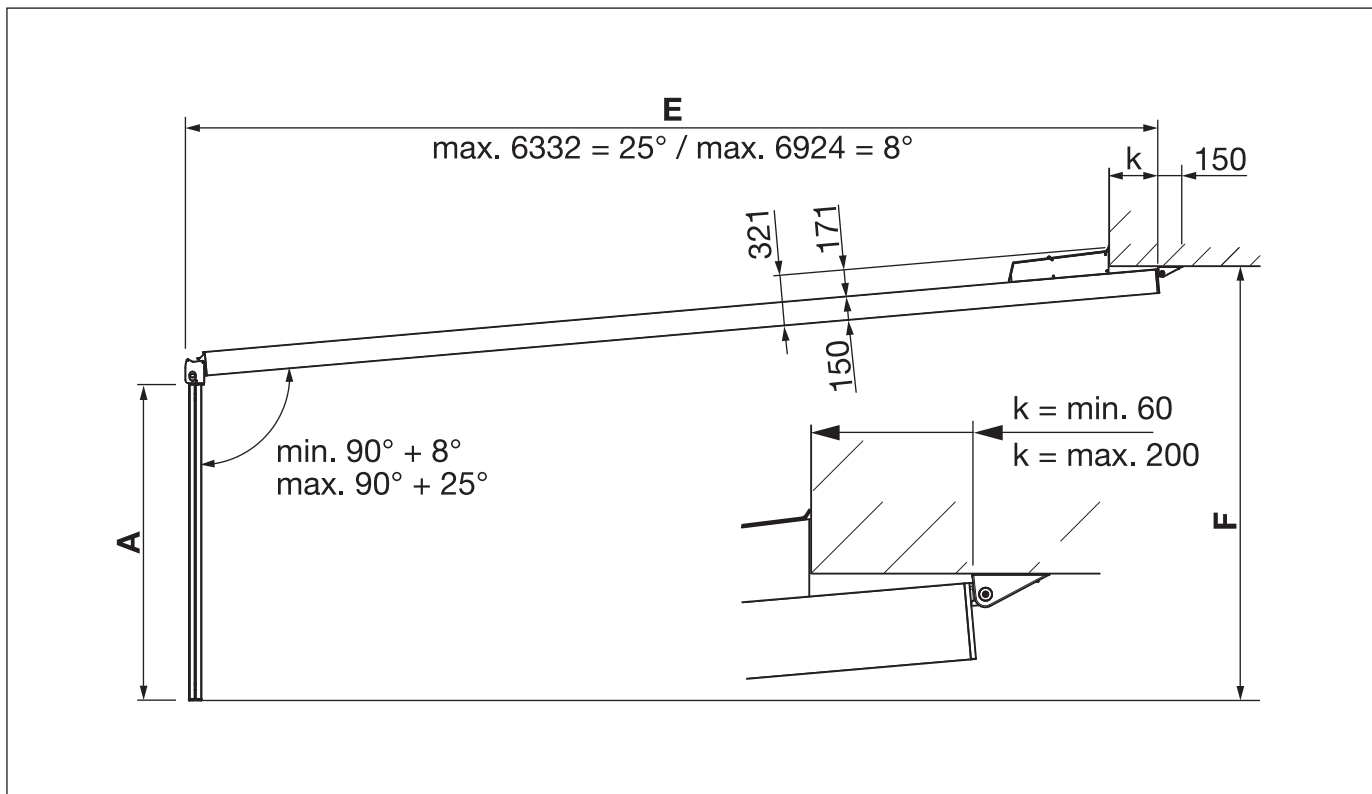
RIVERA P5000

Stores plissés pour pergolas

Montage sous dalle avec plaque de montage (en affleurement)



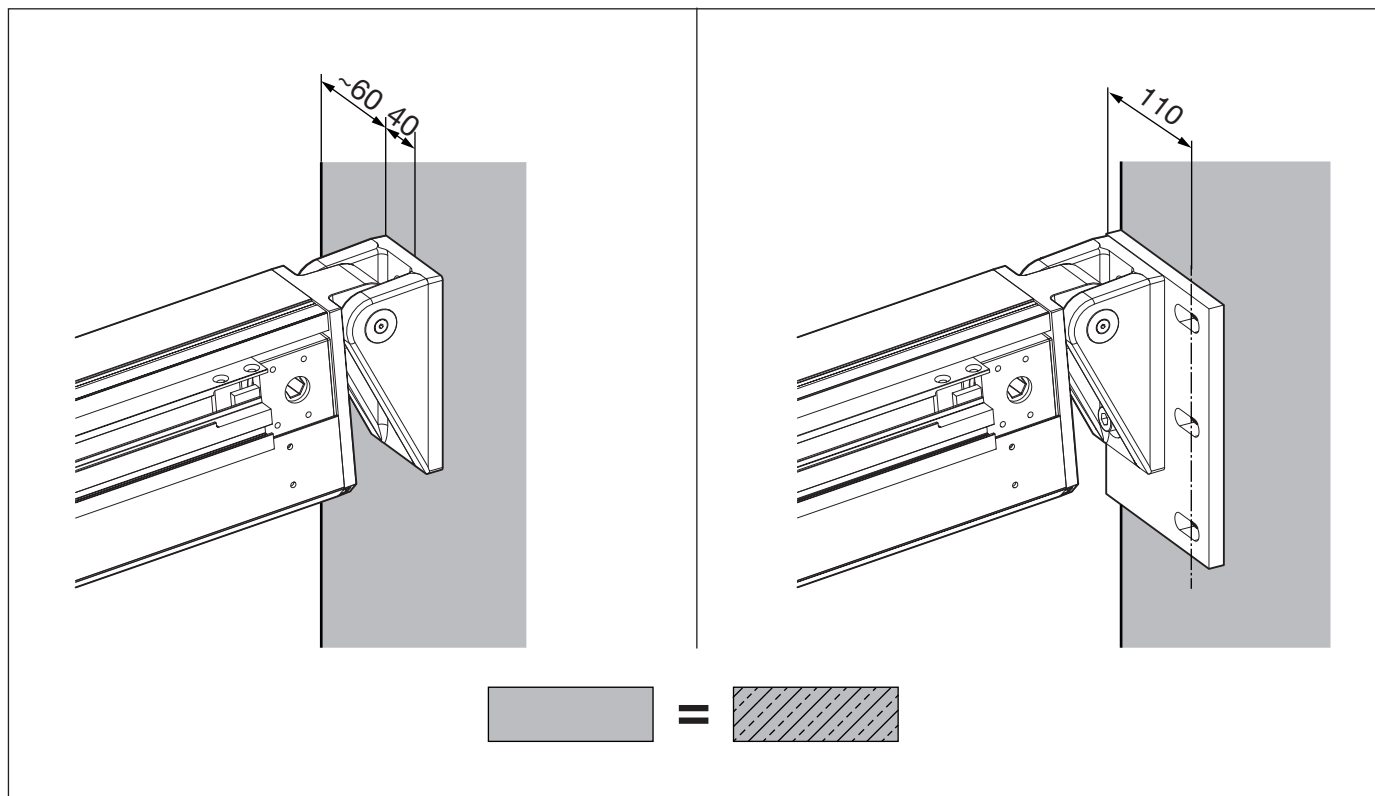
Montage sous dalle sans plaque de montage (décalé)



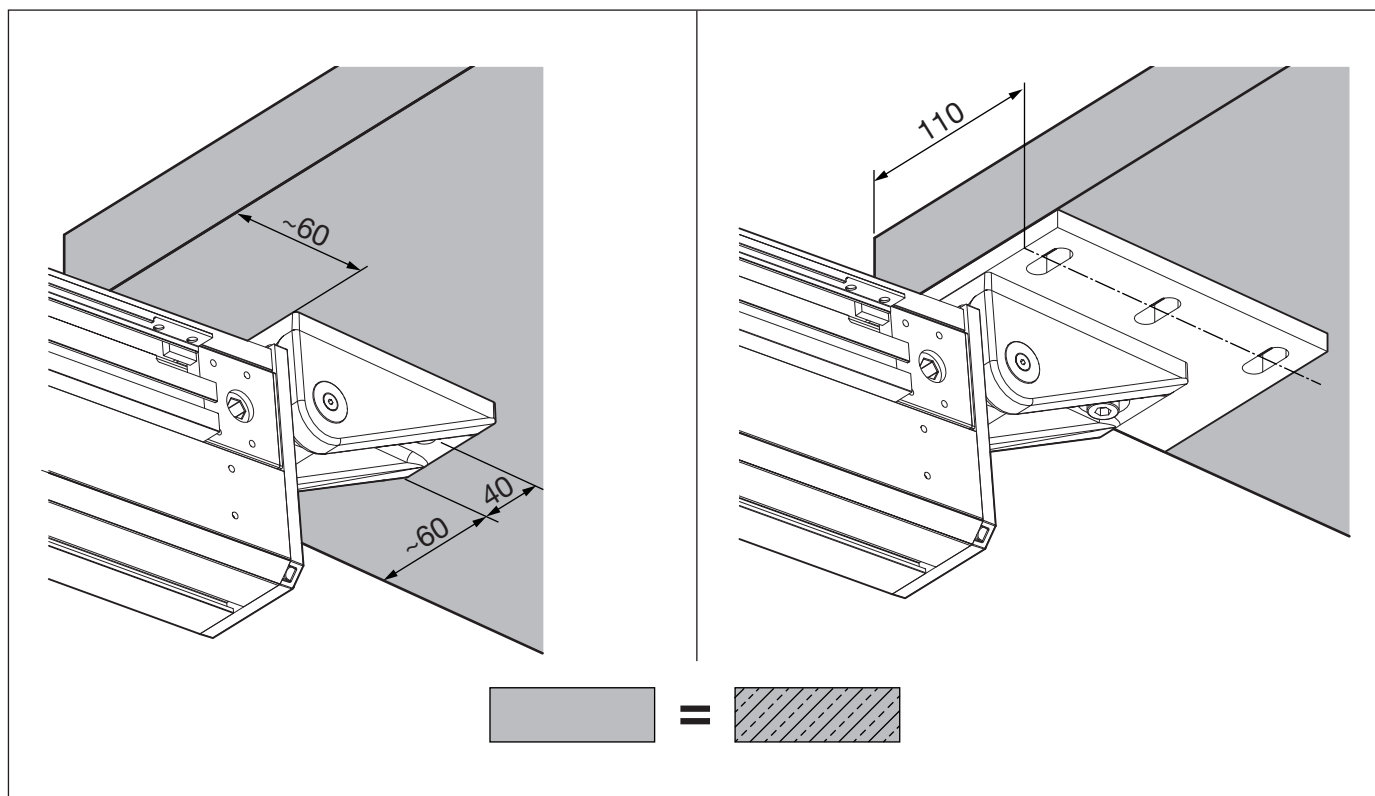
RIVERA P5000

Stores plissés pour pergolas

Montage en façade



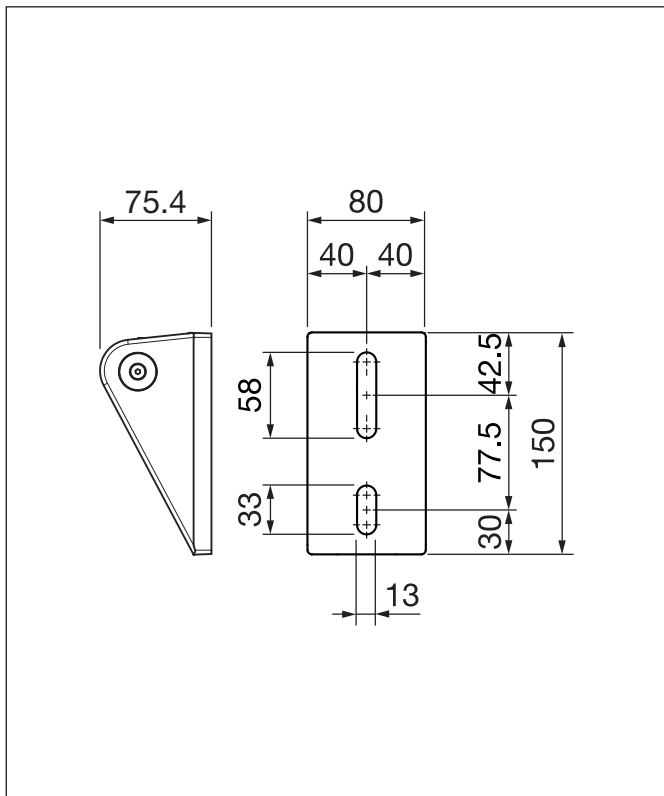
Montage sous dalle



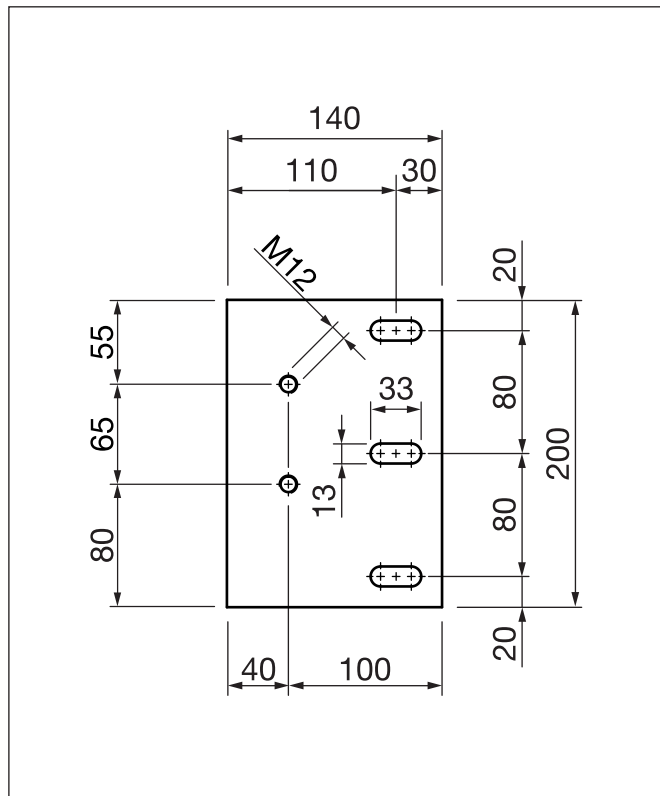
RIVERA P5000

Stores plissés pour pergolas

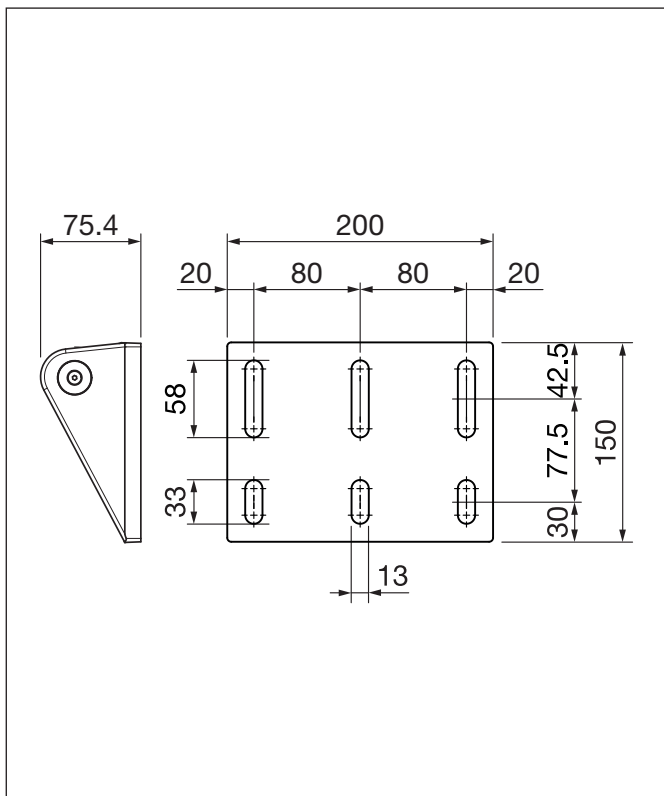
P505/. Pièces de raccord (de P521)



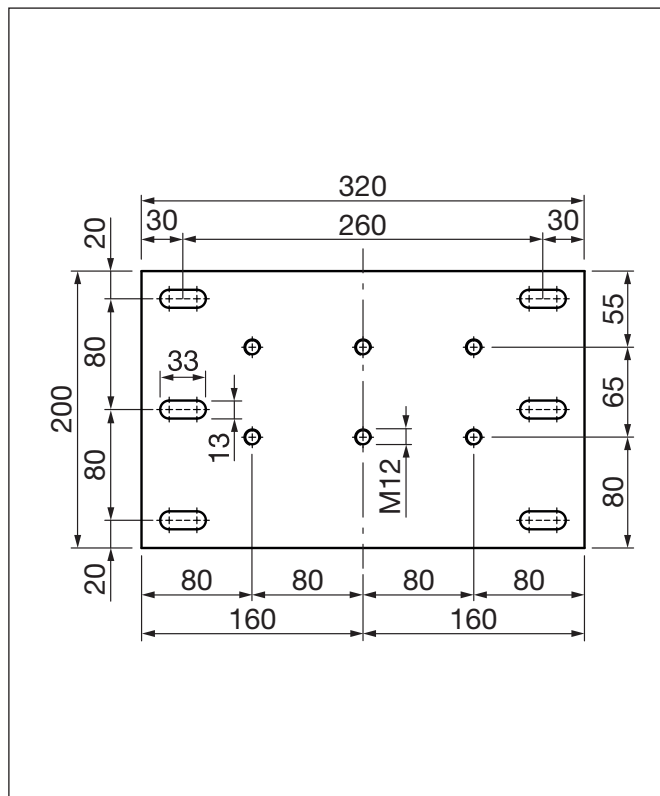
P521 Plaque de montage



P530 Pièces de raccord (de P531)



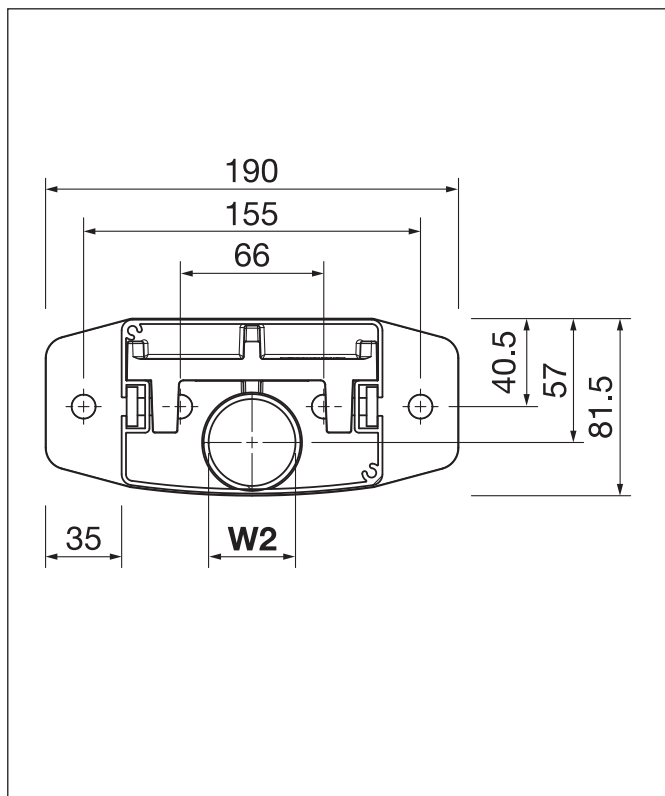
P531 Plaque de montage



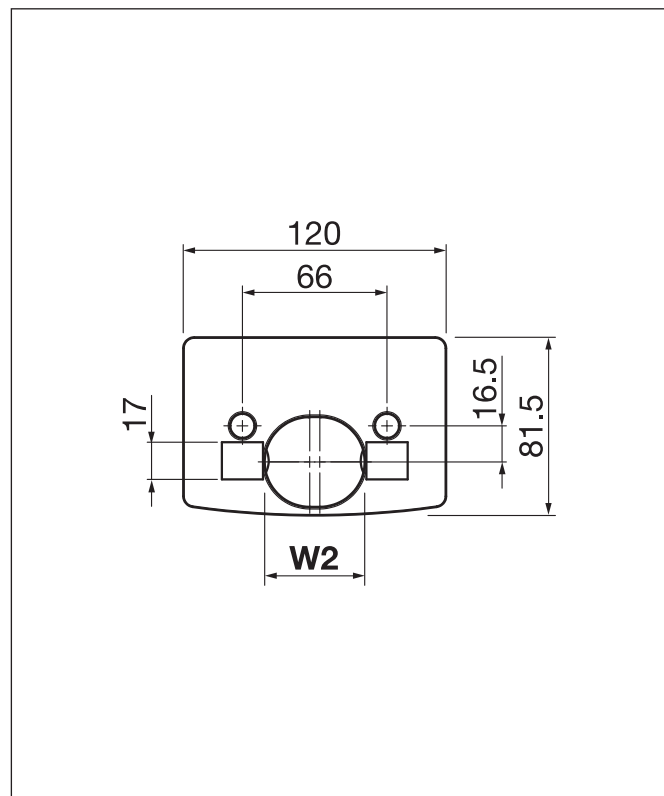
RIVERA P5000

Stores plissés pour pergolas

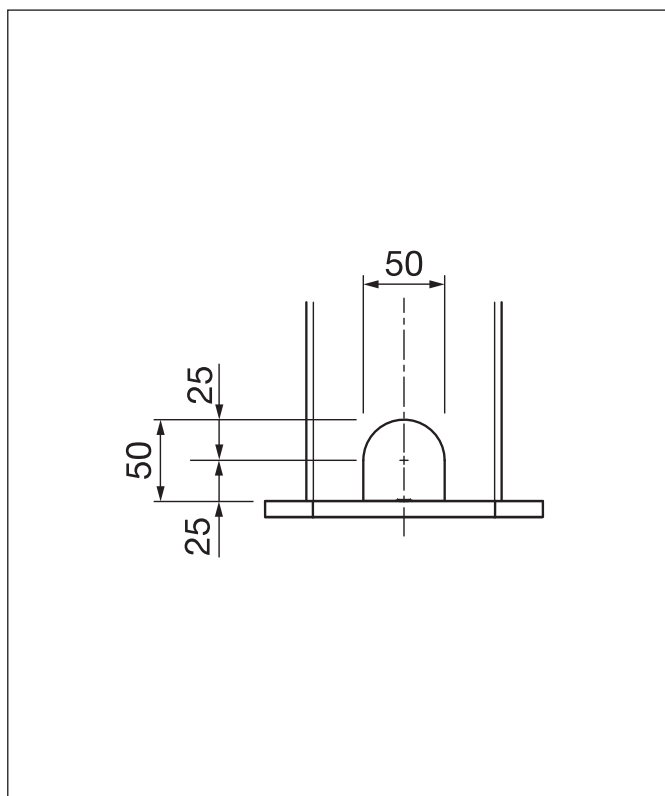
P809/5 Plaque d'assise avec bride



P809/4 Tête de liaison



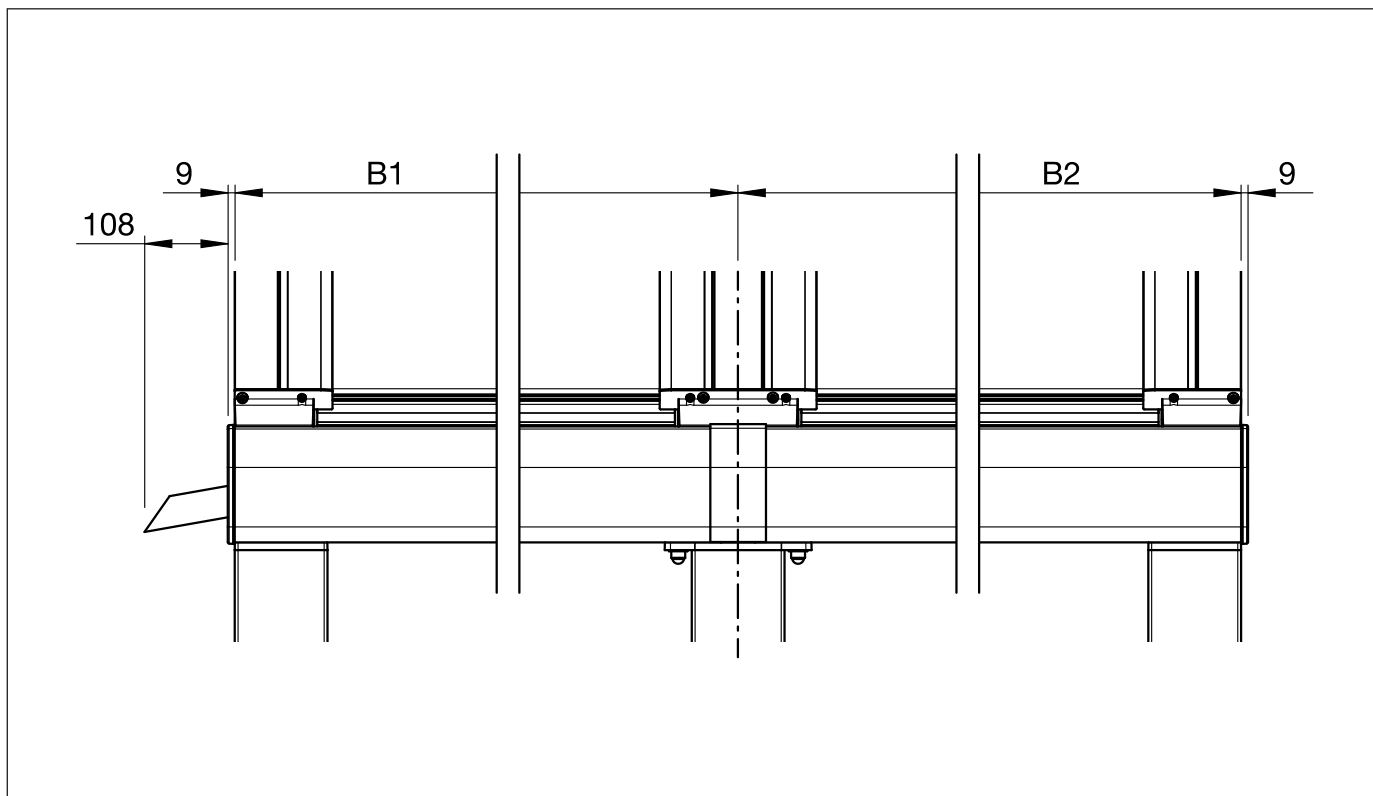
W3 = Support avec trou d'évacuation d'eau



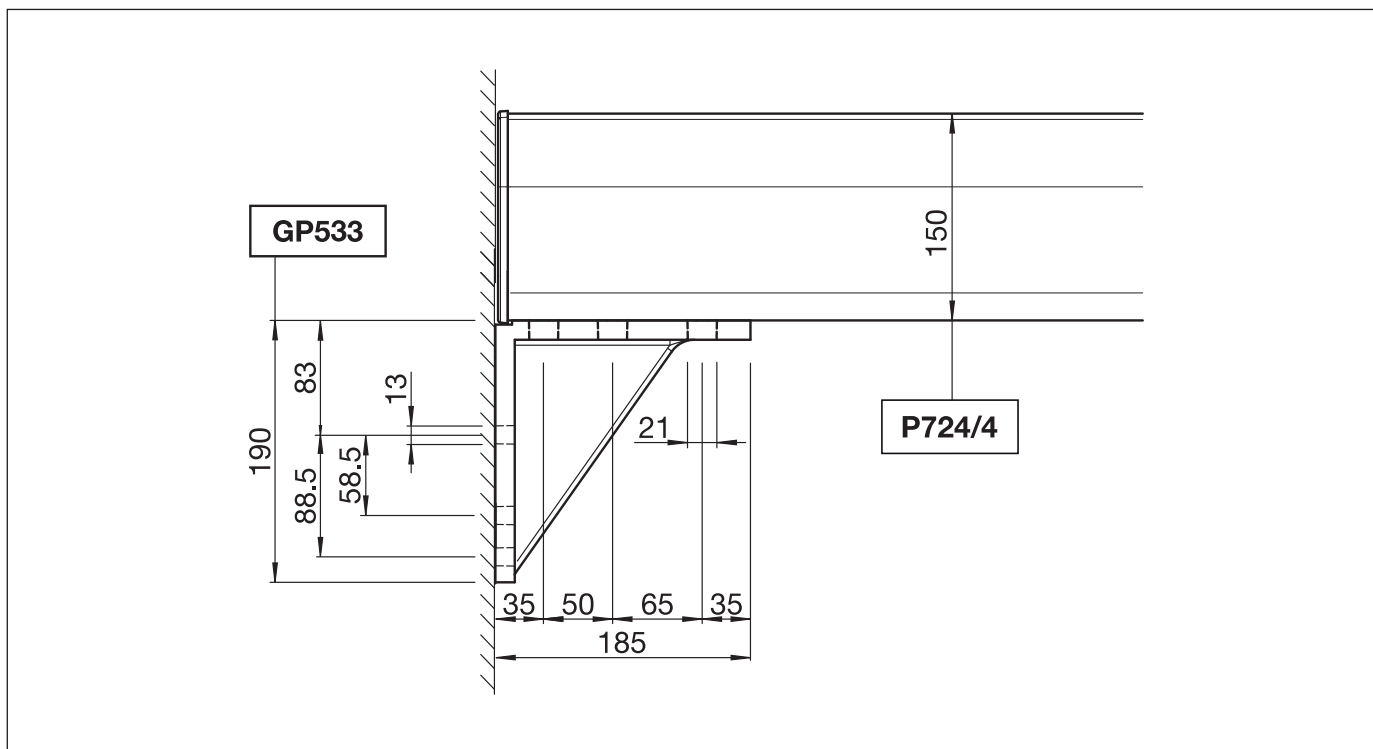
RIVERA P5000

Stores plissés pour pergolas

2 modules raccordés



Montage latéral de la gouttière



RIVERA P5000

Stores plissés pour pergolas

Caisson avec auvent


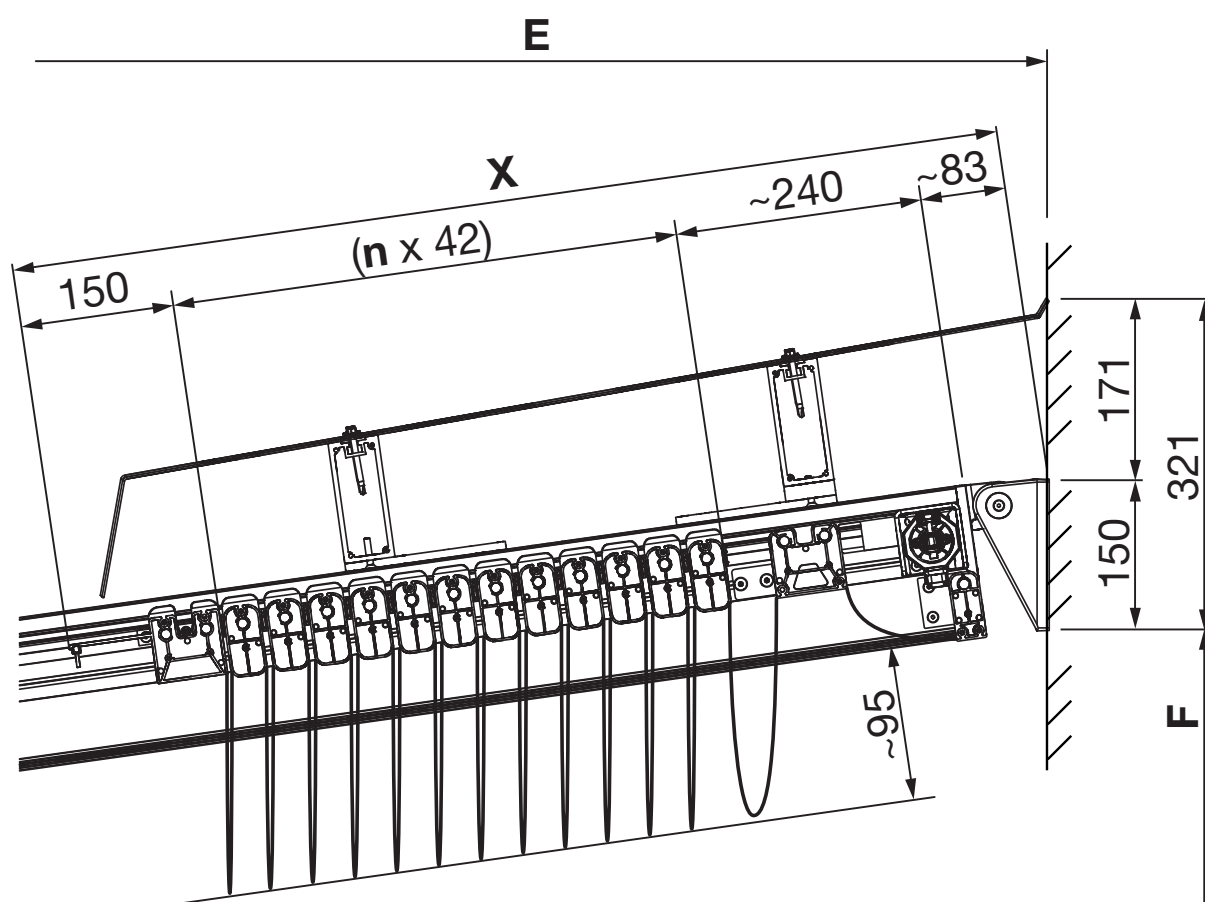
	2000	2500	3000	3500	4000	4500	5000	5500	6000	6500	7000
X =	599	641	683	725	767	809	851	893	935	977	1019
n =	3	4	5	6	7	8	9	10	11	12	13

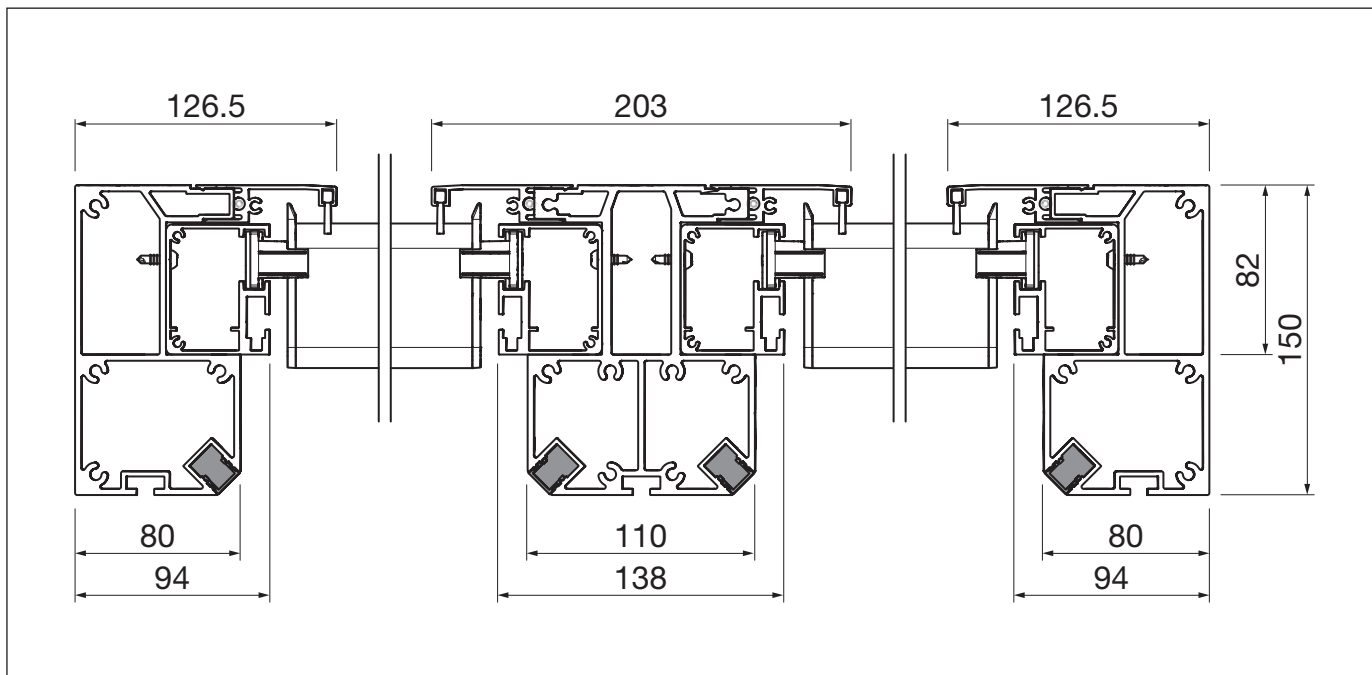
Tableau valable avec une inclinaison de 8° et pose en façade



RIVERA P5000

Stores plissés pour pergolas

Eclairage



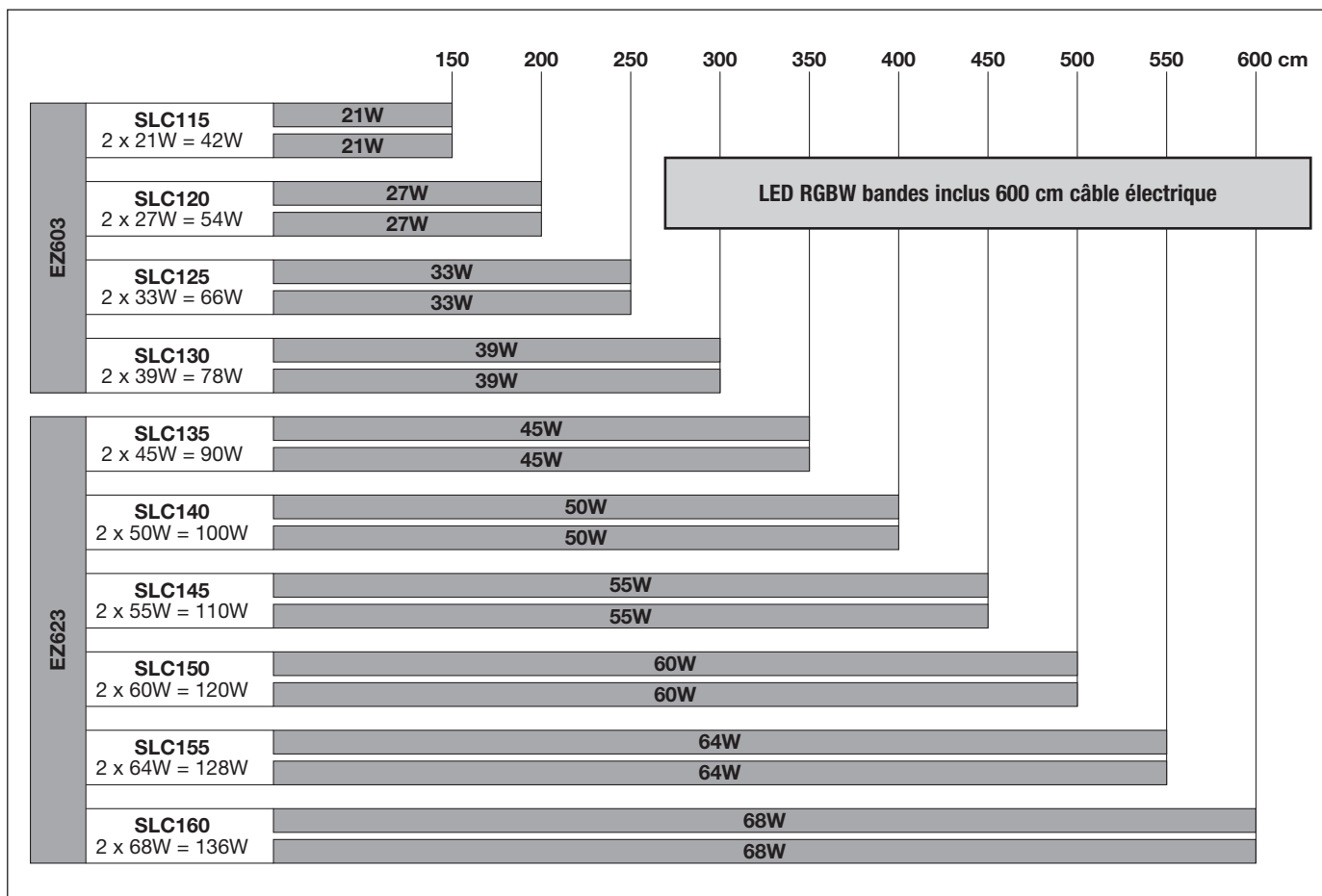
LED blanc bandes SL115 - SL160

		150	200	250	300	350	400	450	500	550	600 cm
EZ603-4	SL115 2 x 12W = 24W	12W									
		12W									
	SL120 2 x 16W = 32W		16W								
			16W								
	SL125 2 x 20W = 40W			20W							
				20W							
	SL130 2 x 24W = 48W				24W						
					24W						
SL135 2 x 28W = 56W					28W						
					28W						
SL140 2 x 32W = 64W						32W					
						32W					
SL145 2 x 36W = 72W							36W				
							36W				
SL150 2 x 40W = 80W								40W			
								40W			
EZ603-5	SL155 2 x 44W = 88W								44W		
									44W		
SL160 2 x 48W = 96W									48W		
										48W	

RIVERA P5000

Stores plissés pour pergolas

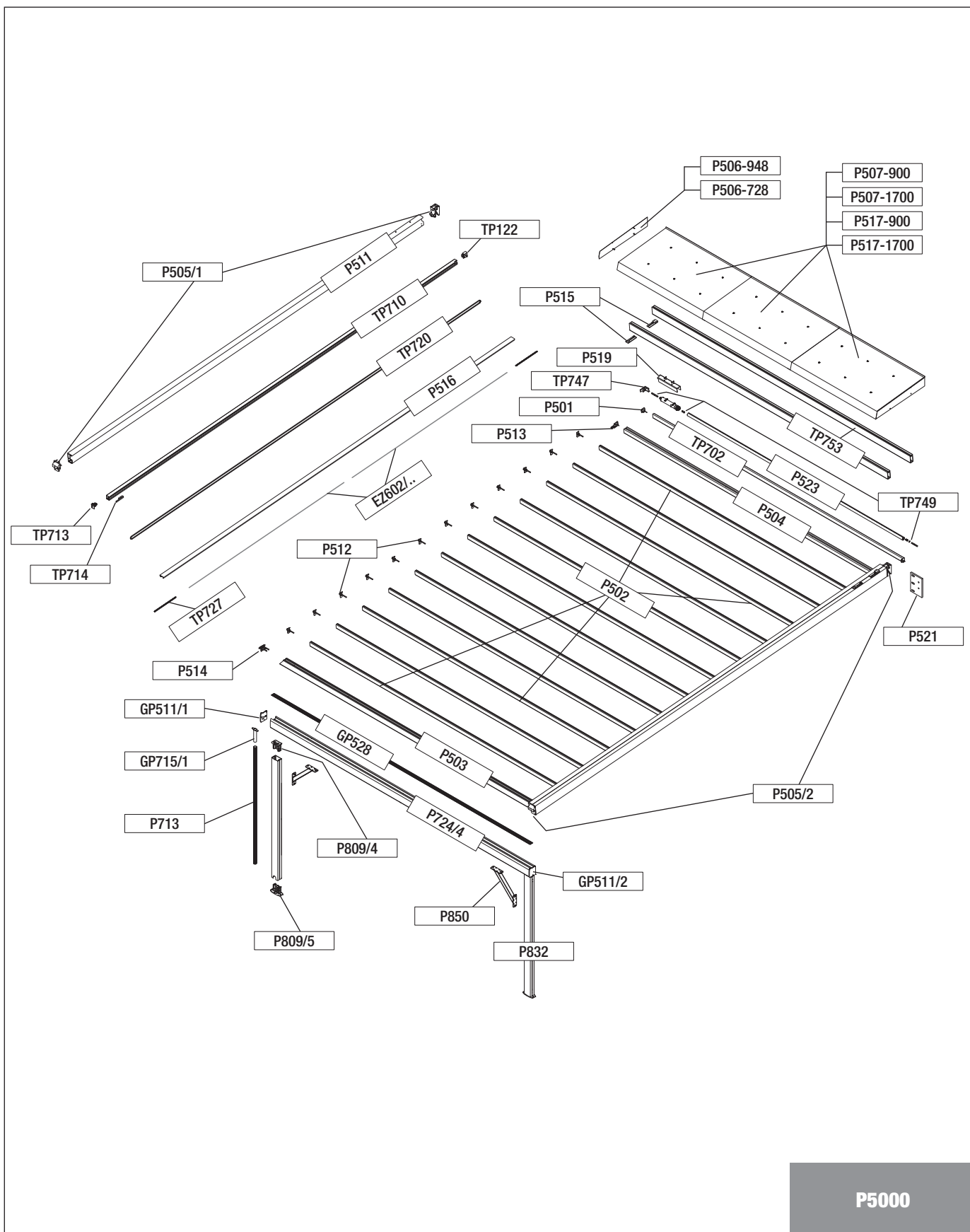
LED RGBW bandes SLC115 - SLC160



RIVERA P5000

Stores plissés pour pergolas

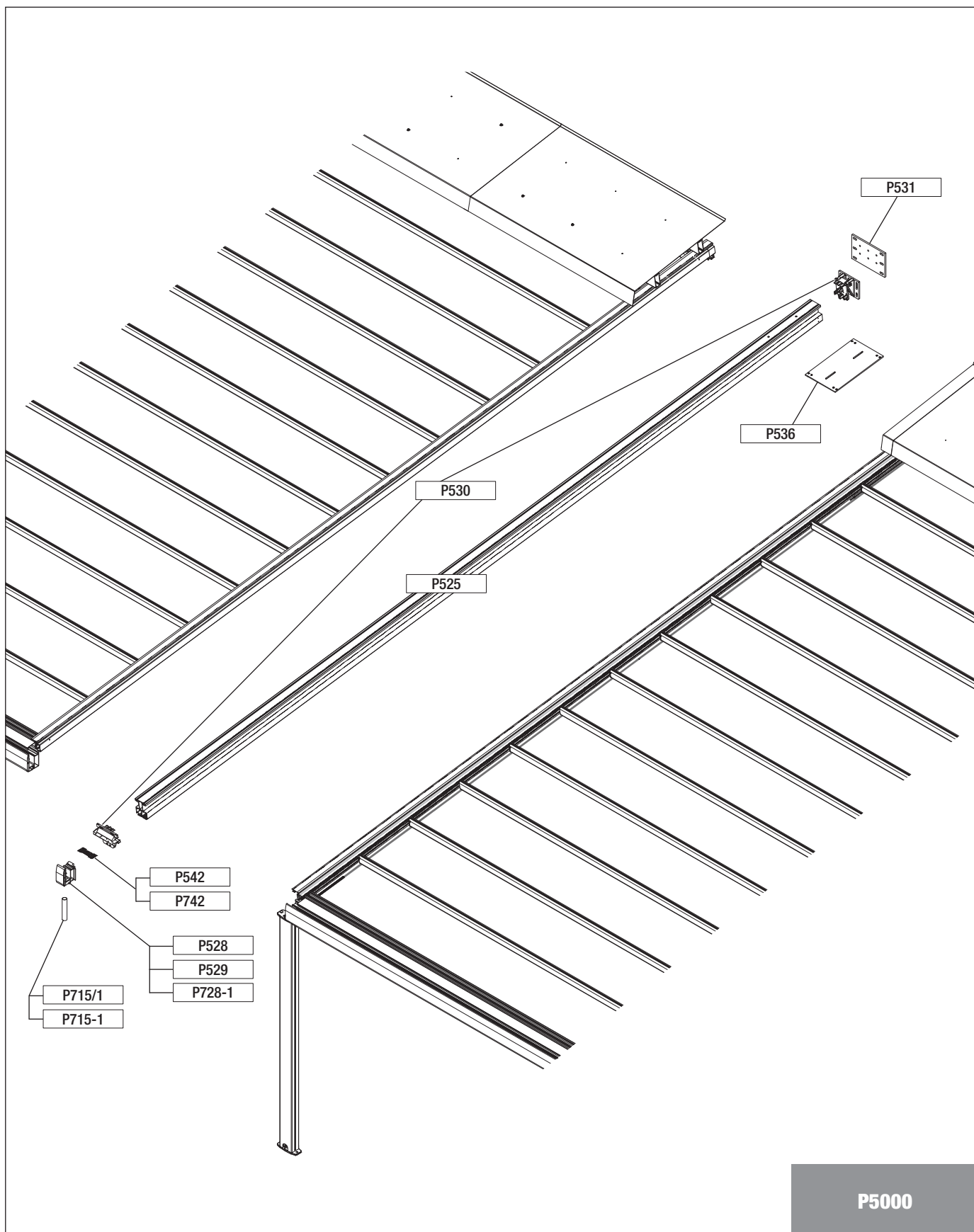
Dessin d'explosion avec 1 module



RIVERA P5000

Stores plissés pour pergolas

Dessin d'explosion avec 2 - 10 modules



P5000

RIVERA P5000

Stores plissés pour pergolas

Liste des pièces

P501	de TP702	Support de toile		pièce
P502		Profil pour jonc	500 cm	pièce
P503		Profil pour jonc largeur	500 cm	pièce
P504		Profil pour jonc largeur	500 cm	pièce
P505/1 P505/2	à gauche à droite	Pièces de raccord		pièce pièce
P506-728 P506-948	de P507-... de P517-...	Couverture latéral (Auvent)	74 cm 96 cm	pièce pièce
P507-900 P507-1700		Toit en tôle (Auvent)	75.2 cm 75.2 cm	pièce pièce
P508	de P507-...	Raccord de toit en tôle (pour 2-3 modules successifs)	75.2 cm	pièce
P511		Supports	700 cm	pièce
P512	de P502	Garniture de caches		pièce
P513	de P504	Garniture de caches		pièce
P514	de P503	Garniture de caches		pièce
P515		Jeu pour auvent		pièce
P516		Couverture	700 cm	pièce
P517-900 P517-1700		Toit en tôle (Auvent)	97.2 cm 97.2 cm	pièce pièce
P518	de P517-...	Raccord de toit en tôle (pour 2-3 modules successifs)	97.2 cm	pièce
P519		Appui de moteur		pièce
P521	de P505/.	Plaque de montage		pièce
P523		Arbre moteur	500 cm	pièce
P525		Chevron double	700 cm	pièce
P528	de P724/4	Raccord de gouttière avec tube d'écoulement		pièce
P529	de P724/4	Raccord de gouttière		pièce
P530	centre	Pièces de raccord		pièce
P531	de P530	Plaque de montage		pièce
P536		Garniture de toit de protection médiane		pièce
P542	de P528	Grille d'évacuation pour raccordement avec le tube d'écoulement d'eau		pièce
P703	de P713	Bride pour tuyau à eau		pièce
P713	de P715/1	Tuyau à eau		ml
P715/1	de P724/4	Écoulement d'eau		pièce
P715-1	de P528	Tube de stub		pièce
P724/4		Gouttière	400 cm 450 cm 500 cm 550 cm 600 cm 650 cm 700 cm	pièce pièce pièce pièce pièce pièce pièce
P728/1	de P724/4	Raccord de gouttière		pièce
P742	de P529	Grille d'évacuation pour raccordement sans tube d'écoulement d'eau		pièce

RIVERA P5000

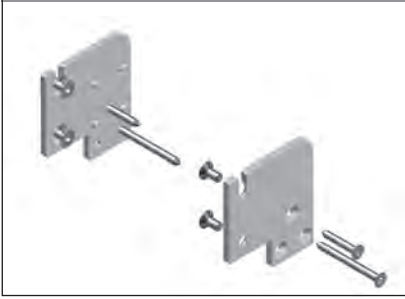
Stores plissés pour pergolas

P809/4	de P832	Tête de liaison		pièce
P809/5	de P832	Plaque d'assise avec bride		pièce
P832		Montant	700 cm	pièce
P850		Renfort d'angle		pièce
GP511/1-1 GP511/2-1	à gauche à droite	Cache de gouttière		pièce pièce
GP511/4-1 GP511/5-1	à gauche à droite	Cache de gouttière avec jeu de raccord d'évacuation		pièce pièce
GP528	de P724/4	Grille d'évacuation	200 cm	pièce
GP533	de P724/4	Equerre de fixation murale		pièce
TP122		Kit d'entr.		pièce
TP702		Profil pour jonc	500 cm	pièce
TP710		Coulisse	700 cm	pièce
TP713		Assortiment de renvoi		pièce
TP714		Garniture de support		pièce
TP720		Courroie dentée		pièce
TP727		Cache intérieur		pièce
TP747		Support		pièce
TP749		Kit appui moteur		pièce
TP753		Supports (Auvent)		pièce
EZ622/150 EZ622/200 EZ622/250 EZ622/300		Cache en plastique	150 cm 200 cm 250 cm 300 cm	pièce pièce pièce pièce
EZ603-4 EZ603-5	LED blanc	Convertisseur LED	90W 24V 120W 24V	pièce pièce
MZ234		Boîte de dérivation IP55		pièce
SL115 SL120 SL125 SL130 SL135 SL140 SL145 SL150 SL155 SL160		LED blanc bandes inclus 600 cm câbles électriques	150 cm 200 cm 250 cm 300 cm 350 cm 400 cm 450 cm 500 cm 550 cm 600 cm	pièce pièce pièce pièce pièce pièce pièce pièce pièce pièce
EZ603 EZ623	LED RGBW	Transformateur	80W 24V 150W 24V	pièce pièce
SLC115 SLC120 SLC125 SLC130 SLC135 SLC140 SLC145 SLC150 SLC155 SLC160		LED RGBW bandes inclus 600 cm câbles électriques	150 cm 200 cm 250 cm 300 cm 350 cm 400 cm 450 cm 500 cm 550 cm 600 cm	pièce pièce pièce pièce pièce pièce pièce pièce pièce pièce

RIVERA P5000

Stores plissés pour pergolas

P501



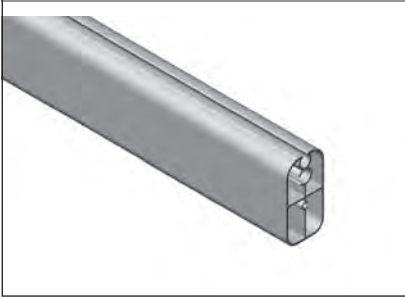
P505/2



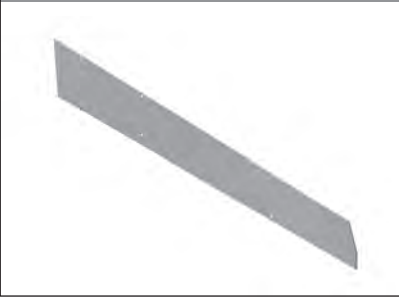
P512



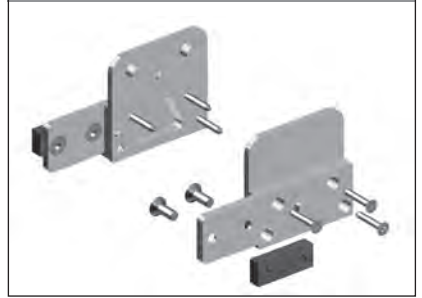
P502



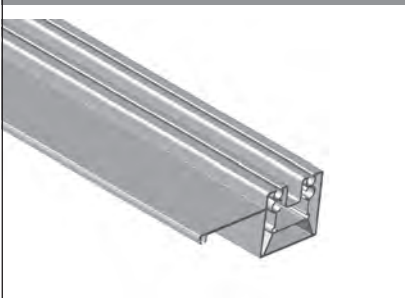
P506-....



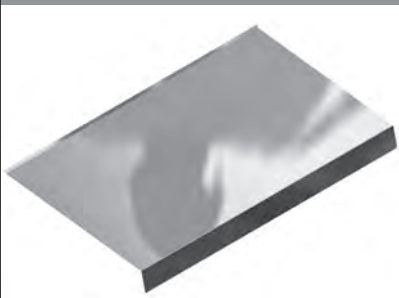
P513



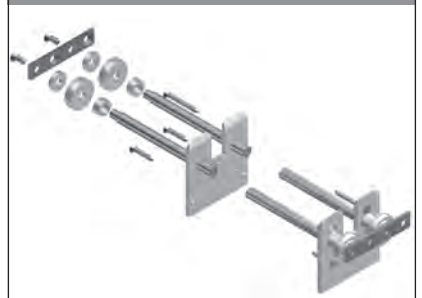
P503



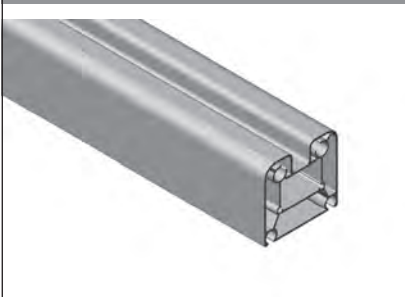
P507-....



P514



P504



P508



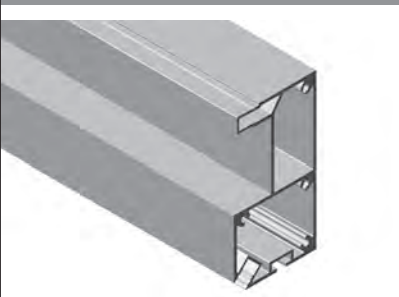
P515



P505/1



P511



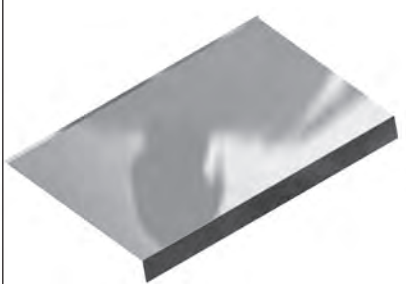
P516



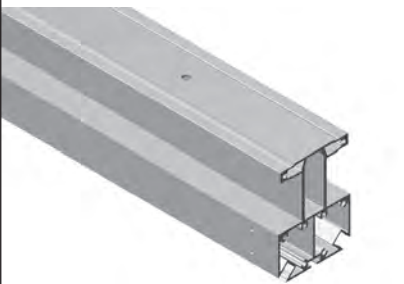
RIVERA P5000

Stores plissés pour pergolas

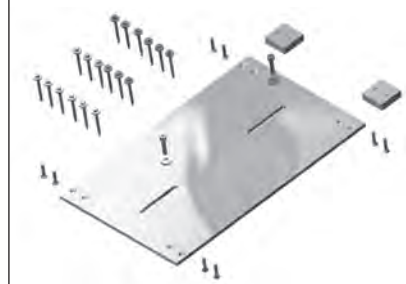
P517-....



P525



P536



P518



P528



P542



P519



P529



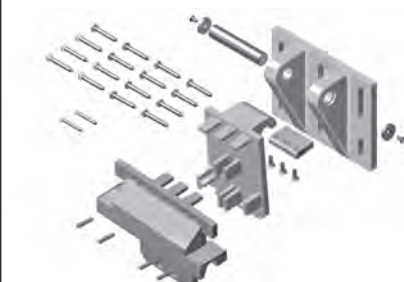
P703



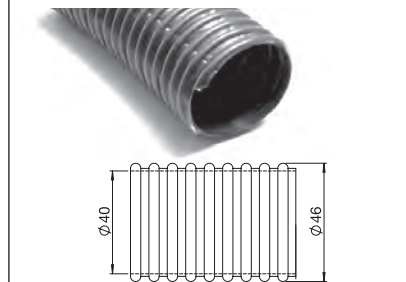
P521



P530



P713



P523



P531



P715/1



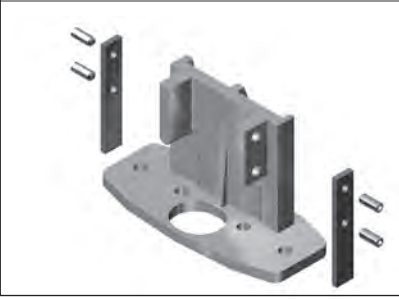
RIVERA P5000

Stores plissés pour pergolas

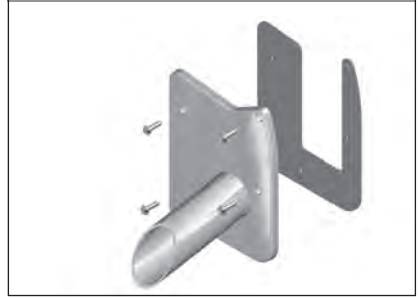
P715-1



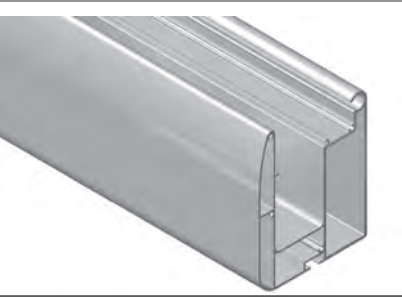
P809/5



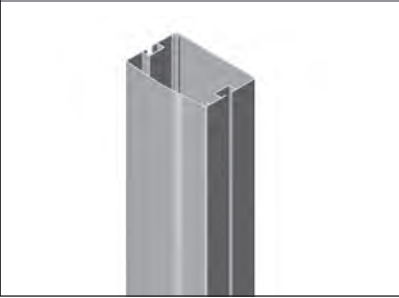
GP511/4



P724/4



P832



GP511/5



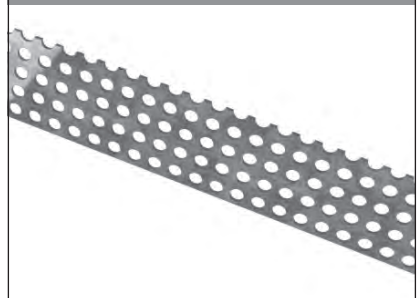
P728/1



P850



GP528



P742



GP511/1



GP533



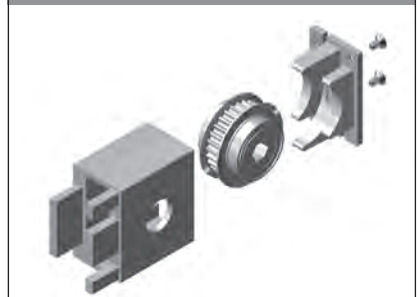
P809/4



GP511/2



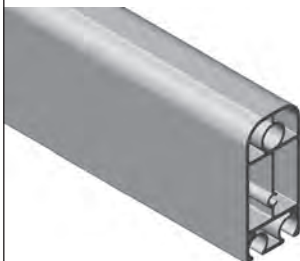
TP122



RIVERA P5000

Stores plissés pour pergolas

TP702



TP727



EZ603/.



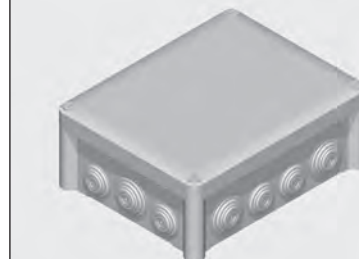
TP710



TP747



MZ234



TP713



TP749



SL / SLC115 - 160



TP714



TP753



EZ603 / EZ623



TP720



EZ622/...

