

STORE PLISSÉ MELANO

Protection solaire TP7100

TP7100



	min. 200 cm max. 500 cm		min. 200 cm max. 700 cm
---	----------------------------	---	----------------------------

	0°
---	----

Description

Store plissé horizontal qui déploie et rétracte les bandes de toile individuelles (500 mm de large) avec une barre de charge en aluminium extrudé (dimensions 70 x 65 mm). Soutenues par des profilés de réception pour les joncs (dimensions du profilé en aluminium extrudé: 30 x 65 mm) dont le nombre dépend de l'avancée, les bandes de toile sont confectionnées de sorte à ce que l'eau de pluie soit chassée sur le côté pour un usage extérieur garanti toute l'année, sauf en cas de neige.

La commande est motorisée avec coupure mécanique en fin de course. Alimentation 230 V / 50 Hz. Classe de protection IP 44. Transmission de force sur un arbre du moteur à profilé en aluminium extrudé Ø 30 mm qui transmet le mouvement aux courroies crantées synthétiques renforcées de kevlar via des roues dentelées des deux côtés de la barre de charge. Protection du moteur du haut à l'aide d'un capot en aluminium (90 x 65 mm) et du bas caché par une bande de toile adaptée par le dernier profil avec gorge pour arbre de toile en acier (Ø 60 mm). Tous les profils en aluminium et pièces moulées en fonte d'aluminium sont thermolaqués.

Toile en polyester (630 g/m²) enduit de chlorure de polyvinyle avec une imprégnation de haute qualité en surface pour un usage extérieur permanent. Epaisseur du matériau 0,5 mm. Lavable et imperméable jusqu'à une colonne d'eau de 3000 mm. Comportement au feu difficilement inflammable, classe B1 selon DIN 4102-1.

MODE DE LIVRAISON

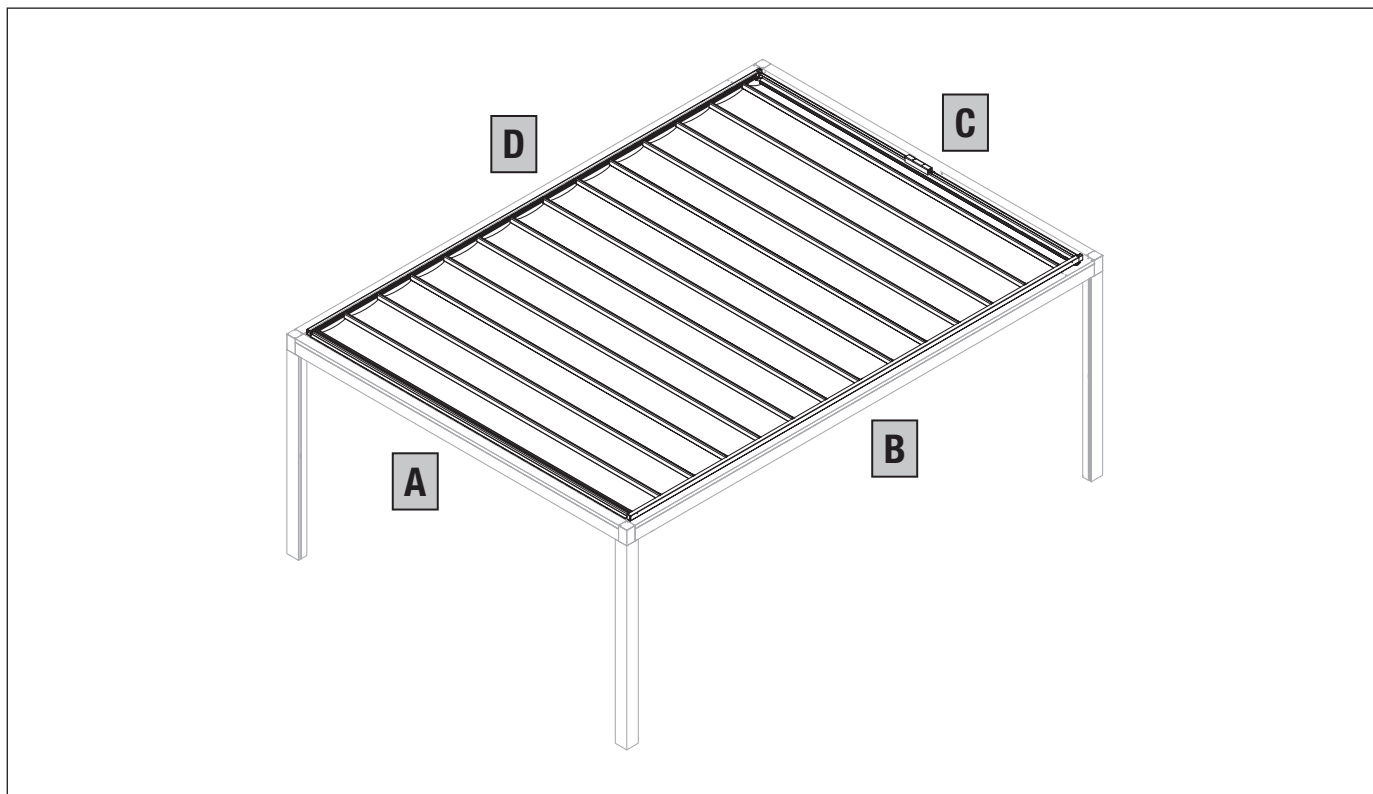
Bandes de toile montées dans maximum deux paquets. Couliasses complètement assemblées. Pièces détachées restantes en vrac.

STORE PLISSÉ MELANO

Protection solaire TP7100

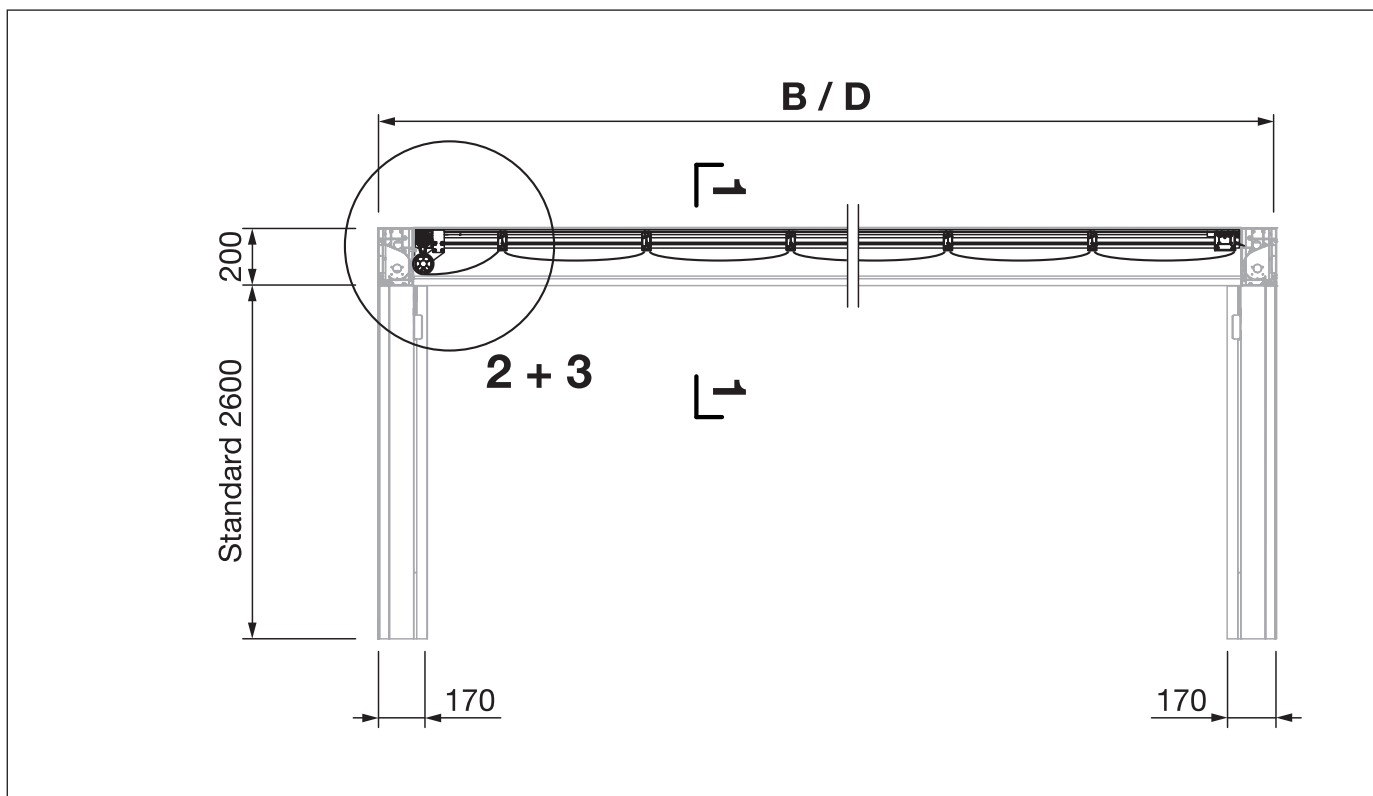
TP7100

Position latérale



TP7100

Coupe 1-1

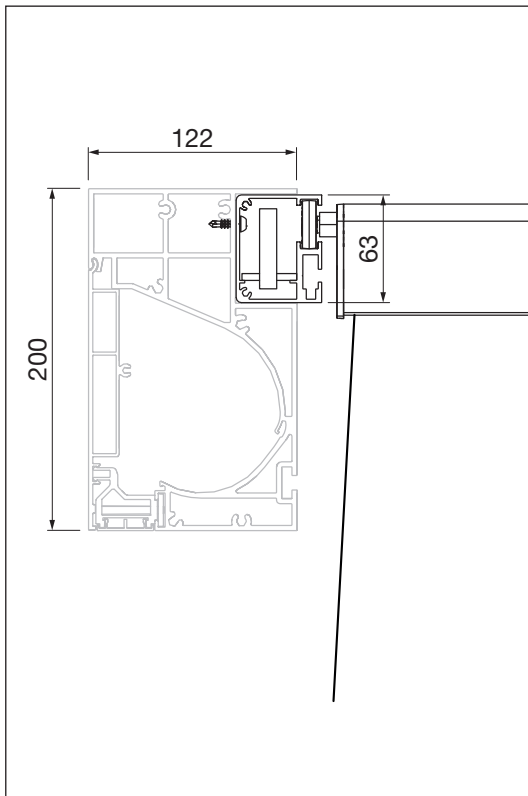


A / C = largeur totale
B / D = longueur totale

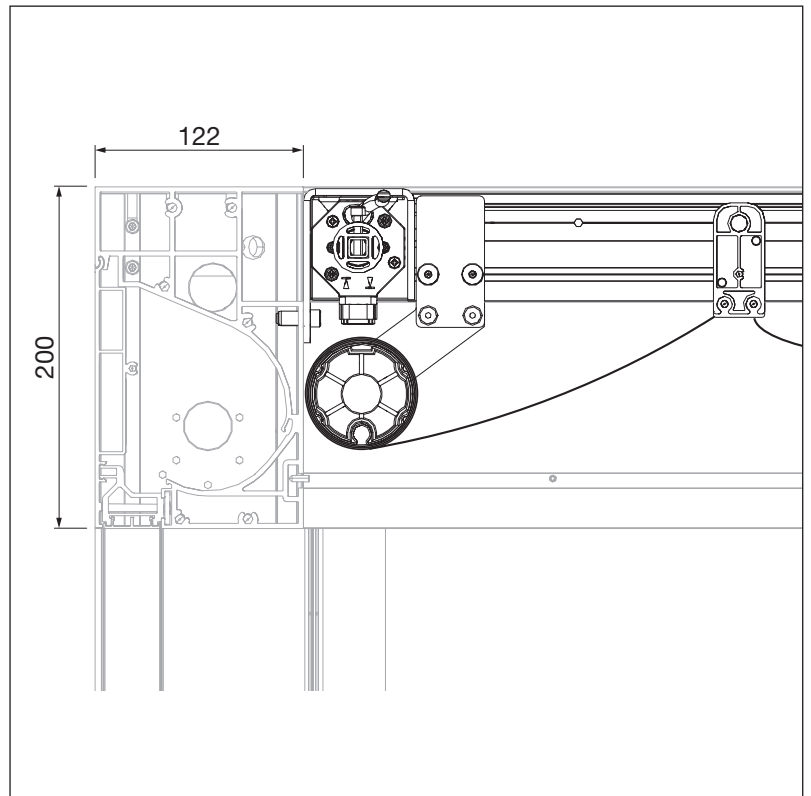
STORE PLISSÉ MELANO

Protection solaire TP7100

Coupe 1-1




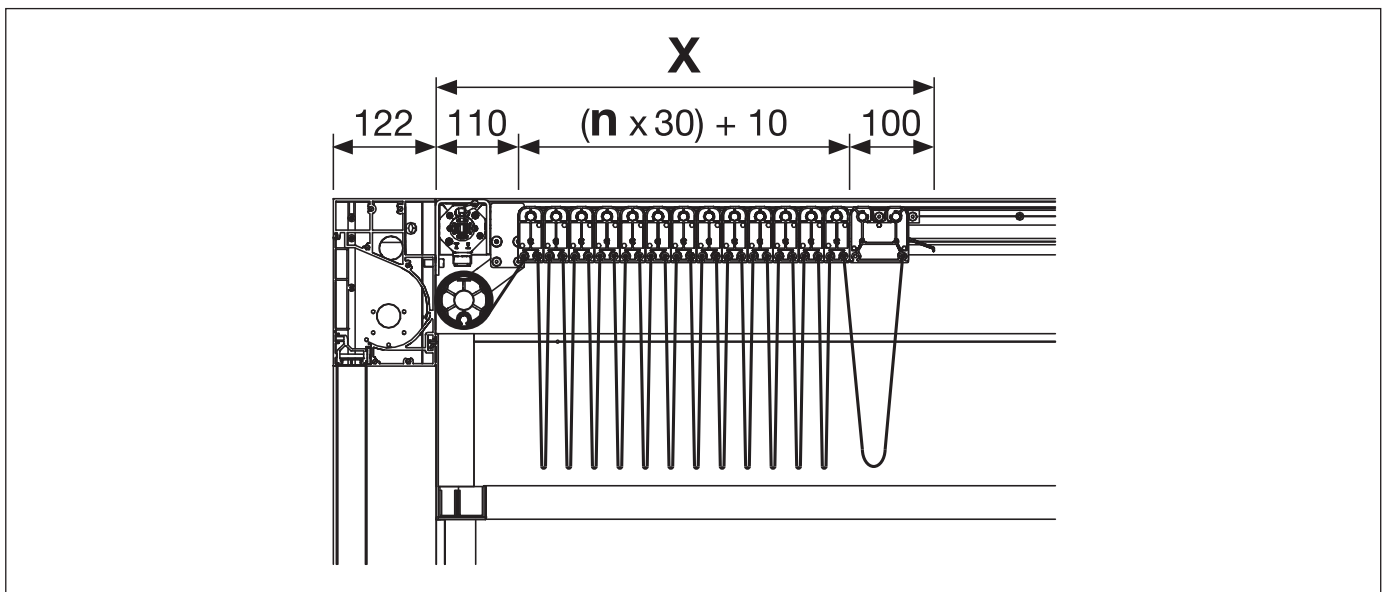
Détail 2



TP7100

Détail 3

	2000	2500	3000	3500	4000	4500	5000	5500	6000	6500	7000
X =	310	370	400	430	460	490	520	550	580	610	640
n =	3	5	6	7	8	9	10	11	12	13	14

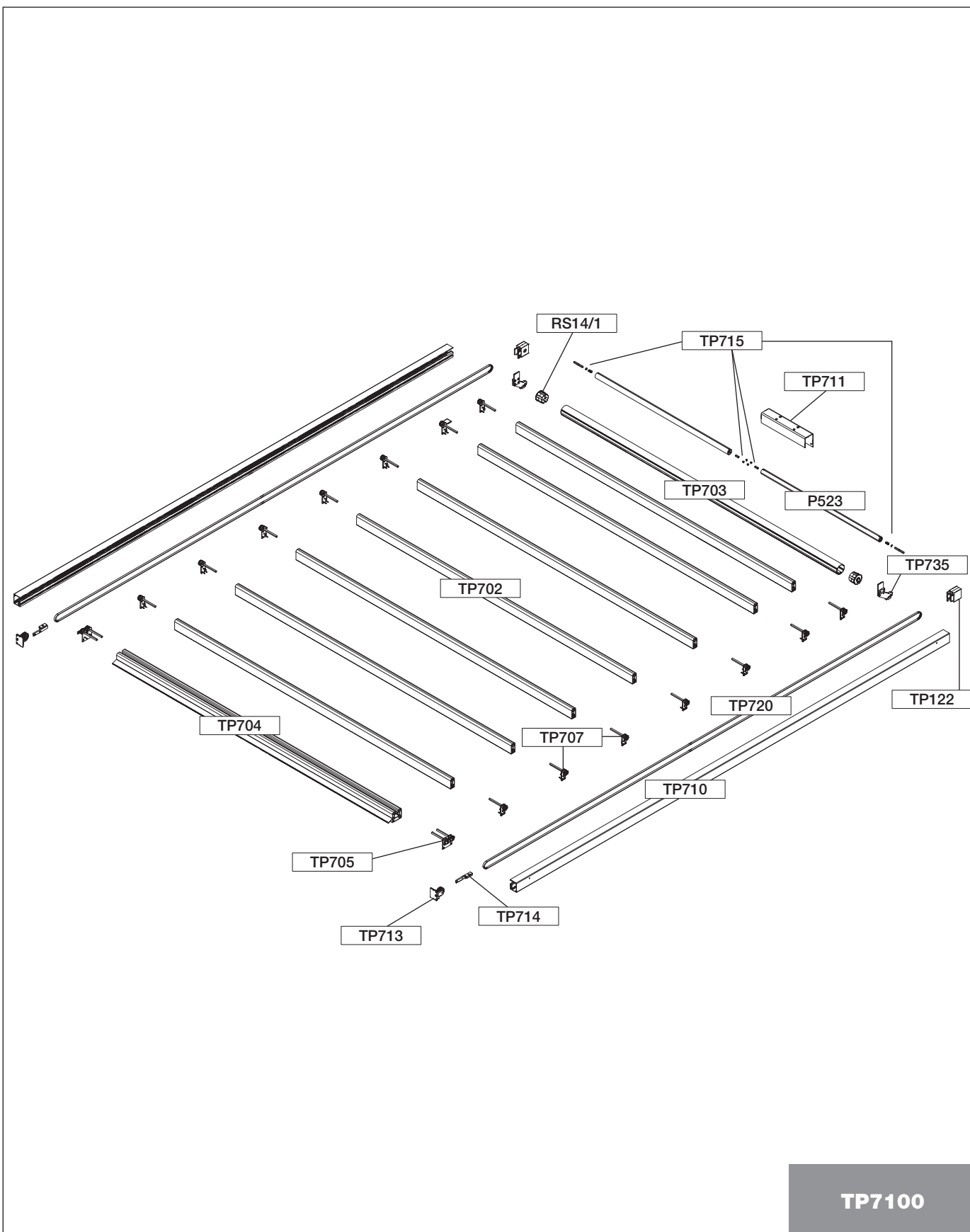


STORE PLISSÉ MELANO

Protection solaire TP7100

TP7100

Vue éclatée



TP7100

STORE PLISSÉ MELANO

Protection solaire TP7100

TP7100

Chevron

TP710 700 cm pc.

Kit d'entr.

TP122 pc.

Assortiment de renvoi

TP713 pc.

Profil pour rail d'auvent

TP702 500 cm pc.

Embout

TP707 vers TP702 pc.

Profil pour rail d'auvent large

TP704 500 cm pc.

Embout

TP705 vers TP704 pc.

Kit de support

TP714 pc.

Tube d'enroulement ø 60 mm (thermo-laqué)

TP703 700 cm pc.

Support

TP735 pc.

Pivots

RS14/1 pc.

Appui de moteur

TP711 pc.

Arbre moteur

P523 500 cm pc.

Appui de moteur

TP715 pc.

Courroie dentée

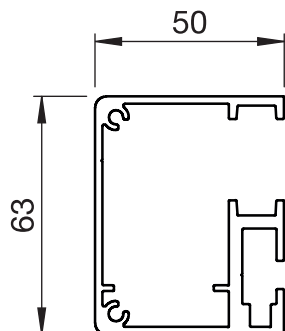
TP720 pc.

Liste des pièces détachées

STORE PLISSÉ MELANO

Protection solaire TP7100

TP710



Chevron

Le chevron est vissé avec le montant TP725.

CARACTÉRISTIQUES TECHNIQUES

Longueurs standard: 700 cm

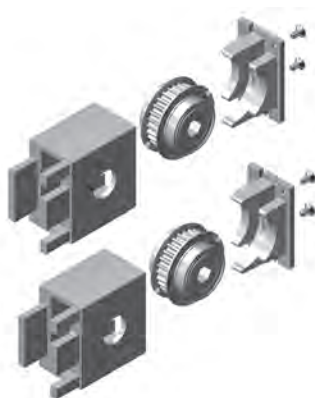
MATÉRIAUX

Profilé en aluminium extrudé

UNITE DE CONDITIONNEMENT

Pièce

TP122



Kit d'entr.

Le kit d'entraînement s'utilise avec le chevron TP710.

UNITE DE CONDITIONNEMENT

Pièce

TP713



Assortiment de renvoi

L'assortiment de renvoi s'utilise avec le chevron TP710.

CONTENU DE LIVRAISON

2 caches
2 supports
2 disques à courroie dentée
2 roulements à billes
1 set de vis

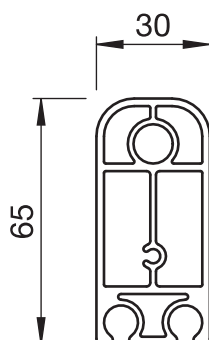
UNITE DE CONDITIONNEMENT

Pièce

STORE PLISSÉ MELANO

Protection solaire TP7100

TP702



Profil pour rail d'auvent

Le profil pour rail d'auvent sert à recevoir la toile et s'utilise avec l'embout TP702.

CARACTÉRISTIQUES TECHNIQUES

Longueurs standard: 500 cm

MATÉRIAUX

Profilé en aluminium extrudé

UNITE DE CONDITIONNEMENT

Pièce

TP707



Embout

L'embout s'utilise en combinaison avec le profil pour rail d'auvent TP702. Les rouleaux sont guidés dans la rainure du chevron TP710 / TP710/1.

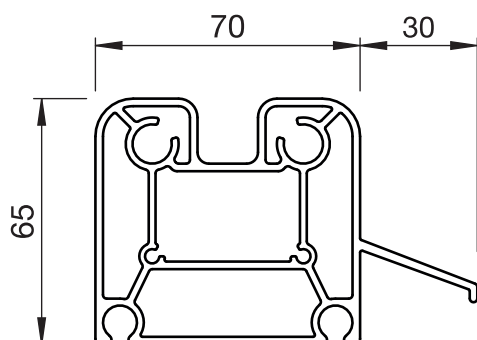
CONTENU DE LIVRAISON

2 caches de profil pour rail d'auvent
2 rouleaux de guidage
2 axes pour rouleau de guidage
2 bagues d'espacement
1 set de vis

UNITE DE CONDITIONNEMENT

Pièce

TP704



Profil pour rail d'auvent large

Le profil pour rail d'auvent large sert à recevoir la toile et s'utilise en combinaison avec l'embout TP705.

CARACTÉRISTIQUES TECHNIQUES

Longueurs standard: 500 cm

MATÉRIAUX

Profilé en aluminium extrudé

UNITE DE CONDITIONNEMENT

Pièce

STORE PLISSÉ MELANO

Protection solaire TP7100

TP705



Embout

L'embout s'utilise en combinaison avec le profil pour rail d'auvent TP704. Les rouleaux sont guidés dans la rainure du chevron TP710 / TP710/1.

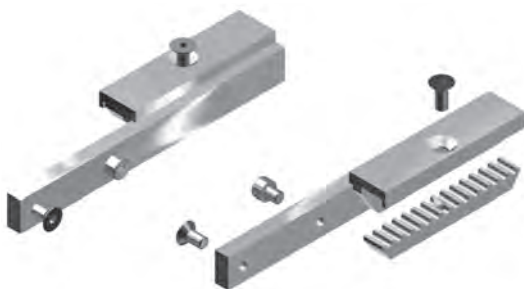
CONTENU DE LIVRAISON

2 caches de profil pour rail d'auvent large
4 rouleaux de guidage
4 axes pour rouleau de guidage
2 bagues d'espacement
2 entraîneurs
1 set de vis

UNITE DE CONDITIONNEMENT

Pièce

TP714



Kit de support

Le kit de support est vissé avec l'embout TP705 et s'utilise avec la courroie dentée TP720.

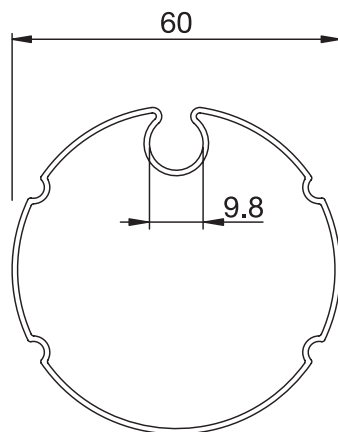
CONTENU DE LIVRAISON

2 supports
2 dispositifs de blocage
1 set de vis

UNITE DE CONDITIONNEMENT

Pièce

TP703



Tube d'enroulement 60 mm zingué

Tube d'enroulement 60 mm zingué, avec rainure plate.

CARACTÉRISTIQUES TECHNIQUES

RS13/1 ø 60 x 1,00 mm galvanisé
Longueurs standard: 700 cm

MATÉRIAUX

Profil en acier galvanisé

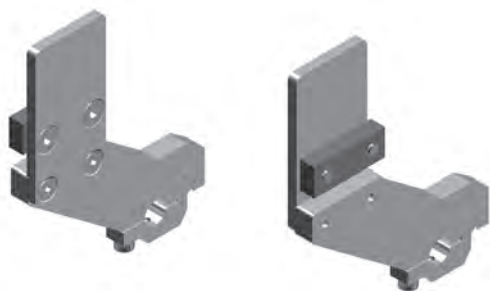
UNITE DE CONDITIONNEMENT

Pièce

STORE PLISSÉ MELANO

Protection solaire TP7100

TP735



Support

Le support est vissé sur le chevron TP710 et sert à recevoir le tube d'enroulement RS13/1.

CONTENU DE LIVRAISON

2 supports	TP735 A
2 supports	TP735 B
2 dispositifs de blocage	TP735 C
2 écrous coulissants bruts	
1 set de vis	

UNITE DE CONDITIONNEMENT

Pièce

RS14/1



Embout rond (PVC sans bord)

Embout rond standard sans bord, pour tubes d'enroulement RS13/..

CONTENU DE LIVRAISON

2 pivots	RS14/1
----------	--------

UNITÉ PAR EMBALLAGE

Pièce

TP711



Appui de moteur

Le moteur est fixé sur l'appui moteur et protégé en même temps des intempéries.

MATÉRIAUX

Tôle d'aluminium

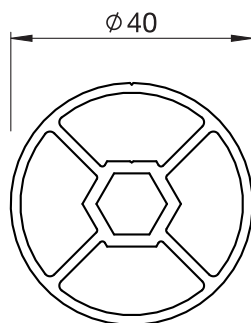
UNITE DE CONDITIONNEMENT

Pièce

STORE PLISSÉ MELANO

Protection solaire TP7100

P523



Arbre moteur

Le moteur est relié au kit d'entraînement TP122 avec l'arbre moteur combiné au kit de l'appui moteur TP715.

CARACTÉRISTIQUES TECHNIQUES

Longueurs standard: 500 cm

MATÉRIAUX

Profilé en aluminium extrudé

UNITE DE CONDITIONNEMENT

Pièce

TP715



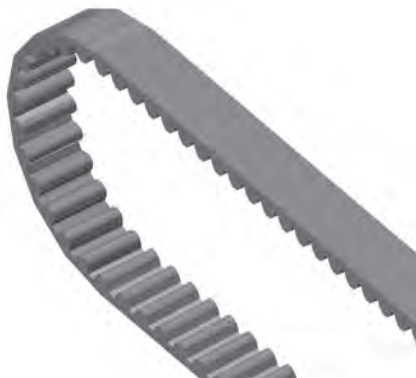
Appui de moteur

Appui de moteur adapté à l'arbre moteur TP706 et au kit d'entraînement TP712

UNITE DE CONDITIONNEMENT

Pièce

TP720



Courroie dentée

La courroie dentée est entraînée par le moteur via les roues dentelées et met en mouvement la barre de charge avec les bandes de toile dans le sens de marche.

CONTENU DE LIVRAISON

Longueur confectionnée selon la coulisse.

MATÉRIAUX

Plastique avec renfort intégré

UNITE DE CONDITIONNEMENT

1 rouleau de 120 m

STORE PLISSÉ MELANO

Structure TP400

TP400



	min. 200 cm max. 500 cm		min. 200 cm max. 700 cm
--	----------------------------	--	----------------------------

	0°		min. 100 cm max. 300 cm
--	----	--	----------------------------

Description

Le store plissé horizontal TP7000 est intégré dans un châssis pour le montage autoportant. Les profils de support en aluminium (dimensions 122 x 200 mm) sont posés sur tout le tour et servent à recevoir la coulisse (profil en aluminium extrudé eloxé dimensions 50 x 63 mm) pour l'ombrage plissé TP7000. Le caisson pour les stores verticaux latéraux en option est en outre intégré dans le profil de support.

Les supports sont soutenus par des montants en aluminium extrudé (dimensions 170 x 170 mm). Les montants sont prévus pour accueillir des profils de couverture (profilé en aluminium extrudé, dimensions 7 x 33 mm) ou les guides latéraux du store vertical avec SIR-System (Soft Integrated Retaining System). Une rainure est aussi prévue pour accueillir une couverture intérieure (profilé en aluminium extrudé, dimensions 10 x 15 mm) ou un système d'éclairage intégré. Le support est pourvu d'une rainure permettant l'accrochage d'une gouttière (pose ultérieure impossible). Les montants sont fixés sur les plaques de base (acier galvanisé à chaud) qui sont vissées directement sur le sol ou une sous-construction.

Options:

Ecoulement

Gouttière sur tout le tour (profilé en aluminium extrudé, dimensions 222 x 59 mm) qui reçoit l'eau s'écoulant des bandes de toile. La gouttière ne peut être installée ultérieurement! L'eau est évacuée via les montants grâce à des bacs récepteurs qui relient les gouttières aux montants. Ecoulement des montants au choix ou selon le support par le pied ou sur le côté du montant.

Avant (solution technique encore indéterminée)

Deux ou trois verres feuilletés 12 mm (partiellement prétendus) sont montés sur deux profils carrés (aluminium extrudé, dimensions 50 x 120 mm) selon la largeur du châssis TP400 à l'aide de supports ponctuels. Avancée maximale 660 mm.

Eclairage LED intégré

Le montant est muni d'une rainure pour un éclairage intégré. Cette rainure peut accueillir une bande lumineuse LED (blanc chaud) dans les 80 cm supérieurs. L'éclairage est recouvert par un profil réfléchissant en matière synthétique. Variantes avec commande radio et variateur.

Eclairage LED adaptatif: La gouttière intégrée du profil de cadre permet d'accrocher un profil LED triangulaire en aluminium. Le ruban lumineux LED blanc (chaud) ou RVBB intégré est couvert par un profilé réflecteur en plastique. Le montage flexible permet de choisir un éclairage direct ou indirect.

Contrôle du ruban lumineux LED blanc:

- Avec un interrupteur/variateur externe marche/arrêt/modulation.
- Par radio (Somfy io) marche/arrêt/modulation.

Contrôle du ruban lumineux RVBB:

- Par radio (Mi-Light) marche/arrêt/modulation/changement de couleur.

Prises

Une prise peut être adaptée sur les côtés intérieurs du montant, à une hauteur de 500 mm. Selon le type de branchement, il est possible de choisir entre les types Feller 13 (CH) ou Feller Schuko (UE). Pour insérer d'autres types de prises, il est possible de choisir les perçages nécessaires. Cette option est incompatible avec un vitrage latéral SV1020.

Raccord mural pour TP400

Pour le raccord mural, le support est muni d'un profil de raccord mural remplaçant en même temps le profil de fermeture du support. Des équerres sous dalle sont en outre nécessaires pour le montage sous dalle. Les supports sont soutenus par 2 ou 3 profils piquets en aluminium extrudé (dimensions 170 x 170 mm) selon la situation de montage. Lorsqu'il manque des supports pour accueillir les guides latéraux du store vertical, on utilise des coulisses supplémentaires avec supports de fixation.

MODE DE LIVRAISON

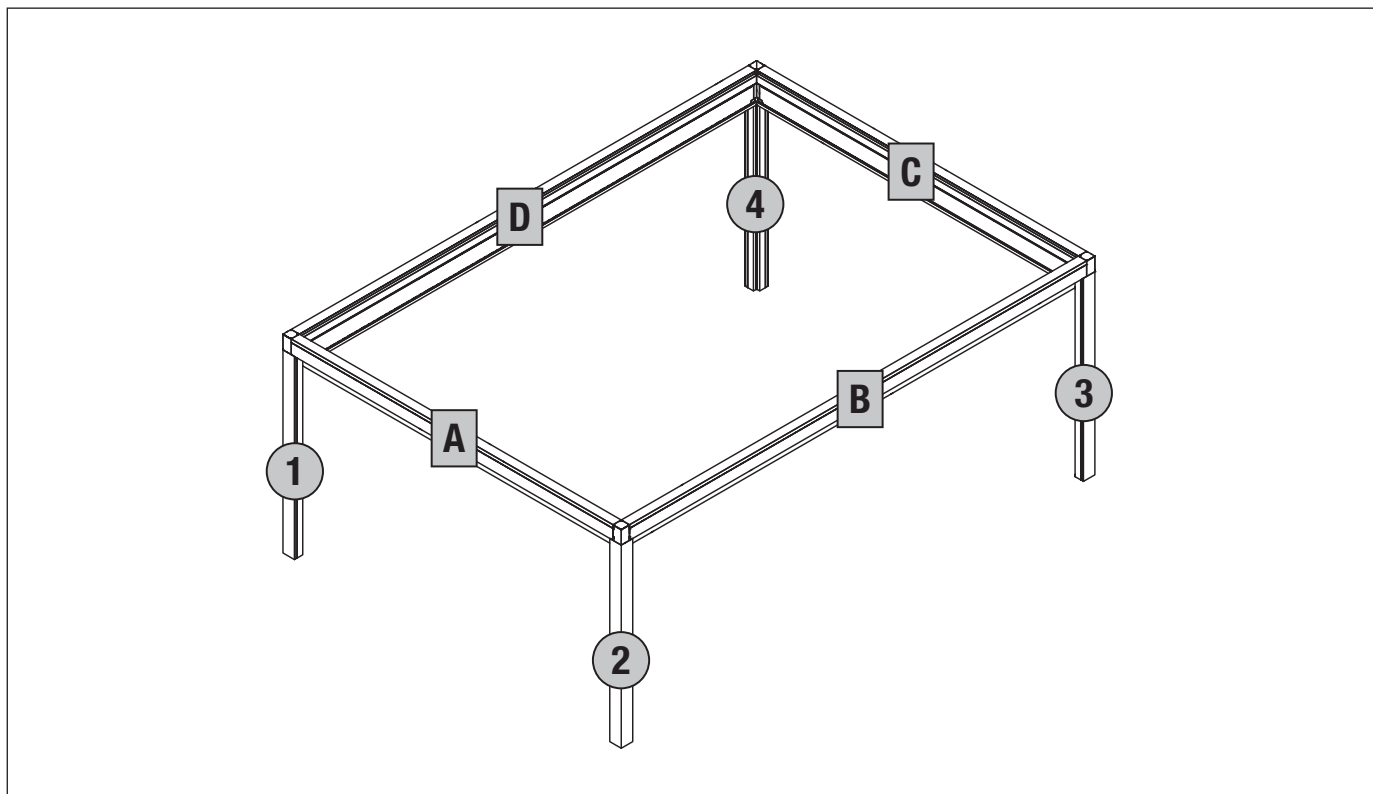
Montants et profils de support entièrement assemblés. Pièces détachées restantes en vrac.

STORE PLISSÉ MELANO

Structure TP400

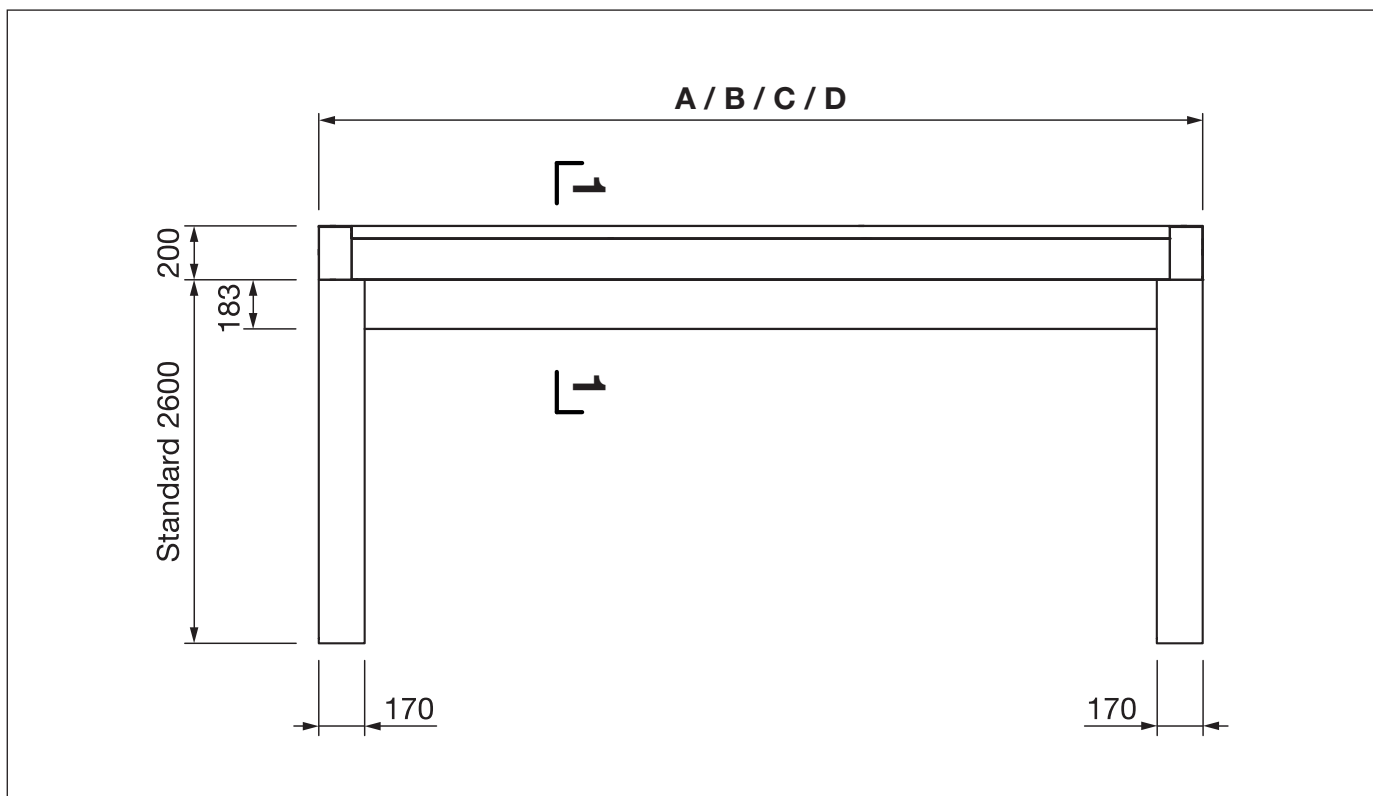
TP400

Position des côtés et des supports



TP400

Vue



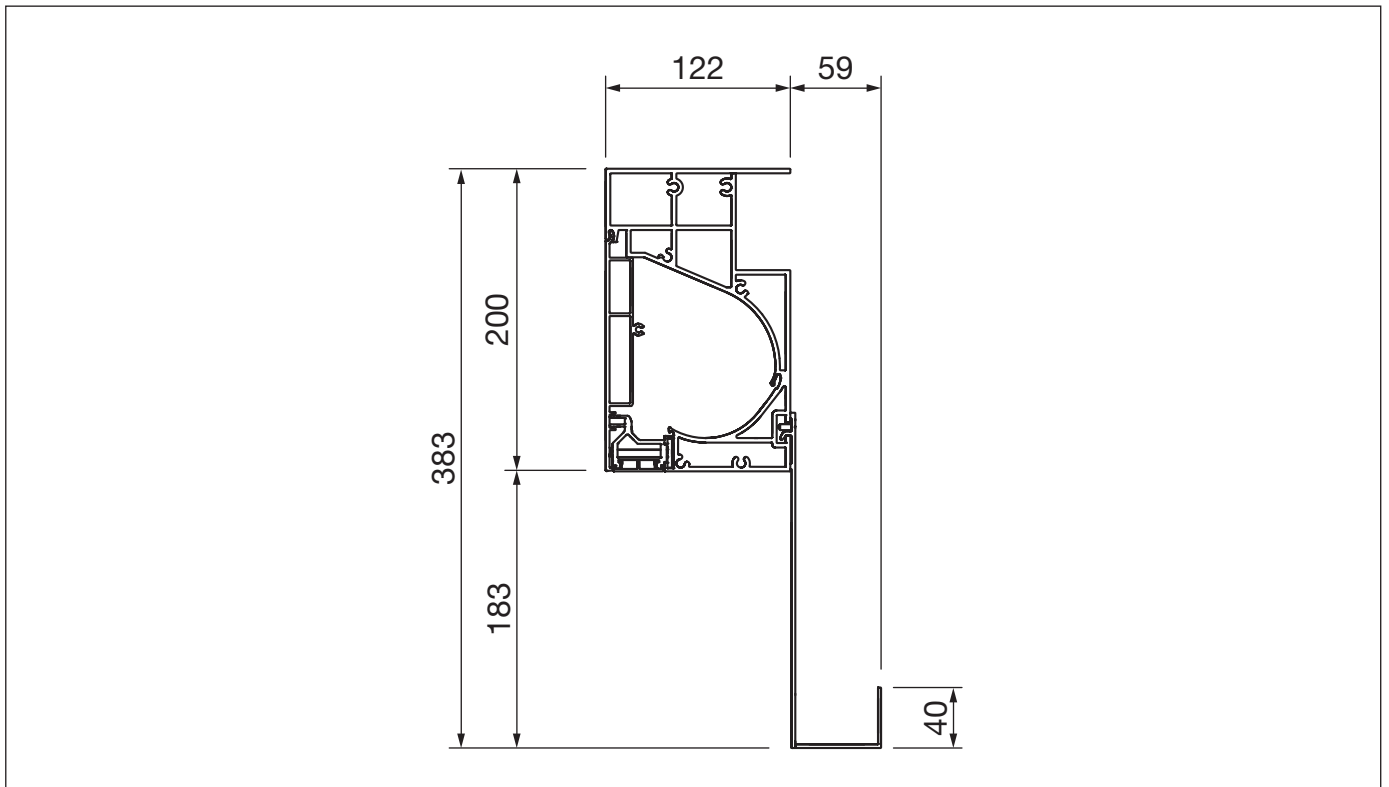
A / C = largeur totale
B / D = longueur totale

STORE PLISSÉ MELANO

Structure TP400

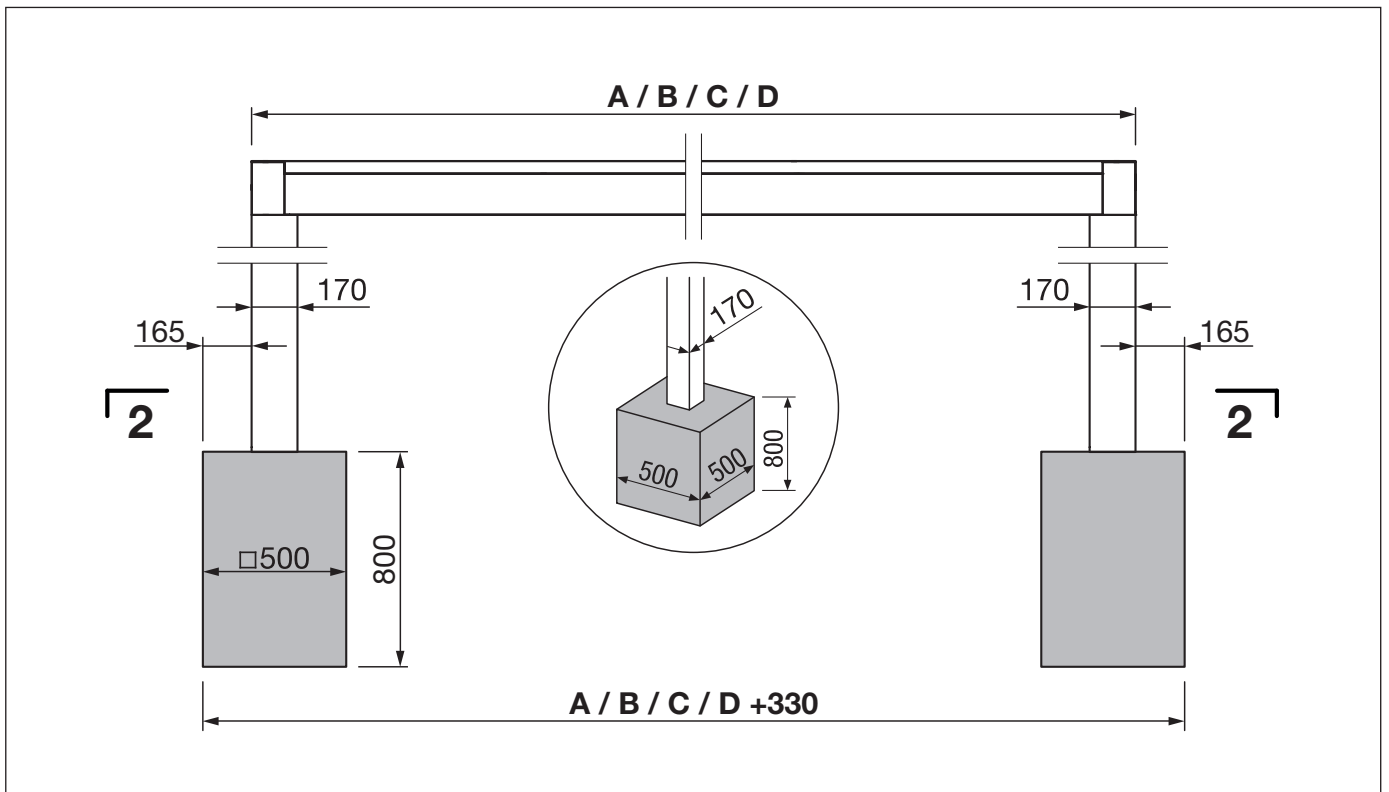
TP400

Coupe 1-1



TP400

Montage sur fondations

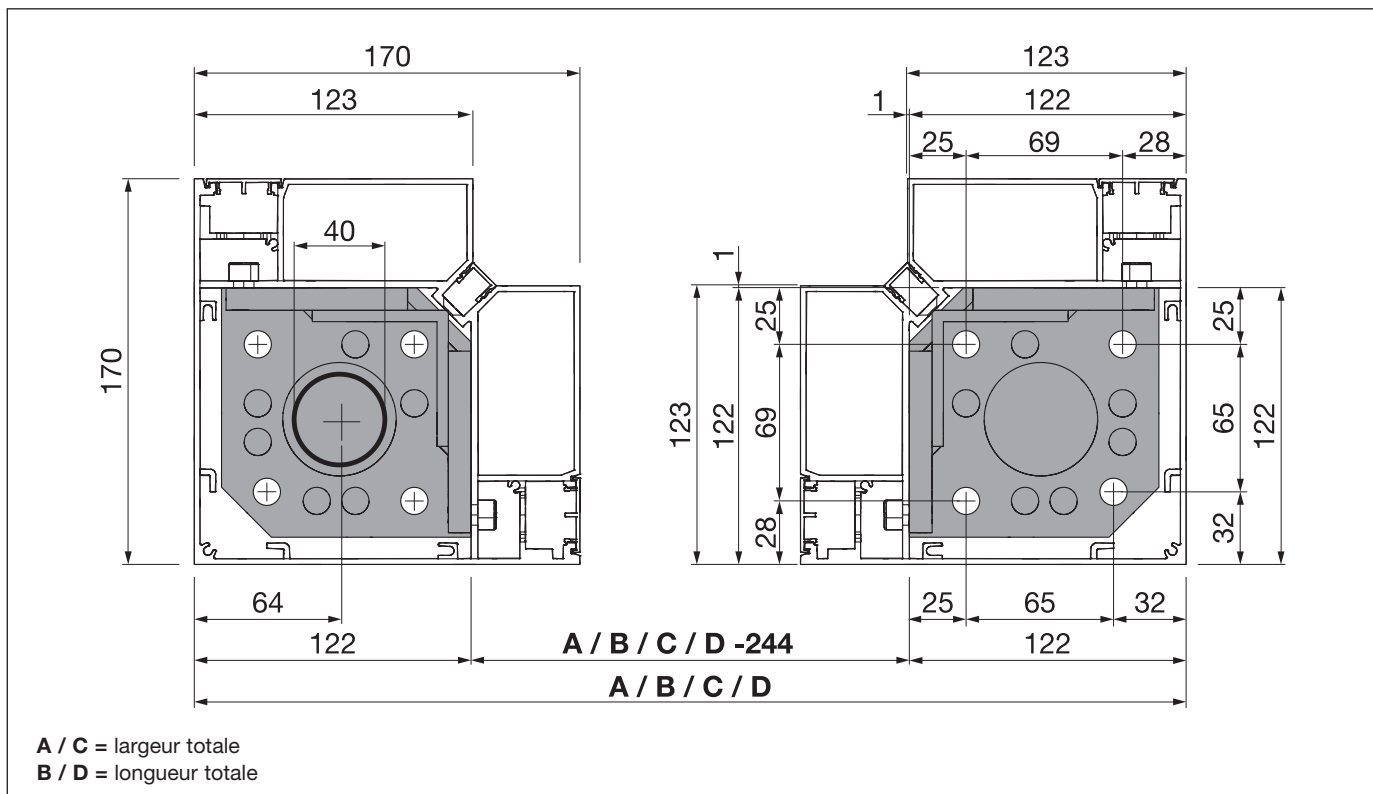


STORE PLISSÉ MELANO

Structure TP400

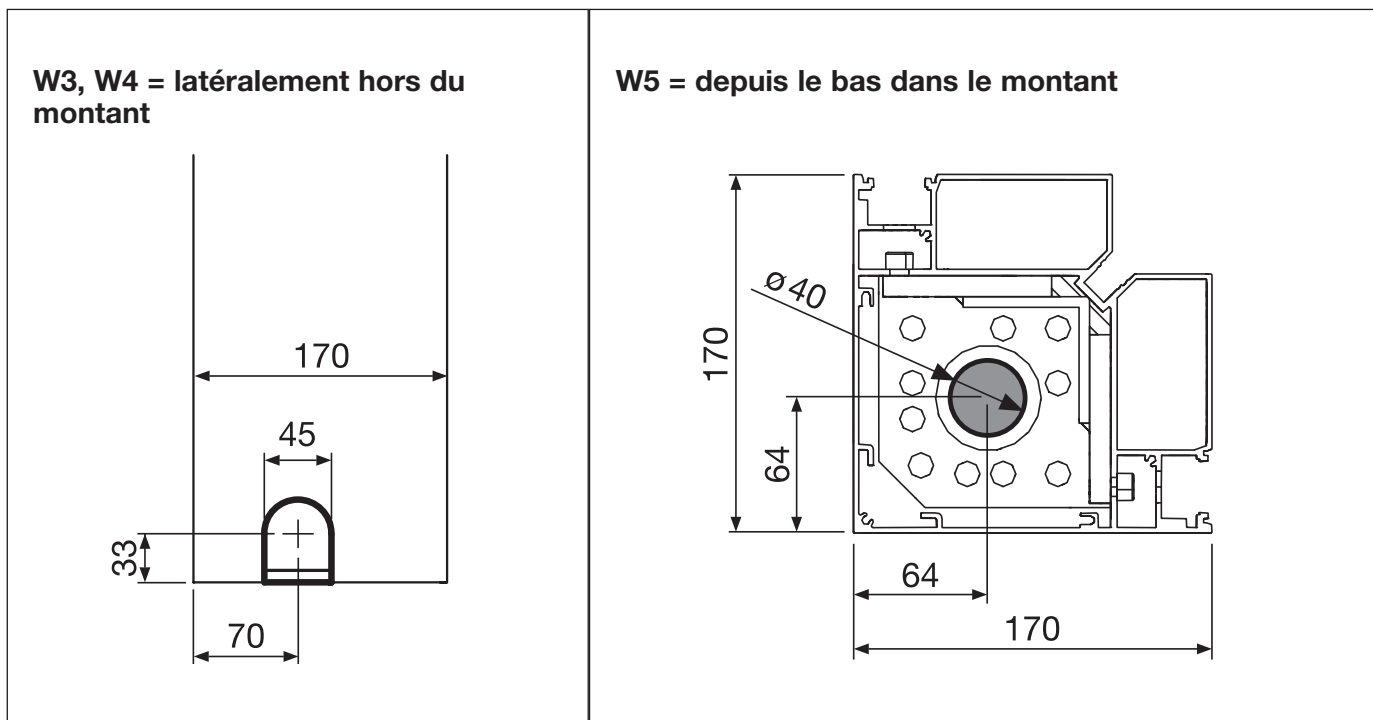
TP400

Coupe 2-2



TP400

Drainage de l'eau



- 0 - 17 m² de surface de toile: un écoulement nécessaire
- 17 - 35 m² de surface de toile: deux écoulements nécessaires

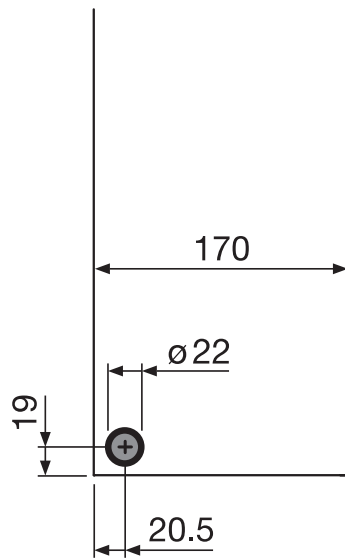
STORE PLISSÉ MELANO

Structure TP400

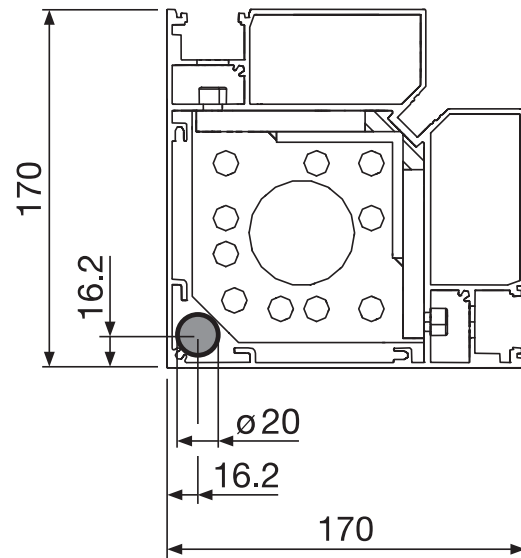
TP400

Alimentation électrique

P3, P4 = latéralement dans le montant



P5 = depuis le bas dans le montant

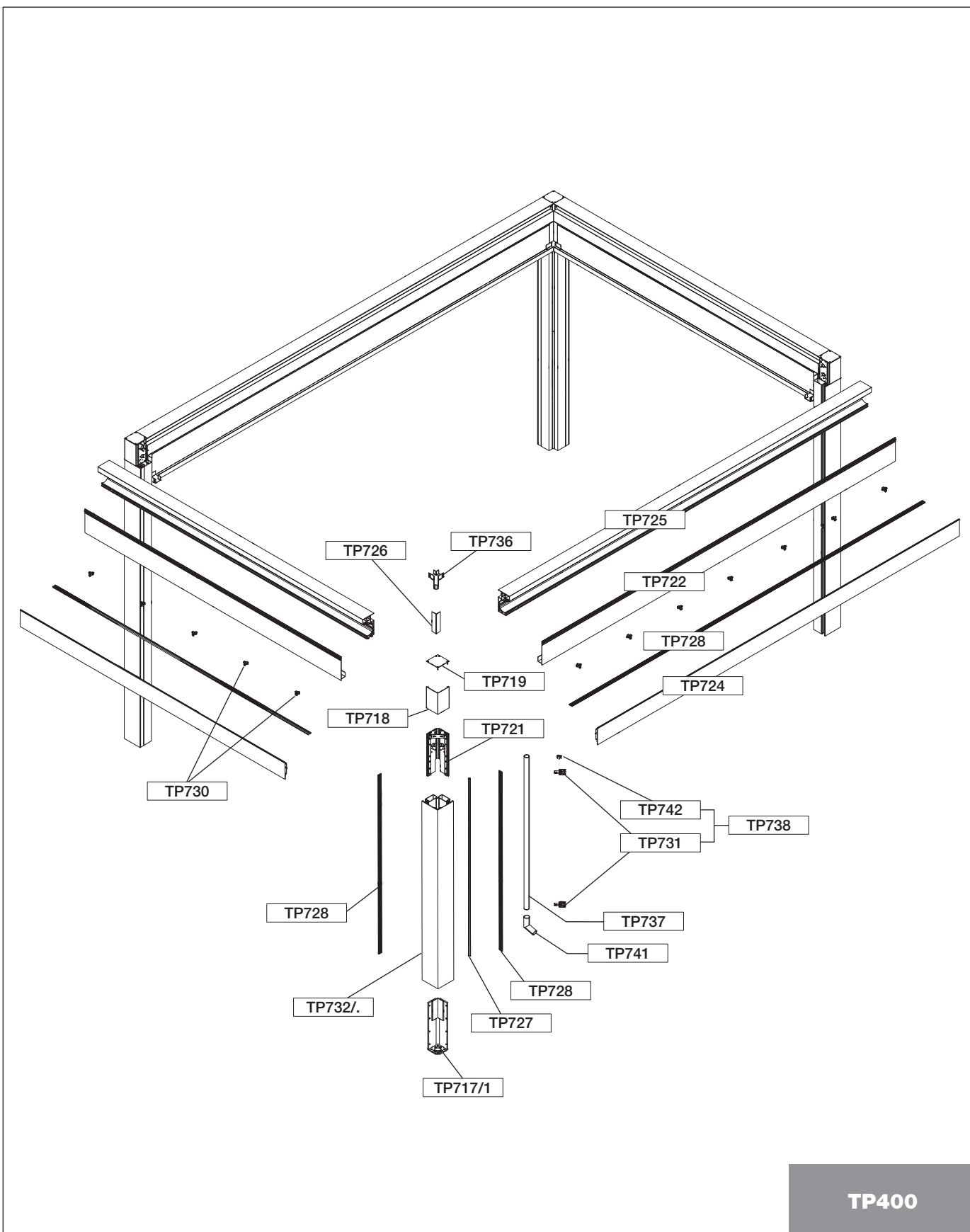


STORE PLISSÉ MELANO

Structure TP400

TP400

Vue éclatée



TP400

STORE PLISSÉ MELANO

Structure TP400

TP400

Plaque d'assise

TP717/1 pc.

Jeu de visserie de mise à niveau

TP717/5 sur TP717/1 pc.

Renfort d'angle

TP721 pc.

Profilé d'angle 260 cm (usiné en haut et en bas)

TP732/1 sans gouttière pc.

TP732/3 avec gouttière pc.

Profilé d'angle 300 cm (non usiné)

TP732/2 sans gouttière pc.

TP732/4 avec gouttière pc.

Cache de coulisse

TP728 700 cm pc.

Cache intérieur

TP727 300 cm pc.

Cache d'angle

TP718 pc.

Kit de caches

TP719 pc.

Supports

TP725 700 cm pc.

Raccord

TP730 pc.

Cache de support

TP724 700 cm pc.

Gouttière

TP722 700 cm pc.

Tube de drainage

TP738 pc.

Tube d'écoulement

TP737 300 cm pc.

Coude de cuvette de chéneau

TP741 pc.

Bac égouttoir

TP736 pc.

Embout de profilé pour façade

TP726 pc.

GYSO-Unisilicon 707

90 ml, noir pc.

Liste des pièces détachées

STORE PLISSÉ MELANO

Structure TP400

TP717/1



Plaque d'assise

La plaque d'assise est le raccord du sol vers le profilé d'angle TP732/.

CONTENU DE LIVRAISON

1 plaque d'assise TP717
1 set de vis

UNITE DE CONDITIONNEMENT

Pièce

TP717/5



Jeu de visserie de mise à niveau

Ces vis de mise à niveau s'utilisent avec la plaque d'assise TP717/1 et un montage sur un sol ferme (fondations, béton).

CONTENU DE LIVRAISON

4 tiges filetées DIN913 M12 x 16 mm A2

UNITE DE CONDITIONNEMENT

Pièce

TP721



Renfort d'angle

Le renfort d'angle est vissé avec le profilé d'angle TP732/. et le support TP725.

CONTENU DE LIVRAISON

1 renfort d'angle TP721
1 raccord pour montant en TP723
2 écrous
1 set de vis

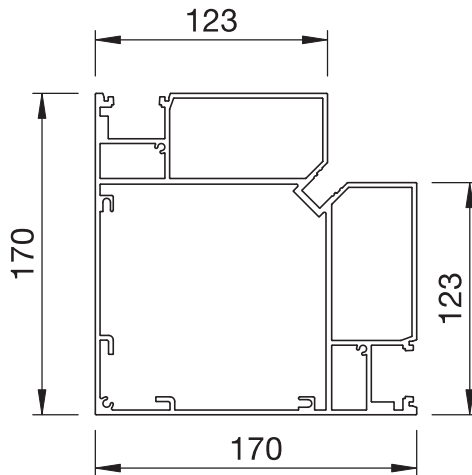
UNITE DE CONDITIONNEMENT

Pièce

STORE PLISSÉ MELANO

Structure TP400

TP732/.



Profilé d'angle (260 cm)

Le profilé d'angle s'utilise avec la plaque d'assise TP717/1 et le renfort d'angle TP721.

CARACTÉRISTIQUES TECHNIQUES

TP732/1 = profilé d'angle usiné en haut et en bas, sans gouttière
TP732/3 = profilé d'angle usiné en haut et en bas, avec gouttière

Longueur standard: 260 cm

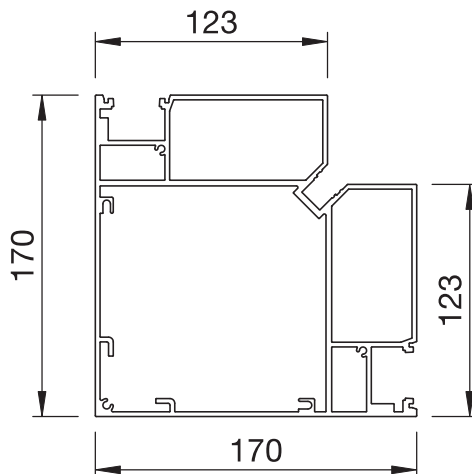
MATÉRIAUX

Profilé en aluminium extrudé

UNITE DE CONDITIONNEMENT

Pièce

TP732/.



Profilé d'angle (300 cm)

Le profilé d'angle s'utilise avec la plaque d'assise TP717/1 et le renfort d'angle TP721.

CARACTÉRISTIQUES TECHNIQUES

TP732/2 = profilé d'angle non usiné, sans gouttière
TP732/4 = profilé d'angle non usiné, avec gouttière

Longueur standard: 300 cm

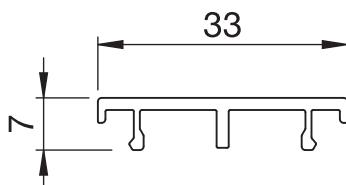
MATÉRIAUX

Profilé en aluminium extrudé

UNITE DE CONDITIONNEMENT

Pièce

TP728



Cache de coulisse

Le cache de coulisse dissimule l'ouverture pour la coulisse dans le support TP732/. lorsqu'aucun store vertical VM120/2 n'est prévu. En même temps, le cache de coulisse sert de cache entre le support TP725 et le cache de support TP724.

CARACTÉRISTIQUES TECHNIQUES

Longueurs standard: 700 cm

MATÉRIAUX

Profilé en aluminium extrudé

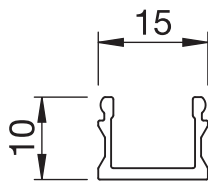
UNITE DE CONDITIONNEMENT

Pièce

STORE PLISSÉ MELANO

Structure TP400

TP727



Cache intérieur

Le cache intérieur est placé sur une partie (avec éclairage) ou sur toute la longueur (sans éclairage) du profilé d'angle TP732/1.

CARACTÉRISTIQUES TECHNIQUES

Longueurs standard: 300 cm

MATÉRIAUX

Profilé en aluminium extrudé

UNITE DE CONDITIONNEMENT

Pièce

TP718



Cache d'angle

Le cache d'angle est placé sur le profilé d'angle TP732/. et cache le renfort d'angle TP721 .

CONTENU DE LIVRAISON

1 cache d'angle TP718
3 tiges filetées

UNITE DE CONDITIONNEMENT

Pièce

TP719



Kit de caches

Le kit de cache adapté au cache d'angle TP718.

CONTENU DE LIVRAISON

1 cache TP719
5 vis à tête

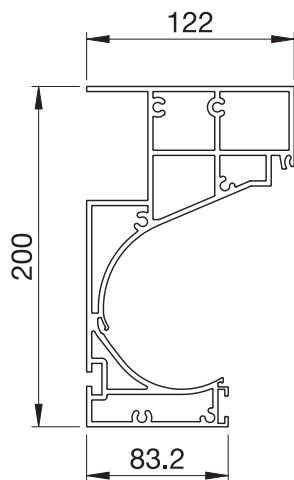
UNITE DE CONDITIONNEMENT

Pièce

STORE PLISSÉ MELANO

Structure TP400

TP725



Supports

Les profils de support sont installés sur les profilés d'angle TP732/ et fixés avec les renforts d'angle TP721. La réception de la coulisse est intégrée pour le store plissé TP7000 et le tube d'enroulement pour le store vertical VM120/2.

CARACTÉRISTIQUES TECHNIQUES

Longueurs standard: 700 cm

MATÉRIAUX

Profilé en aluminium extrudé

UNITE DE CONDITIONNEMENT

Pièce

TP730



Raccord

Le cache de support TP724 est fixé avec le raccord sur le support TP725.

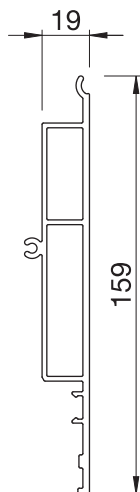
CONTENU DE LIVRAISON

1 raccord
1 écrou losangique
1 vis ISK

UNITE DE CONDITIONNEMENT

Pièce

TP724



Cache de support

Le cache de support dissimule le support TP725 à l'avant.

CARACTÉRISTIQUES TECHNIQUES

Longueurs standard: 700 cm

MATÉRIAUX

Profilé en aluminium extrudé

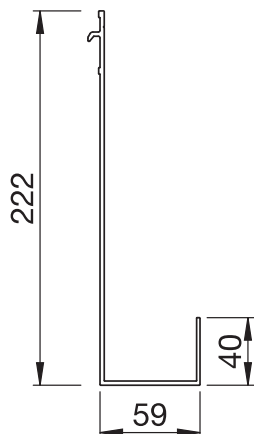
UNITE DE CONDITIONNEMENT

Pièce

STORE PLISSÉ MELANO

Structure TP400

TP722



Gouttière

La gouttière est accrochée au support TP725.

CARACTÉRISTIQUES TECHNIQUES

Longueurs standard: 700 cm

MATÉRIAUX

Profilé en aluminium extrudé

UNITE DE CONDITIONNEMENT

Pièce

TP738



Tube de drainage

Le tube de drainage fixe le tube d'écoulement TP737 à l'intérieur du profilé d'angle TP732/..

CONTENU DE LIVRAISON

2 supports de tube de drainage TP731
1 crépine TP742
1 set de vis

UNITE DE CONDITIONNEMENT

Pièce

TP737



Tube d'écoulement

Le tube d'écoulement est monté dans le profilé d'angle TP732/. et maintenu avec le kit de drainage TP738.

CARACTÉRISTIQUES TECHNIQUES

Longueurs standard: 300 cm

MATÉRIAUX

Plastique

UNITE DE CONDITIONNEMENT

Pièce

STORE PLISSÉ MELANO

Structure TP400

TP741



Coude de cuvette de chéneau

Le coude de cuvette de chéneau se place sous l'écoulement d'eau sur le tube d'écoulement TP737.

MATÉRIAUX

acier chromé

UNITE DE CONDITIONNEMENT

Pièce

TP736



Bac égouttoir

Le bac égouttoir est placé dans le coin de la gouttière TP722 et fixé avec du silicone.

MATÉRIAUX

Plastique

UNITE DE CONDITIONNEMENT

Pièce

TP726



Embout de profilé pour façade

L'embout de profilé pour façade est placé dans le coin de la gouttière TP722 et fixé avec du silicone.

MATÉRIAUX

Tôle d'aluminium

UNITE DE CONDITIONNEMENT

Pièce

STORE PLISSÉ MELANO

Structure TP400



GYSO-Unisilicon 707

Correspondant à la cuvette TP736 accouplée à la gouttière TP722.

MATÉRIAUX

Silicon: 90 ml, noir

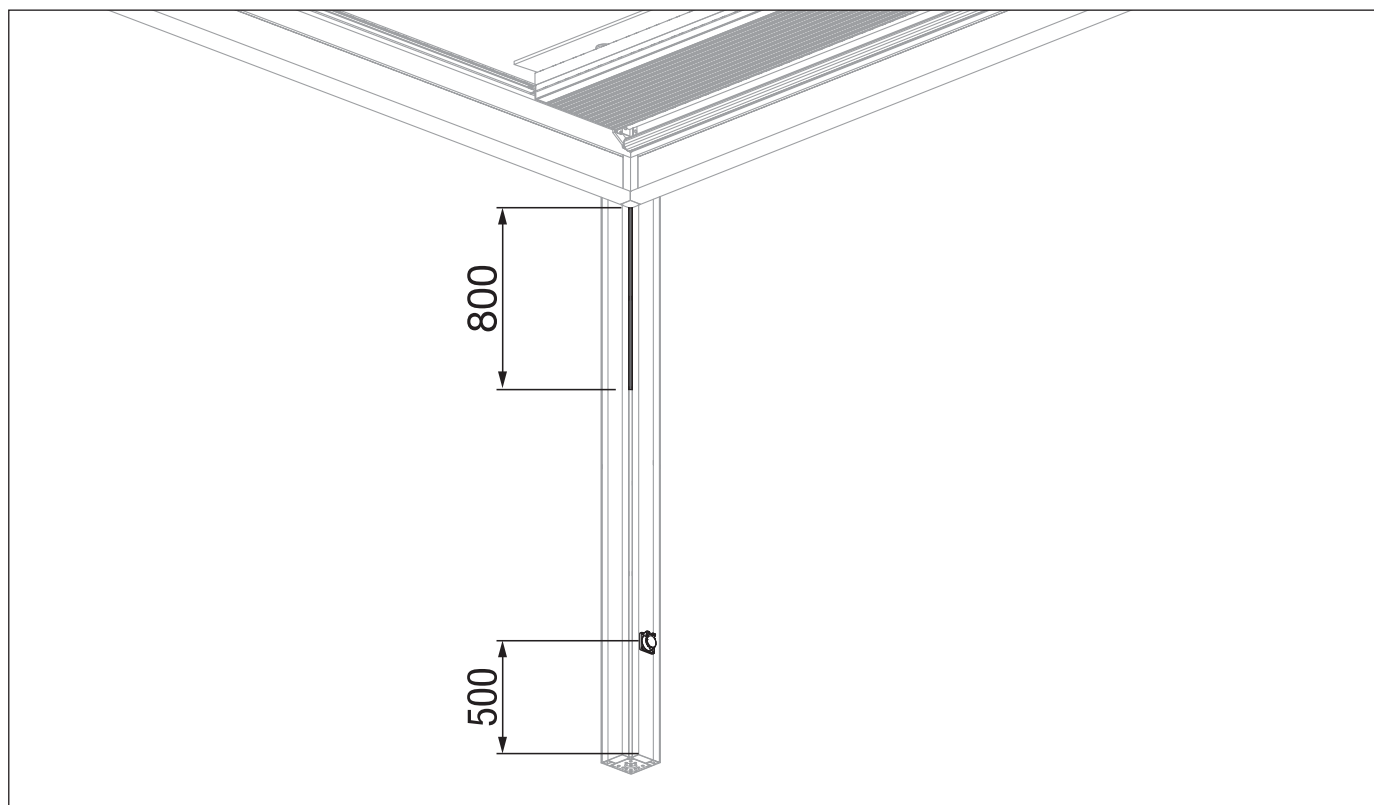
UNITE DE CONDITIONNEMENT

Pièce

STORE PLISSÉ MELANO

Eclairage et prise électrique optionnels pour la structure TP400

Eclairage / prise électrique



Bandeau LED

EZ601 80 cm pc.

Cache pour LED

EZ622 80 cm pc.

Convertisseur LED

EZ603/4 pc.

Kit d'éclairage LED (radio io variable)

EZ6041 Jeu de 4 pièces composé de: pc.
4 bandeaux LED EZ601
4 caches en plastique pour LED EZ622
1 convertisseur LED EZ603/4
1 variateur radio io

Kit d'éclairage LED (sans radio modulable 1-10 V / ON/OFF)

EZ6043 Jeu de 4 pièces composé de: pc.
4 bandeaux LED EZ601
4 caches en plastique pour LED EZ622
1 convertisseur LED EZ603/4

(Interrupteur ON/OFF ou variateur du maître d'ouvrage)

Liste des pièces détachées

Prise Suisse (type 13)

EZ605 pc.

Prise UE (type terre)

EZ606 pc.

Boîte à encastrer

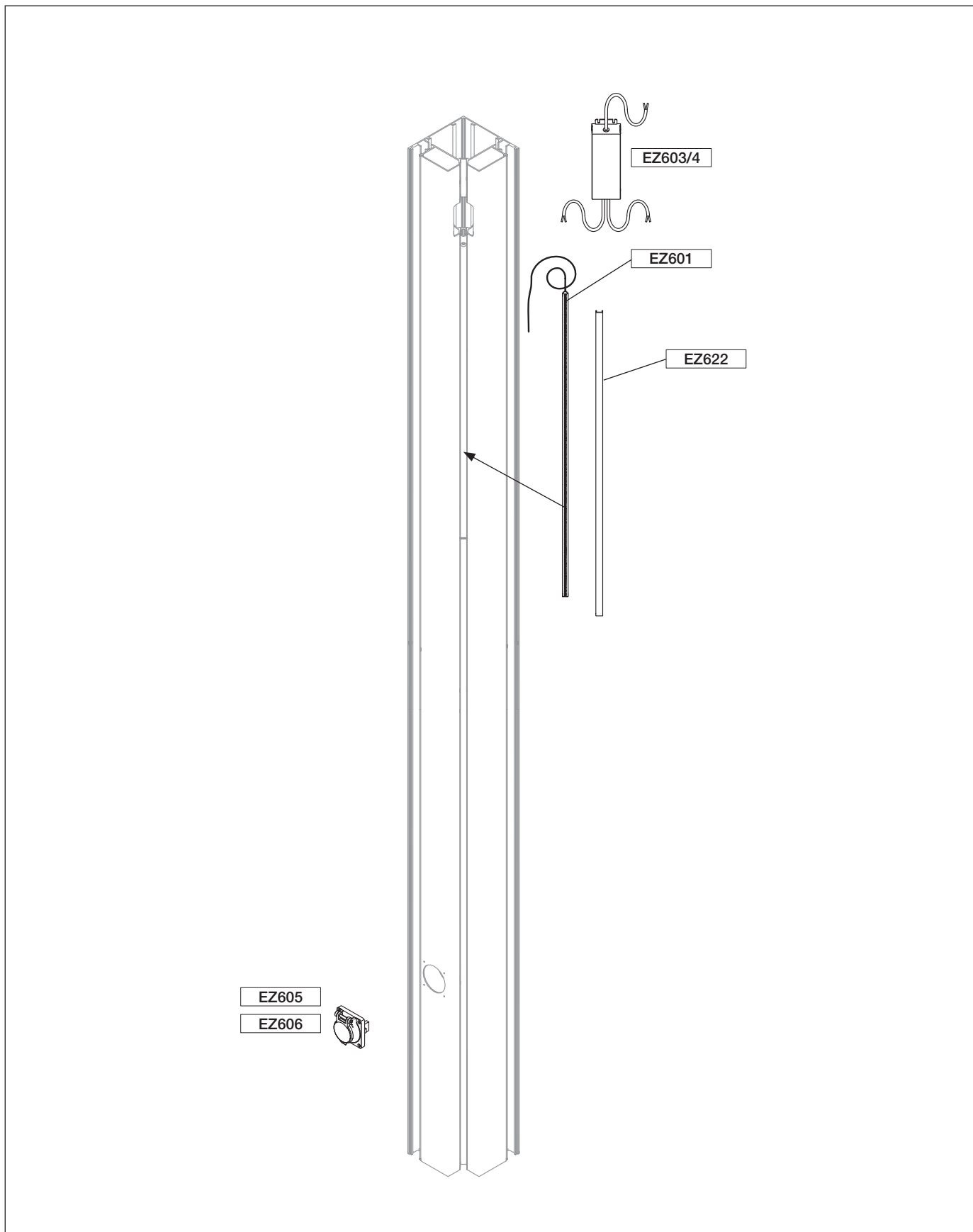
EZ607 pc.

EZ607 pc.

STORE PLISSÉ MELANO

Eclairage et prise électrique optionnels pour la structure TP400

Vue éclatée



STORE PLISSÉ MELANO

Eclairage et prise électrique optionnels pour la structure TP400

EZ601



Bandeau LED

Bandeau LED flexible autocollant adapté au profilé d'angle TP732/..

CARACTÉRISTIQUES TECHNIQUES

Bandeau LED: 800 x 12 x 3 mm 2700 K 120°

UNITE DE CONDITIONNEMENT

Pièce

EZ622



Cache pour LED

Adapté à l'éclairage indirect dans le profilé d'angle TP732/..

CARACTÉRISTIQUES TECHNIQUES

Cache plastique: mat 80 cm

UNITE DE CONDITIONNEMENT

Pièce

EZ603/4



Convertisseur LED

Adapté au bandeau LED EZ601..

CARACTÉRISTIQUES TECHNIQUES

Convertisseur EZ603/4: IP67 240 / 24 Vdc

UNITE DE CONDITIONNEMENT

Pièce

STORE PLISSÉ MELANO

Eclairage et prise électrique optionnels pour la structure TP400

EZ6041



Eclairage LED (radio io variable)

Adapté à l'éclairage indirect dans le profilé d'angle TP732/..

CONTENU DE LIVRAISON

4 bandeaux LED	EZ601
4 caches en plastique LED	EZ622
1 convertisseur LED	EZ603/4
1 variateur radio io	

UNITE DE CONDITIONNEMENT

Kit

EZ6043



Eclairage LED (sans radio modulable 1-10 V / ON/OFF)

Adapté à l'éclairage indirect dans le profilé d'angle TP732/..

Interrupteur ON/OFF ou variateur du maître d'ouvrage

CONTENU DE LIVRAISON

4 bandeaux LED	EZ601
4 caches en plastique LED	EZ622
1 convertisseur LED	EZ603/4

UNITE DE CONDITIONNEMENT

Kit

EZ605



Prise Suisse (type 13)

Intégration de la prise CH adaptée au profilé d'angle TP732/..

CARACTÉRISTIQUES TECHNIQUES

Prise: humide / mouillé GUV / GV type 13

UNITE DE CONDITIONNEMENT

Pièce

STORE PLISSÉ MELANO

Eclairage et prise électrique optionnels pour la structure TP400

EZ606



Prise UE (type terre)

Intégration de la prise UE adaptée au profilé d'angle TP732/..

CARACTÉRISTIQUES TECHNIQUES

Prise: humide / mouillé GVU / GV type terre

UNITE DE CONDITIONNEMENT

Pièce

EZ607



Boîte à encastrer

Adapté aux prises (CH, EU) dans le profilé d'angle TP732/. .

CARACTÉRISTIQUES TECHNIQUES

Boîte à encastrer: HSB avec bride 70 x 70mm détachable

UNITE DE CONDITIONNEMENT

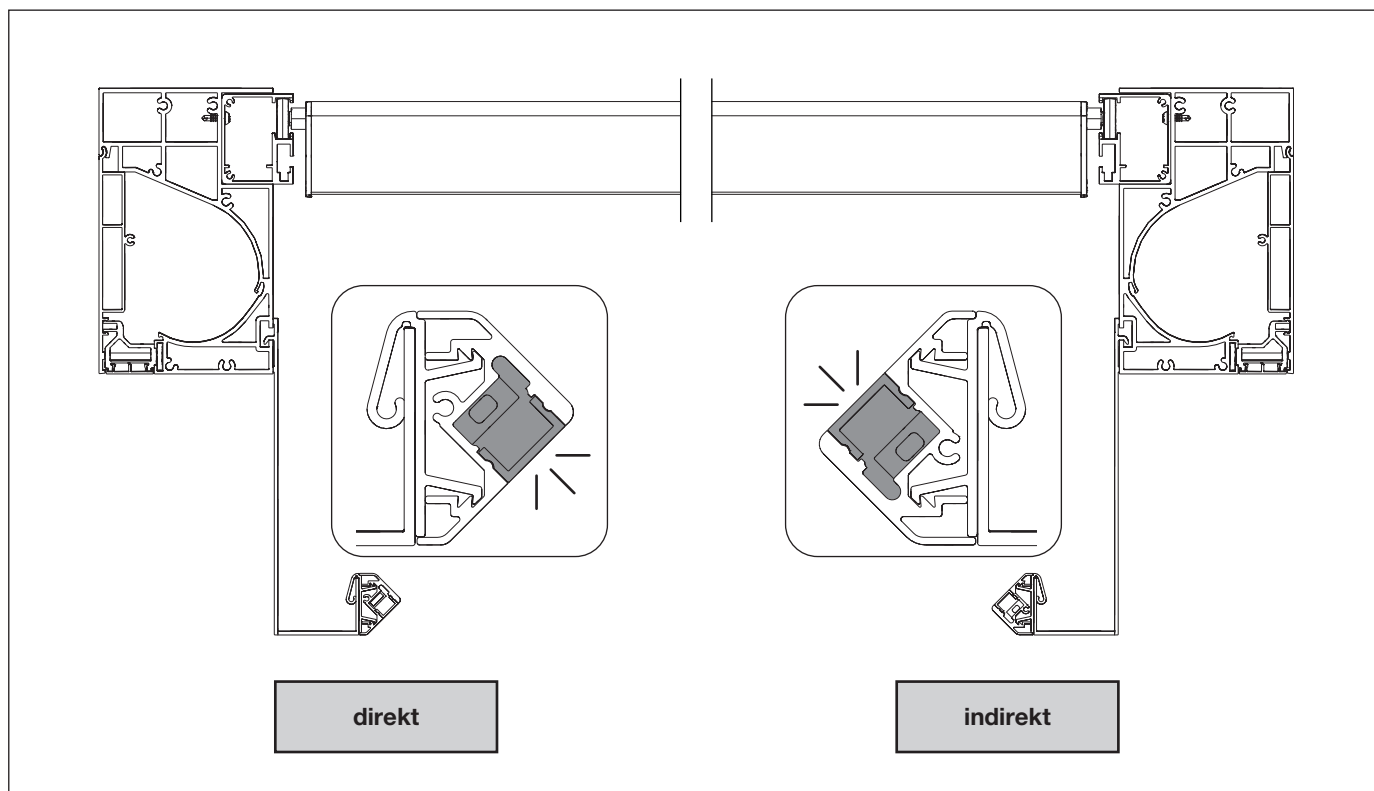
Pièce

STORE PLISSÉ MELANO

Eclairage et prise électrique optionnels pour la structure TP400

SL300 / SLC300

Eclairage optionnel sur la gouttière



SL300 / SLC300

SL300 Eclairage LED blanc complet

SL315	150 cm	pc.
SL320	200 cm	pc.
SL325	250 cm	pc.
SL330	300 cm	pc.
SL335	350 cm	pc.
SL340	400 cm	pc.
SL345	450 cm	pc.
SL350	500 cm	pc.
SL355	550 cm	pc.
SL360	600 cm	pc.

SLC300 Eclairage LED RVBB complet

SLC315	150 cm	pc.
SLC320	200 cm	pc.
SLC325	250 cm	pc.
SLC330	300 cm	pc.
SLC335	350 cm	pc.
SLC340	400 cm	pc.
SLC345	450 cm	pc.
SLC350	500 cm	pc.
SLC355	550 cm	pc.
SLC360	600 cm	pc.

Support. de gouttière

SL302/140 zu SL / SLC300	1400 mm	pc.
SL302/190 zu SL / SLC300	1500 mm	pc.
SL302/240 zu SL / SLC300	1900 mm	pc.
SL302/290 zu SL / SLC300	2400 mm	pc.

Liste des pièces détachées

Convertisseur LED

EZ603-4 zu SL300	80W 24V	pc.
EZ603-5 zu SL300	120W 24V	pc.

Récepteur radio Lighting Receiver

VARIATION IO	pc.
--------------	-----

Transformateur

EZ603 zu SLC300	90W 24V	pc.
EZ623 zu SLC300	150W 24V	pc.
EZ626 zu SLC300	240W 24V	pc.

Boîte de dérivation électrique

EZ610	pc.
-------	-----

Jeu de commande avec télécommande Mi-Light

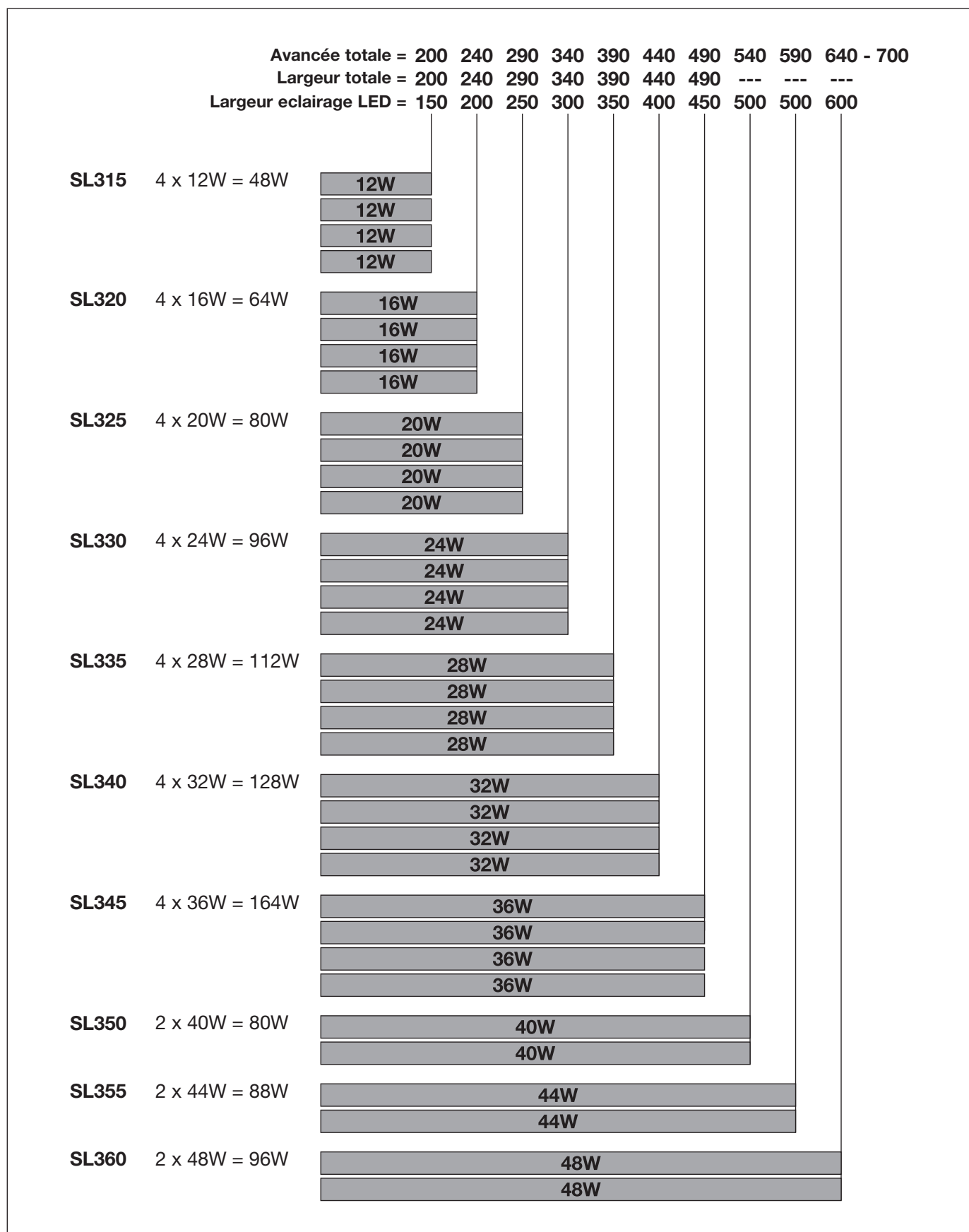
EZ6086	pc.
--------	-----

STORE PLISSÉ MELANO

Eclairage et prise électrique optionnels pour la structure TP400

SL300

Eclairage LED blanc SL315 – SL350



STORE PLISSÉ MELANO

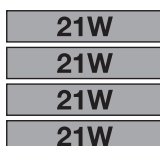
Eclairage et prise électrique optionnels pour la structure TP400

SLC300

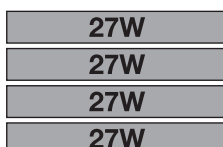
Eclairage LED RVBB SLC315 - SLC350

Avancée totale = 202 242 292 342 392 442 492 542 592 642 - 700
 Largeur totale = 202 242 292 342 392 442 492 --- --- ---
 Largeur éclairage LED = 150 200 250 300 350 400 450 500 500 600

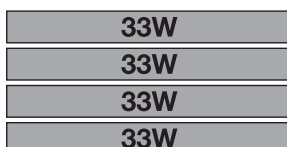
SLC315 4 x 21W = 84W



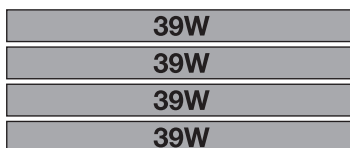
SLC320 4 x 27W = 108W



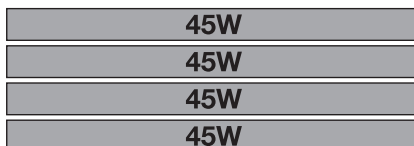
SLC325 4 x 33W = 132W



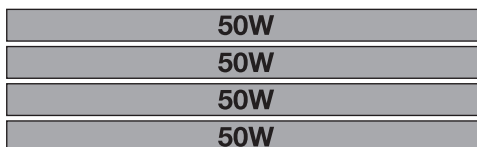
SLC330 4 x 39W = 156W



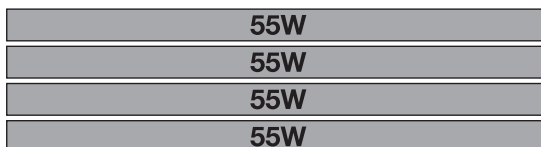
SLC335 4 x 45W = 180W



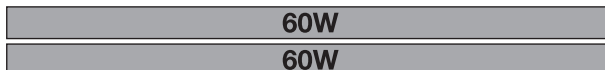
SLC340 4 x 50W = 200W



SLC345 4 x 55W = 220W



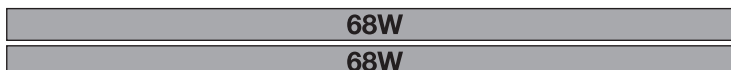
SLC350 2 x 60W = 120W



SLC355 2 x 64W = 128W



SLC360 2 x 68W = 136W



STORE PLISSÉ MELANO

Eclairage et prise électrique optionnels pour la structure TP400

SL315 - SL360



Eclairage LED blanc complet

Adapté à l'éclairage indirect ou direct, monté sur la gouttière.

CARACTÉRISTIQUES TECHNIQUES

SL315 = 1500 mm, 24Vdc, 12W	SL340 = 4000 mm, 24Vdc, 32W
SL320 = 2000 mm, 24Vdc, 16W	SL345 = 4500 mm, 24Vdc, 36W
SL325 = 2500 mm, 24Vdc, 20W	SL350 = 5000 mm, 24Vdc, 40W
SL330 = 3000 mm, 24Vdc, 24W	SL355 = 5500 mm, 24Vdc, 44W
SL335 = 3500 mm, 24Vdc, 28W	SL360 = 6000 mm, 24Vdc, 48W

UNITE DE CONDITIONNEMENT

Pièce

SLC315 - SLC360



Eclairage LED RVBB complet

Adapté à l'éclairage indirect ou direct, monté sur la gouttière.

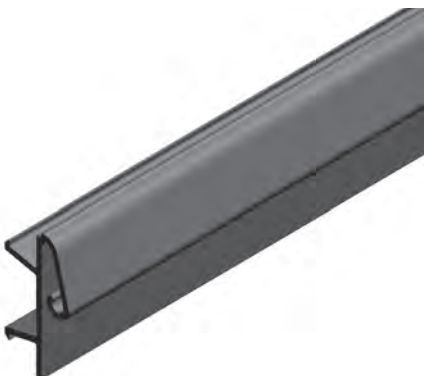
CARACTÉRISTIQUES TECHNIQUES

SLC315 = 1500 mm, 24Vdc, 21W	SLC340 = 4000 mm, 24Vdc, 50W
SLC320 = 2000 mm, 24Vdc, 27W	SLC345 = 4500 mm, 24Vdc, 55W
SLC325 = 2500 mm, 24Vdc, 33W	SLC350 = 5000 mm, 24Vdc, 60W
SLC330 = 3000 mm, 24Vdc, 39W	SLC355 = 5500 mm, 24Vdc, 64W
SLC335 = 3500 mm, 24Vdc, 45W	SLC360 = 6000 mm, 24Vdc, 68W

UNITE DE CONDITIONNEMENT

Pièce

SL302/...



Sup. de gouttière

Adapté à l'éclairage LED blanc et LED RVBB SL315 - SL360 complet, monté sur la gouttière.

CARACTÉRISTIQUES TECHNIQUES

Support SL302/140:	Plastique noir 1400 mm
Support SL302/190:	Plastique noir 1500 mm
Support SL302/240:	Plastique noir 1900 mm
Support SL302/290:	Plastique noir 2400 mm

UNITE DE CONDITIONNEMENT

Pièce

STORE PLISSÉ MELANO

Eclairage et prise électrique optionnels pour la structure TP400

EZ603/.



Convertisseur LED

Adapté à l'éclairage LED blanc SL315 – SL360.

CARACTÉRISTIQUES TECHNIQUES

Convertisseur LED EZ603/4: IP67, 240 / 24 Vdc, 80 Watt
Convertisseur LED EZ603/5: IP67, 240 / 24 Vdc, 120 Watt

UNITE DE CONDITIONNEMENT

Pièce

VARIATION IO



Récepteur radio Lighting Receiver

Adapté à l'éclairage LED blanc SL315 – SL360.

CARACTÉRISTIQUES TECHNIQUES

Variateur radio io: IP65, 240 Vdc, 1 - 10 V

UNITE DE CONDITIONNEMENT

Pièce

EZ603 / EZ623 / EZ626



Transformateur

Adapté à l'éclairage LED RVBB SLC315 – SLC360.

CONTENU DE LIVRAISON

1 transformateur EZ603: IP67, 240 / 24 Vdc, 80 Watt
1 transformateur EZ623: IP67, 240 / 24 Vdc, 150 Watt
1 transformateur EZ626: IP67, 240 / 24 Vdc, 240 Watt

UNITE DE CONDITIONNEMENT

Pièce

STORE PLISSÉ MELANO

Eclairage et prise électrique optionnels pour la structure TP400

EZ6086



Commande avec télécommande Mi-Light

Adapté à l'éclairage LED RVBB SLC315 – SLC360.

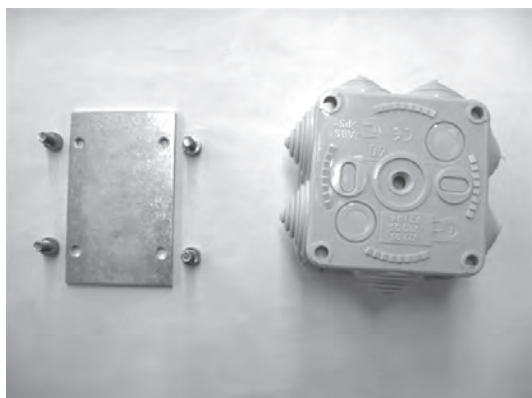
CONTENU DE LIVRAISON

1 contrôleur Mi-Light RVBB:	4 zones 24 Vdc
1 télécommande Mi-Light RVBB:	4 canaux AAA
2 piles:	1.5V AAA

UNITE DE CONDITIONNEMENT

Kit

EZ610



Boîte de dérivation électrique

Adapté à l'éclairage LED blanc et LED RVBB SL315 – SL360.

CONTENU DE LIVRAISON

1 boîte de dérivation:	IP55, 65 x 65 x 40 mm
1 plaque d'appui pour EZ610 br.	
4 vis ISK:	DIN912 M5 x 10 mm A2

UNITE DE CONDITIONNEMENT

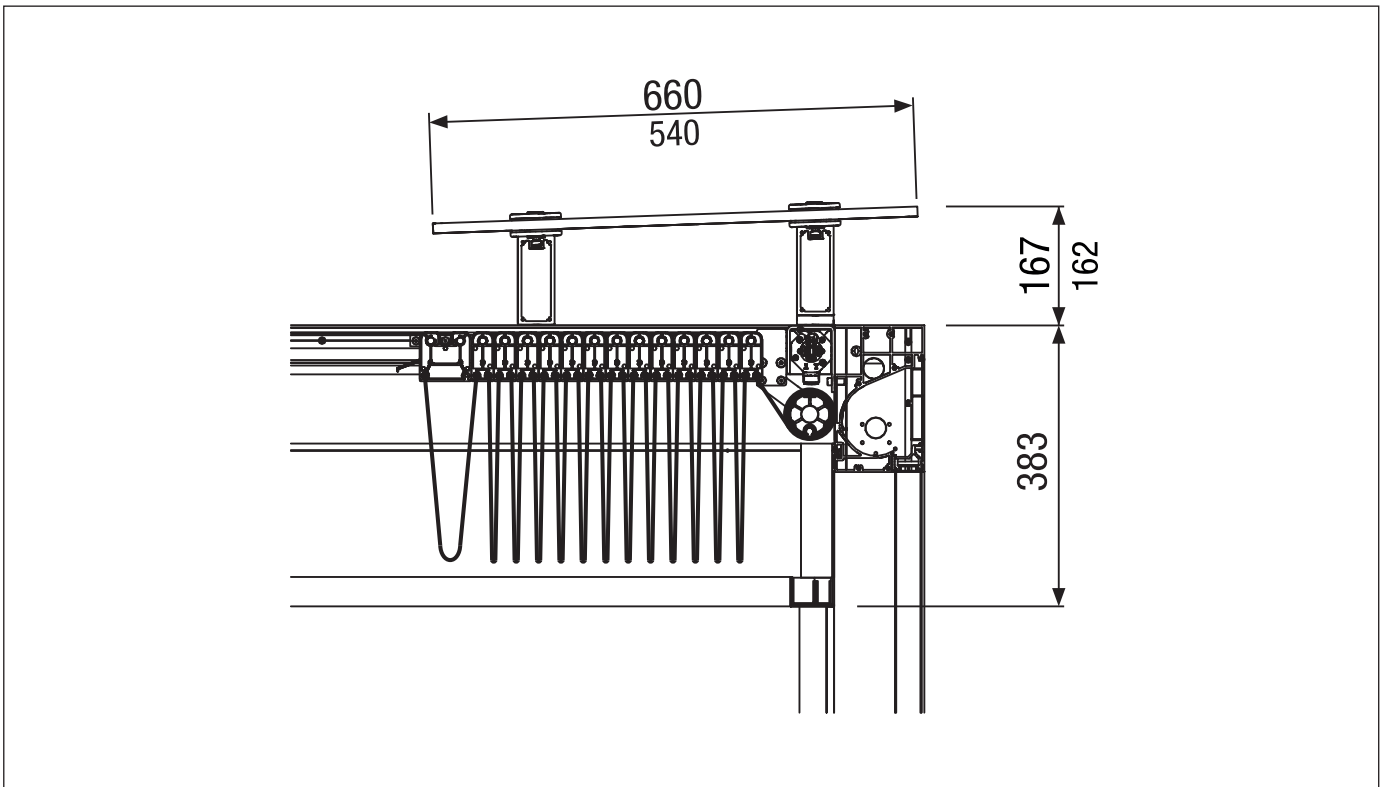
Kit

STORE PLISSÉ MELANO

Auvent optionnel TP753 pour structure TP400

TP753

Auvent

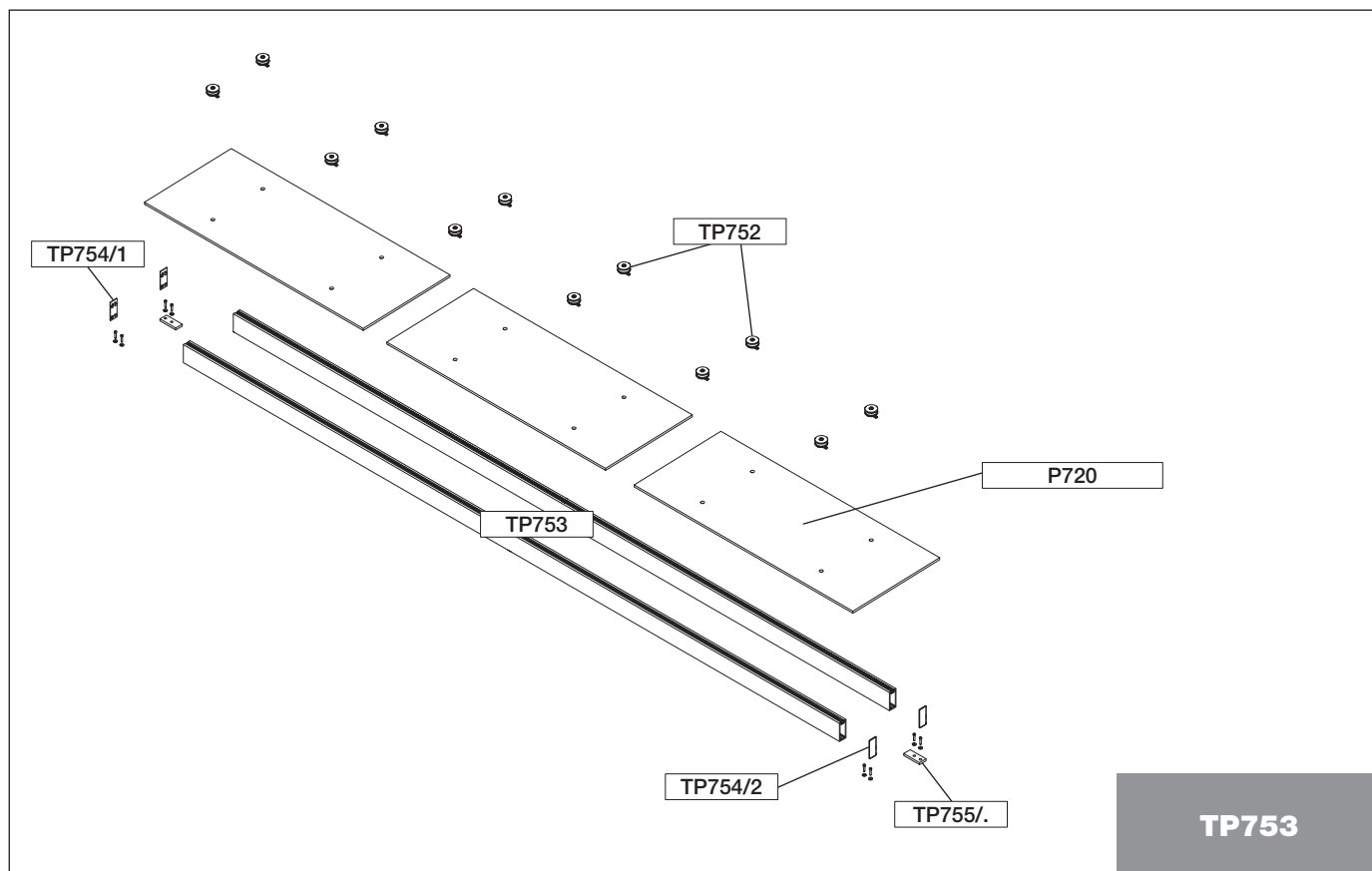


STORE PLISSÉ MELANO

Auvent optionnel TP753 pour structure TP400

TP753

Vue éclatée



TP753

Liste des pièces détachées

Supports

TP753 500 cm pc.

Jeu de visserie

SS753/TP pour TP753 pc.

Support

TP755/1 4 cm pc.

TP755/2 8 cm pc.

TP755/3 13 cm pc.

Kit de caches

TP754 pour TP753 pc.

Support pour verre

TP752 pc.

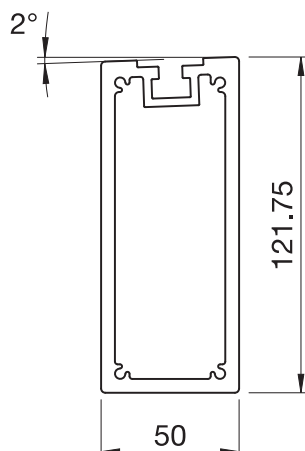
Verre feuilleté VSG 13-4S

P720 13 mm transparent m²

STORE PLISSÉ MELANO

Auvent optionnel TP753 pour structure TP400

TP753



SS753/TP



Supports

Le support est vissé avec le jeu de visserie SS753/TP sur le support TP725 préparé de la structure. La bonne pente est atteinte avec le support TP755/..

CARACTÉRISTIQUES TECHNIQUES

Longueurs standard: 500 cm

MATÉRIAUX

Profilé en aluminium extrudé

UNITE DE CONDITIONNEMENT

Pièce

Jeu de visserie pour TP753

Adapté au support TP753.

CONTENU DE LIVRAISON

8 écrous aveugles	M8 UT ALKS 3
8 vis ISK	DIN 912 M8 x 35 mm
8 rondelles	DIN 7349 8,4 x 21 x 4 mm

MATÉRIAUX

A2 Inox

UNITE DE CONDITIONNEMENT

Pièce

TP755/.



Support

Adapté au support TP753 en combinaison avec le verre feuilleté VSG 13-4S.

CARACTÉRISTIQUES TECHNIQUES

application:

TP755/1	pour augmentation 4 mm (sur une largeur de verre de 420 mm)
TP755/2	pour augmentation 8 mm (sur une largeur de verre de 540 mm)
TP755/3	pour augmentation 13 mm (sur une largeur de verre de 660 mm)

MATÉRIAUX

Profilé en aluminium extrudé

UNITE DE CONDITIONNEMENT

Pièce

STORE PLISSÉ MELANO

Auvent optionnel TP753 pour structure TP400

TP754/.



Kit de caches

Adapté au support TP753.

CONTENU DE LIVRAISON

1 cache gauche
1 cache droite

UNITE DE CONDITIONNEMENT

Pièce

TP752



Support pour verre

Le support pour verre fait la liaison entre le verre feuilleté et la structure.

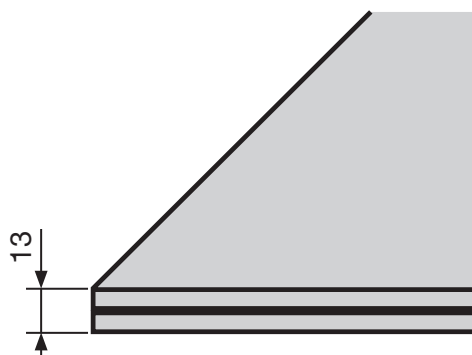
CONTENU DE LIVRAISON

2 caches
2 coussinets en caoutchouc
1 douille d'écartement
1 set de vis

UNITE DE CONDITIONNEMENT

Pièce

P720



Verre feuilleté VSG 13-4S

Le verre feuilleté est monté avec le support pour verre TP752 sur le support TP753.

Les dimensions du vitrage de l'auvent dépendent du paquet de toile.

CARACTÉRISTIQUES TECHNIQUES

Dimensions du vitrage: 540 x max. 1650 mm
660 x max. 1650 mm

MATÉRIAUX

P720: 2 x verre feuilleté 6 mm avec un film transparent.

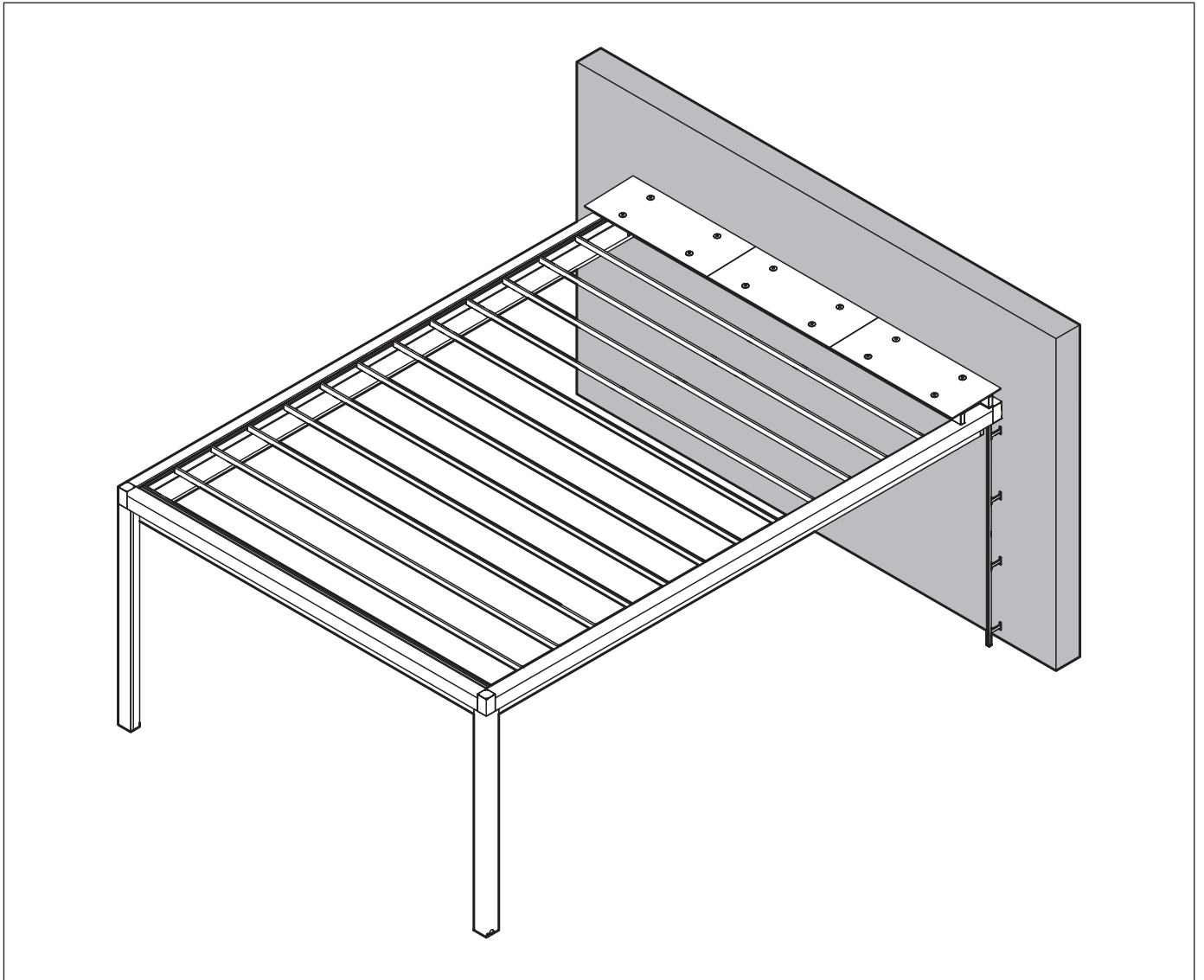
UNITE DE CONDITIONNEMENT

m²

STORE PLISSÉ MELANO

Profil de raccord mural pour TP400

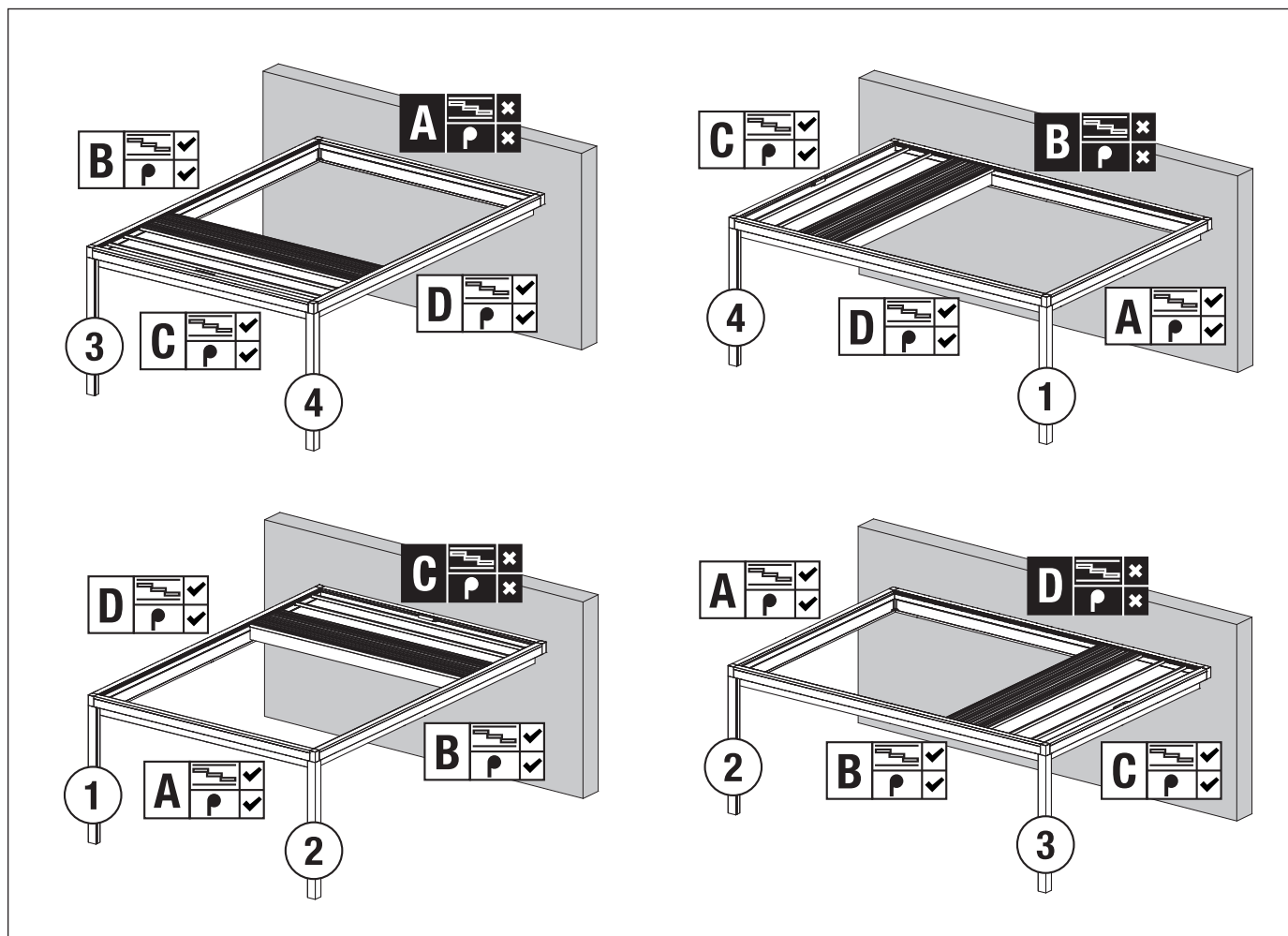
Profil de raccord mural



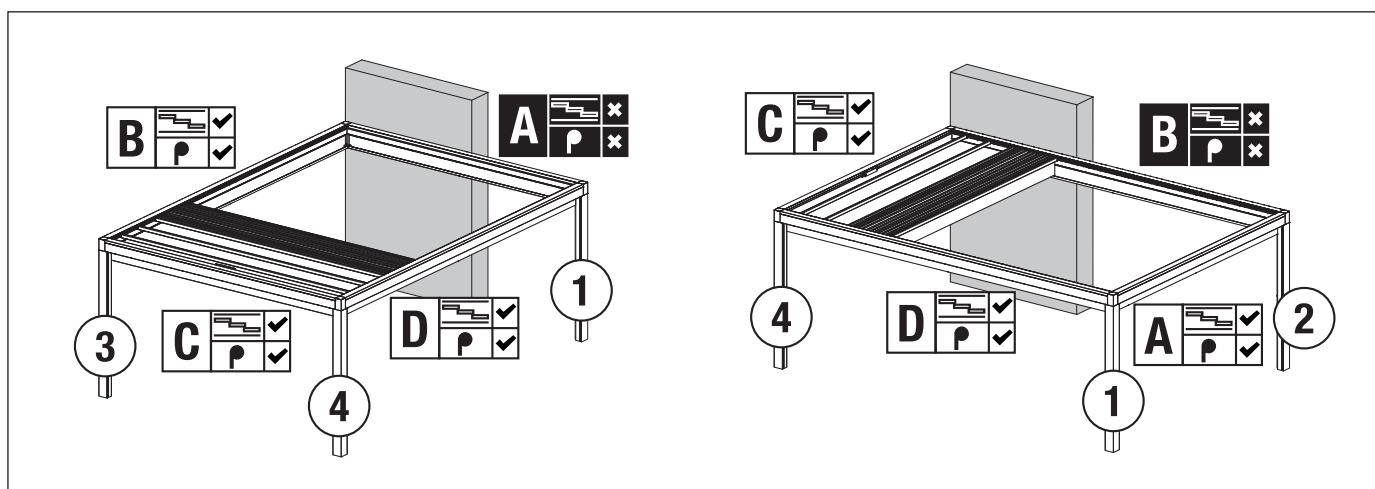
STORE PLISSÉ MELANO

Profil de raccord mural pour TP400

Raccord mural sur un long mur avec 2 montants



Raccord mural sur un mur court avec 3 pieds (position 1)



A = Raccord mural possible

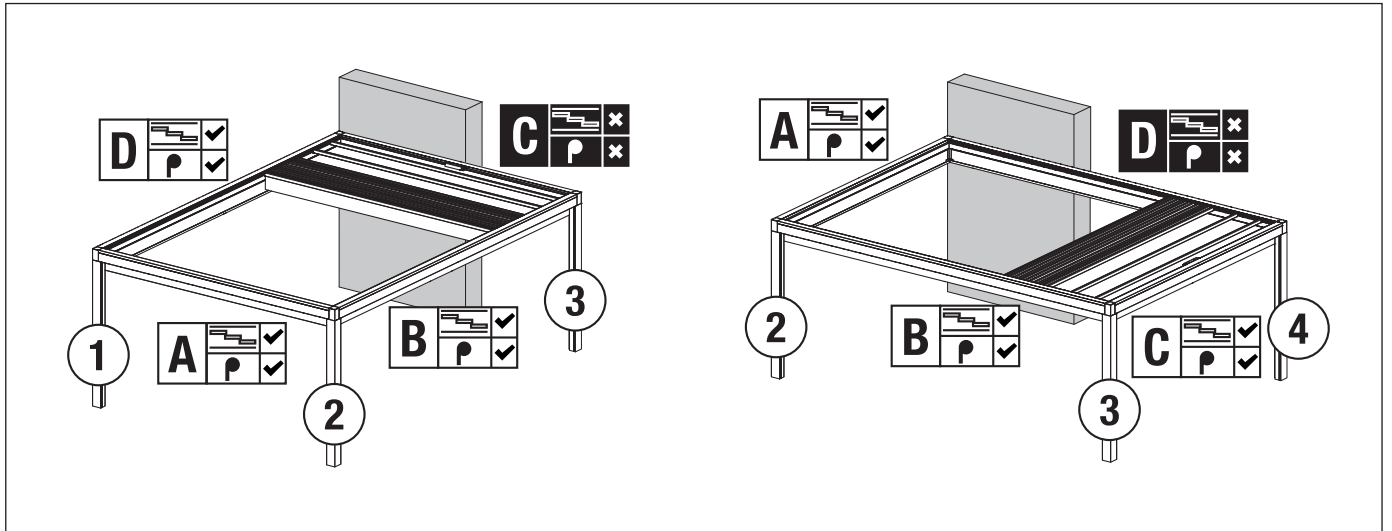
A = Raccord mural impossible

P = Store vertical VM120-2

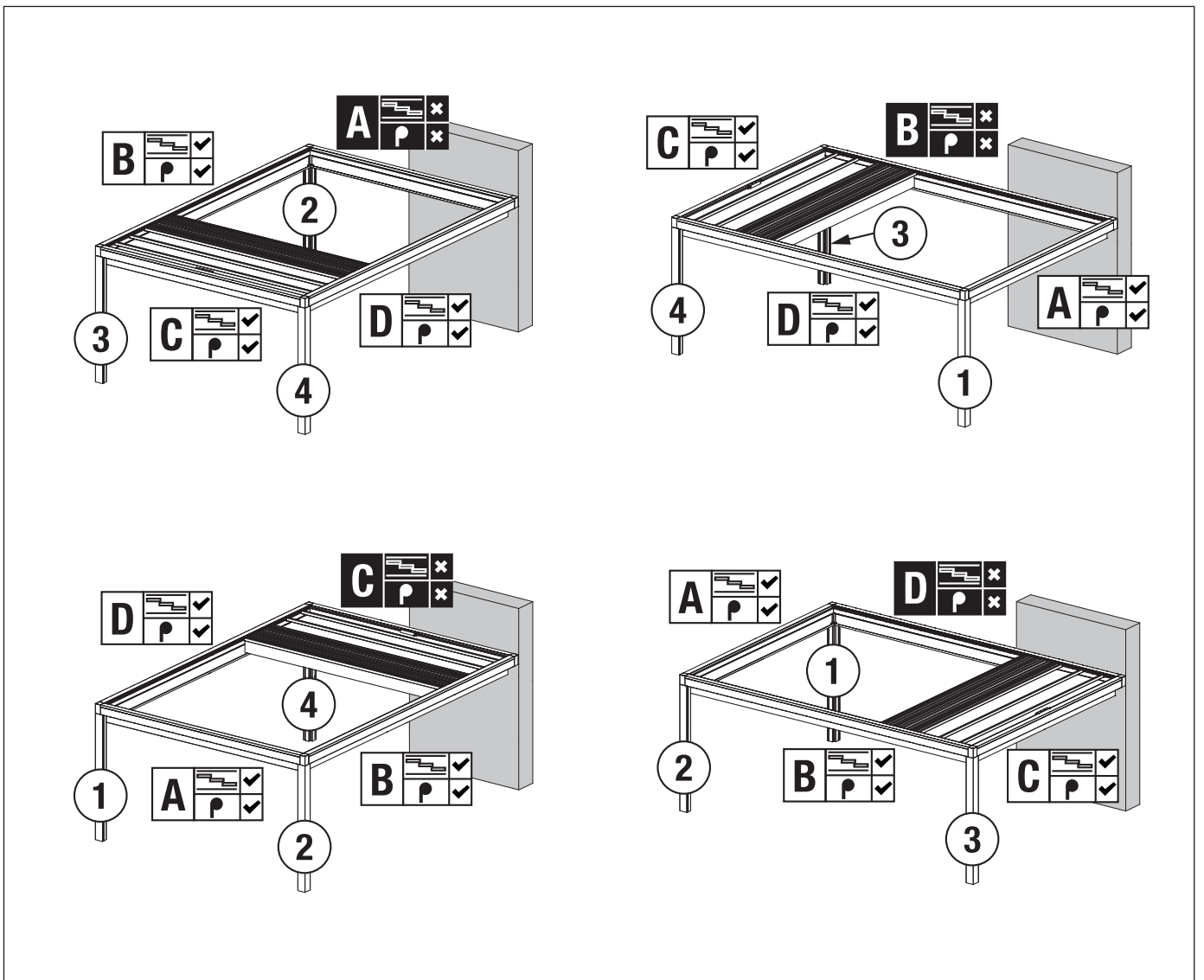
 = Système coulissant en verre SV1020

STORE PLISSÉ MELANO

Profil de raccord mural pour TP400



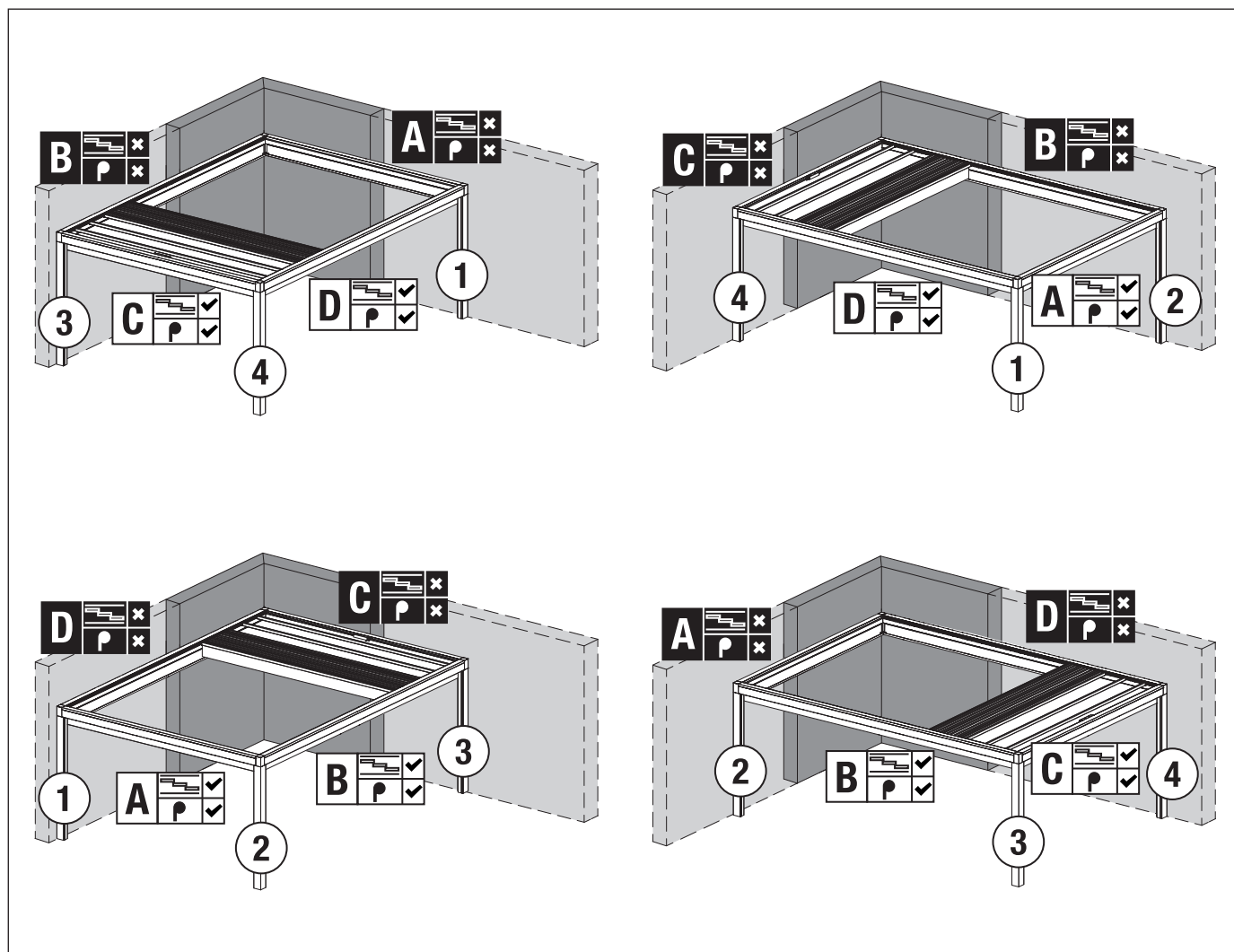
Raccord mural sur un mur court avec 3 pieds (position 2)



STORE PLISSÉ MELANO

Profil de raccord mural pour TP400


Variantes de raccord mural dans un coin avec 2 ou 3 pieds



A = Raccord mural possible

A = Raccord mural impossible

P = Store vertical VM120-2

 = Système coulissant en verre SV1020

– Si le profil de raccord mural est monté sur un long mur, celui-ci doit être au moins aussi long que le store MELANO. Cette variante utilise deux montants.

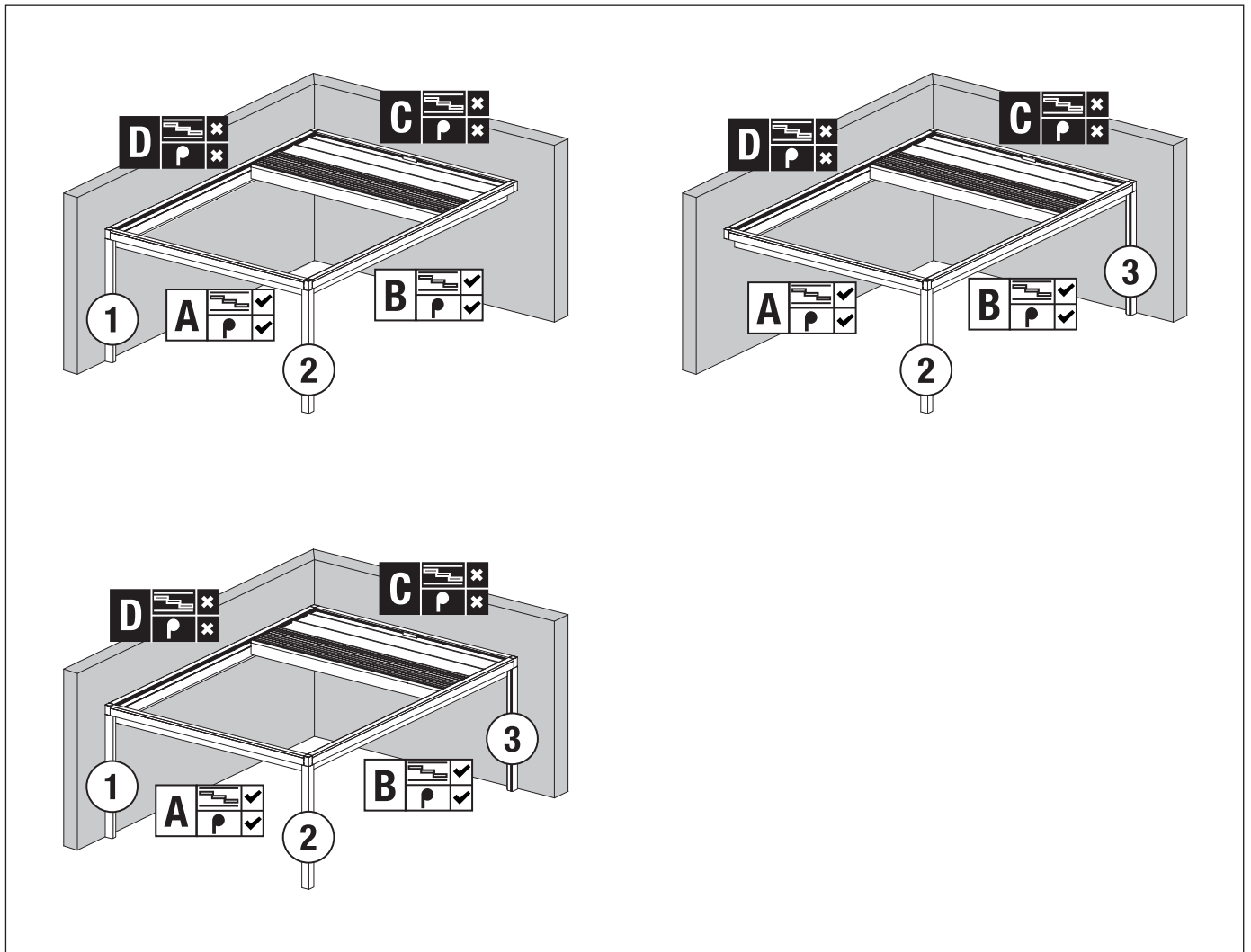
– Si le profil de raccord mural est monté sur un mur court, il faut obligatoirement trois montants.

– Dans un angle, le profil de raccord mural ne peut être monté que sur un des deux murs.

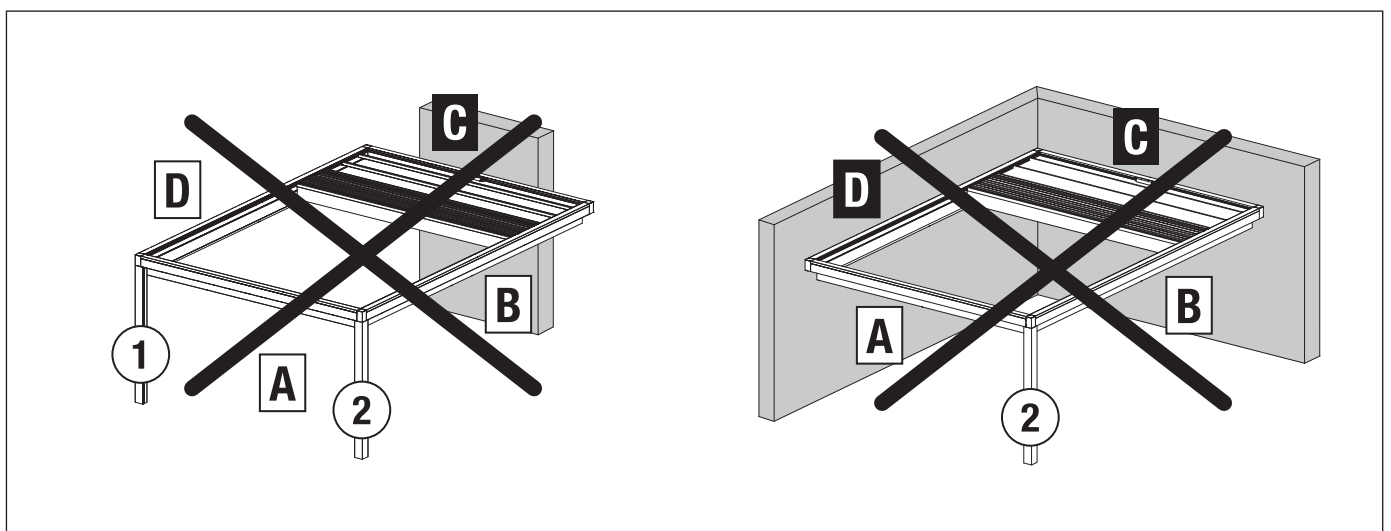
STORE PLISSÉ MELANO

Profil de raccord mural pour TP400

Variante de raccord mural variable dans un coin avec 2 ou 3 pieds



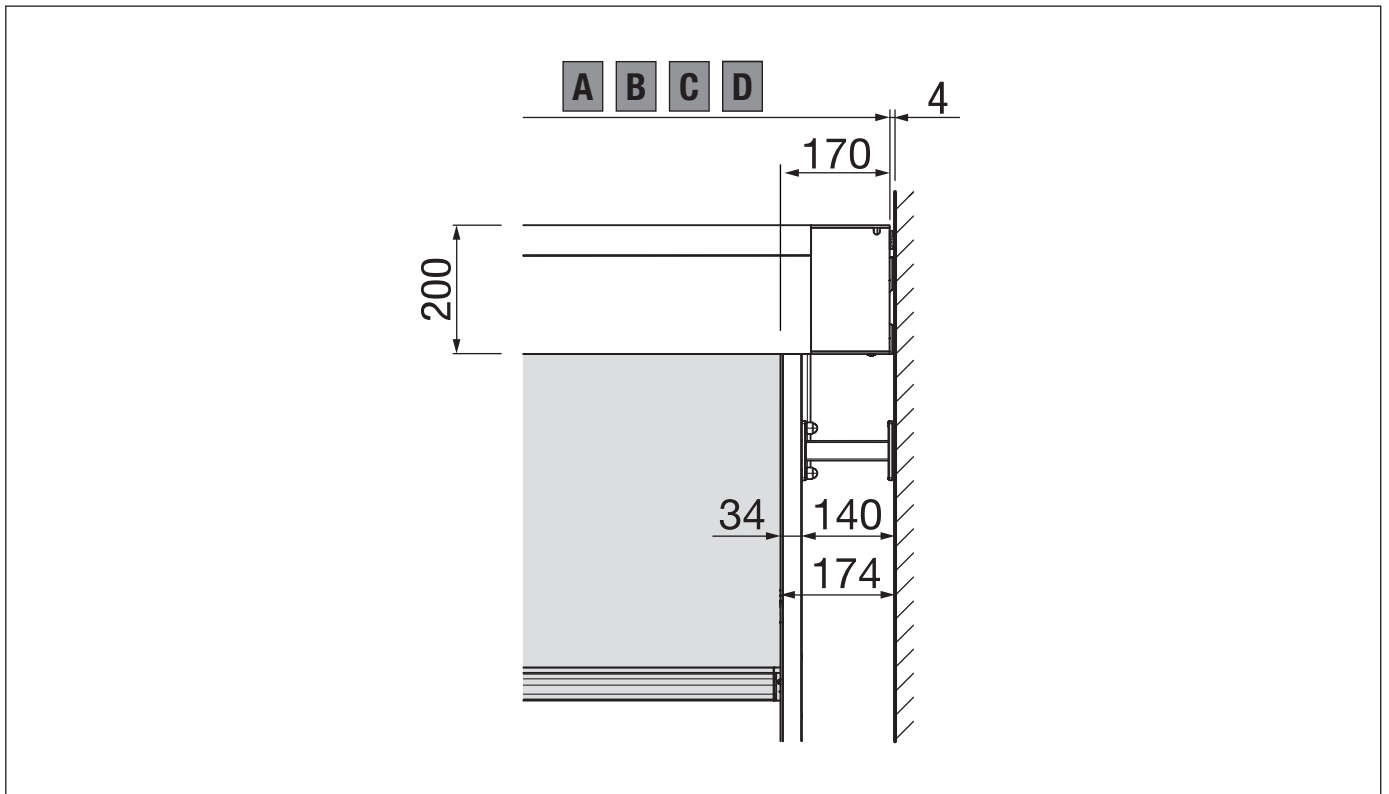
Variantes impossibles



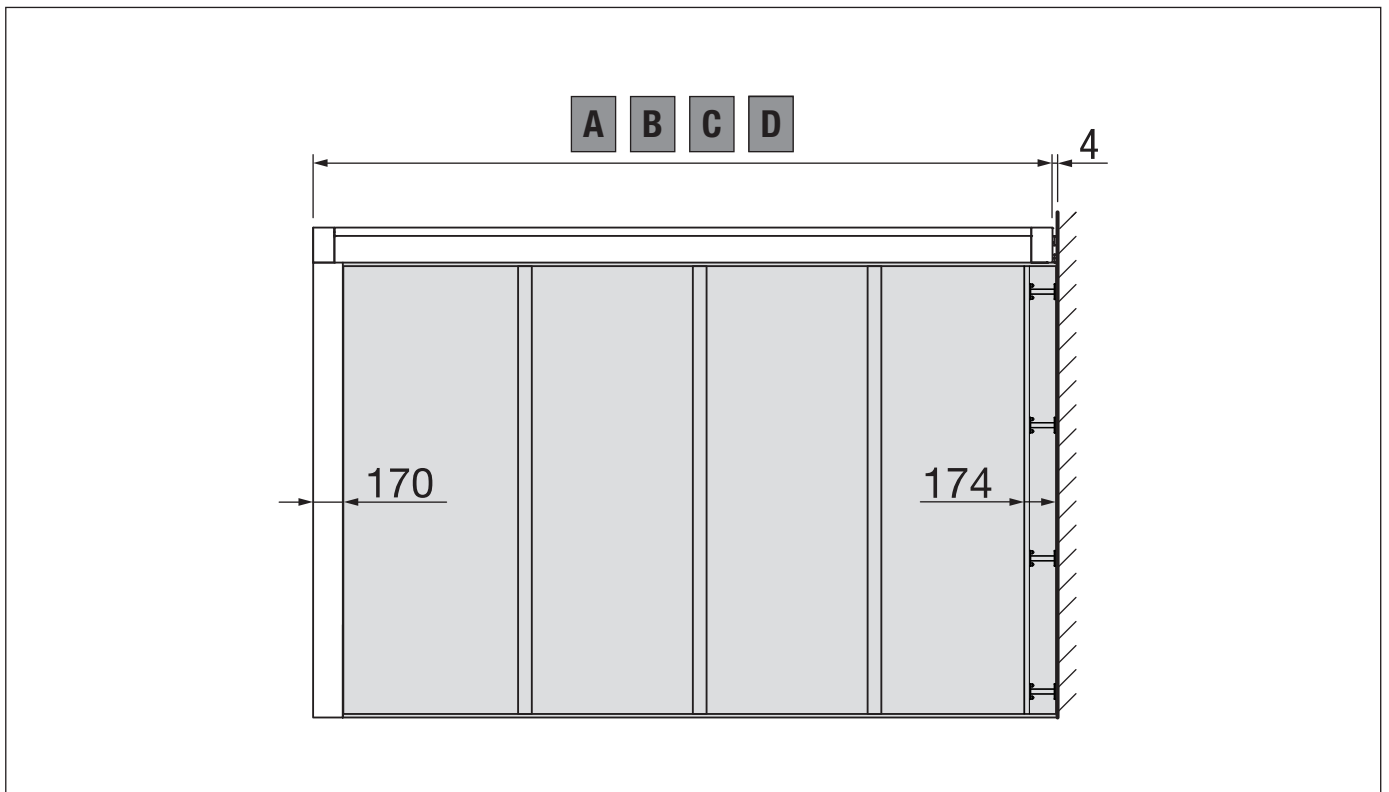
STORE PLISSÉ MELANO

Profil de raccord mural pour TP400

Montage mural avec store vertical VM120/2



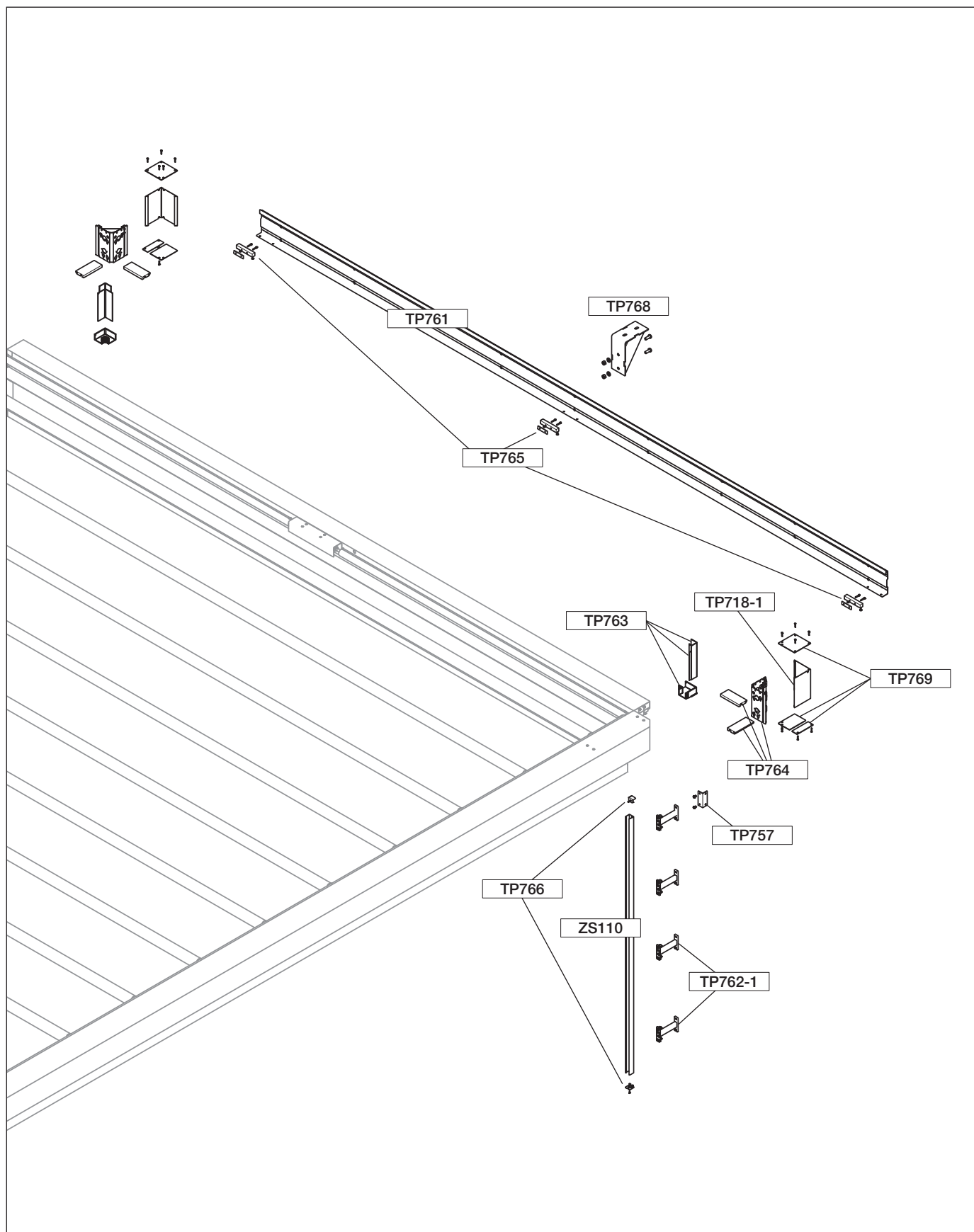
Montage mural avec cloison coulissante en verre SV1020



STORE PLISSÉ MELANO

Profil de raccord mural pour TP400

Vue éclatée



STORE PLISSÉ MELANO

Profil de raccord mural pour TP400

Profil de raccord mural		
TP761	700 cm	pc.
Jeu de butées		
TP765 pour TP761		pc.
Renfort d'angle		
TP764		pc.
Cache d'angle		
TP718-1		pc.
Kit de caches		
TP769		pc.
Cache d'angle (Profil de raccord mural)		
TP763		pc.
Equerre de dalle		
TP768		pc.
Chevron		
ZS110	700 cm	pc.
Jeu de parements de finition		
TP766		pc.
Sup. de fixation		
TP762-1	140 mm	pc.
Ass. plaque de fixation		
TP762-5		pc.
Profilé de support		
PS402	600 cm	pc.
Equerre de fixation		
TP757		pc.
Convertisseur LED		
EZ603/4		pc.

Liste des pièces détachées

Jeu d'éclairage LED (radio io variable)		
EZ6021	Jeu de 2 pièces composé de:	pc.
	2 bandeaux LED EZ601	
	2 caches en plastique pour LED EZ622	
	1 convertisseur LED EZ603/4	
	1 variateur radio io	

Jeu d'éclairage LED (radio io variable)		
EZ6031	Jeu de 3 pièces composé de:	pc.
	3 bandeaux LED EZ601	
	3 caches en plastique pour LED EZ622	
	1 convertisseur LED EZ603/4	
	1 variateur radio io	

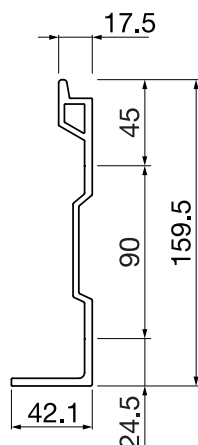
Jeu d'éclairage LED (Sans radio modulable 1-10 V / ON/OFF)		
EZ6023	Jeu de 2 pièces composé de:	pc.
	2 bandeaux LED EZ601	
	2 caches en plastique pour LED EZ622	
	1 convertisseur LED EZ603/4	
	(Interrupteur ON/OFF ou variateur du maître d'ouvrage)	

Jeu d'éclairage LED (Sans radio modulable 1-10 V / ON/OFF)		
EZ6033	Jeu de 2 pièces composé de:	pc.
	3 bandeaux LED EZ601	
	3 caches en plastique pour LED EZ622	
	1 convertisseur LED EZ603/4	
	(Interrupteur ON/OFF ou variateur du maître d'ouvrage)	

STORE PLISSÉ MELANO

Profil de raccord mural pour TP400

TP761



Profil de raccord mural

Le profil de raccord mural se fixe directement sur la façade et accueille en même temps le montant TP725.

DONNÉES TECHNIQUES

Longueurs standard: 700 cm

MATÉRIAUX

Profilé en aluminium extrudé

UNITÉ PAR EMBALLAGE

Pièce

TP765



Jeu de butées

Avec le jeu de butées, le profil de raccord mural TP761 est relié au montant TP725. Les trois butées sont déjà prémontées sur le montant TP725.

PRODUITS LIVRÉS

3 butées	20 x 20 x 120 mm
6 vis ISK DIN 912	M5 x 25 mm
3 écrous coulissants bruts	19 x 70 x 3 mm
6 vis ISK ISO 7380-2	M5 x 12 mm

UNITÉ PAR EMBALLAGE

Pièce

TP764



Renfort d'angle

Le renfort d'angle est vissé avec les deux montants TP725.

PRODUITS LIVRÉS

2 renforts d'angle	TP721
1 raccord pour montant en T	TP723-1
8 vis ISK DIN 912	M5 x 10 mm A2
2 support	TP759

UNITÉ PAR EMBALLAGE

Pièce

STORE PLISSÉ MELANO

Profil de raccord mural pour TP400

TP718-1



Cache d'angle

Le cache d'angle s'utilise en combinaison avec le jeu de caches TP769. Le renfort d'angle TP764 est ainsi dissimulé.

PRODUITS LIVRÉS

Cache d'angle 122 x 122 x 192 mm

MATÉRIAUX

Profilé en aluminium extrudé

UNITÉ PAR EMBALLAGE

Pièce

TP769



Kit de caches

Jeu de caches adapté au cache d'angle TP718-1.

PRODUITS LIVRÉS

1 cache TP719	122 x 122 x 4 mm
1 cache	122 x 84 x 4 mm
1 cache	122 x 38 x 4 mm
9 vis pour tôle DIN7982	TX - C 4.2 x 25 mm Torx

UNITÉ PAR EMBALLAGE

Pièce

TP763



Cache d'angle (Profil de raccord mural)

Le cache d'angle et le bac égouttoir sont placés dans le coin de la gouttière TP722 et fixés avec du silicone.

PRODUITS LIVRÉS

1 bac égouttoir TP736-2	44.2 x 44.2 x 2.5 - 219.1 mm
1 cache TP767	55 x 55 x 1.5 - 182.5 mm
1 cache TP758	

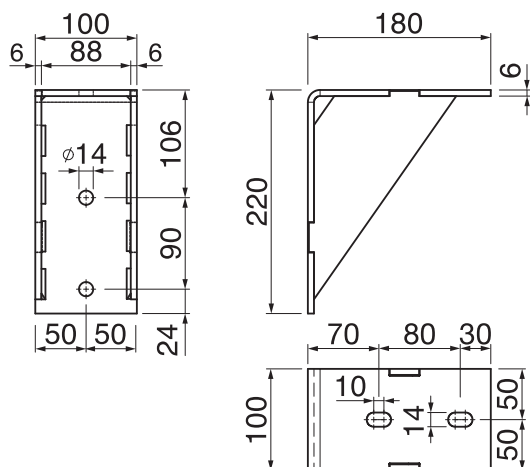
UNITÉ PAR EMBALLAGE

Pièce

STORE PLISSÉ MELANO

Profil de raccord mural pour TP400

TP768



Équerre de dalle

L'équerre de dalle permet un montage direct avec le profil de raccord mural TP761.

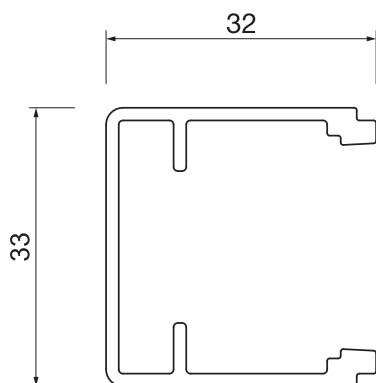
PRODUITS LIVRÉS

1 équerre de dalle	
2 vis hexagonales ISO 4017	M12 x 30 mm
4 rondelles DIN 125	A 13 x 24 mm
2 écrous hexagonaux ISO 934	M12

UNITÉ PAR EMBALLAGE

Pièce

ZS110



Chevron

La coulisse s'utilise en combinaison avec le store latéral VM120-2 et le support de fixation TP762-1 / TP761-5 ou l'équerre de fixation TP757.

DONNÉES TECHNIQUES

Longueur standard: 700 cm

MATÉRIAUX

Chevron: Profilé en aluminium extrudé

UNITÉ PAR EMBALLAGE

Pièce

TP766



Jeu de parements de finition

Cache de fermeture adapté à la coulisse ZS110.

PRODUITS LIVRÉS

1 cache de fermeture	TP760
1 tige filetée DIN 914	M5 x 8mm
1 cache de fermeture	ZS108
2 vis pour tôle DIN 7982C	ø3.5 x 12 mm

MATÉRIAUX

Cache de fermeture: Fonte d'aluminium
Vis: Inox

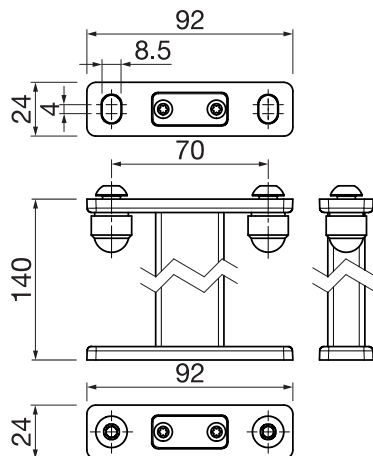
UNITÉ PAR EMBALLAGE

Pièce

STORE PLISSÉ MELANO

Profil de raccord mural pour TP400

TP762-1



Sup. de fixation

Support de fixation pouvant être vissé sur construction de base.
Hauteur 140 mm.

DONNÉES TECHNIQUES

1 profilé de support	128 mm
2 plaques de soutien	92 x 24 x 6 mm
2 vis ISK ISO 7380	M8 x 20 mm
2 rondelles DIN 433	8.4 mm - A2
2 écrous hexagonaux ISO 4032	M8

MATÉRIAUX

Alliage de fonte d'aluminium et profilé extrudé
Vis: Inox

UNITÉ PAR EMBALLAGE

Pièce

TP762-5



Ass. plaque de fixation

Support de fixation pouvant être vissé sur construction de base.
Hauteur max. 200 mm

DONNÉES TECHNIQUES

2 plaques de soutien	92 x 24 x 6 mm
2 vis ISK ISO 7380	M8 x 20 mm
2 rondelles DIN 433	8.4 mm
2 écrous hexagonaux ISO 4032	M8

MATÉRIAUX

Plaques de soutien: Fonte d'aluminium
Vis: Inox

UNITÉ PAR EMBALLAGE

Pièce

PS402



Profilé de support

Profil de soutien adapté au jeu de plaques de soutien TP762-5

Hauteur max. 188 mm

DONNÉES TECHNIQUES

Longueur standard:	600 cm
--------------------	--------

MATÉRIAUX

Profilé de support: Profilé en aluminium extrudé

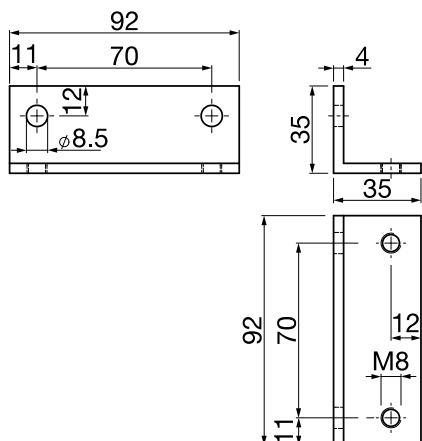
UNITÉ PAR EMBALLAGE

Pièce

STORE PLISSÉ MELANO

Profil de raccord mural pour TP400

TP757



Équerre de fixation

Cette équerre de fixation s'utilise pour le montage latéral du store vertical VM120/2 en combinaison avec le support de fixation TP762-1 / TP762-5 ou directement sur le mur.

DONNÉES TECHNIQUES

1 équerre de fixation	35 x 35 x 92 mm
2 vis ISK ISO 7380	M8 x 8 mm
2 vis ISK ISO 7380	M8 x 12 mm

MATÉRIAUX

Équerre de fixation:	Fonte d'aluminium
Vis:	Inox

UNITÉ PAR EMBALLAGE

Pièce

EZ603/4



Convertisseur LED

Adapté au bandeau LED EZ601..

DONNÉES TECHNIQUES

Convertisseur LED EZ603/4:	IP67, 240 / 24 Vdc
----------------------------	--------------------

UNITÉ PAR EMBALLAGE

Pièce

EZ6021 / EZ6031



Éclairage LED (radio io variable)

Adapté à l'éclairage indirect dans le profilé d'angle TP732/..

Jeu illustré EZ6030

PRODUITS LIVRÉS EZ6021 / EZ6031

2 / 3 Bandeaux LED	EZ601
2 / 3 Caches pour LED	EZ622
1 convertisseur LED	EZ603/4
1 récepteur radio RTS	

UNITÉ PAR EMBALLAGE

Garniture

STORE PLISSÉ MELANO

Profil de raccord mural pour TP400

EZ6023 / EZ6033



Eclairage LED (sans radio modulable 1-10 V / ON/OFF)

Adapté à l'éclairage indirect dans le profilé d'angle TP732/..

(Interrupteur ON/OFF ou variateur du maître d'ouvrage)

Jeu illustré EZ6033

PRODUITS LIVRÉS

2 / 3 Bandeaux LED	EZ601
2 / 3 Caches pour LED	EZ622
1 convertisseur LED	EZ603/4

UNITÉ PAR EMBALLAGE

Garniture

STORE PLISSÉ MELANO

Store vertical avec fermeture à glissière VM120/2

VM120/2



min. 200 cm
*max. 700 cm



min. 100 cm
*max. 300 cm

Description

Le caisson et les coulisses latérales de ce store vertical sont déjà compris et totalement intégrés dans le support et les montants du châssis TP400. Le tube d'enroulement, d'un diamètre de 70 mm, est en acier galvanisé et est supporté par le caisson sur toute sa longueur. L'entraînement s'effectue à l'aide d'un moteur tubulaire à courant alternatif 230 V / 50 Hz ou 120 V / 60 Hz (selon le pays) avec frein à friction et arrêt électronique en fin de course. Au choix avec commande radio. L'acier plat galvanisé donne à la barre de charge en aluminium extrudé de 30 x 37 mm du poids supplémentaire et est équipé des deux côtés par un système de fermeture éclair SIR™ (Soft Integrated Retaining System) en matière synthétique de qualité. Les toiles pour stores Soltis 86 et Soltis 92 du segment transparence de la collection STOBAG actuelle conviennent toutes. Twilight uniquement jusqu'à une hauteur de montant de 2600 mm. Le store vertical est toujours possible en combinaison avec un vitrage latéral SV1020.

MODE DE LIVRAISON

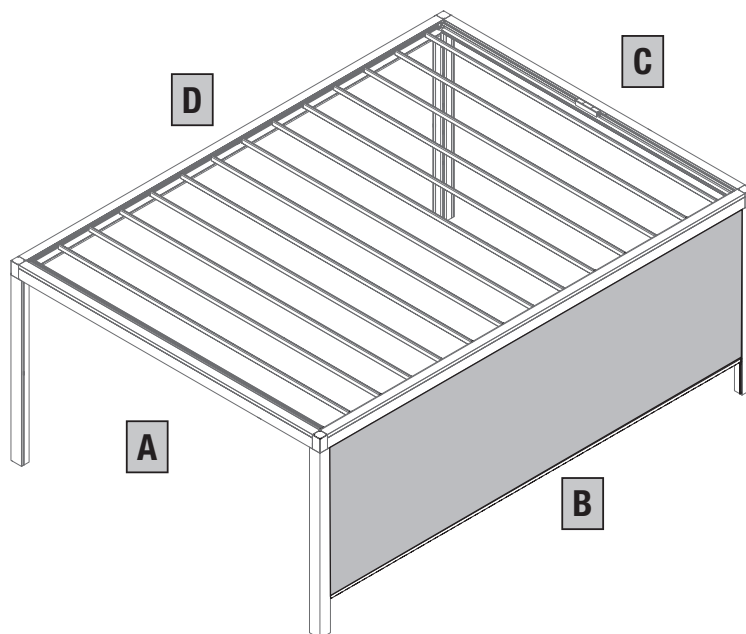
Le store est assemblé dans la mesure du possible. Toile tendue sur le tube d'enroulement. Coulisses et pièces détachées fournies en vrac.

STORE PLISSÉ MELANO

Store vertical avec fermeture à glissière VM120/2

VM120/2

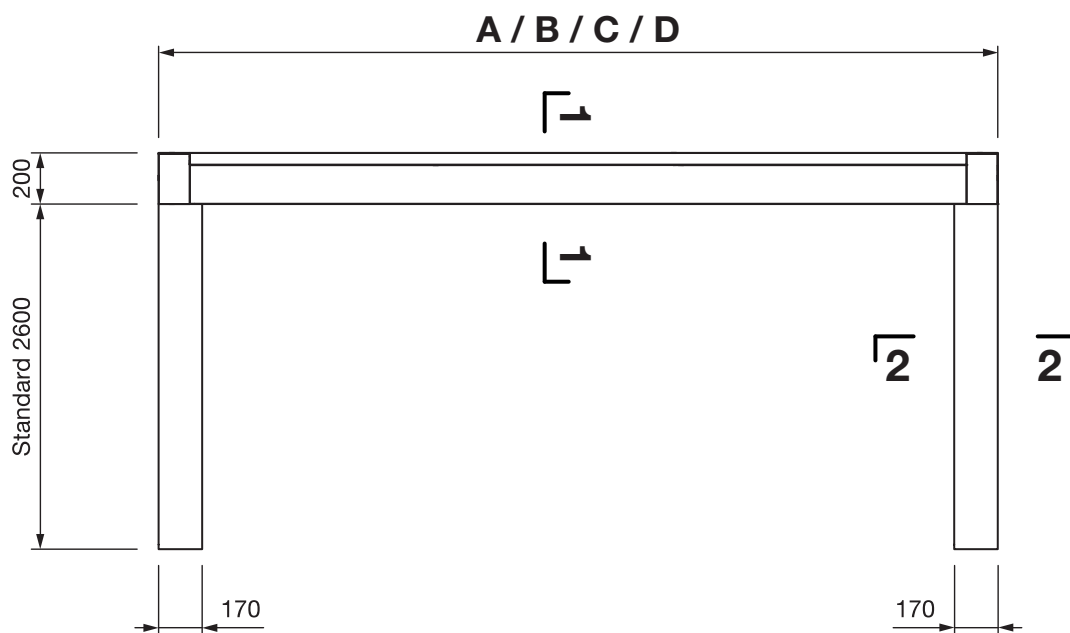
Position latérale



A / C = largeur totale
B / D = longueur totale

VM120/2

Vue



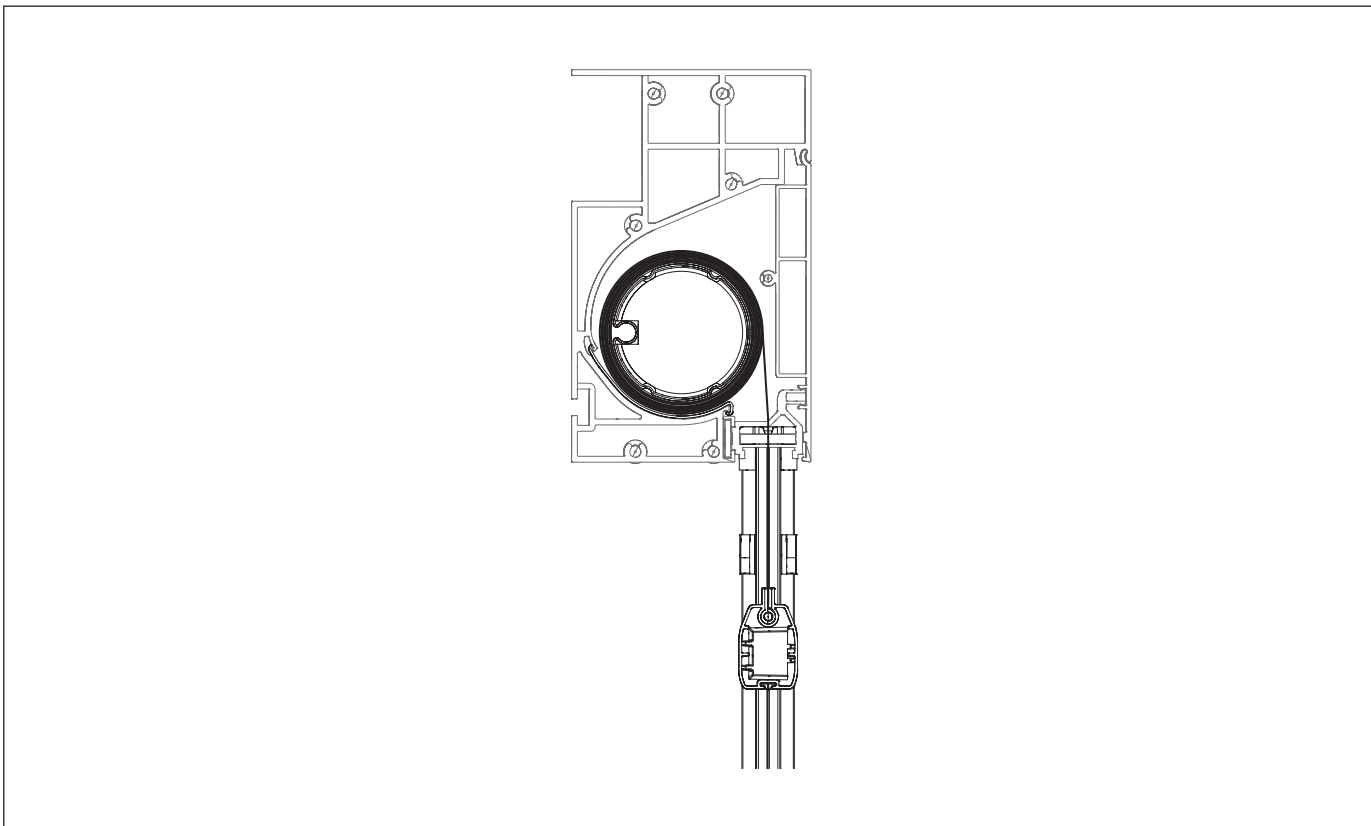
A / C = largeur totale
B / D = longueur totale

STORE PLISSÉ MELANO

Store vertical avec fermeture à glissière VM120/2

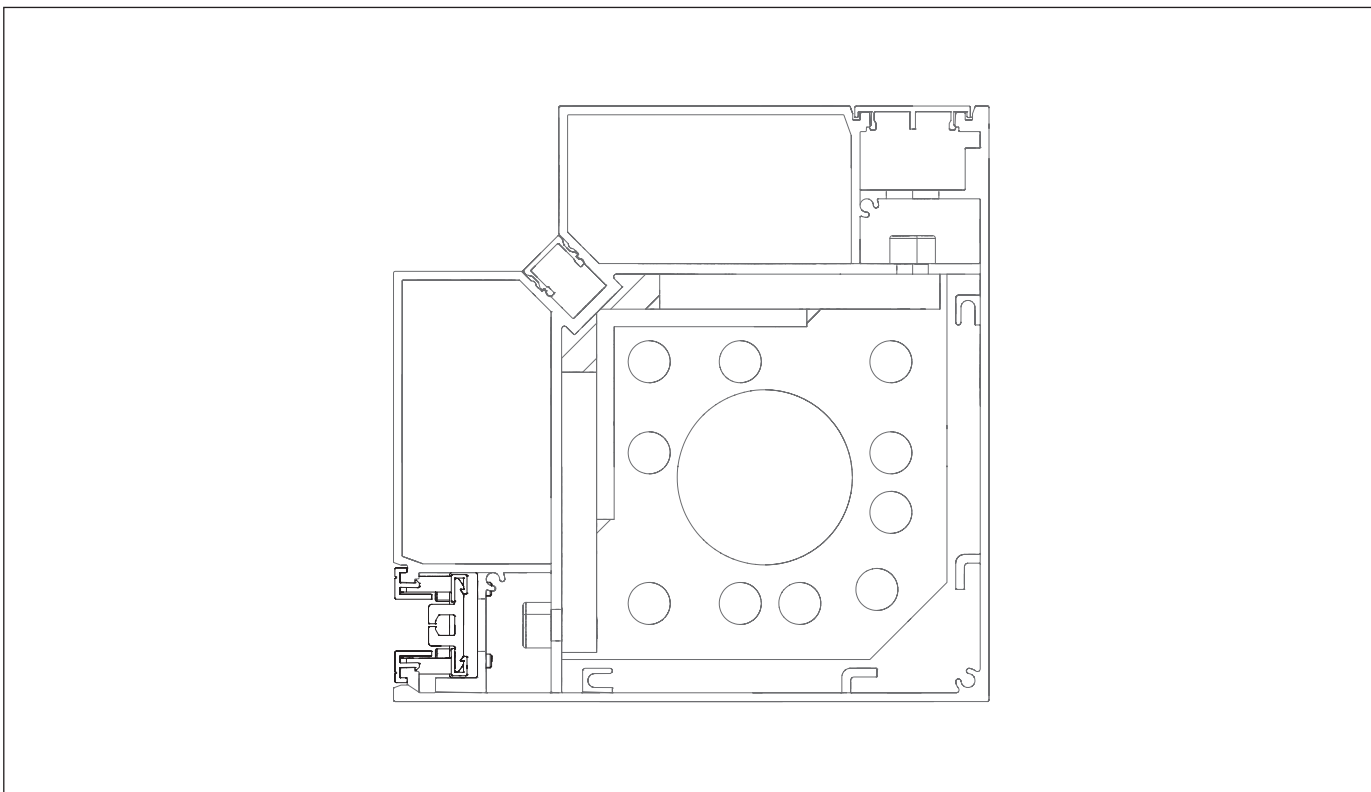
VM120/2

Coupe 1-1



VM120/2

Coupe 2-2

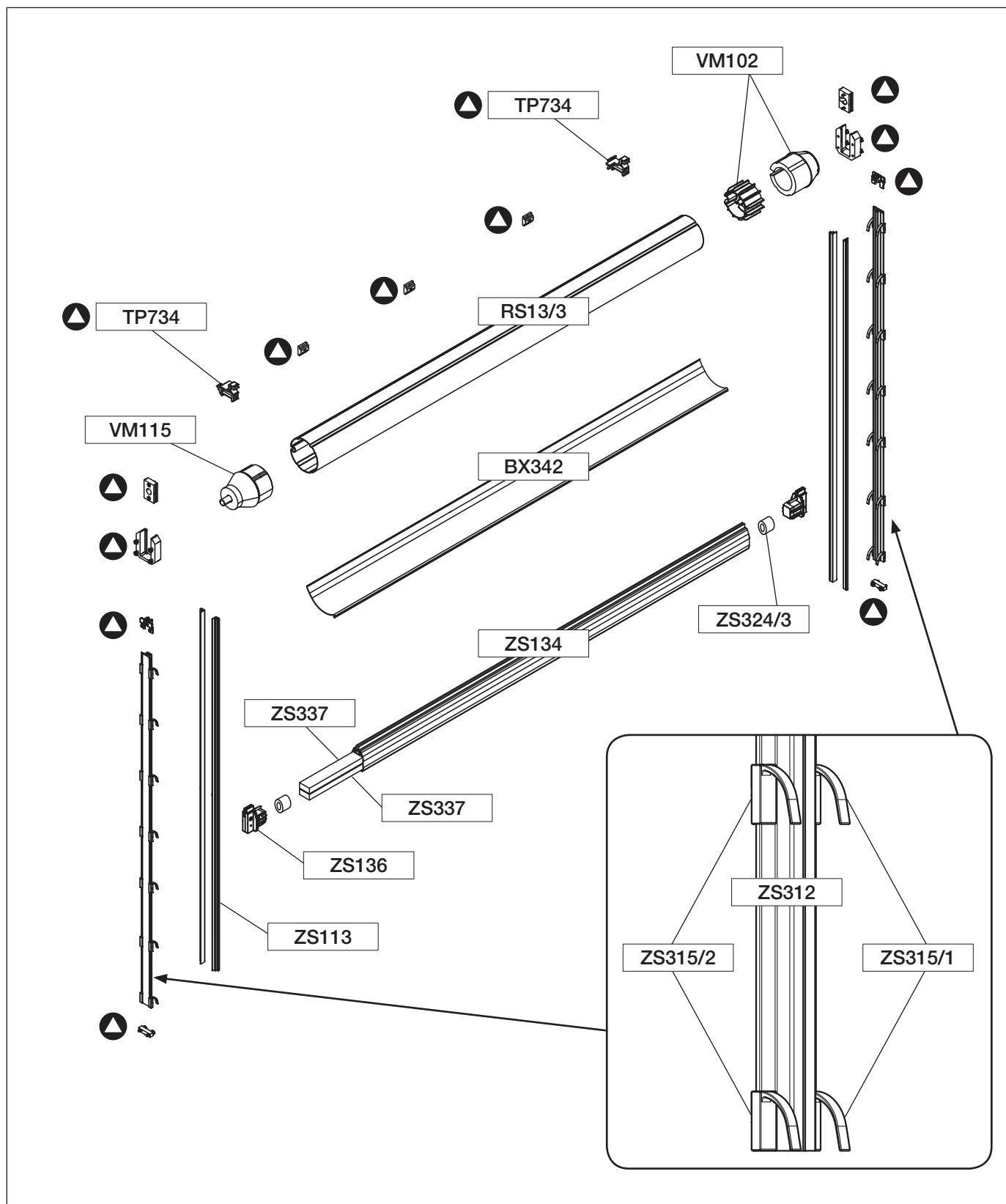


STORE PLISSÉ MELANO

Store vertical avec fermeture à glissière VM120/2

VM120/2

Vue éclatée



Kit:

▲ = VM107

VM120/2

STORE PLISSÉ MELANO

Store vertical avec fermeture à glissière VM120/2

VM120/2

Kit patin

VM107 pc.

Barre de charge

ZS134 700 cm pc.

Embout

ZS136 pc.

Acier plat de lestage

ZS337/1 50 cm pc.

ZS337/2 100 cm pc.

Flexible universel

ZS324/3 4 cm pc.

Guidage profilé

ZS113 700 cm pc.

Coulisse SIR

ZS312 700 cm pc.

Jeu de clips

ZS315/4 pc.

Enveloppe coulissante

BX342 350 cm pc.

Tube d'enroulement ø 70 mm

RS13/3 400 cm pc.

450 cm pc.

500 cm pc.

550 cm pc.

600 cm pc.

700 cm pc.

Adaptateur + entraîneur ø 70 mm

VM102 pc.

Pivot ø 70 mm

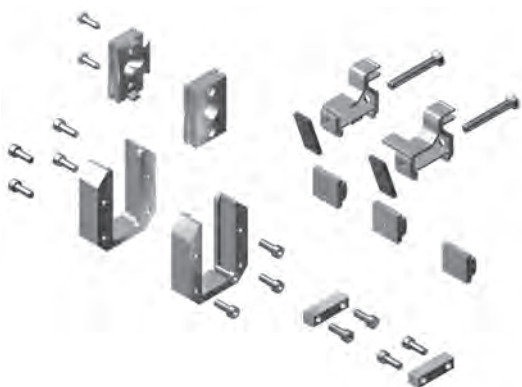
VM115 pc.

Liste des pièces détachées

STORE PLISSÉ MELANO

Store vertical avec fermeture à glissière VM120/2

VM107



Kit patin

Le kit patin n'est nécessaire qu'associé au store vertical VM120/2.

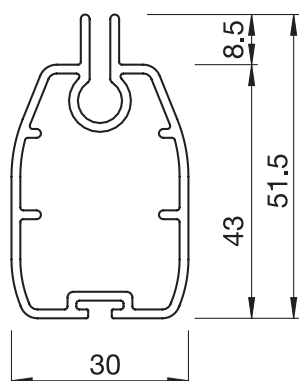
CONTENU DE LIVRAISON

1 kit de butées SIR	TP734
2 supports	
2 patins	
3 pièces d'écartement	
2 butées	
1 set de vis	

UNITE DE CONDITIONNEMENT

Pièce

ZS134



Barre de charge

Barre de charge avec rainure pour loger le tissu de store.
La chambre creuse accueille l'acier plat.

CARACTÉRISTIQUES TECHNIQUES

Longueur standard: 700 cm

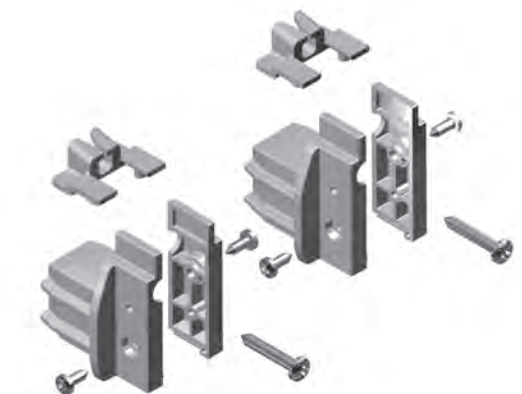
MATÉRIAUX

Profilé en aluminium extrudé

UNITE DE CONDITIONNEMENT

Pièce

ZS136



Embout

L'embout se visse dans le côté de la barre de charge.
Le patin s'installe sur le guidage système SIR et permet ainsi une insertion parfaite de la toile dans la coulisse.

CONTENU DE LIVRAISON

2 embouts	ZS136
2 patins	ZS115
6 vis	

MATÉRIAUX

Embout, patin: plastique
Vis: Inox

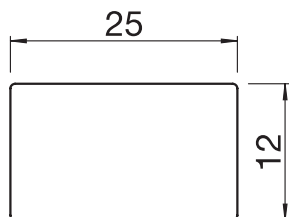
UNITE DE CONDITIONNEMENT

Garniture

STORE PLISSÉ MELANO

Store vertical avec fermeture à glissière VM120/2

ZS337/.



Acier plat de lestage (100 cm, 50 cm)

L'acier plat de lestage est inséré dans la barre de charge comme poids supplémentaire et fixé sur le côté du cache de la barre de charge.

TB 85-120 cm = 2 x 50 cm
TB 121-270 cm = 4 x 50 cm

TB 271-500 cm = 4 x 100 cm
TB 501-680 cm = 4 x 100 cm + 4 x 50 cm

CARACTÉRISTIQUES TECHNIQUES

Longueurs standard: ZS337/1 = 50 cm
ZS337/2 = 100 cm
Poids: 2,355 kg/m

MATÉRIAUX

Acier galvanisé à chaud

UNITE DE CONDITIONNEMENT

Pièce

ZS324/3



Flexible universel ø25 / 16 mm

Flexible universel pour fixer l'acier plat de lestage ZS137.

CARACTÉRISTIQUES TECHNIQUES

Longueurs standard: 4 cm

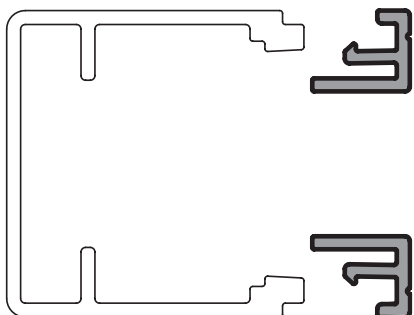
MATÉRIAUX

Plastique

UNITE DE CONDITIONNEMENT

Pièce

ZS113



Guidage profilé

Le guidage profilé est pressé sur le profilé d'angle TP732.
Le guidage système SIR peut ainsi bouger librement dans le profilé d'angle TP732.

CARACTÉRISTIQUES TECHNIQUES

Longueur standard: 700 cm

MATÉRIAUX

Chevron: Plastique

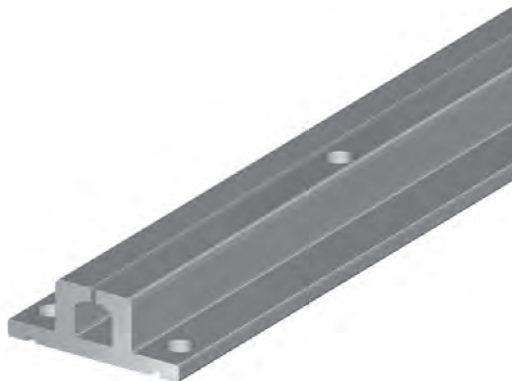
UNITE DE CONDITIONNEMENT

Pièce

STORE PLISSÉ MELANO

Store vertical avec fermeture à glissière VM120/2

ZS312



Guidage SIR

Le guidage SIR adapté au profilé d'angle TP732/.

CARACTÉRISTIQUES TECHNIQUES

Longueurs standard: 700 cm

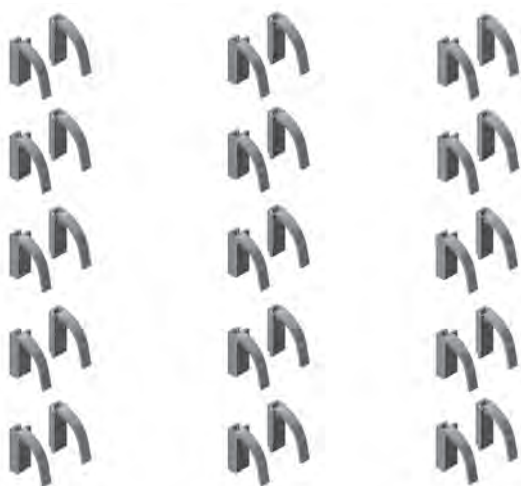
MATÉRIAUX

Guidage: PVC

UNITE DE CONDITIONNEMENT

Pièce

ZS315/4



Jeu de clips

Les attaches à ressort sont placées à une distance d'env. 400 mm sur le guidage SIR ZS312.

CONTENU DE LIVRAISON

15 attaches à ressort gauches ZS315/1
15 attaches à ressort droites ZS315/2

MATÉRIAUX

Attaches à ressort: PVC

UNITE DE CONDITIONNEMENT

Pièce

BX342



Enveloppe coulissante

L'enveloppe coulissante est requise lorsqu'on utilise le support TP725.

CARACTÉRISTIQUES TECHNIQUES

Longueur standard: 350 cm

MATÉRIAUX

Plastique:

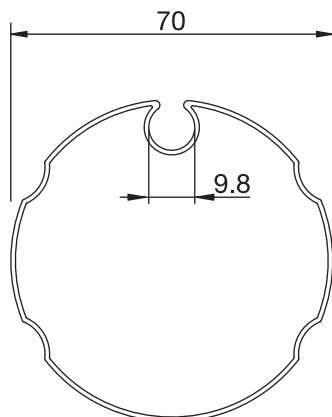
UNITE DE CONDITIONNEMENT

Kit

STORE PLISSÉ MELANO

Store vertical avec fermeture à glissière VM120/2

RS13/3



Tube d'enroulement 70 mm zingué

Tube d'enroulement 70 mm zingué.

CARACTÉRISTIQUES TECHNIQUES

RS13/3 \varnothing 70 x 1,00 mm galvanisé
Longueurs standard: 400, 450, 500, 550, 600, 700 cm

MATÉRIAUX

Profil en acier galvanisé

UNITE DE CONDITIONNEMENT

Pièce

VM102



Adaptateur + entraîneur \varnothing 70 mm

Adaptateur de 70 + entraîneur associé au tube d'enroulement \varnothing 70 RS13/3 et commande motorisée E et commande motorisée E radio.

CONTENU DE LIVRAISON

1 adaptateur combiné
1 entraîneur \varnothing 70 mm

MATÉRIAUX

Adaptateur combiné: Plastique
Entraîneur \varnothing 70 mm: Plastique

UNITE DE CONDITIONNEMENT

Kit

VM115



Pivot \varnothing 70 mm

Le pivot est combiné à un tube d'enroulement \varnothing 70 RS13/3.

CONTENU DE LIVRAISON

1 pivot
1 goupille cylindrique

MATÉRIAUX

Pivot: Plastique
1 goupille cylindrique: Inox

UNITE DE CONDITIONNEMENT

Pièce