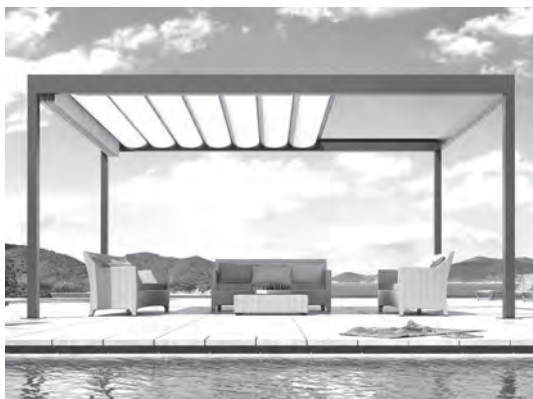


# BAVONA TP6100 SOFTTOP

Pergola plissée avec montants

## TP6100



	min. 200 cm max. 500 cm		min. 200 cm max. 600 cm
--	----------------------------	--	----------------------------

	0°
--	----

## Description

Pavillon pour terrasse composé d'un profil de cadre cubique (en aluminium extrudé, dimension 230 x 115 mm) sur tout le périmètre et d'une pergola plissée en guise de toit. La construction est supportée par 4 profils piquets (115 x 115 mm). Une série de consoles à pied complète le système. Le profil de cadre se fixe directement sur un corps du bâtiment, ce qui permet un montage sur le mur ou sous dalle (avec une cornière supplémentaire). L'eau est évacuée par une gouttière intégrée dans le profil de cadre en s'écoulant sur la toile. La gouttière se vide par des tuyaux d'évacuation installés dans les montants.

La pergola plissée, composée de bandes de toile distinctes et soutenues par des gorges (30 x 65 mm), se déploie et se rétracte via la barre de charge (70 x 65 mm). Un système d'écartement breveté avec des cisailles et des rouleaux est en outre utilisé, ce qui permet d'avoir une tension et un repliage contrôlés des panneaux de la toile.

**Toile:** Tension de la toile composée de polyester (630 g/m<sup>2</sup>) enduit de chlorure de polyvinyle et imprégnation de surface de qualité pour un usage extérieur permanent. Epaisseur du matériau 0,5 mm. Lavable et imperméable jusqu'à une colonne d'eau de 3000 mm. Comportement au feu: difficilement inflammable, classe B1 selon DIN 4102-1.

**Résistance au vent:** l'installation répond à la classe de résistance au vent 4 en mode déployé ou résiste à des vents jusqu'à 150 km/h en mode rétracté (selon DIN 13561).

**Entraînement:** par un moteur électrique avec coupure mécanique en fin de course. Alimentation 230 V, classe de protection IP 54. Transmission de force sur un arbre du moteur de 6-kant 16 mm Ø qui transmet le mouvement aux courroies crantées synthétiques renforcées de kevlar via des roues dentelées des deux côtés de la barre de charge.

### Options:

**Drainage:** l'eau peut être évacuée sur deux montants directement par la console à pied dans le sol ou par écoulement latéral via les supports. Il faut prévoir 1 tube d'écoulement pour une superficie de toile jusqu'à 17 m<sup>2</sup> et 2 tubes d'écoulement jusqu'à 30 m<sup>2</sup>.

**Eclairage LED adaptatif:** La gouttière intégrée du profil de cadre permet d'accrocher un profil LED triangulaire en aluminium. Le ruban lumineux LED blanc (chaud) ou RVBB intégré est couvert par un profilé réflecteur en plastique. Le montage flexible permet de choisir un éclairage direct ou indirect.

Contrôle du ruban lumineux LED blanc:

- Avec un interrupteur/variateur externe marche/arrêt/modulation.
- Par radio (Somfy io) marche/arrêt/modulation.

Contrôle du ruban lumineux RVBB:

- Par radio (Mi-Light) marche/arrêt/modulation/changement de couleur.

**Vitrage:** le système coulissant tout verre SV1020 est utilisé pour le vitrage latéral jusqu'à une superficie max. de 15 m<sup>2</sup> par côté.

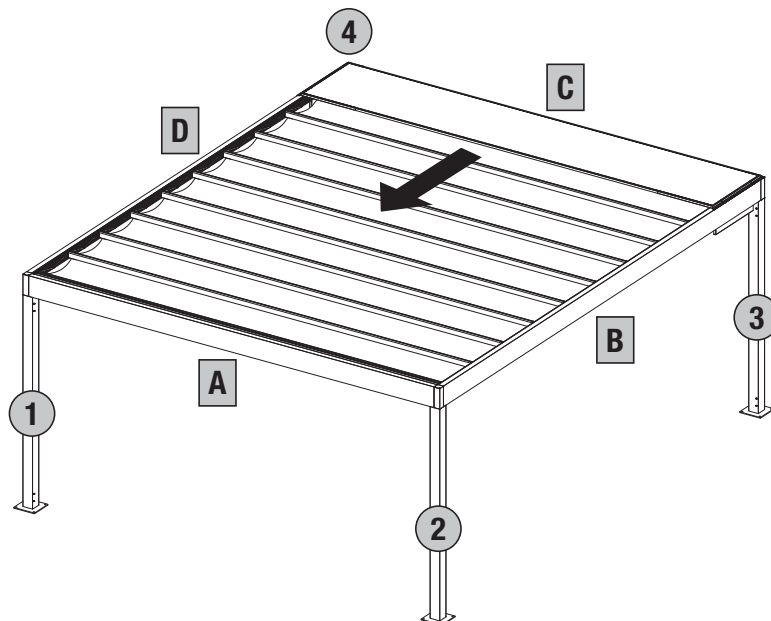
## FOURNI COMME SUIT

Coulisses prémontées dans le support, montants, profils de jonc en paquets de maximum 4 pièces, toit de protection et autres pièces détachées en vrac, sans matériel de fixation

# BAVONA TP6100 SOFTTOP

Pergola plissée avec montants

## Position des côtés et des supports

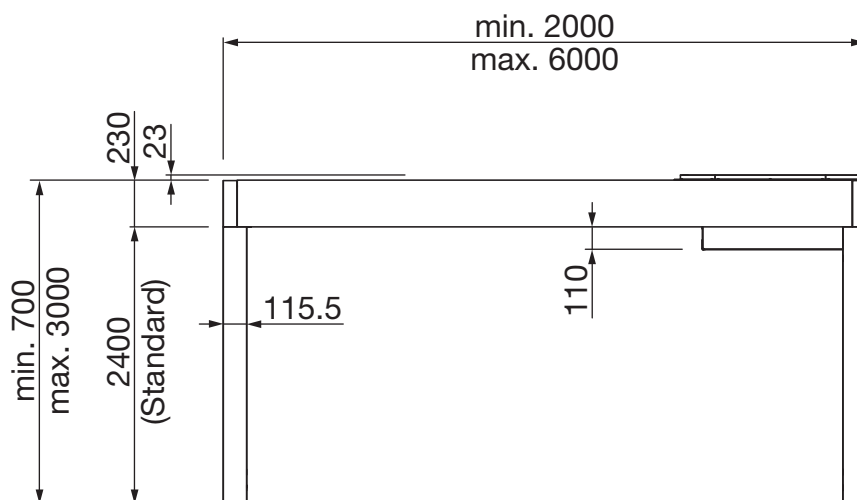


### ATTENTION

Commande motorisée: toujours au centre sur le côté C

Drainage: toujours sur le côté A (angle 1 / angle 2)

## Vue B / D

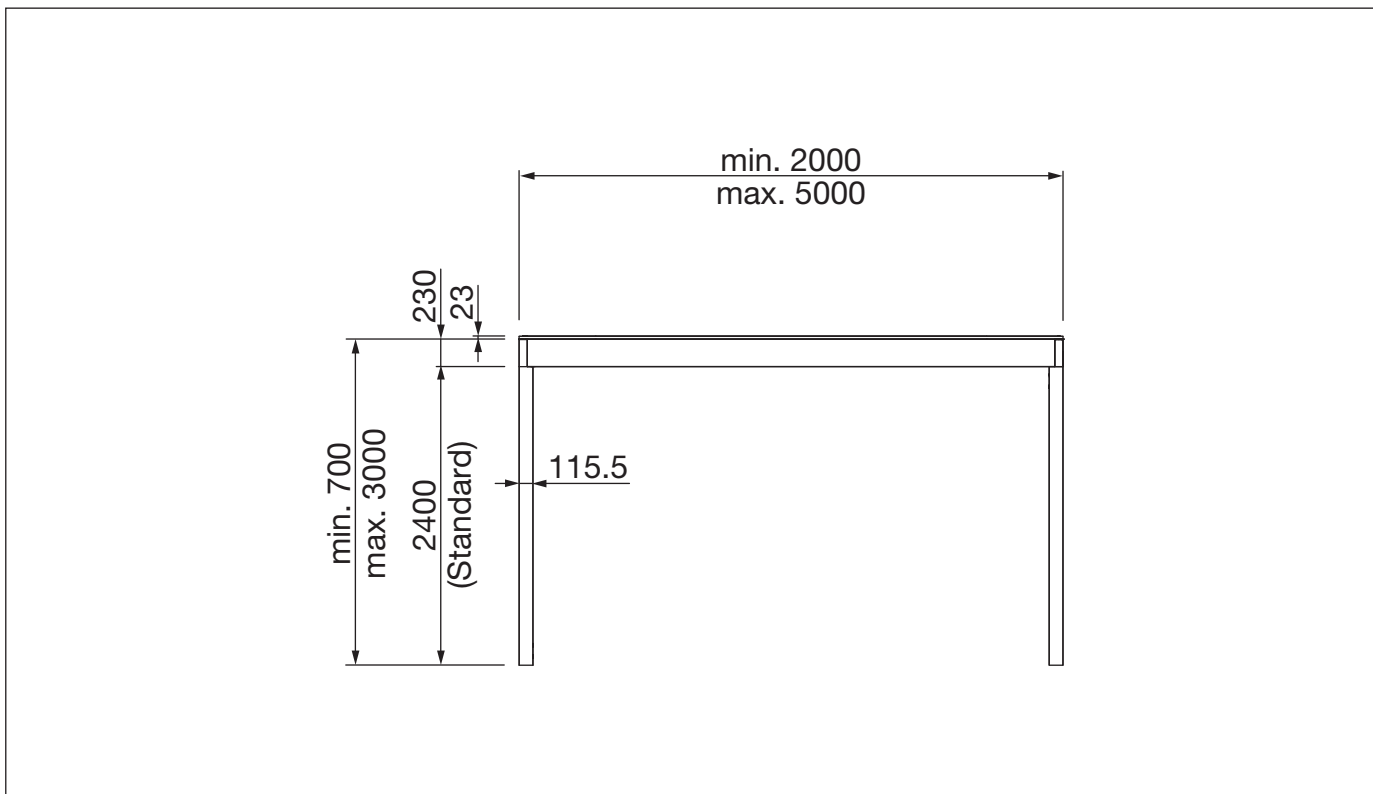


A / C = Largeur totale  
B / D = Avancée totale

# BAVONA TP6100 SOFTTOP

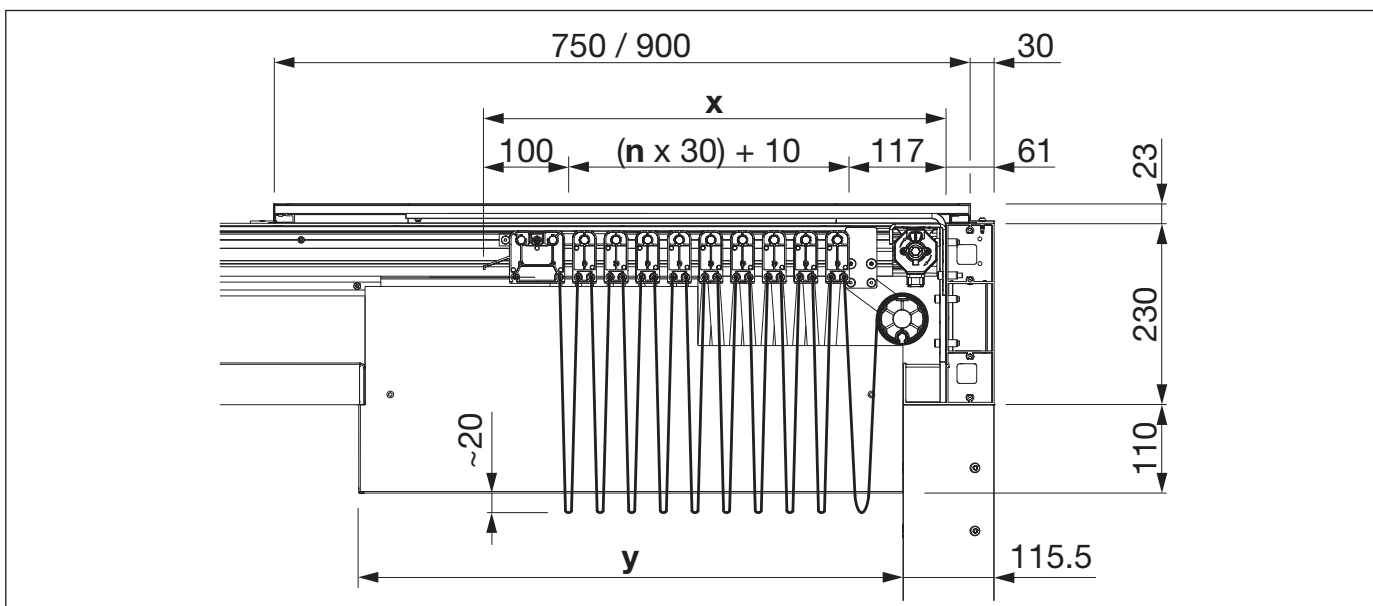
Pergola plissée avec montants

## Vue A / C



## Caisson avec auvent

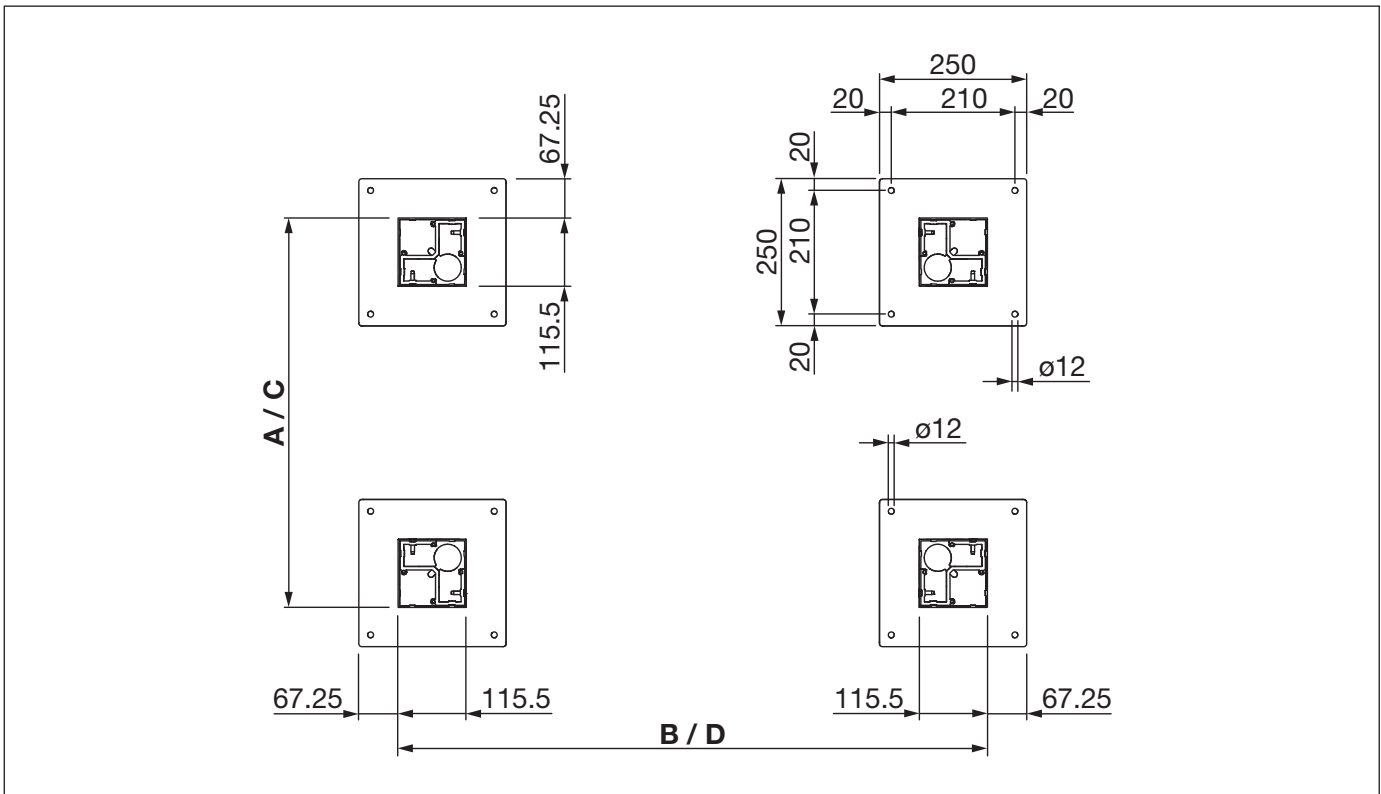
	2000	2400	3000	3500	4000	4500	5000	6000
<b>x =</b>	287	317	347	377	407	437	467	497
<b>n =</b>	2	3	4	5	6	7	8	9
<b>y =</b>	480	510	540	570	600	630	660	690



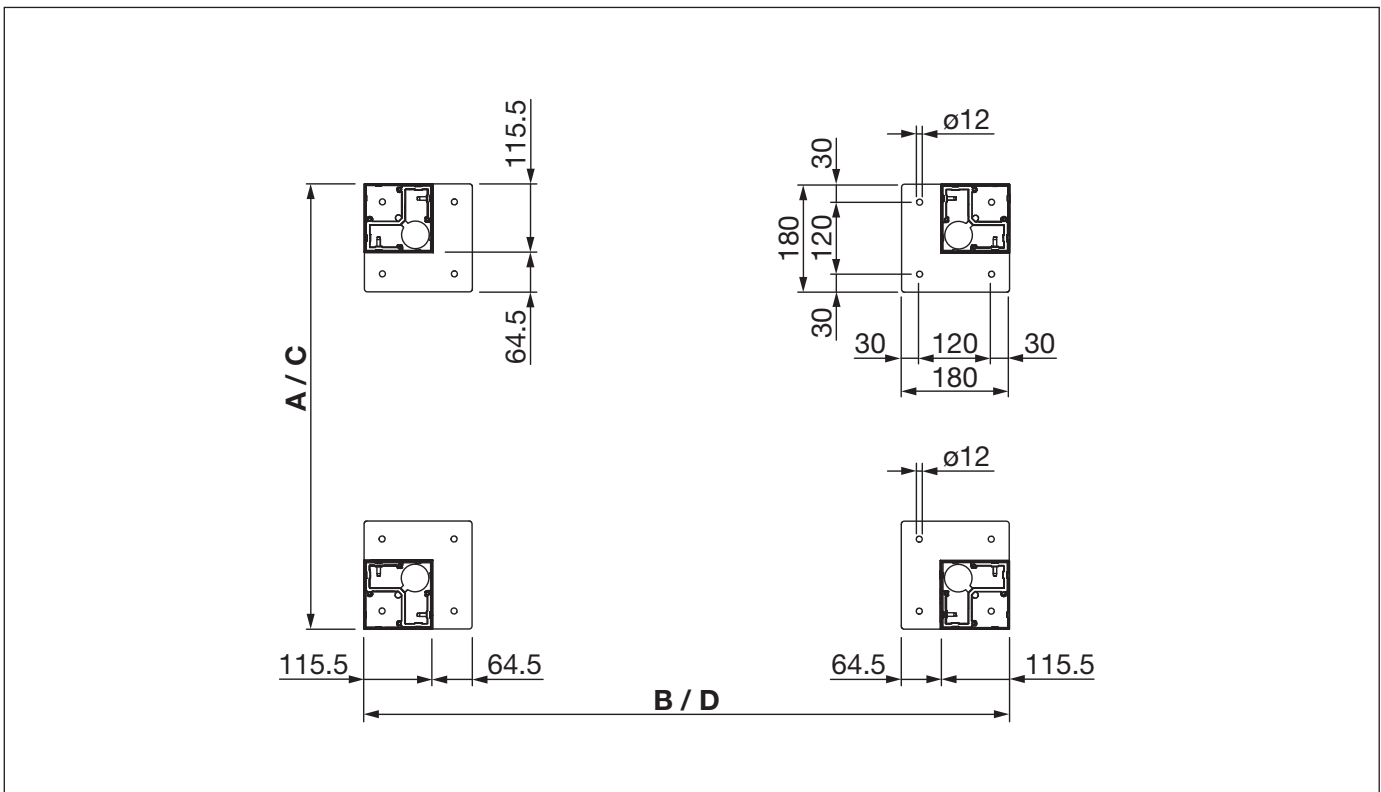
# BAVONA TP6100 SOFTTOP

Pergola plissée avec montants

## TP313 Plaques de pieds (standard)



## TP319 Plaques de pieds (angle)

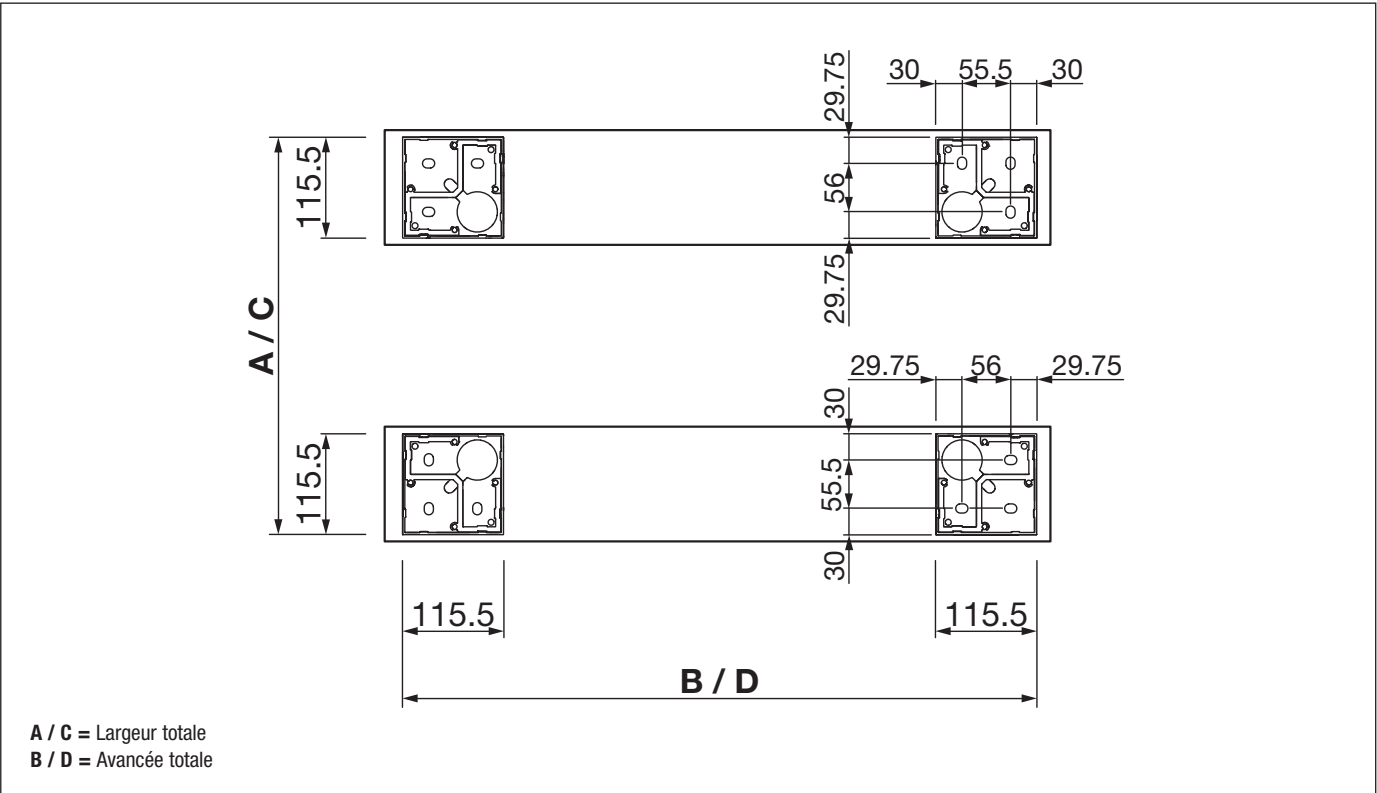


A / C = Largeur totale  
B / D = Avancée totale

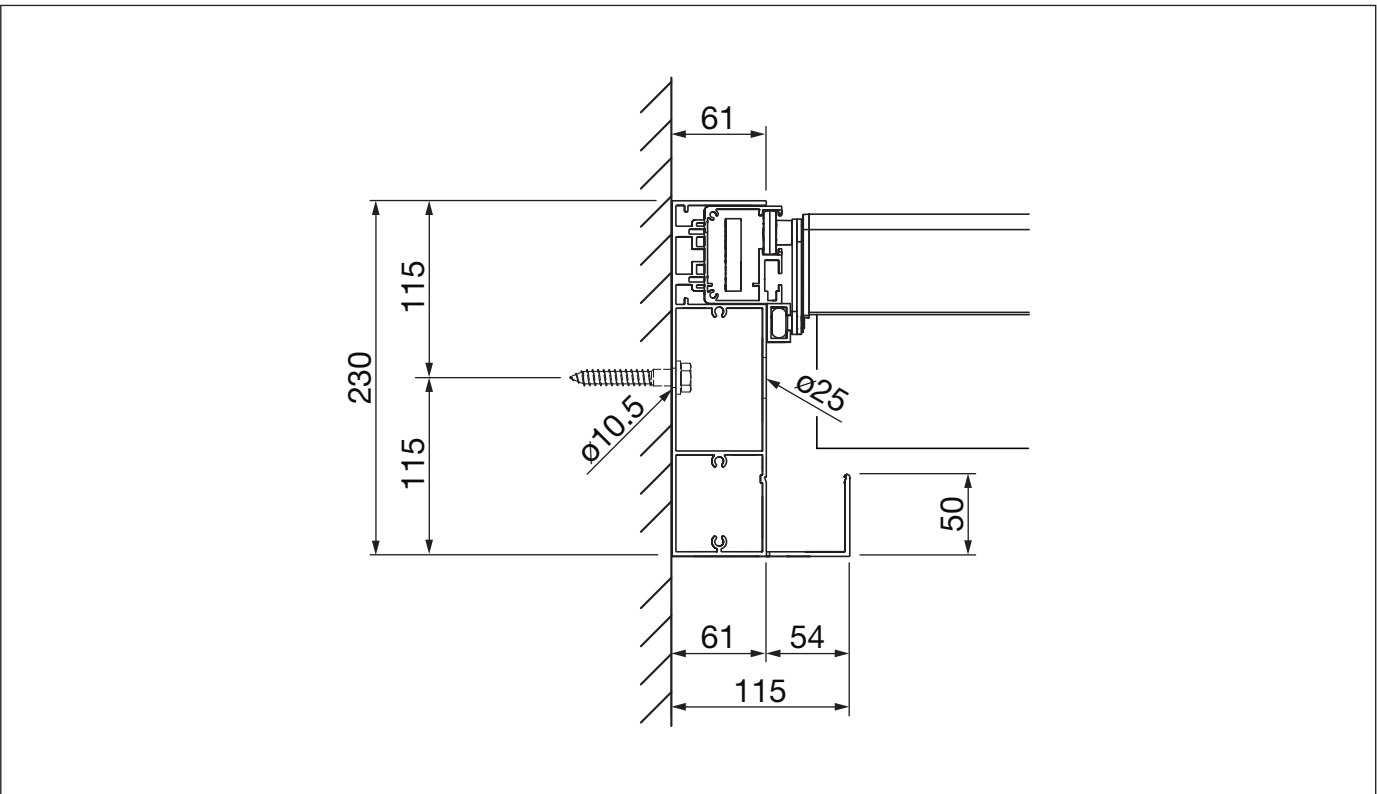
# BAVONA TP6100 SOFTTOP

Pergola plissée avec montants

## TP314-1 Plaques de pieds (garde-corps)



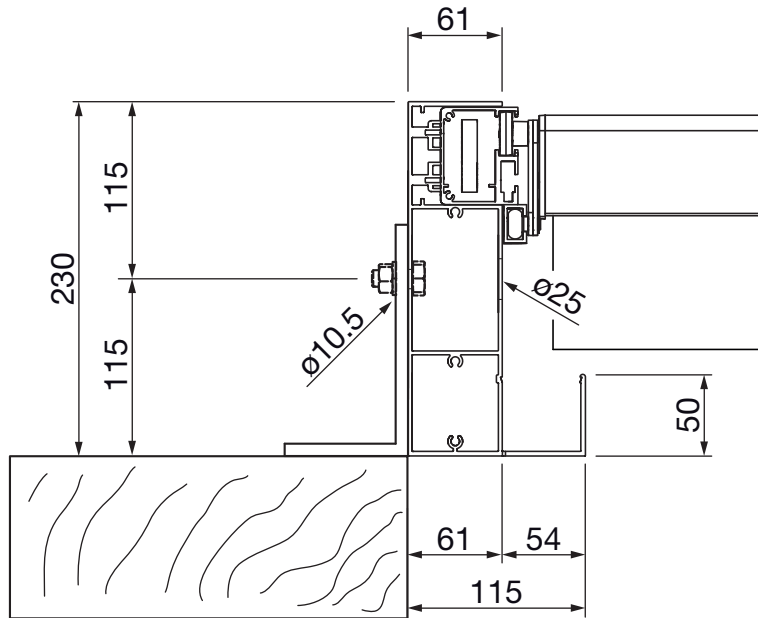
## Montage en façade



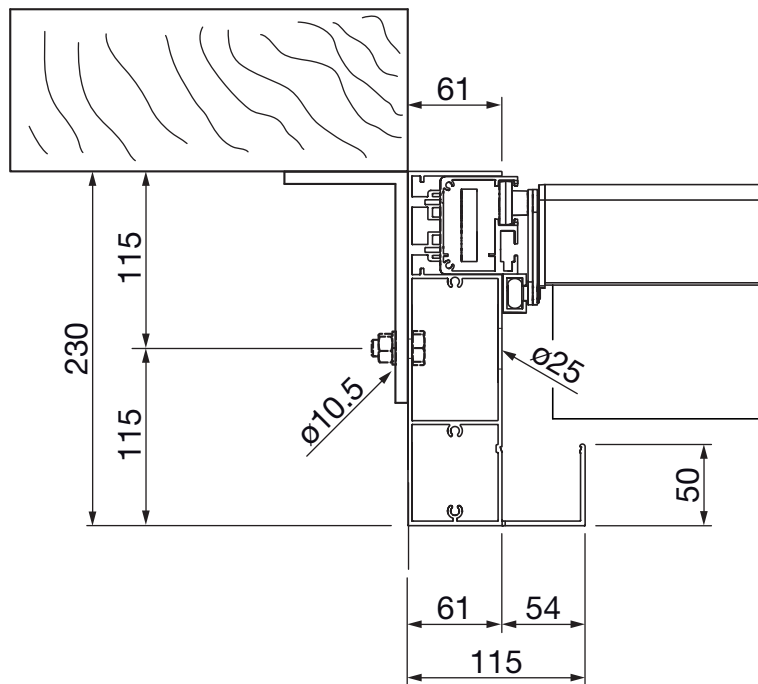
# BAVONA TP6100 SOFTTOP

Pergola plissée avec montants

## Type de montage (en applique)



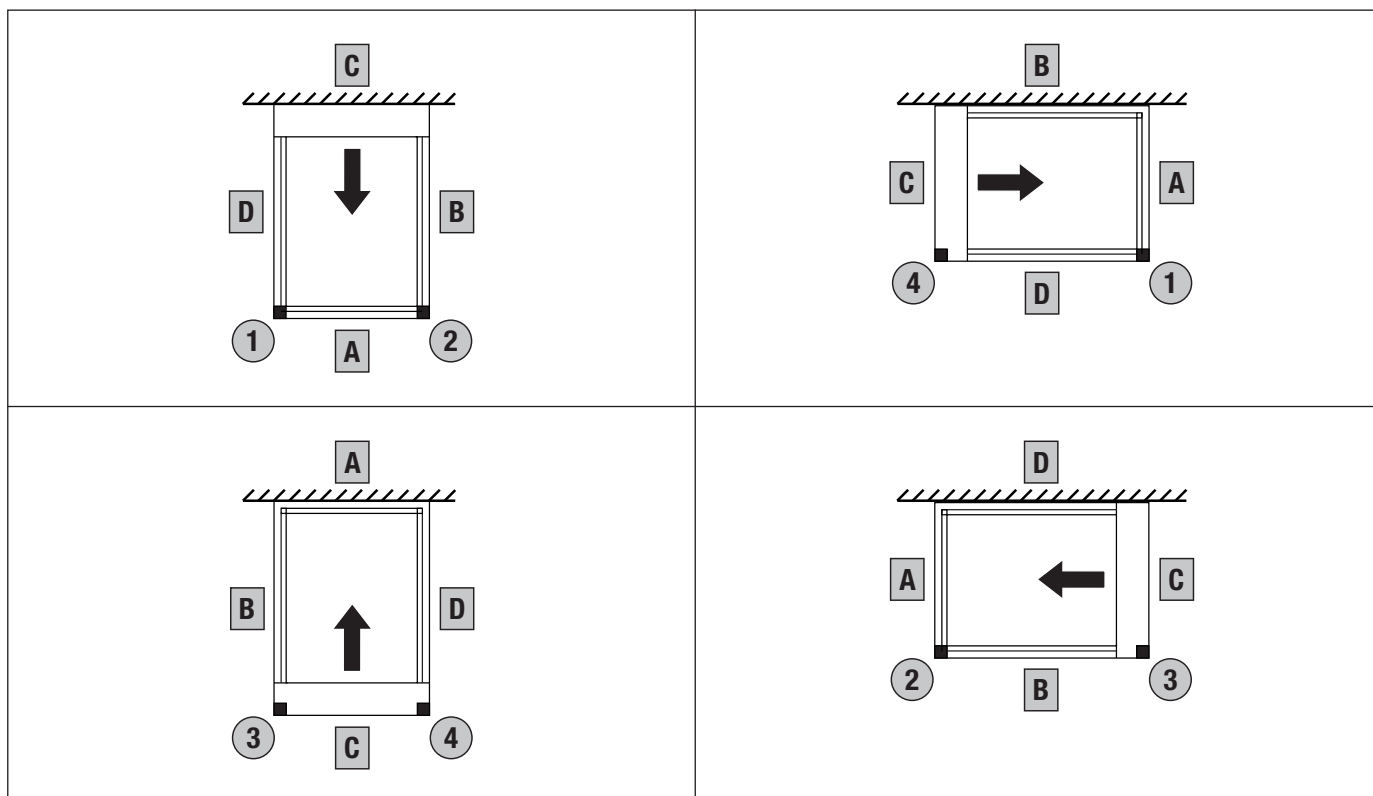
## Type de montage (suspendu)



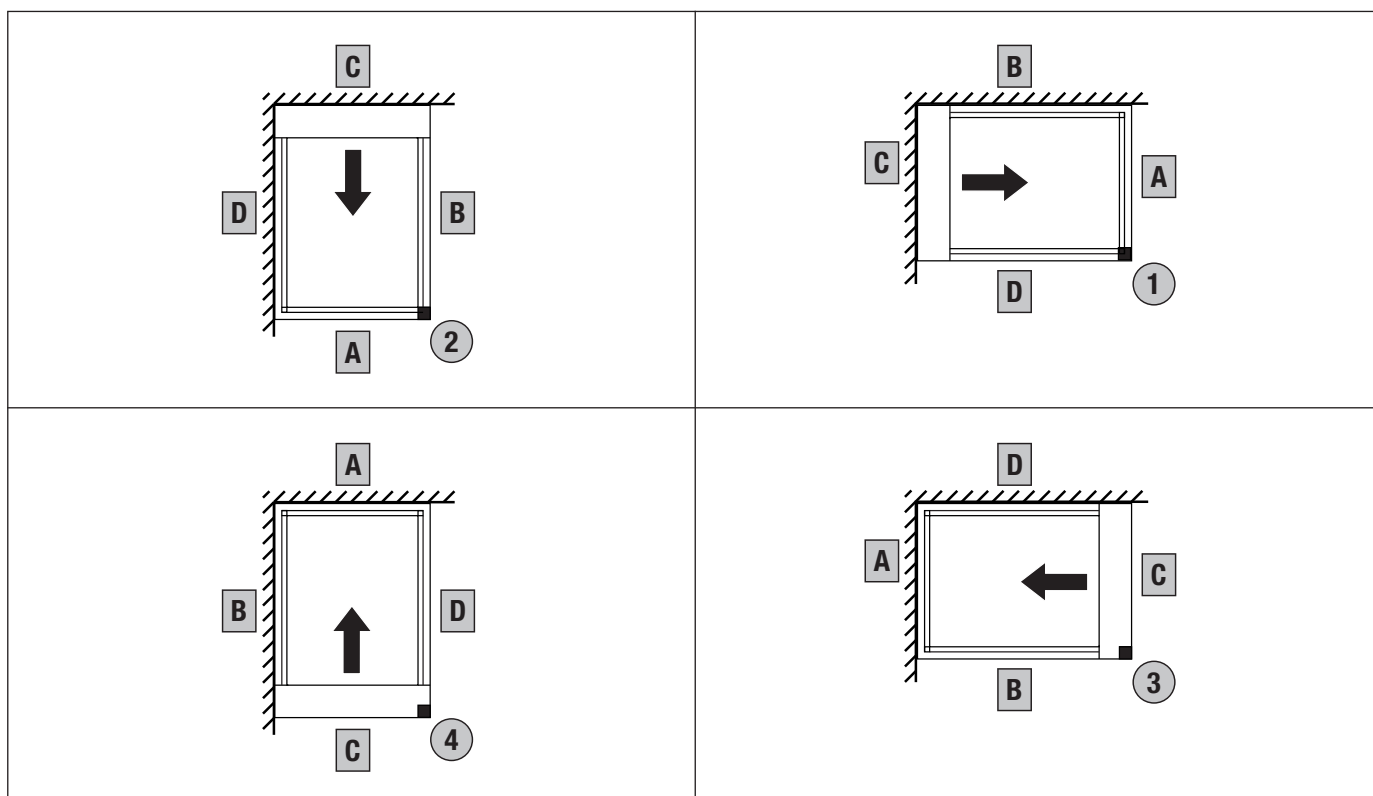
# BAVONA TP6100 SOFTTOP

Pergola plissée avec montants

## Finition pour façade variantes avec 2 montant



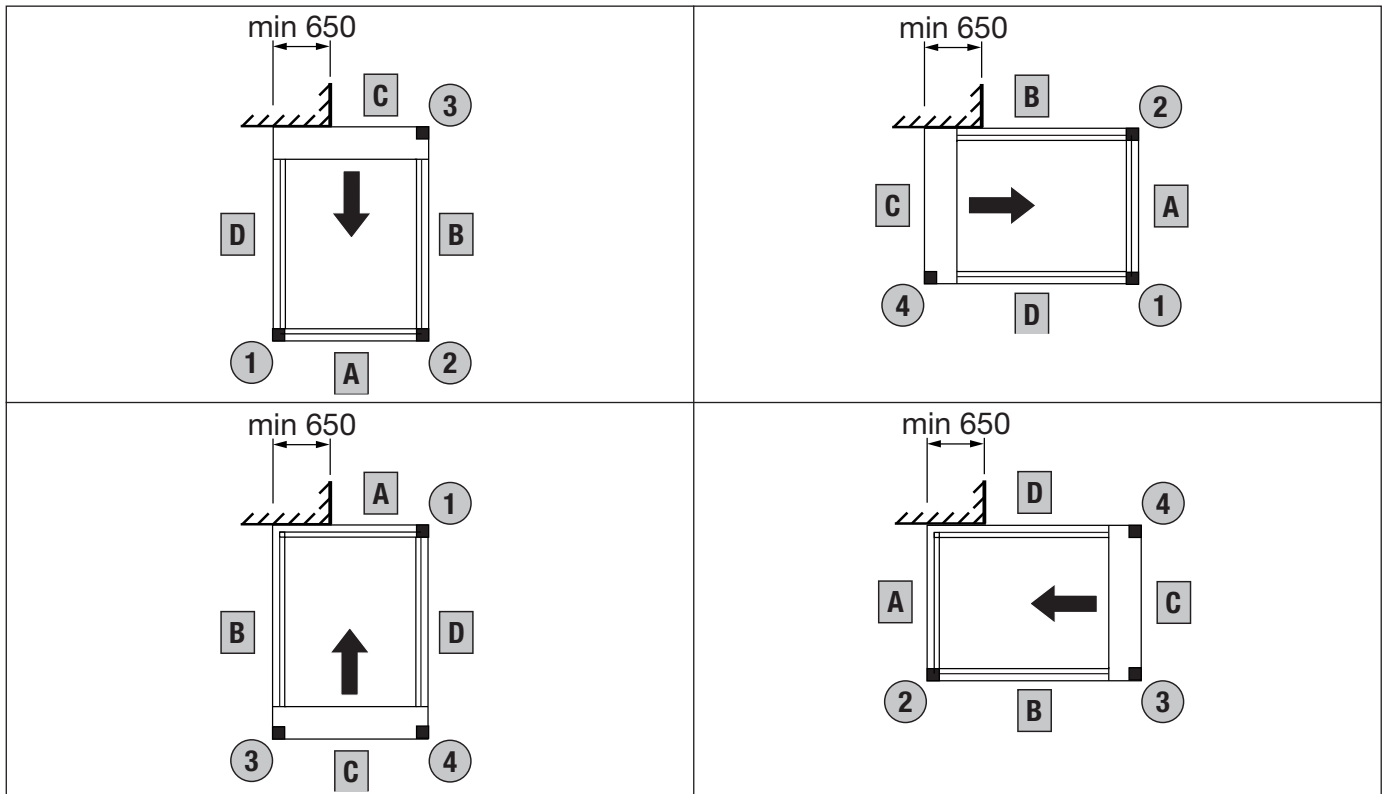
## Raccord d'angle sur deux longs murs avec 1 montant



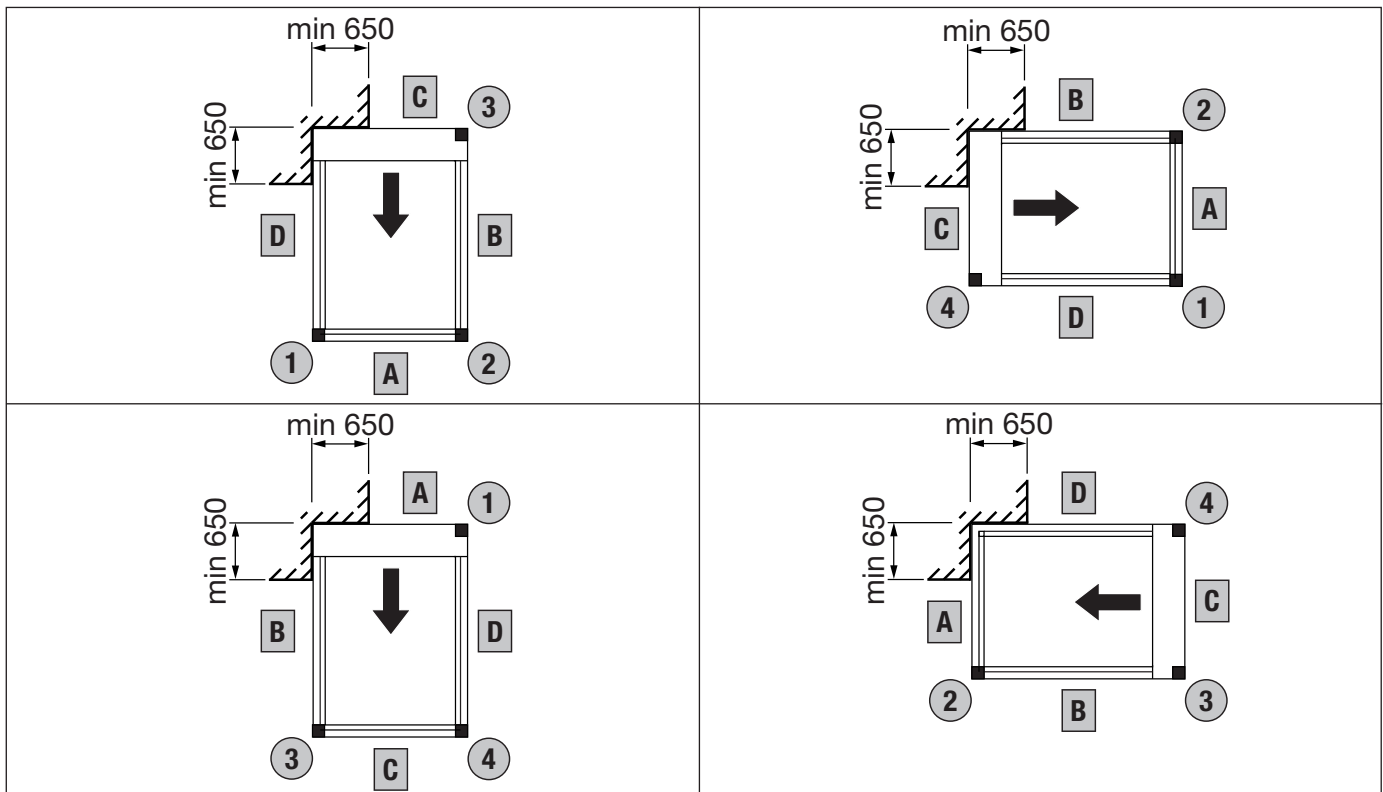
# BAVONA TP6100 SOFTTOP

Pergola plissée avec montants

## Raccord mural sur un mur court avec 3 montants



## Raccord d'angle sur deux murs courts avec 3 montants



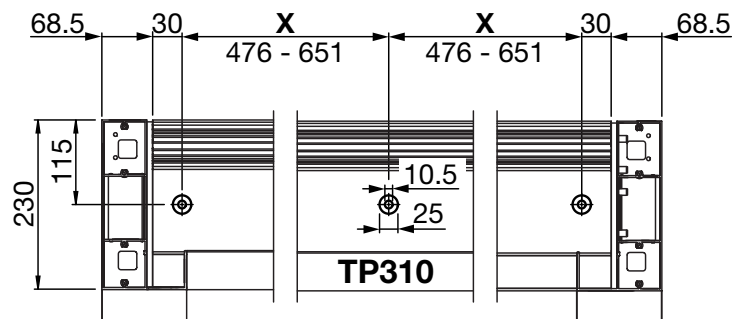


# BAVONA TP6100 SOFTTOP

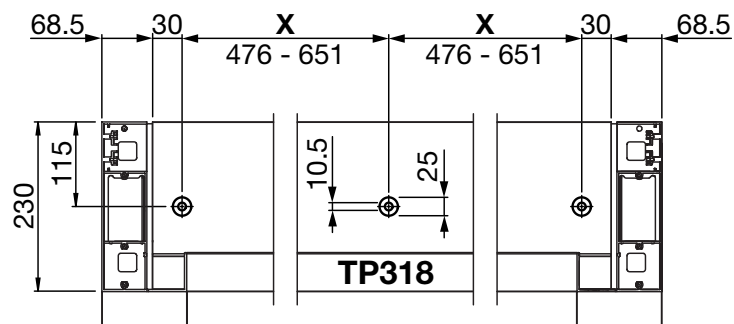
Pergola plissée avec montants

## Montage de raccord mural (mur long)

### Profil latéral avec gouttière TP310



### Profil de raccord avec gouttière TP318



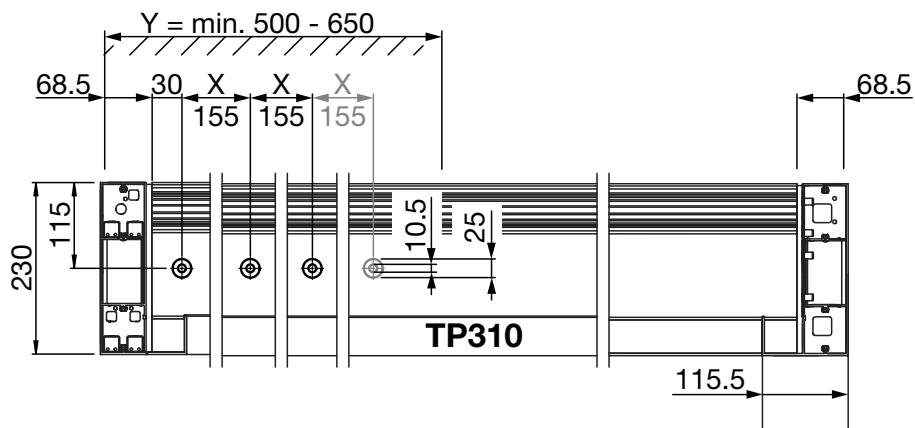
Largeur totale (A / C) Avancée totale (B - D)	X =	Percements pièce
2000 - 2100 mm	601 - 635 mm	4
2201 - 2800 mm	476 - 651 mm	5
2801 - 3400 mm	521 - 641 mm	6
3401 - 4100 mm	534 - 651 mm	7
4101 - 4700 mm	558 - 644 mm	8
4701 - 5400 mm	563 - 651 mm	9
5401 - 6000 mm	579 - 645 mm	10

# BAVONA TP6100 SOFTTOP

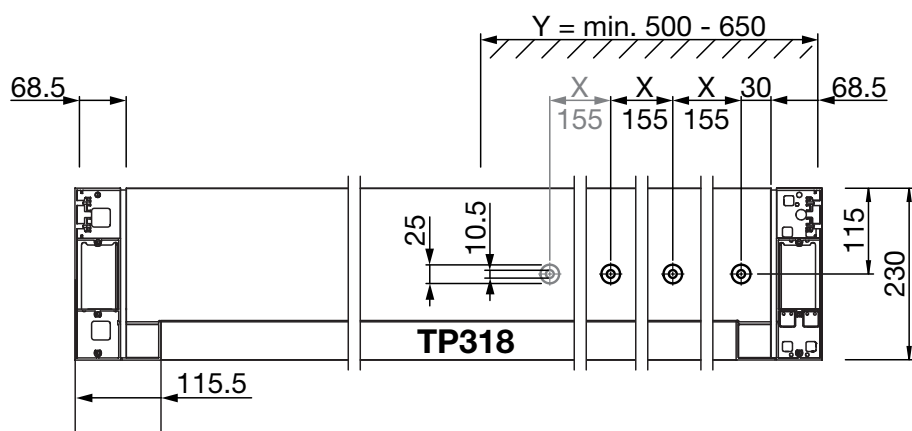
Pergola plissée avec montants

## Montage de raccord mural (mur court)

### Profil latéral avec gouttière TP310 (à gauche / à droite)



### Profil de raccord avec gouttière TP318 (à droite / à gauche)



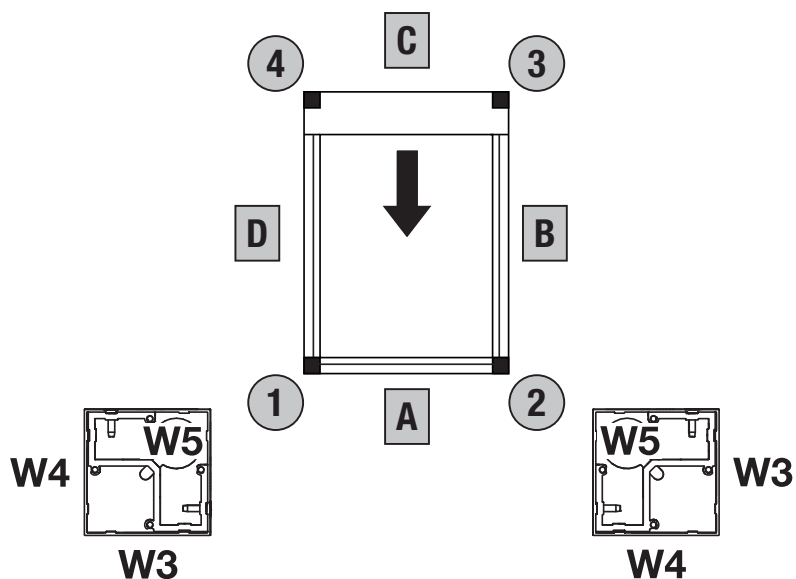
Largeur totale (A / C) Avancée totale (B - D)	X =	Percements pièce	Y =
2000 - 2500 mm	155 mm	3	500
2501 - 4100 mm	155 mm	4	650
4101 - 6000 mm	155 mm	4	650

# BAVONA TP6100 SOFTTOP

Pergola plissée avec montants

## Trou d'évacuation (W3, W4, W5)

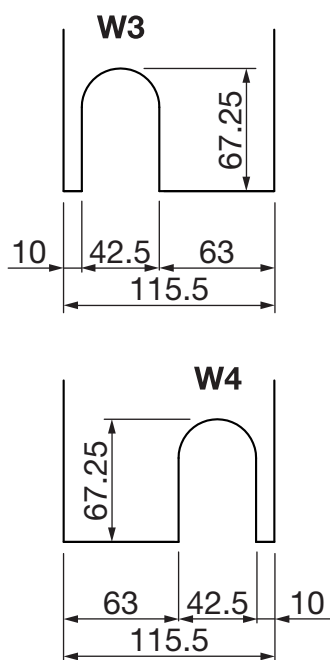
Écoulement de l'eau et alimentation électrique impossible dans le même montant



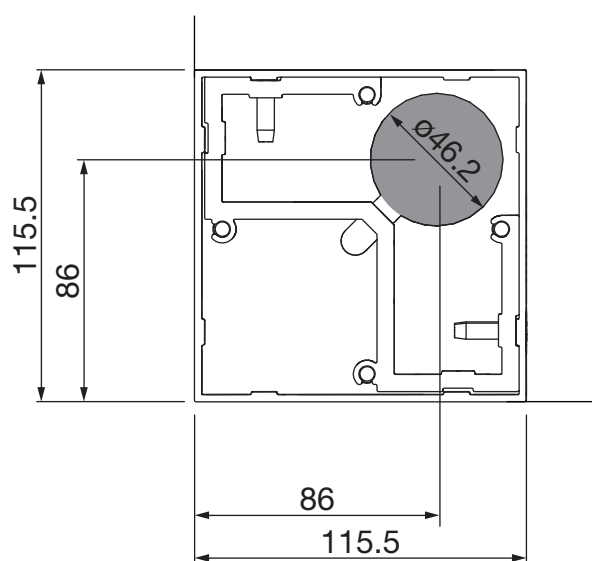
### Drainage toujours sur le côté A (angle 1 / angle 2)

0 – 17 m<sup>2</sup> Superficie de toile, un écoulement nécessaire  
17 – 30 m<sup>2</sup> Superficie de toile, deux écoulements nécessaires

W3, W4 = latéralement hors du montant



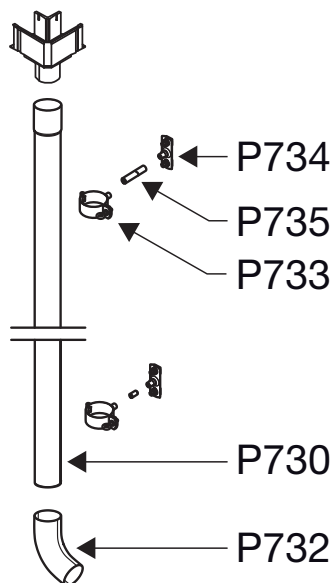
W5 = par le bas du montant



# BAVONA TP6100 SOFTTOP

Pergola plissée avec montants

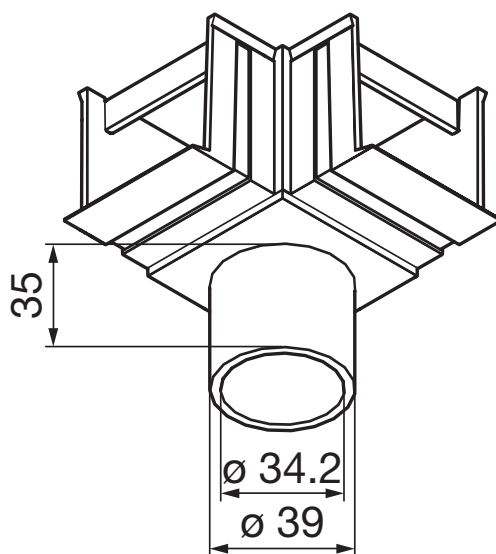
## Trou d'évacuation (W1)



### Drainage toujours sur le côté A (angle 1 / angle 2)

0 – 17 m<sup>2</sup> Superficie de toile, un écoulement nécessaire  
17 – 30 m<sup>2</sup> Superficie de toile, deux écoulements nécessaires

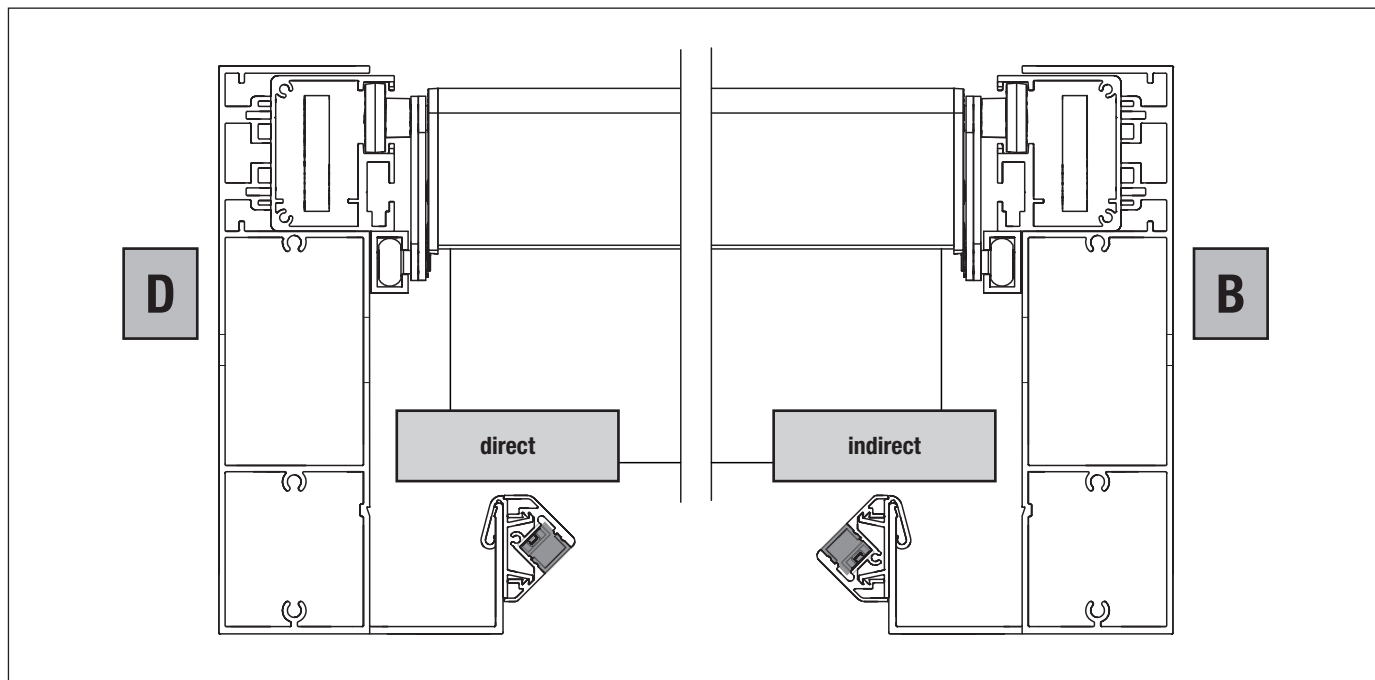
## Écoulement d'eau (WS TP307)



# BAVONA TP6100 SOFTTOP

Pergola plissée avec montants

## Eclairage optionnel sur la gouttière



## Eclairage LED blanc SL315 – SL350

		Avancée totale =	229 - 282	335	388	441	494	544	597	600 cm
		Largeur éclairage LED =	150	200	250	300	350	400	450	500 cm
SL315	2 x 12W = 24W	12W								
		12W								
SL320	2 x 16W = 32W	16W								
		16W								
SL325	2 x 20W = 40W	20W								
		20W								
SL330	2 x 24W = 48W	24W								
		24W								
SL335	2 x 28W = 56W	28W								
		28W								
SL340	2 x 32W = 64W	32W								
		32W								
SL345	2 x 36W = 72W	36W								
		36W								
SL350	2 x 40W = 80W	40W								
		40W								

# BAVONA TP6100 SOFTTOP

Pergola plissée avec montants

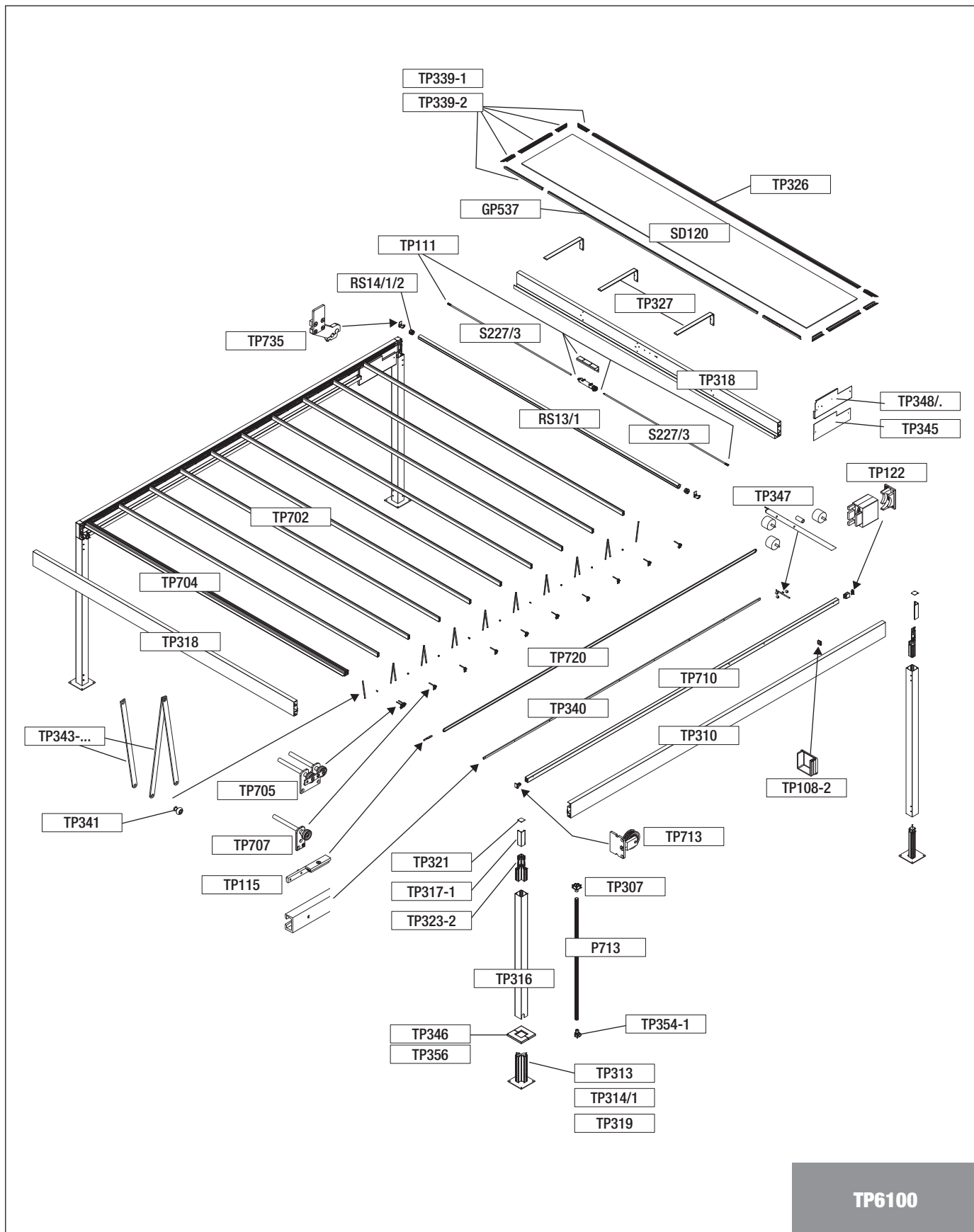
## Eclairage LED RVBB SLC315 – SLC350

		Avancée totale =	229 - 282	335	388	441	494	544	597	600 cm
		Largeur éclairage LED =	150	200	250	300	350	400	450	500 cm
<b>SLC315</b>	2 x 21W = 42W									
			21W							
<b>SLC320</b>	2 x 27W = 54W									
			27W							
<b>SLC325</b>	2 x 33W = 66W									
			33W							
<b>SLC330</b>	2 x 39W = 78W									
			39W							
<b>SLC335</b>	2 x 45W = 90W									
			45W							
<b>SLC340</b>	2 x 50W = 100W									
			50W							
<b>SLC345</b>	2 x 55W = 110W									
			55W							
<b>SLC350</b>	2 x 60W = 120W									
			60W							

# BAVONA TP6100 SOFTTOP

Pergola plissée avec montants

## Dessin d'explosion



# BAVONA TP6100 SOFTTOP

## Pergola plissée avec montants

### Liste des pièces

TP108/1	de TP310	Cache de fermeture gouttière gauche		pièce
TP108/2	de TP310	Cache de fermeture gouttière droite		pièce
TP111		Kit appui moteur		pièce
TP115	de TP720	Kit de support		pièce
TP122		Kit d'entr.		pièce
TP307		Kit de bac égouttoir		pièce
TP307-1		Kit de bac égouttoir		pièce
TP310		Profil latéral avec gouttière	400 cm 500 cm 600 cm	pièce pièce pièce
TP313		Kit plaques d'assise (standard)		pièce
TP314-1		Kit plaques d'assise (montage caché dans le sol)		pièce
TP316		Profil de montant	300 cm	pièce
TP317-1		Cache d'angle (avec support)	227.5 mm	pièce
TP317-2		Cache d'angle (avec raccord mural)	225 mm	pièce
TP317-1		Cache d'angle (branchement électrique avec support)	227.5 mm	pièce
TP317-2		Cache d'angle (branchement électrique avec raccord mural)	225 mm	pièce
TP318		Profil de raccord avec gouttière	400 cm 500 cm 600 cm	pièce pièce pièce
TP319		Kit de plaques d'assise (angle)		pièce
TP321	de TP317-	Embout		pièce
TP323-2		Jeu d'équerres d'angle (avec supports)		pièce
TP323-5/1	de Corner 1 / 3	Jeu d'équerres d'angle		pièce
TP323-5/2	de Corner 2 / 4	Jeu d'équerres d'angle		pièce
TP326	de SD120-..	Profil de finition	700 cm	pièce
TP327	de SD120-..	Jeu d'équerres		pièce
TP335		Embout de profilé pour façade		pièce
TP339-1	de SD120-75	Jeu de fixations sous dalle		pièce
TP339-2	de SD120-90			pièce
TP340		Profil C	650 cm	pièce
TP341		Jeu de roue		pièce
TP343-...		Cisaille	247.5 mm 259.0 mm 270.5 mm 282.0 mm 294.0 mm 306.0 mm	pièce pièce pièce pièce pièce pièce
TP345	de TP348/.	Tôle perforée		pièce
TP346	de TP313	Plaques de base embout de profilé pour façade standard		pièce



# BAVONA TP6100 SOFTTOP

## Pergola plissée avec montants

<b>TP347</b>	de TP348/.	Jeu de tôle de recouvrement		pièce
<b>TP348/1</b> <b>TP348/2</b>	gauche droite	Tôle de recouvrement		pièce pièce
<b>TP354-1</b>		Tube d'écoulement inférieur grand		pièce
<b>TP356</b>	de TP319	Plaques de base tôle de fermeture angle		pièce
<b>TP368</b>		Mousse de filtration PUR, noir (gouttière)	15 x 51 x 2000 mm	pièce
<b>TP702</b>		Profil pour rail d'auvent	500 cm	pièce
<b>TP704</b>		Profil pour rail d'auvent large	500 cm	pièce
<b>TP705</b>	de TP704	Embout		pièce
<b>TP707</b>	de TP702	Embout		pièce
<b>TP710</b>	de TP310	Chevron	500 cm 600 cm	pièce pièce
<b>TP713</b>		Assortiment de renvoi		pièce
<b>TP720</b>		Courroie dentée		pièce
<b>TP735</b>		Kit de support		pièce
<b>SD120-75</b> <b>SD120-90</b>		Auvent plat	75 x 500 cm 90 x 500 cm	pièce pièce
<b>GP537</b>		Finition intérieure pour verre	700 cm	pièce
<b>RS13/1</b>		Tube d'enroulement ø 60 mm	700 cm	pièce
<b>RS14/1/2</b>	de RS13/1	Embout rond (PVC avec bord)		pièce
<b>S227/3</b>		Arbre hexagonal	250 cm	pièce
<b>S359</b>		Cache en plastique AV		pièce
<b>P703</b>	de P713	Bride pour tuyau à eau		pièce
<b>P713</b>		Tuyau à eau		ml
<b>P730</b>		Tube d'écoulement d'eau	100 cm 200 cm	pièce pièce
<b>P731</b>	de P730	Coude d'écoulement 85°		pièce
<b>P732</b>	de P730	Coude d'écoulement 70°		pièce
<b>P733</b>	de P730	Bride pour tuyau d'écoulement		pièce
<b>P734</b>	de P730	Plaque de base		pièce
<b>P735</b>	de P730	Tige filetée		ml
	de TP316	Jeu de caches à visser Torx		pièce
	de TP702	Rosette noire (écarteur)		pièce
		GYSO-Unisilicon 707, noir	90 ml	pièce
<b>TP709-10</b>		Moteur 10 NM		pièce
<b>EZ6074</b> <b>EZ6075</b> <b>EZ6076</b>		Insertion entraînement	ouvert/fermé Radio RTS Radio io	pièce pièce pièce
<b>EZ6063</b> <b>EZ6064</b> <b>EZ6065</b> <b>EZ6066</b>	LED blanc	Insertion éclairage LED blanc	marche/arrêt 90W marche/arrêt 120W Radio io 90W Radio io 120W	pièce pièce pièce pièce

# BAVONA TP6100 SOFTTOP

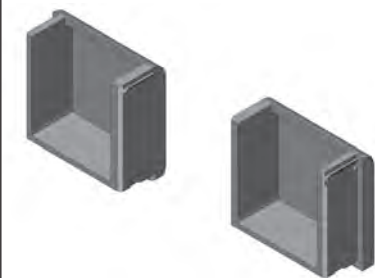
Pergola plissée avec montants

EZ6083 EZ6084	LED RGBW	Insertion RGBW	80W 150W	pièce pièce
SL315 SL320 SL325 SL330 SL335 SL340 SL345 SL350		SL300 Eclairage blanc LED complet	150 cm 200 cm 250 cm 300 cm 350 cm 400 cm 450 cm 500 cm	pièce pièce pièce pièce pièce pièce pièce pièce
SLC315 SLC320 SLC325 SLC330 SLC335 SLC340 SLC345 SLC350		SLC300 RGBW Eclairage LED complet	150 cm 200 cm 250 cm 300 cm 350 cm 400 cm 450 cm 500 cm	pièce pièce pièce pièce pièce pièce pièce pièce

# BAVONA TP6100 SOFTTOP

Pergola plissée avec montants

TP108/1 / TP108/2



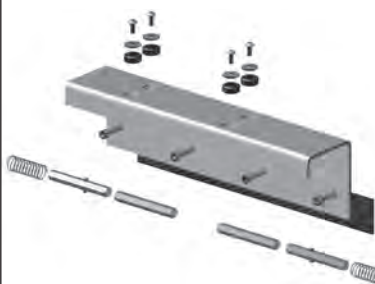
TP307-1



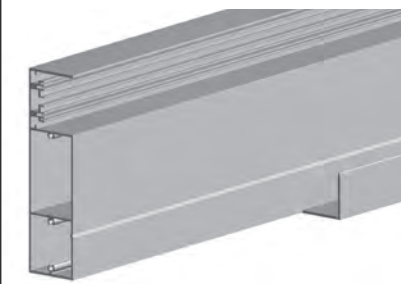
TP317-1 / TP317-2



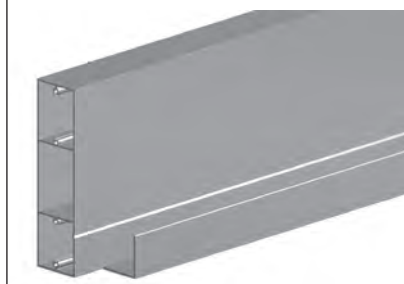
TP111



TP310



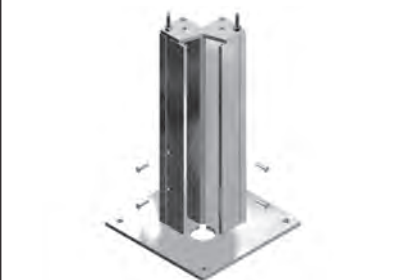
TP318



TP115



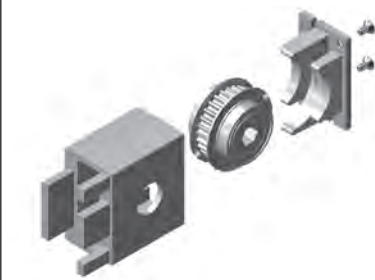
TP313



TP319



TP122



TP314-1



TP321



TP307



TP316



TP323-2



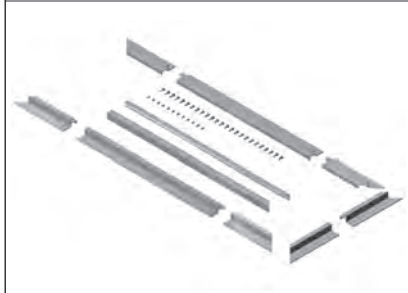
# BAVONA TP6100 SOFTTOP

Pergola plissée avec montants

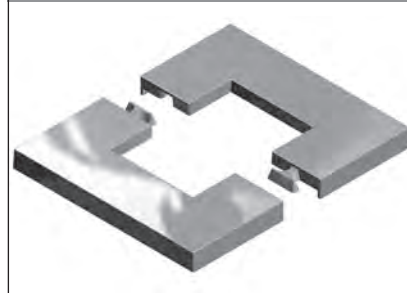
TP323-5/1



TP339-



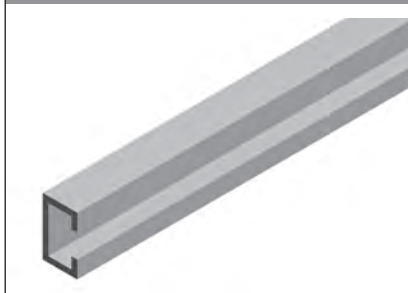
TP346



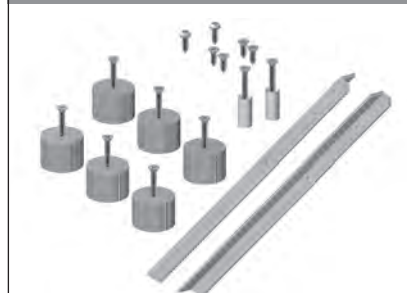
TP323-5/2



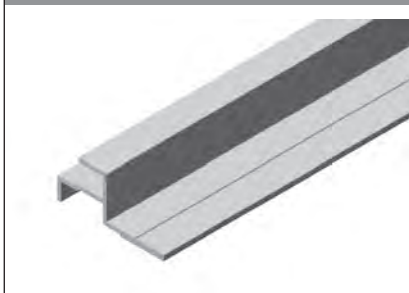
TP340



TP347



TP326



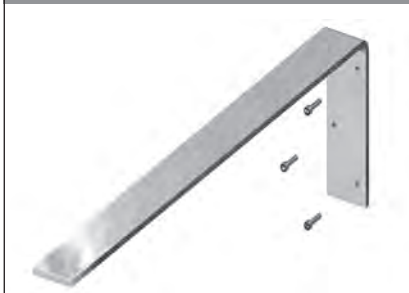
TP341



TP348/1 / TP348/2



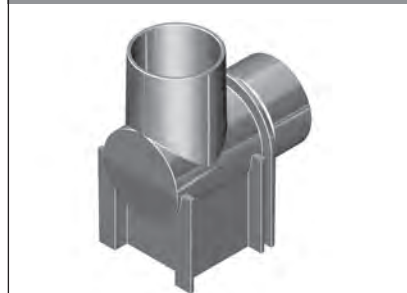
TP327



TP343-...



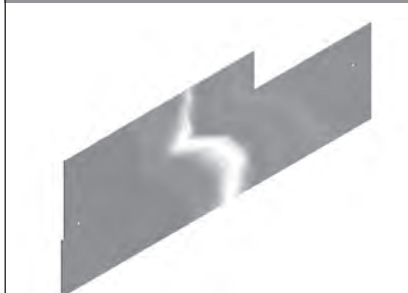
TP354-1



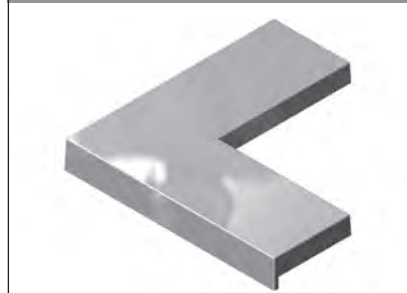
TP335



TP345



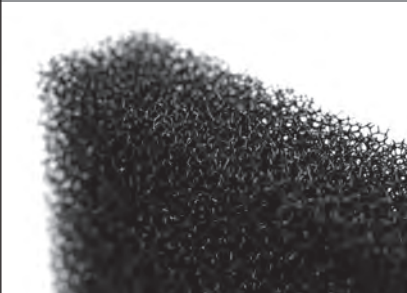
TP356



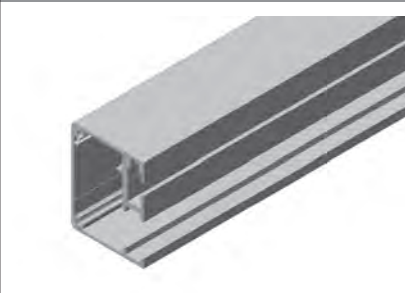
# BAVONA TP6100 SOFTTOP

Pergola plissée avec montants

TP368



TP710



GP537



TP702



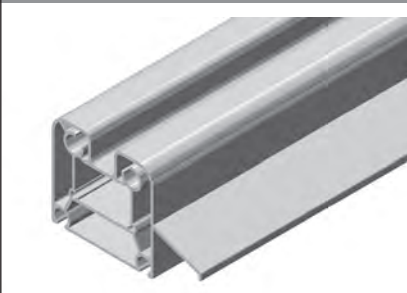
TP713



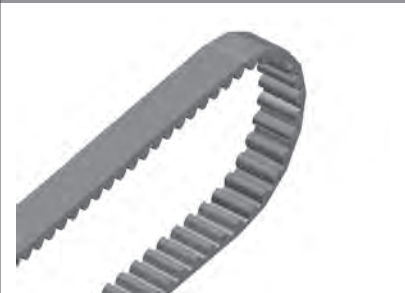
RS13/1



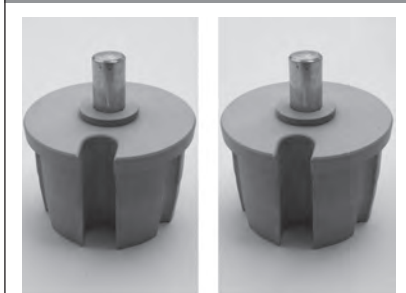
TP704



TP720



RS14/1/2



TP705



TP735



S227/3



TP707



SD120-75 / SD120-90



S359



# BAVONA TP6100 SOFTTOP

Pergola plissée avec montants

P703



P733



GYSO-Unisilicon 707



P713



P734



TP709-10



P730



P735



EZ6074 - EZ6076



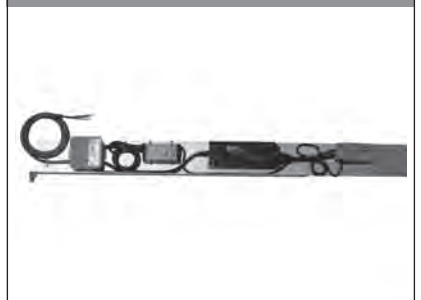
P731



Jeu de caches à visser



EZ6063 - EZ6066



P732



Rosette



EZ6083 - EZ6084



# BAVONA TP6100 SOFTTOP

Pergola plissée avec montants

SL / SLC315 - 350

