

ASTANO TR4110 SOFTTOP-LIGHT

Store plissé Solo

TR4110



| | | | |
|---|----------------------------|---|----------------------------|
|  | min. 200 cm max. 500 cm |  | min. 200 cm max. 700 cm |
|---|----------------------------|---|----------------------------|

| | |
|---|----|
|  | 0° |
|---|----|

Description

Store pliant horizontal qui déploie et rétracte les bandes de toile individuelles (500 mm de large) avec une barre de charge en aluminium extrudé (dimensions 70 x 65 mm). Soutenues par des profils de cadre (dimensions du profil en aluminium extrudé: 30 x 65 mm) dont le nombre dépend de l'avancée, les bandes de toile sont confectionnées de sorte à ce que la pluie soit chassée sur le côté pour un usage extérieur garanti toute l'année. A l'exception d'une charge de neige et une résistance au vent jusque classe 3 selon DIN 13561.

La commande est motorisée avec coupure électronique en fin de course. Alimentation 230 V / 50 Hz. Classe de protection IP 44.

Transmission de force sur un arbre du moteur à profilé en aluminium extrudé Ø 30 mm qui transmet le mouvement aux courroies crantées renforcées de kevlar via des roues dentelées des deux côtés de la barre de charge. Protection du moteur du haut à l'aide d'un capot en aluminium (90 x 65 mm) et du bas caché par une bande de toile adaptée par le dernier profil avec gorge pour arbre de toile en acier (Ø 60 mm). Tous les profils en aluminium et pièces moulées en fonte d'aluminium sont thermolaqués.

Tension de la toile composée de polyester (630 g/m²) enduit de chlorure de polyvinyle et imprégnation de surface de qualité pour un usage extérieur permanent. Epaisseur du matériau 0,5 mm. Lavable et imperméable jusqu'à une colonne d'eau de 3000 mm. Comportement au feu difficilement inflammable, classe B1 selon DIN 4102-1. Le store pliant horizontal TP7000 est dirigé dans un profil C (en aluminium extrudé, dim. 52 x 67 mm) et peut être placé directement dans l'embrasure ou, à l'aide d'un angle en aluminium (dimensions 60 x 60 mm), sous une dalle ou sur une sousconstruction.

La fixation du moteur se fait latéralement sur les coulisses.

Options:

Drainage:

Un profil C (aluminium extrudé, dimensions 90 x 61 mm) comme gouttière sert à recevoir l'eau s'écoulant des bandes de toile. Cette gouttière est supportée par des supports en aluminium ou directement fixée dans l'embrasure. L'écoulement de l'eau collectée peut être évacué par le profil de gouttière via le tube de drainage (Ø 60 mm) selon la situation de construction.

MODE DE LIVRAISON

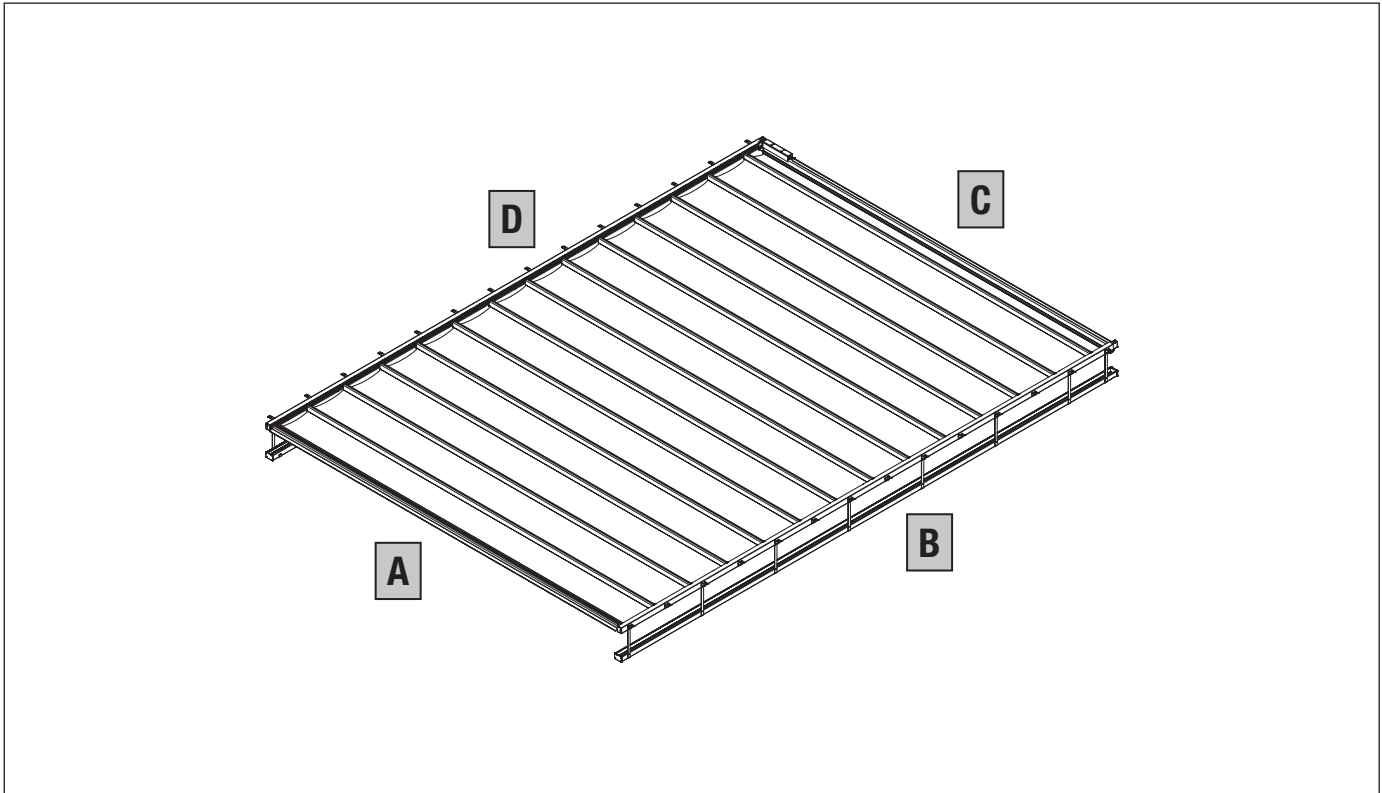
Bandes de toile montées dans maximum deux paquets. Coulisses complètement assemblées. Pièces détachées restantes en vrac.

ASTANO TR4110 SOFTTOP-LIGHT

Store plissé Solo

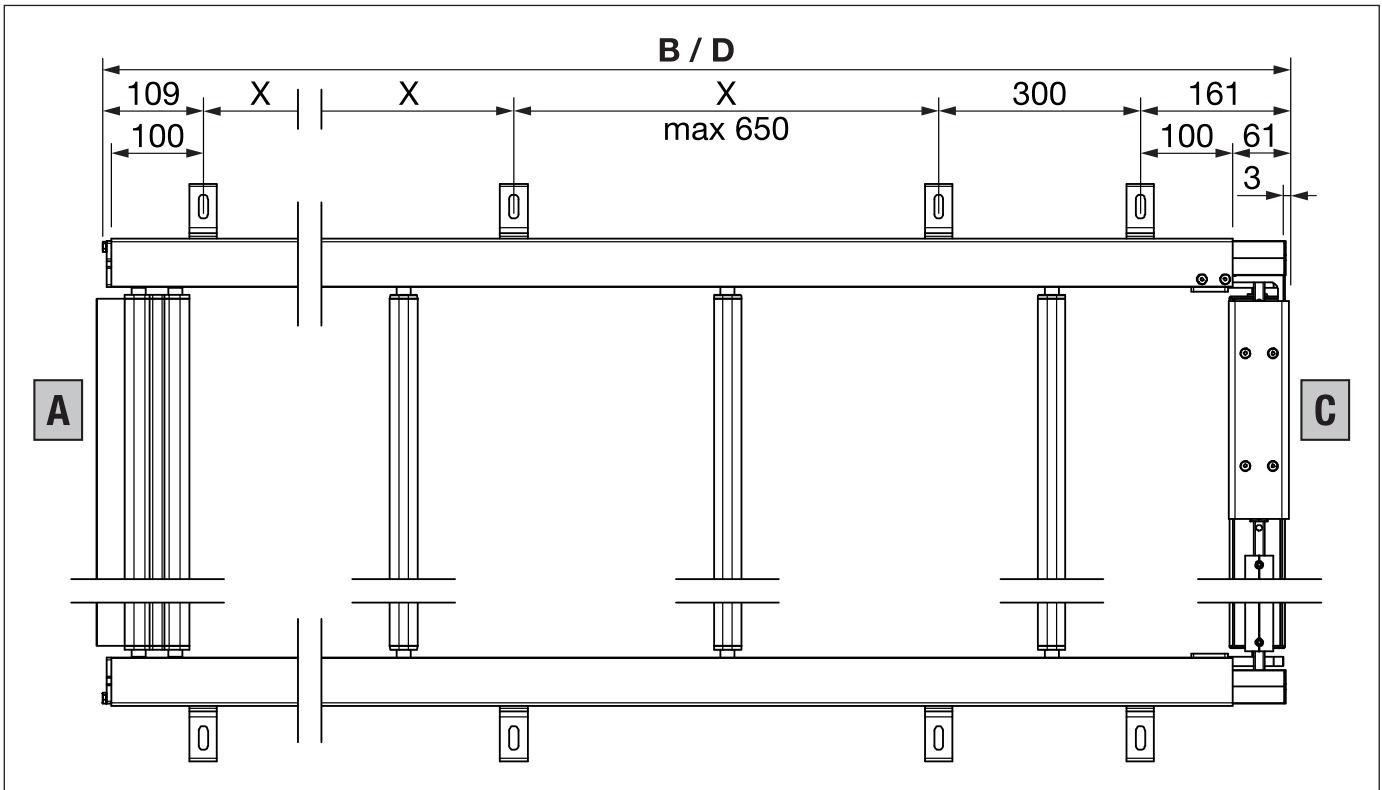
TR4110

Position latérale



TR4110

Schéma



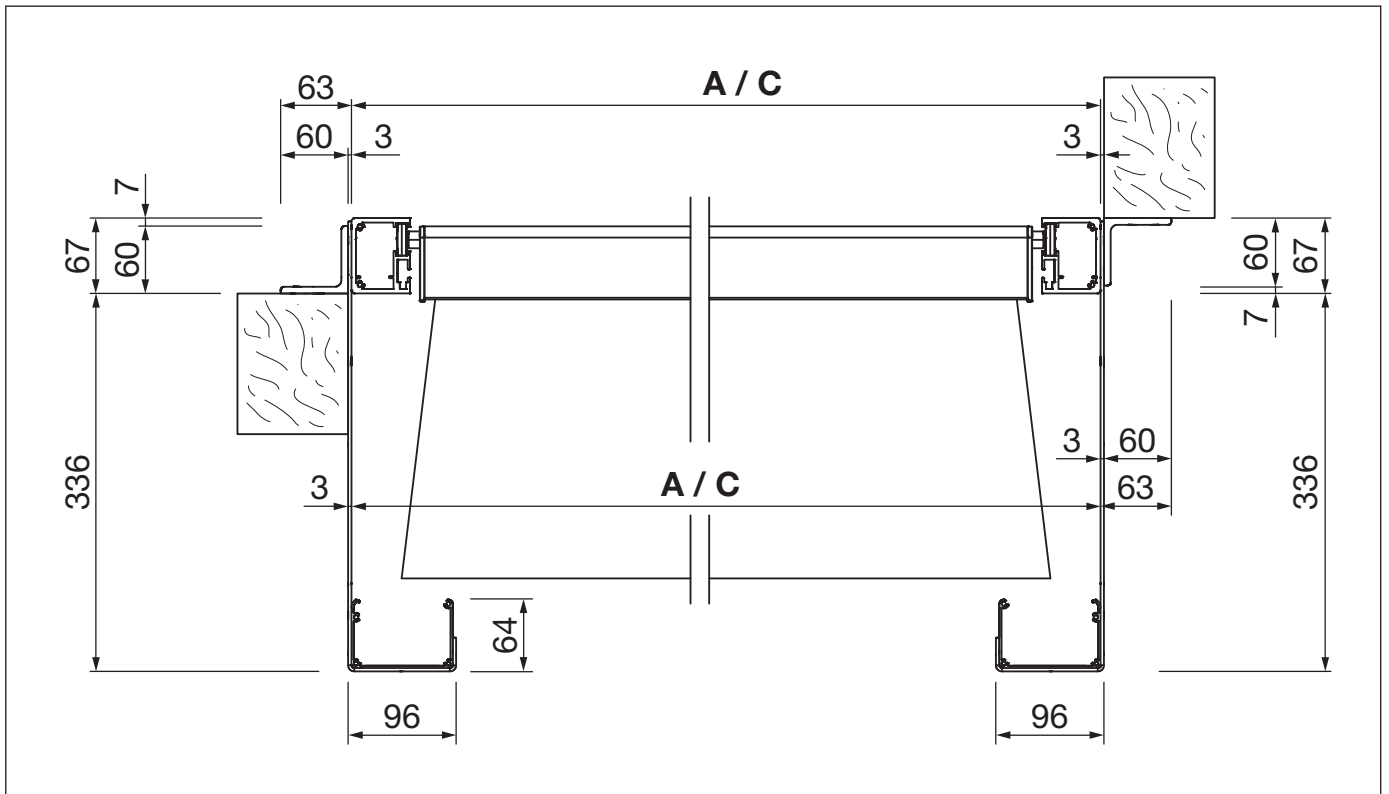
A / C = largeur totale
B / D = longueur totale

ASTANO TR4110 SOFTTOP-LIGHT

Store plissé Solo

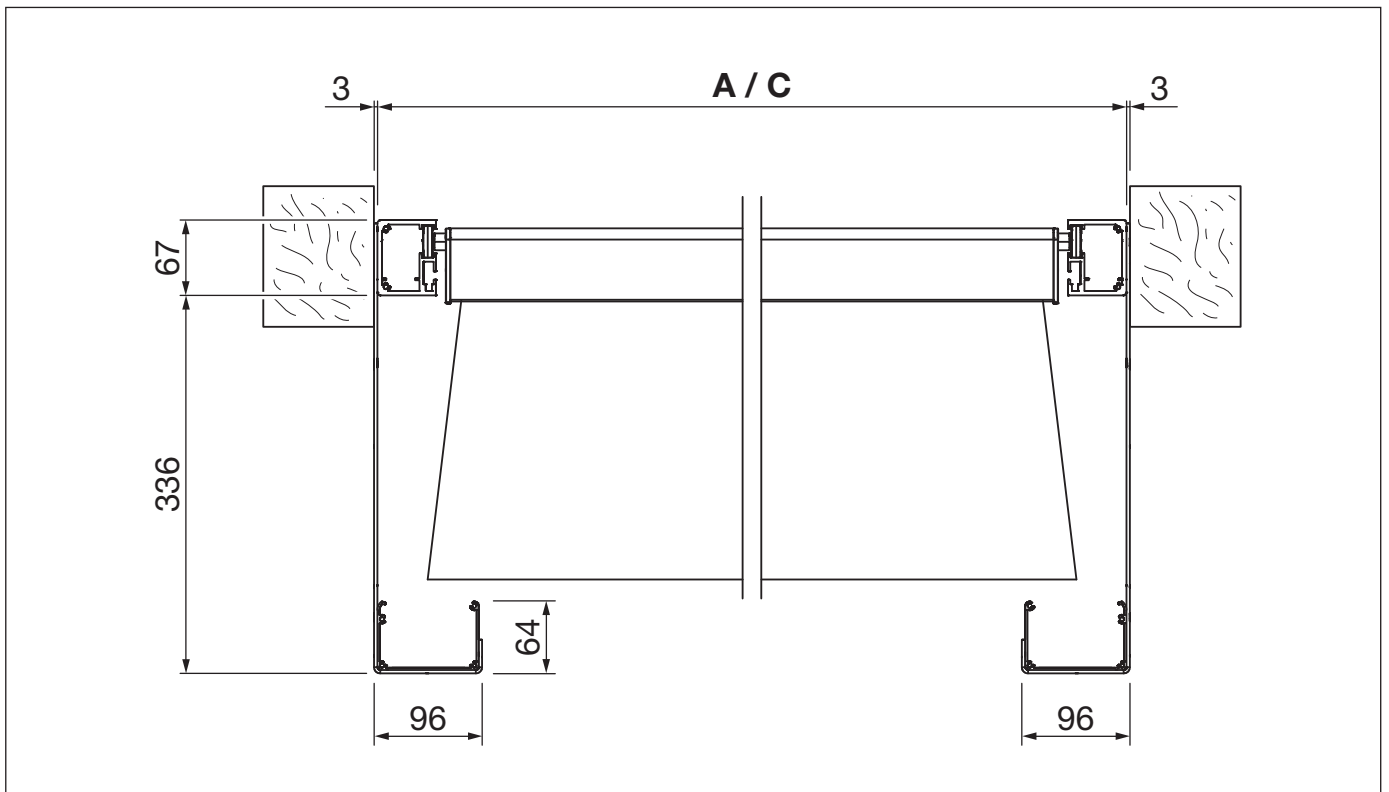
TR4110

Situation de montage haut / bas



TR4110

Situation de montage embrasure




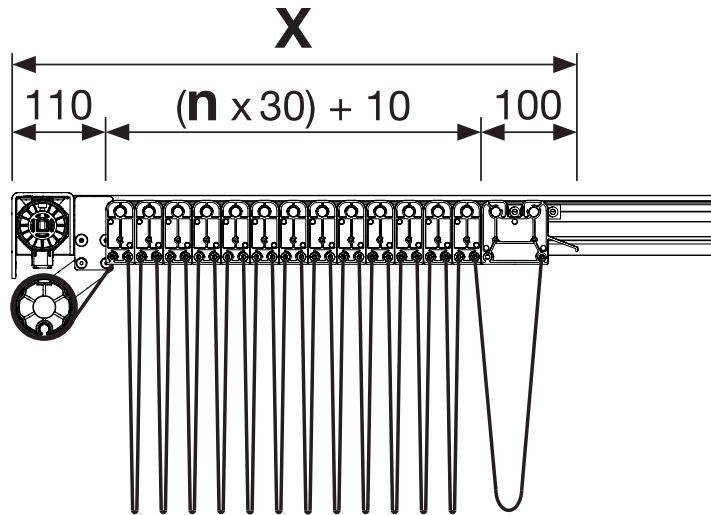
ASTANO TR4110 SOFTTOP-LIGHT

Store plissé Solo

TR4110

Détail

|  | 2000 | 2500 | 3000 | 3500 | 4000 | 4500 | 5000 | 5500 | 6000 | 6500 | 7000 |
|--|------|------|------|------|------|------|------|------|------|------|------|
| X = | 310 | 370 | 400 | 430 | 460 | 490 | 520 | 550 | 580 | 610 | 640 |
| n = | 3 | 5 | 6 | 7 | 8 | 9 | 10 | 11 | 12 | 13 | 14 |

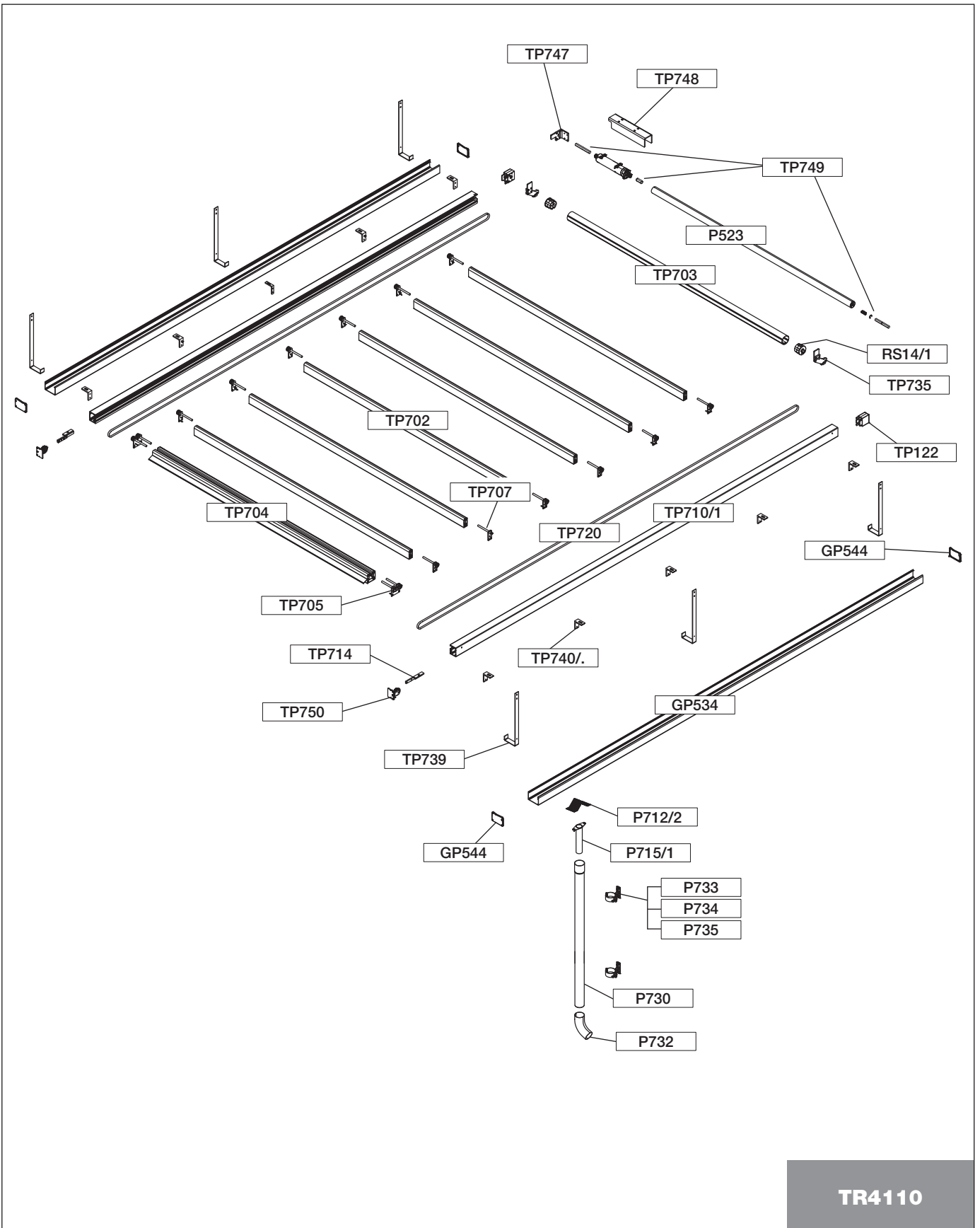


ASTANO TR4110 SOFTTOP-LIGHT

Store plissé Solo

TR4110

Vue éclatée



TR4110

ASTANO TR4110 SOFTTOP-LIGHT

Store plissé Solo

TR4110

| | | | |
|----------------|-------|--|-----|
| Chevron | | | |
| TP710/1 | 700cm | | pc. |

| | | | |
|--|--|--|-----|
| Console murale (sans gouttière) | | | |
| TP740/1 | | | pc. |

| | | | |
|--|--|--|-----|
| Console murale (avec gouttière) | | | |
| TP740/2 | | | pc. |

| | | | |
|--------------------|--|--|-----|
| Kit d'entr. | | | |
| TP122 | | | pc. |

| | | | |
|------------------------------|--|--|-----|
| Assortiment de renvoi | | | |
| TP750 | | | pc. |

| | | | |
|----------------------------------|-------|--|-----|
| Profil pour rail d'auvent | | | |
| TP702 | 500cm | | pc. |

| | | | |
|---------------|------------|--|-----|
| Embout | | | |
| TP707 | pour TP702 | | pc. |

| | | | |
|--|-------|--|-----|
| Profil pour rail d'auvent large | | | |
| TP704 | 500cm | | pc. |

| | | | |
|---------------|------------|--|-----|
| Embout | | | |
| TP705 | pour TP704 | | pc. |

| | | | |
|-----------------------|--|--|-----|
| Kit de support | | | |
| TP714 | | | pc. |

| | | | |
|--|-------|--|-----|
| Tube d'enroulement ø 60 mm (thermo-laqué) | | | |
| TP703 | 700cm | | pc. |

| | | | |
|----------------|--|--|-----|
| Support | | | |
| TP735 | | | pc. |

| | | | |
|---------------|--|--|-----|
| Pivots | | | |
| RS14/1 | | | pc. |

| | | | |
|----------------|--|--|-----|
| Support | | | |
| TP747 | | | pc. |

| | | | |
|---------------------|--|--|-----|
| Appui moteur | | | |
| TP748 | | | pc. |

| | | | |
|-------------------------|--|--|-----|
| Kit appui moteur | | | |
| TP749 | | | pc. |

| | | | |
|---------------------|-------|--|-----|
| Arbre moteur | | | |
| P523 | 500cm | | pc. |

| | | | |
|------------------------|--|--|-----|
| Courroie dentée | | | |
| TP720 | | | pc. |

| | | | |
|----------------|--|--|-----|
| Support | | | |
| TP739 | | | pc. |

| | | | |
|-------------------------|-------|--|-----|
| Gouttière petite | | | |
| GP534 | 400cm | | pc. |
| | 500cm | | pc. |

Liste des pièces détachées

| | | |
|--|-------|-----|
| | 600cm | pc. |
| | 700cm | pc. |

| | | | |
|----------------------|------------|--|-----|
| Cache latéral | | | |
| GP544 | pour GP534 | | pc. |

| | | | |
|---|------------|--|-----|
| Bande d'étanchéité avec goupille | | | |
| P714/2 | pour GP534 | | pc. |

| | | | |
|----------------|------------|--|-----|
| Crépine | | | |
| P712/2 | pour GP534 | | pc. |

| | | | |
|-------------------------|--|--|-----|
| Ecoulement d'eau | | | |
| TP715/1 | | | pc. |

| | | | |
|----------------------------|--|--|-----|
| Tuyau descente toit | | | |
| P730 | | | pc. |

| | | | |
|--|--|--|-----|
| Angle de cuvette de chéneau 70° | | | |
| P732 | | | pc. |

| | | | |
|--|--|--|-----|
| Coude de cuvette de chéneau 85° | | | |
| P731 | | | pc. |

| | | | |
|--------------------------------------|--|--|-----|
| Bride pour tuyau d'écoulement | | | |
| P733 | | | pc. |

| | | | |
|------------------------|--|--|-----|
| Plaque d'assise | | | |
| P734 | | | pc. |

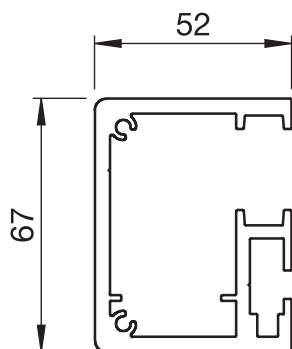
| | | | |
|---------------------|--|--|-----|
| Tige filetée | | | |
| P735 | | | pc. |

| | | | |
|----------------------|--|--|-----|
| Vis sans tête | | | |
| P735/9 | | | pc. |

ASTANO TR4110 SOFTTOP-LIGHT

Store plissé Solo

TP710/1



Chevron renforcé

Ce chevron renforcé s'utilise pour le montage sur une construction étrangère existante.

CARACTÉRISTIQUES TECHNIQUES

Longueurs standard: 700 cm

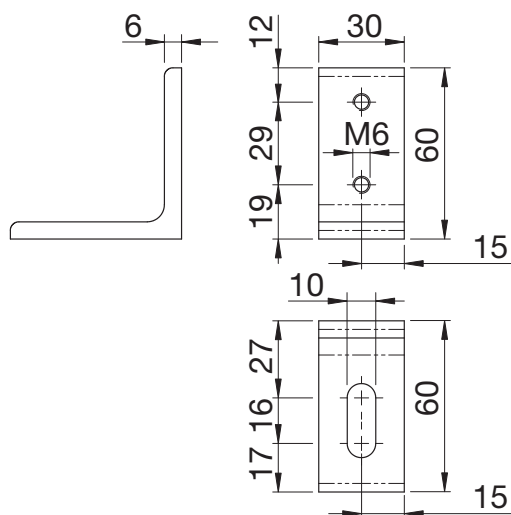
MATÉRIAUX

Profilé en aluminium extrudé

UNITE DE CONDITIONNEMENT

Pièce

TP740/1



Console murale (sans gouttière)

La console murale se visse en haut ou en bas directement sur la barre et se fixe sur le côté avec la coulisse TP710/1.

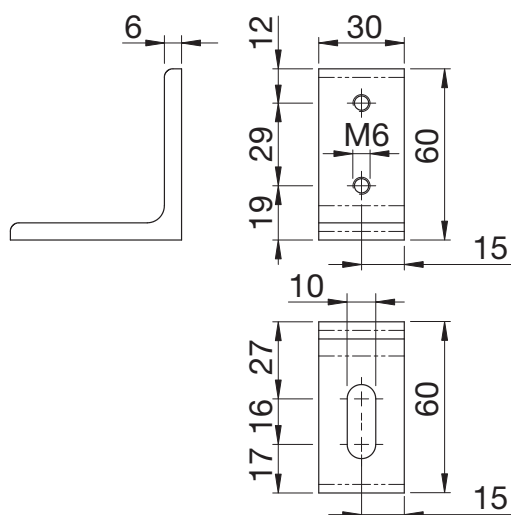
CONTENU DE LIVRAISON

1 console murale
1 vis ISK M6 x 10 mm

UNITE DE CONDITIONNEMENT

Pièce

TP740/2



Console murale (avec gouttière)

La console murale se visse en haut ou en bas associé au support TP739 sur la barre existante et se fixe sur le côté avec le chevron TP710/1.

CONTENU DE LIVRAISON

1 console murale
1 vis ISK M6 x 12 mm

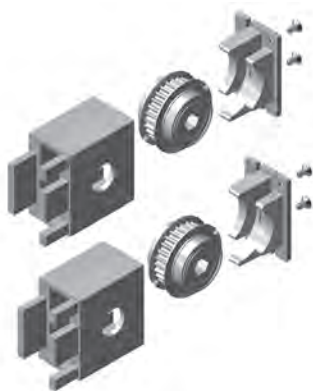
UNITE DE CONDITIONNEMENT

Pièce

ASTANO TR4110 SOFTTOP-LIGHT

Store plissé Solo

TP122



Kit d'entr.

Le kit d'entraînement s'utilise avec le chevron TP710/1.

UNITE DE CONDITIONNEMENT

Pièce

TP750



Assortiment de renvoi

L'assortiment de renvoi s'utilise avec le chevron TP710/1.

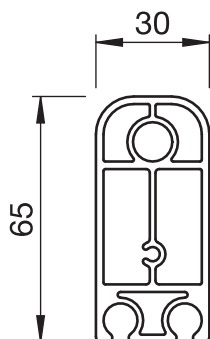
CONTENU DE LIVRAISON

2 caches
2 supports
2 disques à courroie dentée
2 roulements à billes
1 set de vis

UNITE DE CONDITIONNEMENT

Pièce

TP702



Profil pour rail d'auvent

Le profil pour rail d'auvent sert à recevoir la toile et s'utilise avec l'embout TP702.

CARACTÉRISTIQUES TECHNIQUES

Longueurs standard: 500 cm

MATÉRIAUX

Profilé en aluminium extrudé

UNITE DE CONDITIONNEMENT

Pièce

ASTANO TR4110 SOFTTOP-LIGHT

Store plissé Solo

TP707



Embout

L'embout s'utilise en combinaison avec le profil pour rail d'auvent TP702. Les rouleaux sont guidés dans la rainure du chevron TP710 / TP710/1.

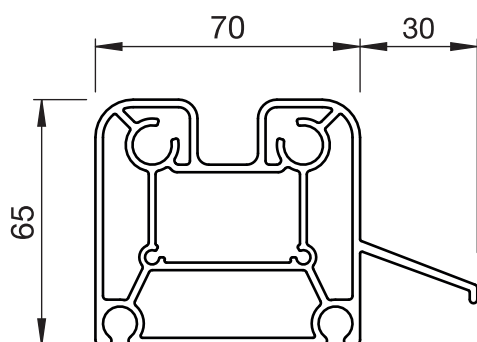
CONTENU DE LIVRAISON

2 caches de profil pour rail d'auvent
2 rouleaux de guidage
2 axes pour rouleau de guidage
2 bagues d'espacement
1 set de vis

UNITE DE CONDITIONNEMENT

Pièce

TP704



Profil pour rail d'auvent large

Le profil pour rail d'auvent large sert à recevoir la toile et s'utilise en combinaison avec l'embout TP705.

CARACTÉRISTIQUES TECHNIQUES

Longueurs standard: 500 cm

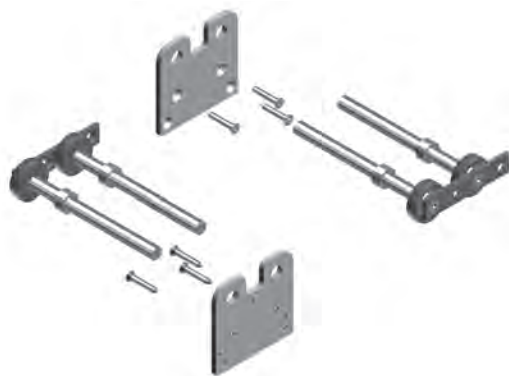
MATÉRIAUX

Profilé en aluminium extrudé

UNITE DE CONDITIONNEMENT

Pièce

TP705



Embout

L'embout s'utilise en combinaison avec le profil pour rail d'auvent TP704. Les rouleaux sont guidés dans la rainure du chevron TP710 / TP710/1.

CONTENU DE LIVRAISON

2 caches de profil pour rail d'auvent large
4 rouleaux de guidage
4 axes pour rouleau de guidage
2 bagues d'espacement
2 entraîneurs
1 set de vis

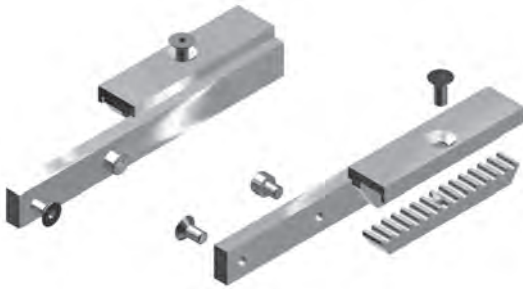
UNITE DE CONDITIONNEMENT

Pièce

ASTANO TR4110 SOFTTOP-LIGHT

Store plissé Solo

TP714



Kit de support

Le kit de support est vissé avec l'embout TP705 et s'utilise avec la courroie dentée TP720.

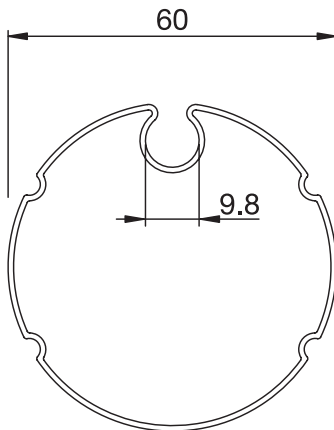
CONTENU DE LIVRAISON

2 supports
2 dispositifs de blocage
1 set de vis

UNITE DE CONDITIONNEMENT

Pièce

TP703



Tube d'enroulement 60 mm (thermo-laqué)

Tube d'enroulement 60 mm thermo-laqué, avec rainure plate.

CARACTÉRISTIQUES TECHNIQUES

RS13/1 ø 60 x 1,00 mm thermo-laqué
Longueurs standard: 700 cm

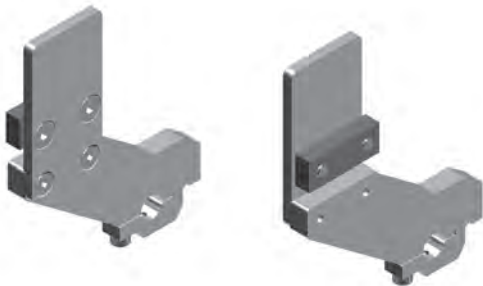
MATÉRIAUX

Profil en acier thermo-laqué

UNITE DE CONDITIONNEMENT

Pièce

TP735



Support

Le support est vissé sur le chevron TP710 et sert à recevoir le tube d'enroulement RS13/1.

CONTENU DE LIVRAISON

2 supports TP735 A
2 supports TP735 B
2 dispositifs de blocage TP735 C
2 écrous coulissants bruts
1 set de vis

UNITE DE CONDITIONNEMENT

Pièce

ASTANO TR4110 SOFTTOP-LIGHT

Store plissé Solo

RS14/1



Embout rond (PVC sans bord)

Embout rond standard sans bord, pour tubes d'enroulement RS13/..

CONTENU DE LIVRAISON

2 pivots RS14/1

UNITÉ PAR EMBALLAGE

Pièce

TP747



Support

Le support se fixe sur le chevron TP710/1 et à l'aide du kit appui moteur TP749 et de l'appui moteur TP748 sur le moteur.

CONTENU DE LIVRAISON

1 support

UNITE DE CONDITIONNEMENT

Pièce

TP748



Appui de moteur

Le moteur est fixé sur l'appui moteur et protégé en même temps des intempéries.

MATÉRIAUX

Tôle d'aluminium

UNITE DE CONDITIONNEMENT

Pièce

ASTANO TR4110 SOFTTOP-LIGHT

Store plissé Solo

TP749



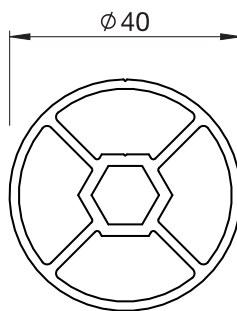
Kit appui moteur

Le kit appui moteur s'utilise avec le support TP747 et l'appui moteur TP748.

UNITE DE CONDITIONNEMENT

Pièce

P523



Arbre moteur

Le moteur est relié au kit d'entraînement TP122 avec l'arbre moteur combiné au kit de l'appui moteur TP715.

CARACTÉRISTIQUES TECHNIQUES

Longueurs standard: 500 cm

MATÉRIAUX

Profilé en aluminium extrudé

UNITE DE CONDITIONNEMENT

Pièce

TP720



Courroie dentée

La courroie dentée est entraînée par le moteur via les roues dentelées et met en mouvement la barre de charge avec les bandes de toile dans le sens de marche.

CONTENU DE LIVRAISON

Longueur confectionnée selon la coulisse.

MATÉRIAUX

Plastique avec renfort intégré

UNITE DE CONDITIONNEMENT

1 rouleau de 120 m

ASTANO TR4110 SOFTTOP-LIGHT

Store plissé Solo

TP739



Support

Le support adapté à la petite gouttière GP534. 1 pièce pour max. 130 cm.

MATÉRIAUX

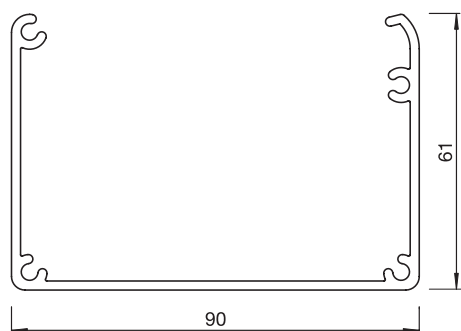
Tôle en aluminium

Vis: Inox

UNITE DE CONDITIONNEMENT

Pièce

GP534



Gouttière petite

La gouttière petite s'utilise avec le support TP739.

Il faut 1 gouttière par 25m² de surface de toile.

CARACTÉRISTIQUES TECHNIQUES

Longueurs standard: 400, 500, 600, 700 cm

MATÉRIAUX

Profilé en aluminium extrudé

UNITE DE CONDITIONNEMENT

Pièce

GP544



Joues pour gouttière

Joues latérales pour gouttière GP534.

MATERIAUX

Joues latérales pour gouttière
joints pour couvercles latéraux
Jeu de visserie

Fonte d'aluminium
Caoutchouc
inox

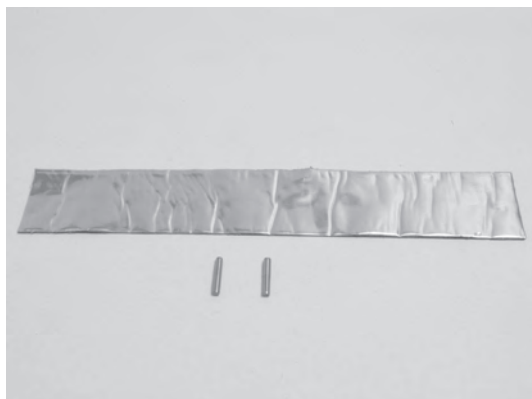
UNITÉ PAR EMBALLAGE

Garniture

ASTANO TR4110 SOFTTOP-LIGHT

Store plissé Solo

P714/2



Bande d'étanchéité avec goupille

Cette bande d'étanchéité avec goupille est nécessaire lorsque deux gouttières GP534 sont reliées entre elles.
La bande autocollante butylique est collée après le goupillage des profilés dans la gouttière.

CARACTÉRISTIQUES TECHNIQUES

| | |
|--|---------------|
| 2 goujons d'accouplement: | D 3,7 x 20 mm |
| 1 bande autocollante butylique avec aluminium: | 42 x 350 mm |

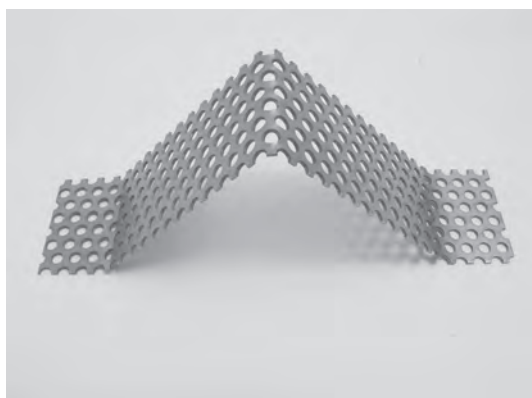
MATÉRIAUX

| | |
|-----------------------|------|
| Goujon d'accouplement | inox |
|-----------------------|------|

UNITE DE CONDITIONNEMENT

Pièce

P712/2



Crépine

Crépine adaptée à la gouttière et au tube d'écoulement P715.

P712/2 pour petite gouttière GP534

MATÉRIAUX

| | |
|----------------|------|
| Tôle perforée: | Inox |
|----------------|------|

UNITE DE CONDITIONNEMENT

Pièce

P715/1



Écoulement d'eau

Le tube d'écoulement est vissé dans le trou percé préalablement dans la gouttière.

MATÉRIAUX

| |
|---------------------------|
| Tôle en aluminium |
| Tube arrondi en aluminium |

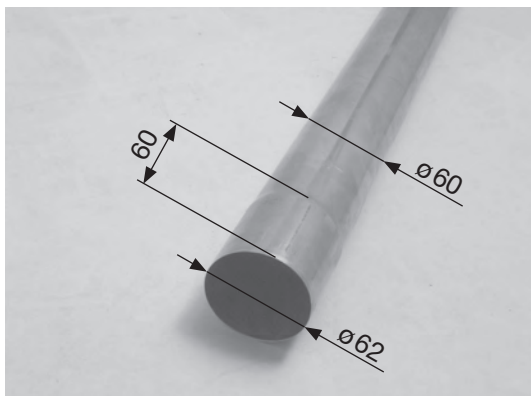
UNITE DE CONDITIONNEMENT

Pièce

ASTANO TR4110 SOFTTOP-LIGHT

Store plissé Solo

P730



Tuyau descente toit

Tuyau descente toit avec le tube d'écoulement P715/1 pour le drainage vertical latéral.

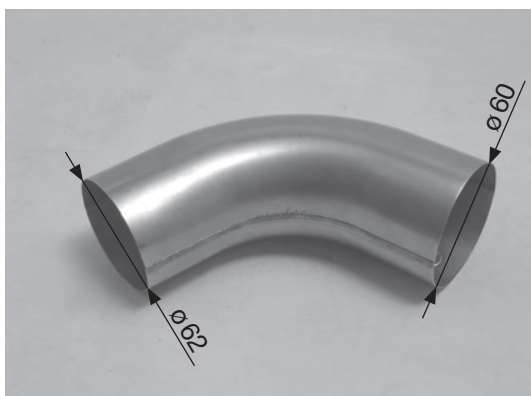
MATÉRIAUX

Tube arrondi: Inox

UNITE DE CONDITIONNEMENT

Pièce

P732



Angle de cuvette de chéneau 70 °

Angle de cuvette de chéneau adapté au tube d'écoulement P730 et au tuyau descente de toit P715/1.

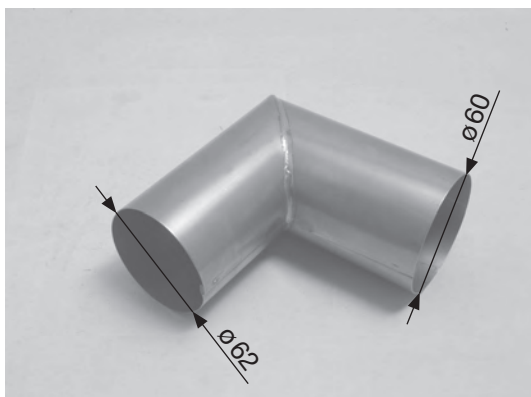
MATÉRIAUX

Tube arrondi: Inox

UNITE DE CONDITIONNEMENT

Pièce

P731



Coude de cuvette de chéneau 85 °

Coude de cuvette de chéneau adapté au tube d'écoulement P730 et au tuyau descente de toit P715/1.

MATÉRIAUX

Tube arrondi: Inox

UNITE DE CONDITIONNEMENT

Pièce

ASTANO TR4110 SOFTTOP-LIGHT

Store plissé Solo

P733



Bride pour tuyau d'écoulement

Bride pour tuyau d'écoulement adapté au tuyau descente toit P730.

MATÉRIAUX

Nickel-chrome

UNITE DE CONDITIONNEMENT

Pièce

P734



Plaque d'assise

Plaque d'assise adaptée au collier pour tuyau d'écoulement P733.

MATÉRIAUX

Nickel-chrome

UNITE DE CONDITIONNEMENT

Pièce

P735



Tige filetée

La tige filetée réunit la bride pour tuyau d'écoulement P733 et la plaque d'assise TP734.

MATÉRIAUX

Inox

UNITE DE CONDITIONNEMENT

Mètre courant

ASTANO TR4110 SOFTTOP-LIGHT

Store plissé Solo

P735/9



Vis sans tête

La vis sans tête réunit la bride pour tuyau d'écoulement P733 et la plaque d'assise TP734.

MATÉRIAUX

Vis sans tête M10 x 20 mm inox

UNITE DE CONDITIONNEMENT

Pièce