

BAVONA TP6600 HARDTOP

Toit à lamelles couplé

TP6600



	min. 200 cm max. 400 cm		min. 200 cm max. 600 cm
--	----------------------------	--	----------------------------

	0°
--	----

min. 2 champs / max. 10 champs

Description

Les modules de pavillon de terrasse composés d'un profil de cadre et d'un toit en lamelles en aluminium. La construction est supportée par quatre poteaux d'angle (115 x 115 mm) et poteaux de raccordement (117,6 x 126,6 mm). Le profil de cadre se fixe directement sur un corps de bâtiment, permettant ainsi le montage mural ou sous dalle (avec une cornière supplémentaire). L'écoulement d'eau se fait par une gouttière faisant tout le tour et intégrée dans le module. Cette gouttière se vide par des tuyaux d'évacuation installés dans les montants.

Les lamelles peuvent être inclinées en continu jusqu'à 115° et assurent un réglage optimal de la luminosité souhaitée. Le toit en lamelles fermé sert aussi de protection contre la pluie. La position légèrement ouverte empêche l'accumulation de chaleur par la circulation d'air bioclimatique et assure ainsi un climat agréable.

Résistance au vent: l'installation ouverte répond à la classe de résistance au vent 4 ou résiste à des vents jusqu'à 150 km/h lorsqu'elle est fermée (selon DIN 13561).

Charge de neige: l'installation supporte une charge de neige jusqu'à 110 kg/m²

Entraînement: se fait par un cylindre électrique silencieux (par module) avec coupure mécanique en fin de course. Alimentation 24 V, classe de protection IP 66. Le cylindre ouvre et ferme les lamelles via un profil d'entraîneur.

Options

Drainage: Le drainage se fait toujours sur le long côté de l'installation (côté A ou C / côté B ou D). Pour un drainage optimal, l'eau est récupérée près des supports et évacuée par les poteaux. L'eau peut être évacuée directement par la console à pied ou latéralement par les supports.

Eclairage LED intégré par module: Il est possible d'équiper jusqu'à trois lamelles (position au choix) avec l'éclairage. Une rainure est prévue dans le profil de lamelles pour l'éclairage intégré. Le ruban lumineux LED blanc (chaud) ou RVBB intégré est couvert par un profilé réflecteur en plastique. L'éclairage peut être allumé, éteint et modulé par un interrupteur / variateur externe. L'allumage, l'extinction et la modulation sont possibles par radio.

Contrôle du ruban lumineux LED blanc:

- Avec un interrupteur/variateur externe marche/arrêt/modulation.
- Par radio (Somfy io) marche/arrêt/modulation.

Contrôle du ruban lumineux RVBB:

- Par radio (Mi-Light) marche/arrêt/modulation/changement de couleur.

Eclairage LED adaptatif: la gouttière intégrée du profil de cadre permet d'accrocher un profil LED triangulaire en aluminium. Le ruban lumineux LED blanc (chaud) ou RVBB intégré est couvert par un profilé réflecteur en plastique. Le montage flexible permet de choisir un éclairage direct ou indirect.

Contrôle du ruban lumineux LED blanc:

- Avec un interrupteur/variateur externe marche/arrêt/modulation.
- Par radio (Somfy io) marche/arrêt/modulation.

Contrôle du ruban lumineux RVBB:

- Par radio (Mi-Light) marche/arrêt/modulation/changement de couleur.

Vitrage: le système coulissant tout verre SV1020 peut être utilisé comme vitrage latéral. Pour cela, la superficie latérale ne peut dépasser 15 m² par côté.

FOURNI COMME SUIV

Couliasses prémontées dans le support, montants, lamelles et autres pièces détachées en vrac, sans matériel de fixation

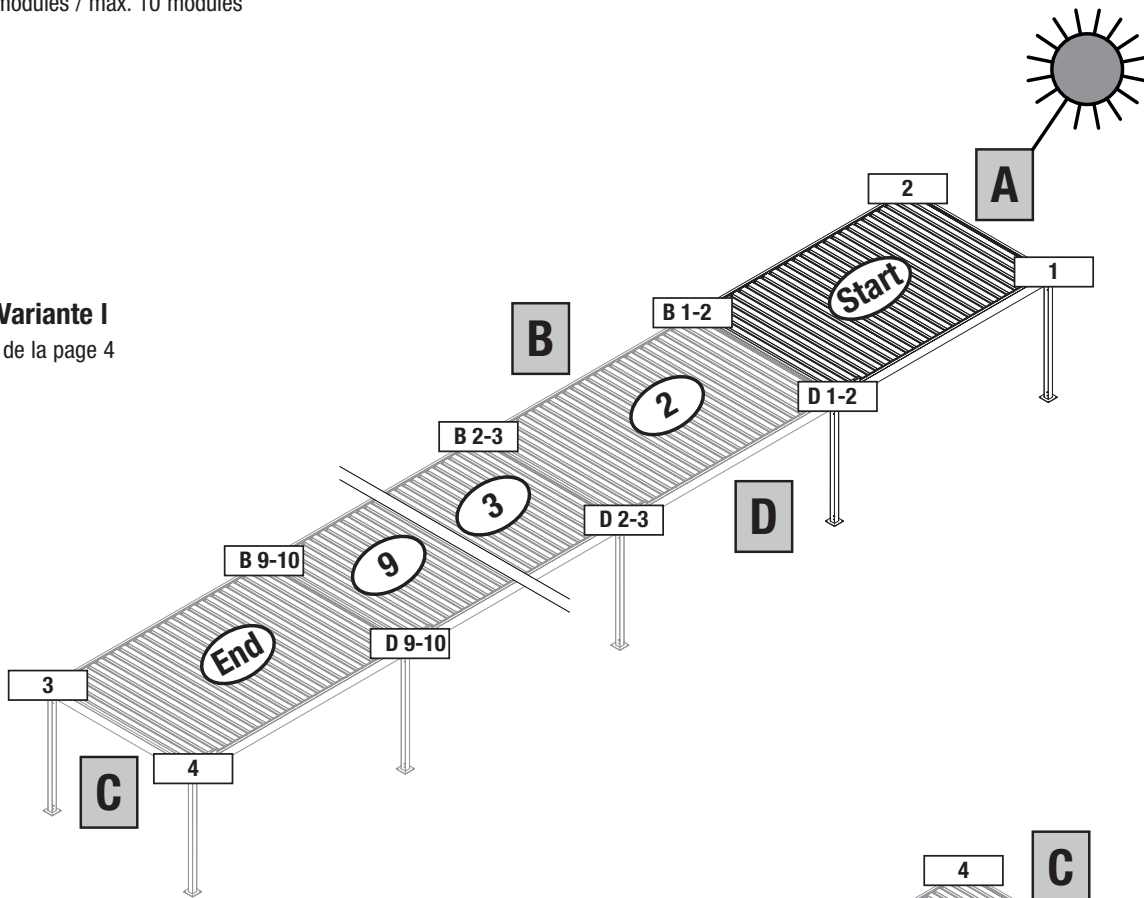
BAVONA TP6600 HARDTOP

Toit à lamelles couplé

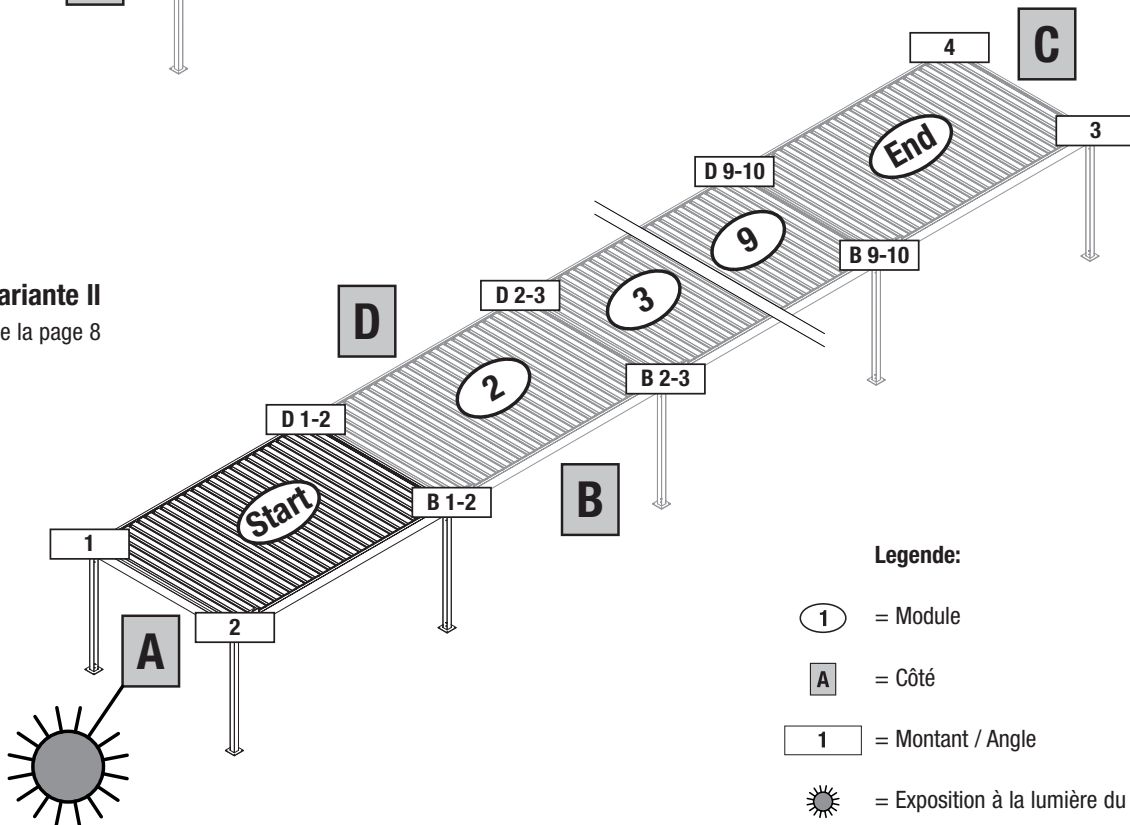
Orientation: Côté couplé A avec C variante I et II

min. 2 modules / max. 10 modules

A / C Variante I
A partir de la page 4



A / C Variante II
A partir de la page 8



Legende:

① = Module

A = Côté

1 = Montant / Angle

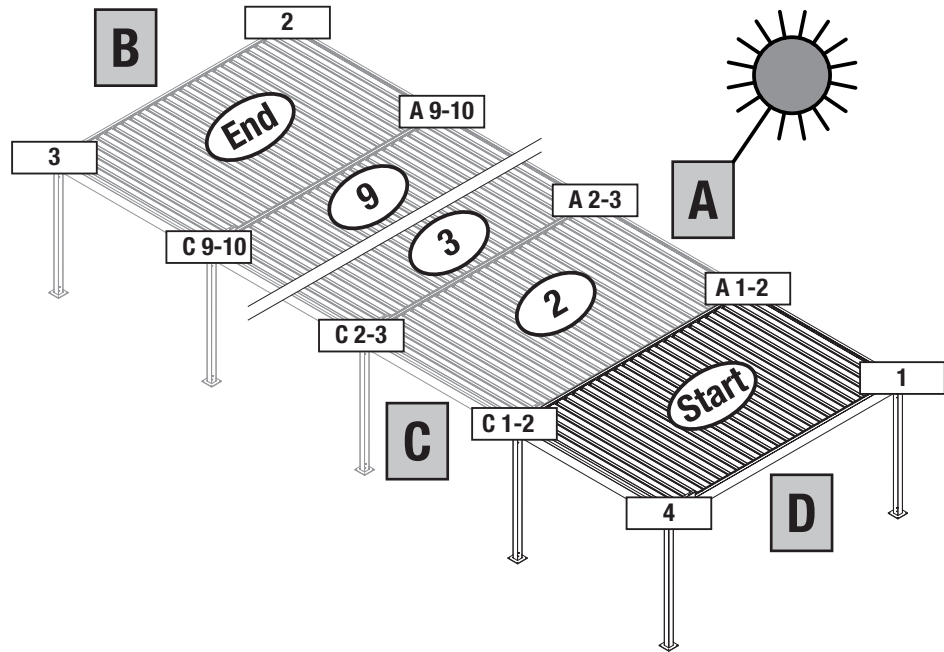
☀ = Exposition à la lumière du soleil

BAVONA TP6600 HARDTOP

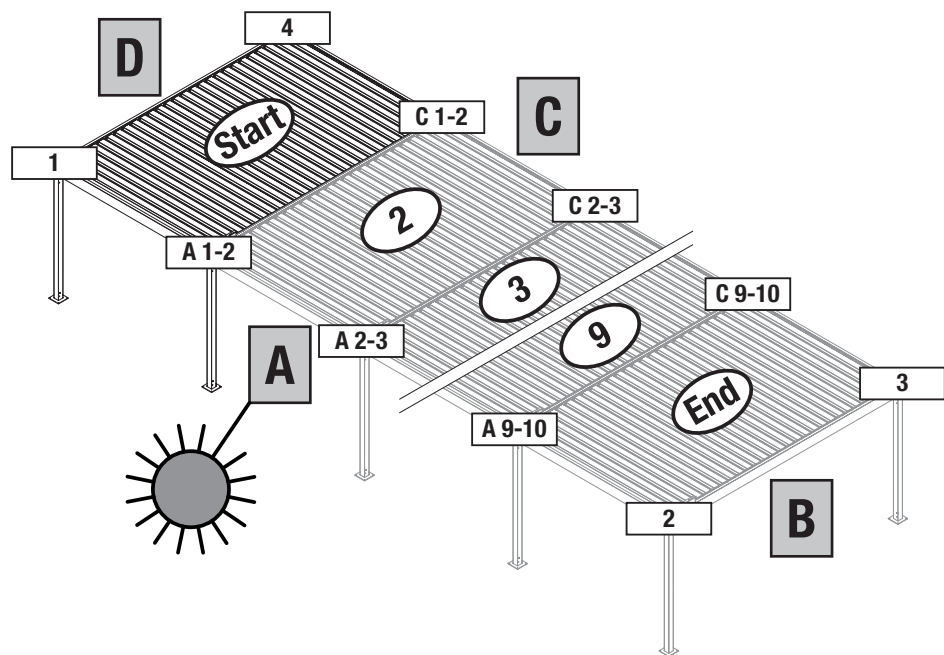
Toit à lamelles couplé

Orientation: Côté couplé D avec B variante III et IV

min. 2 modules / max. 10 modules



D / B Variante III
A partir de la page 12

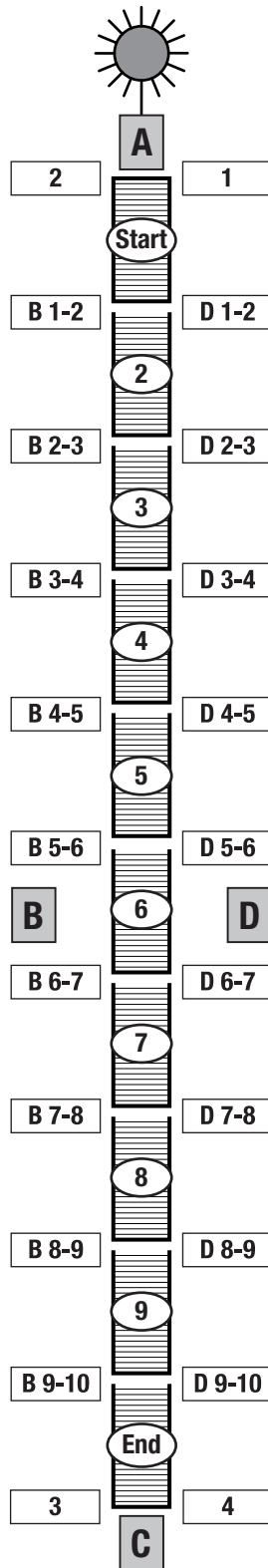


D / B Variante IV
A partir de la page 16

BAVONA TP6600 HARDTOP

Toit à lamelles couplé

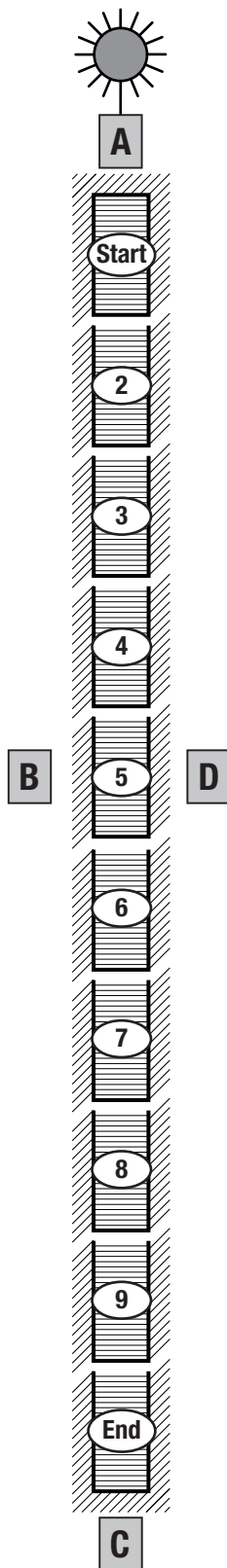
Vue en plan: Côté couplé A avec C variante I



BAVONA TP6600 HARDTOP

Toit à lamelles couplé

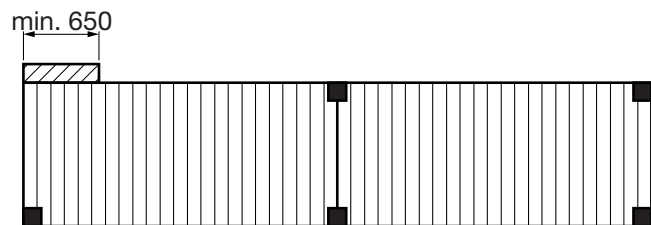
Possibilités de montage mural: Côté couplé A avec C variante I



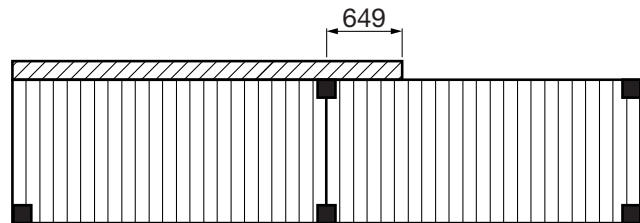
INFORMATION IMPORTANTE

– Montage mural uniquement possible côté B ou côté D

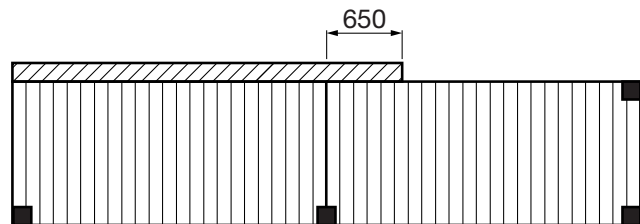
Le raccord mural / sous dalle doit mesurer au **moins 650 mm**



En cas de raccord mural / sous dalle **jusqu'à 649 mm** de saillie, il faut obligatoirement installer un montant



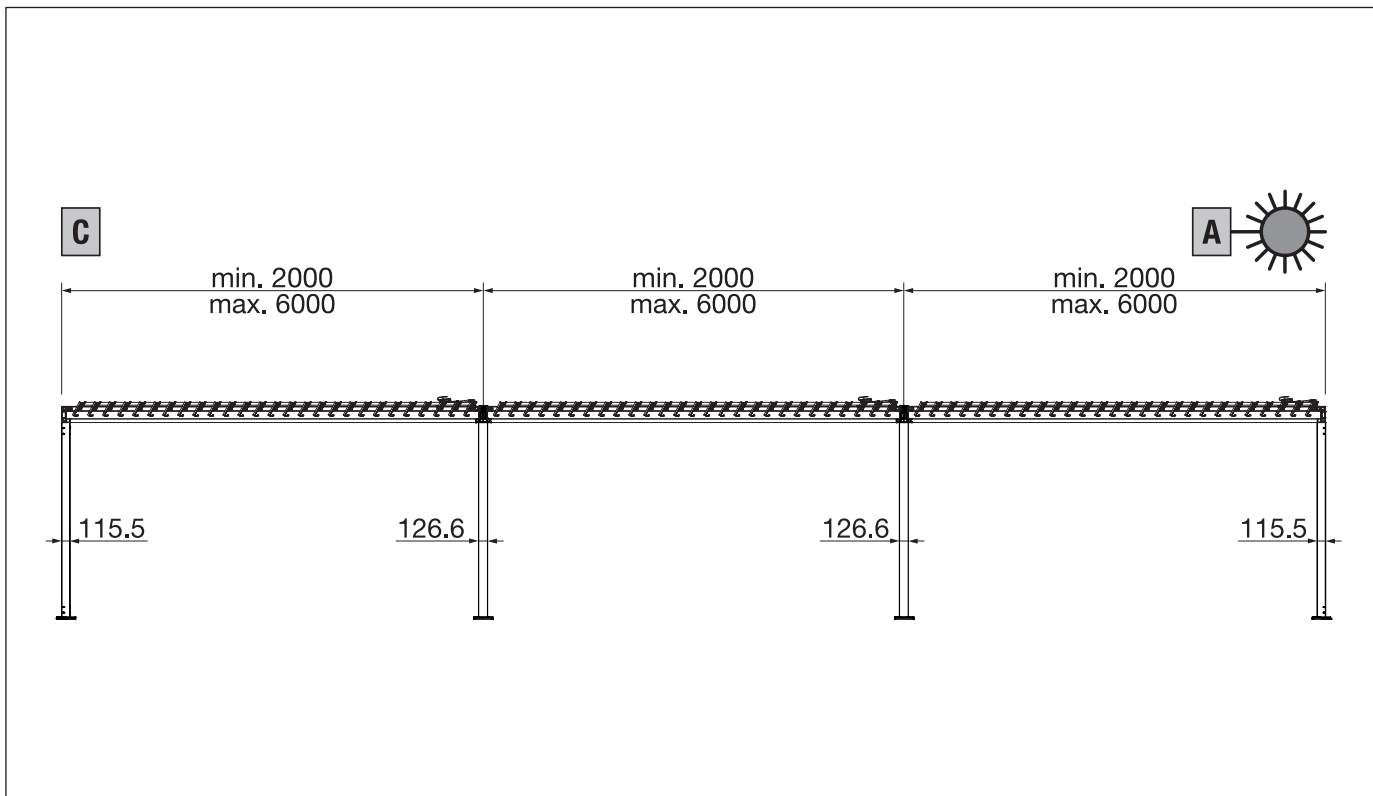
En cas de raccord mural / sous dalle de **min. 650 mm** de saillie, aucun montant ne doit être installé



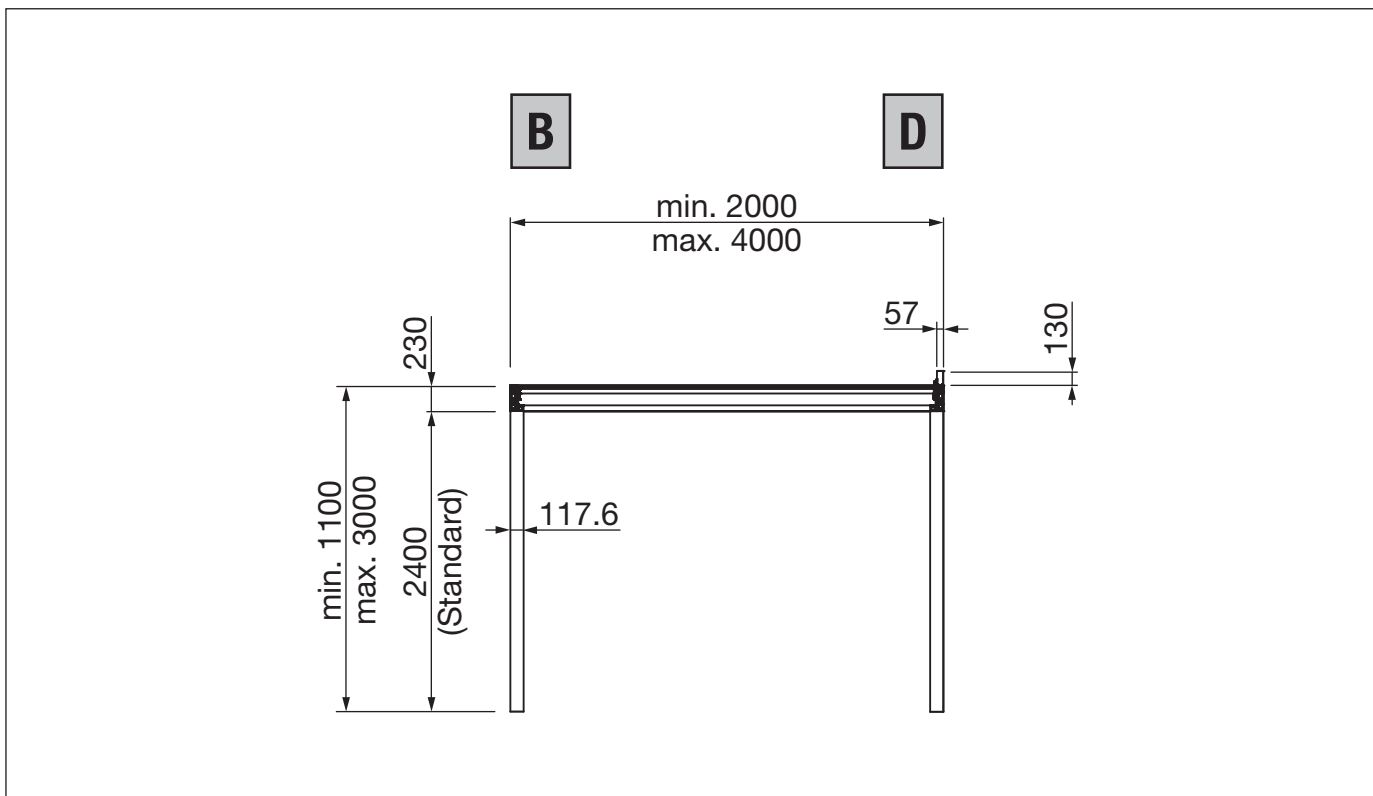
BAVONA TP6600 HARDTOP

Toit à lamelles couplé

Coupe: Côté couplé A avec C variante I



Coupe: Côté couplé A avec C variante I



BAVONA TP6600 HARDTOP

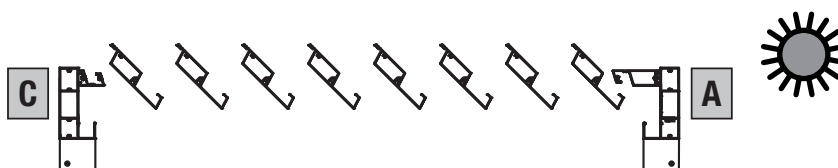
Toit à lamelles couplé

Lamelles ouvertes – fermées: Côté couplé A avec C variante I

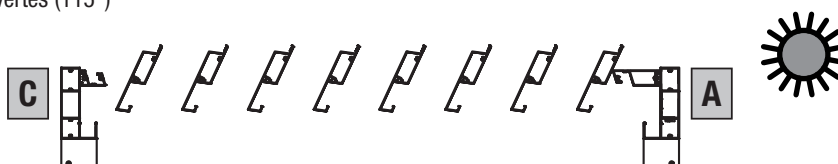
Lamelles fermées (0°)



Lamelles ouvertes (45°)

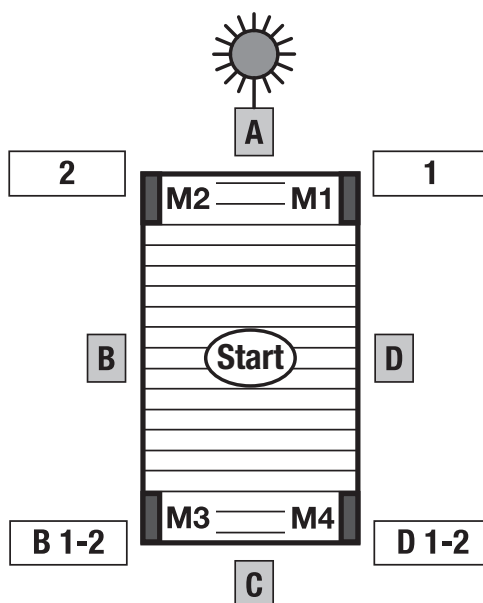


Lamelles totalement ouvertes (115°)



Positions d'entraînement possibles: Côté couplé A avec C variante I

Exemple module de départ 1

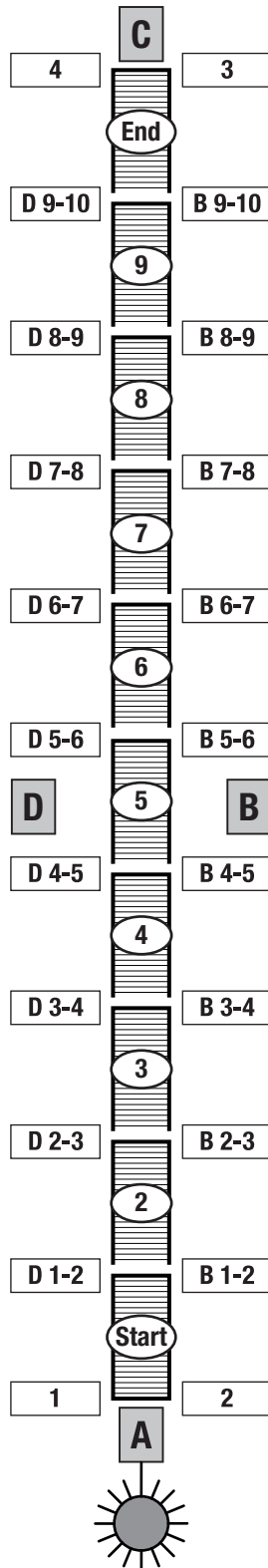


La position du moteur doit être identique pour tous les autres modules

BAVONA TP6600 HARDTOP

Toit à lamelles couplé

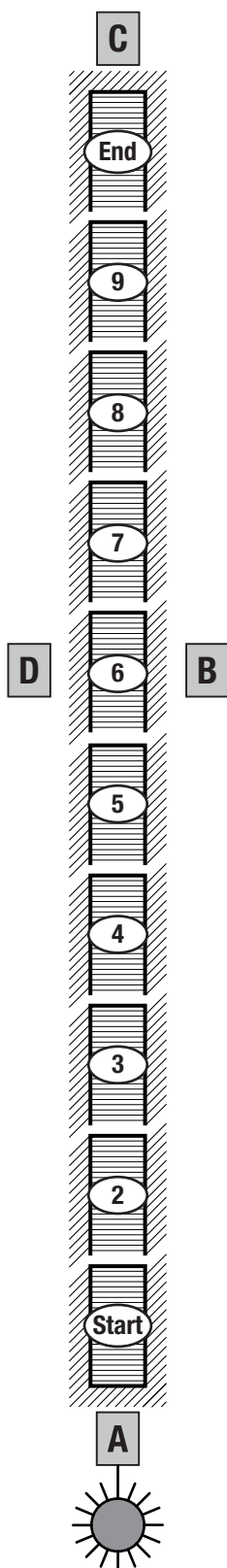
Vue en plan: Côté couplé A avec C variante II



BAVONA TP6600 HARDTOP

Toit à lamelles couplé

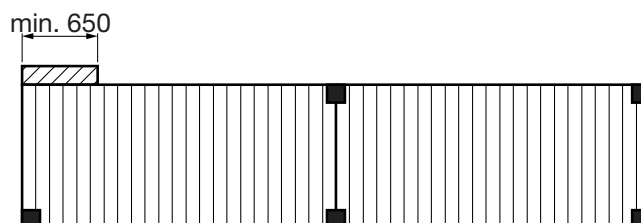
Possibilités de montage mural: Côté couplé A avec C variante II



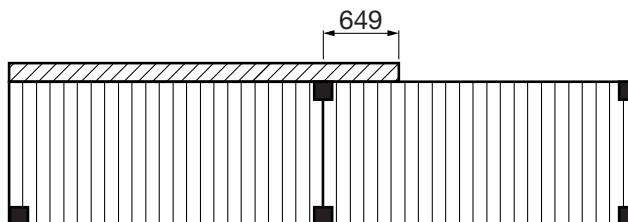
INFORMATION IMPORTANTE

– Montage mural uniquement possible côté B ou côté D

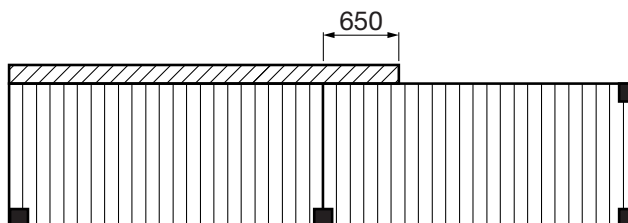
Le raccord mural / sous dalle doit mesurer au **moins 650 mm**



En cas de raccord mural / sous dalle **jusqu'à 649 mm** de saillie, il faut obligatoirement installer un montant



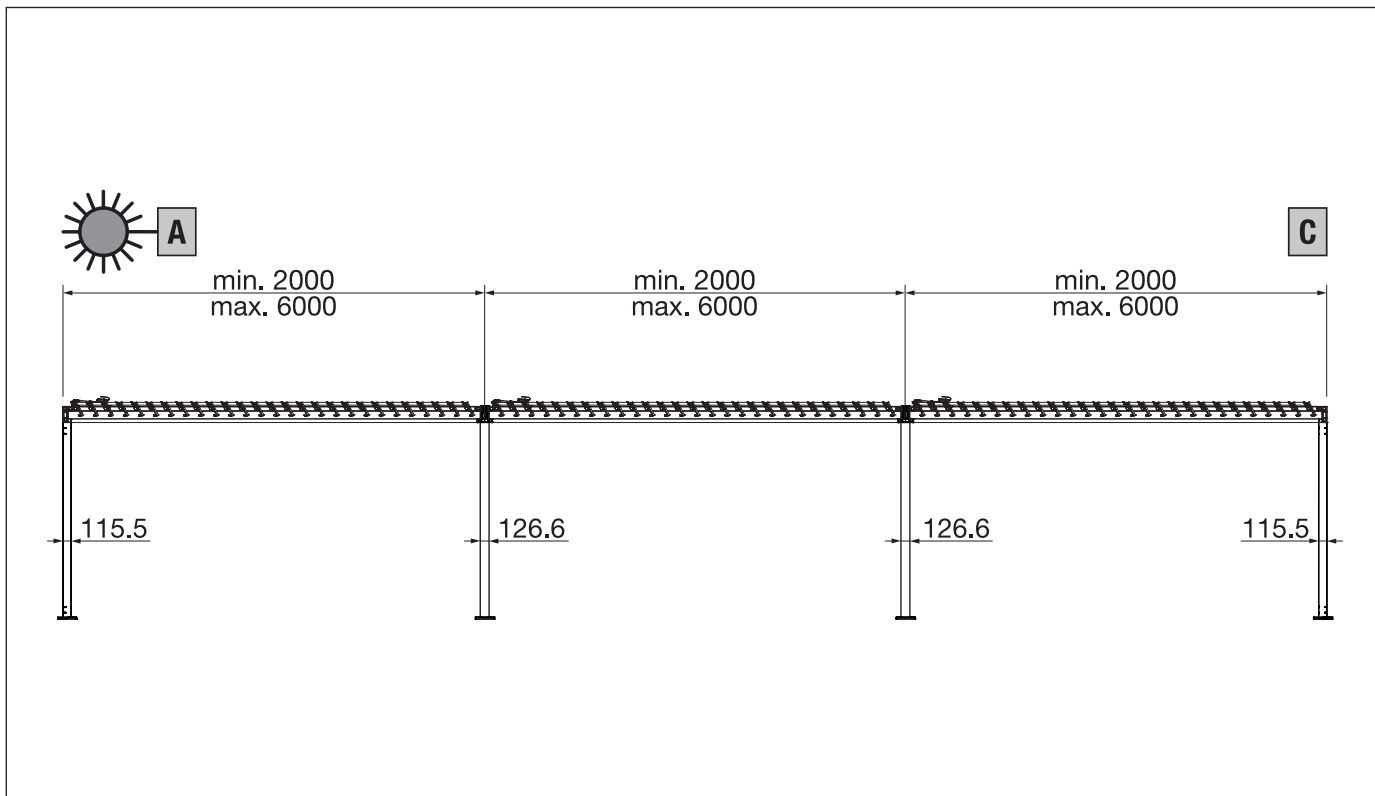
En cas de raccord mural / sous dalle de **min. 650 mm** de saillie, aucun montant ne doit être installé



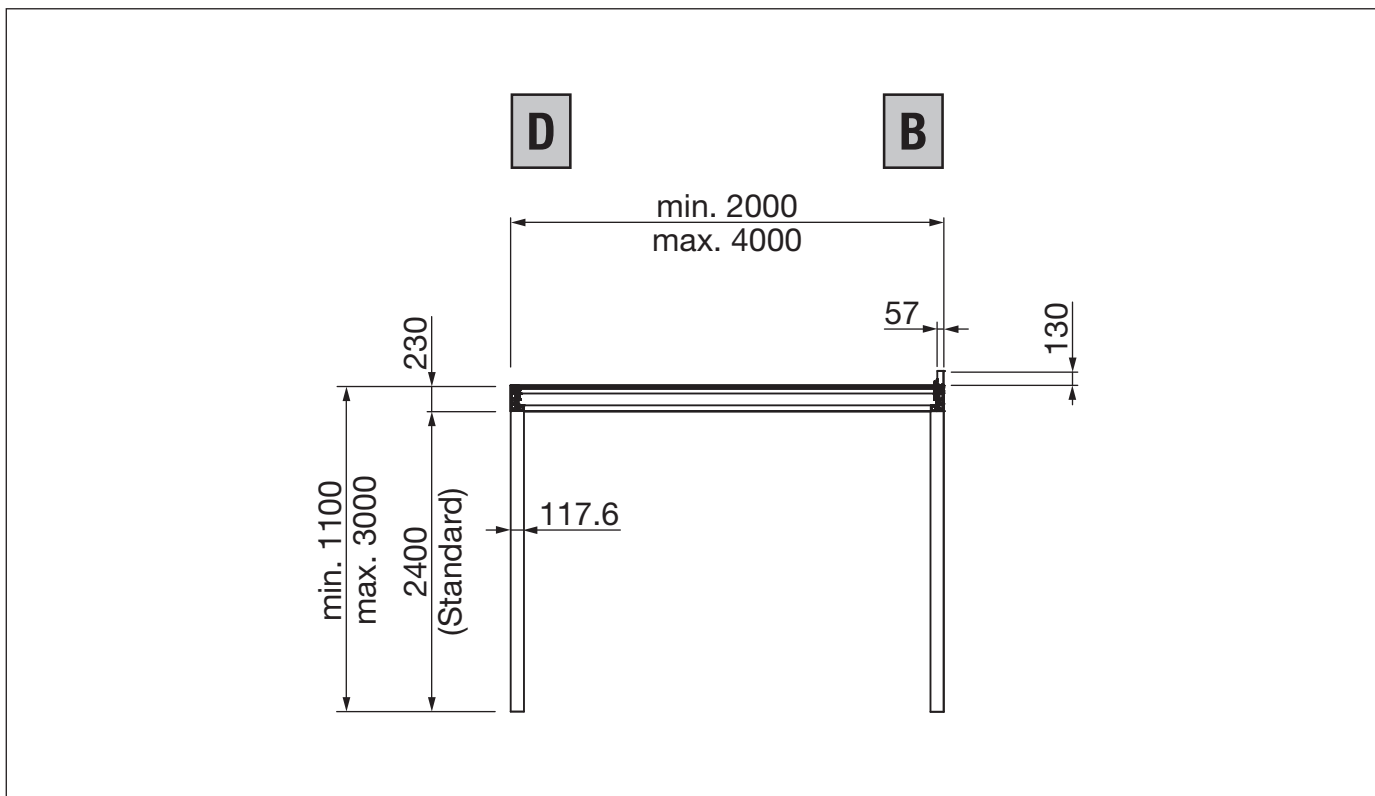
BAVONA TP6600 HARDTOP

Toit à lamelles couplé

Coupe: Côté couplé A avec C variante II



Coupe: Côté couplé A avec C variante II



BAVONA TP6600 HARDTOP

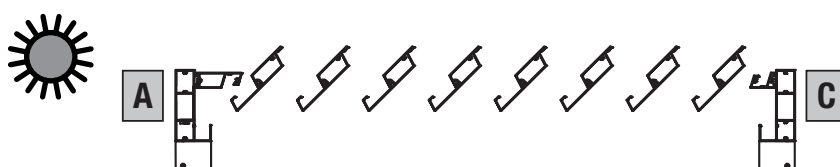
Toit à lamelles couplé

Lamelles ouvertes – fermées: Côté couplé A avec C variante II

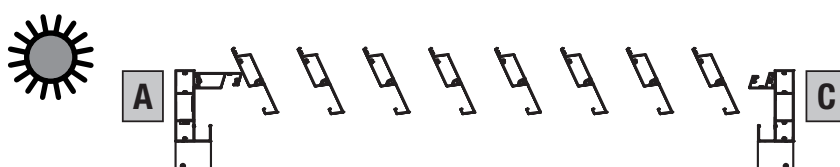
Lamelles fermées (0°)



Lamelles ouvertes (45°)

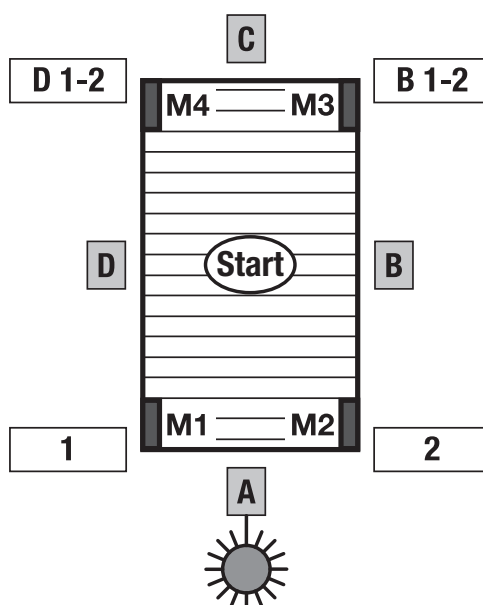


Lamelles totalement ouvertes (115°)



Positions d'entraînement possibles: Côté couplé A avec C variante II

Exemple module de départ 1

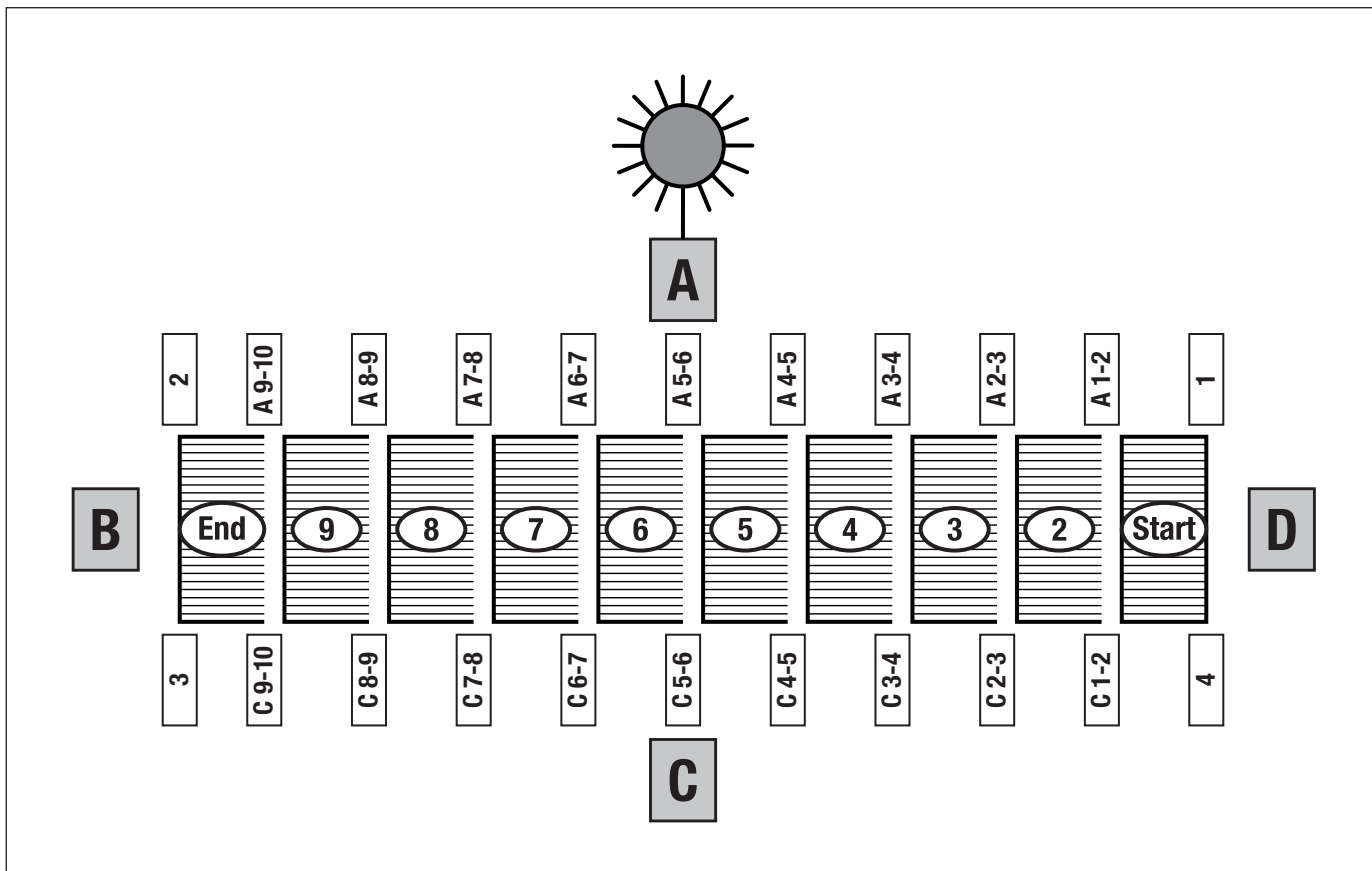


La position du moteur doit être identique pour tous les autres modules

BAVONA TP6600 HARDTOP

Toit à lamelles couplé

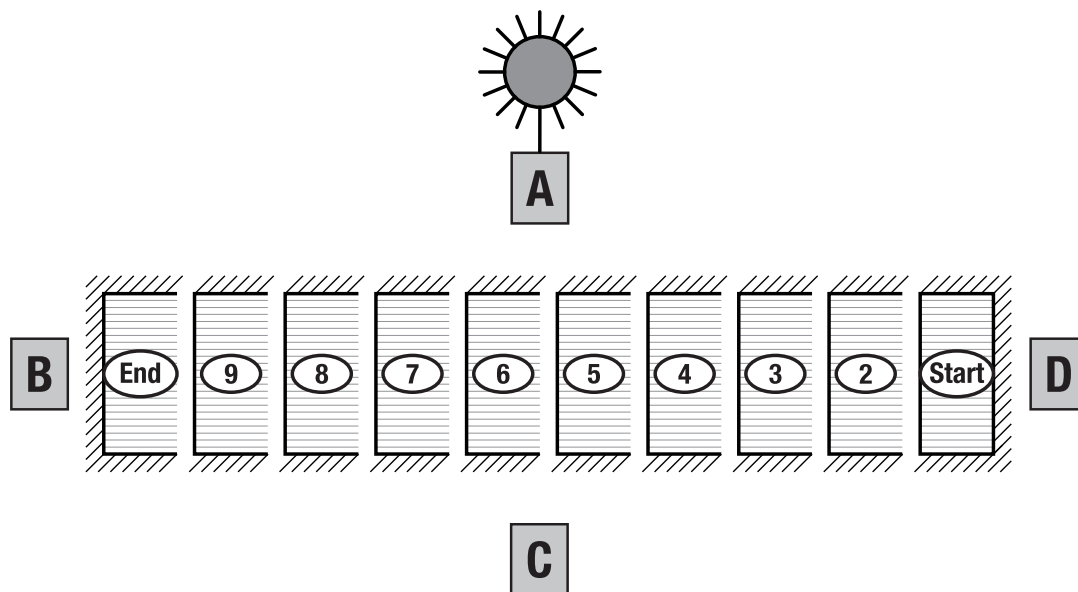
Vue en plan: Côté couplé D avec B variante III



BAVONA TP6600 HARDTOP

Toit à lamelles couplé

Possibilités de montage mural: Côté couplé D avec B variante III



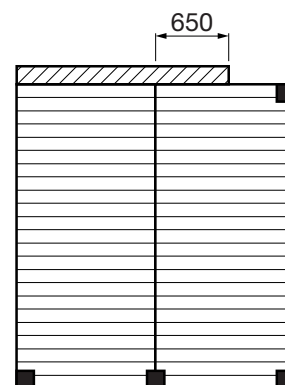
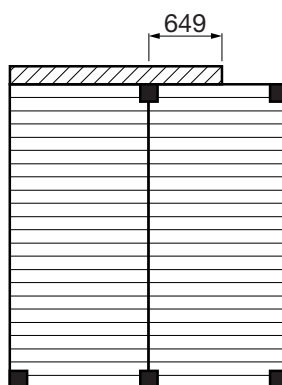
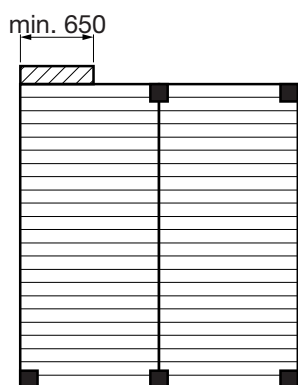
INFORMATION IMPORTANTE

– Montage mural uniquement possible côté C ou côté A

Le raccord mural / sous dalle doit mesurer au **moins 650 mm**

En cas de raccord mural / sous dalle **jusqu'à 649 mm** de saillie, il faut obligatoirement installer un montant

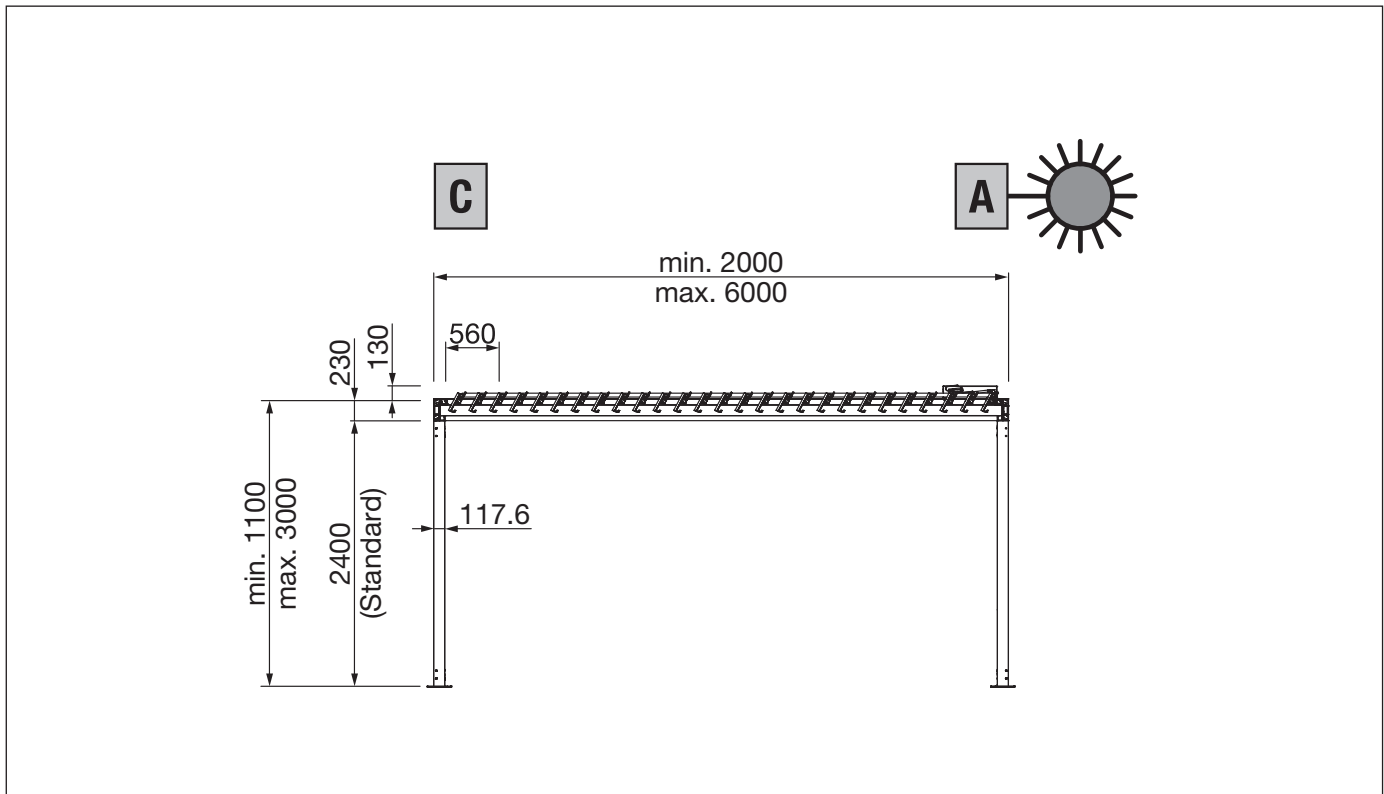
En cas de raccord mural / sous dalle **de min. 650 mm** de saillie, aucun montant ne doit être installé



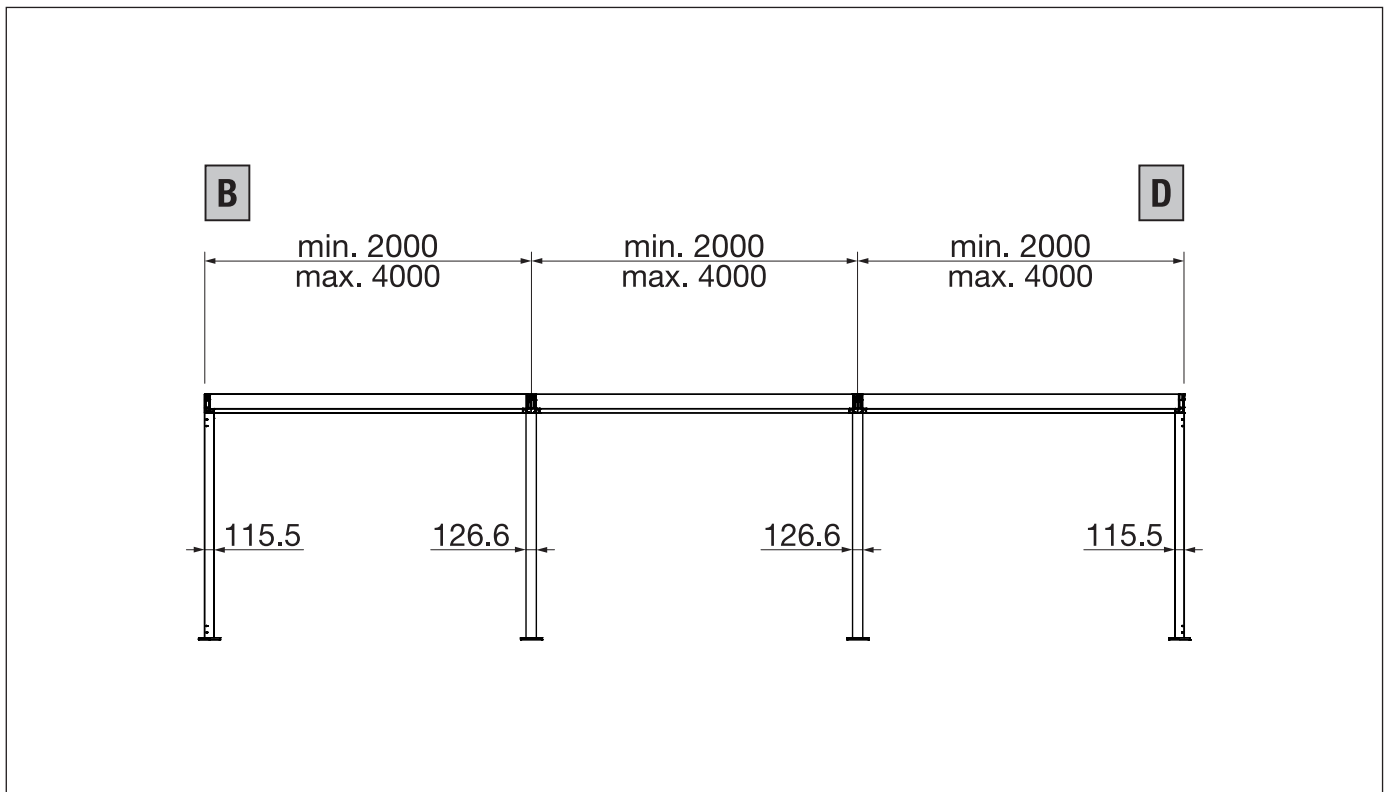
BAVONA TP6600 HARDTOP

Toit à lamelles couplé

Coupe: Côté couplé D avec B variante III



Coupe: Côté couplé D avec B variante III

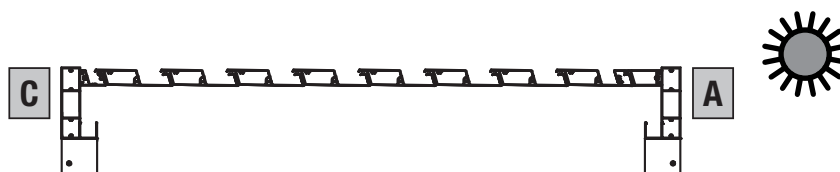


BAVONA TP6600 HARDTOP

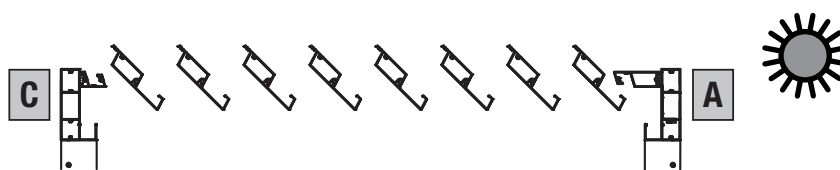
Toit à lamelles couplé

Lamelles ouvertes – fermées: Côté couplé D avec B variante III

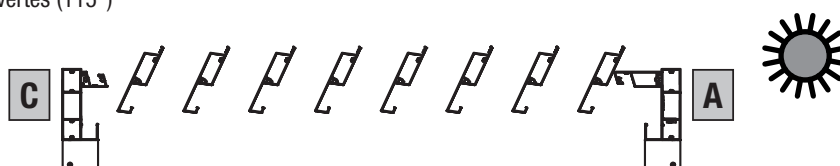
Lamelles fermées (0°)



Lamelles ouvertes (45°)

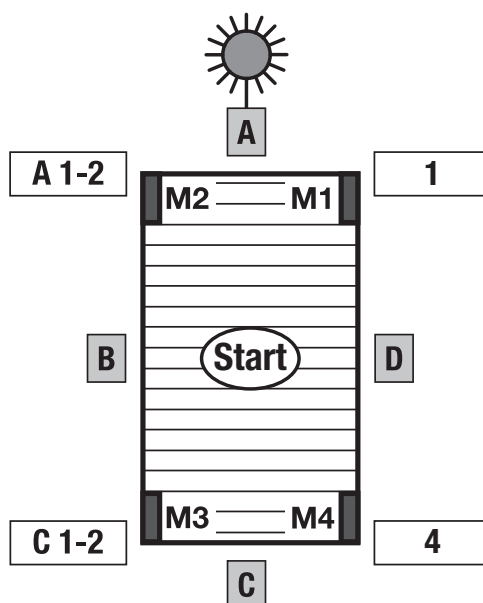


Lamelles totalement ouvertes (115°)



Positions d'entraînement possibles: Côté couplé D avec B variante III

Exemple module de départ 1

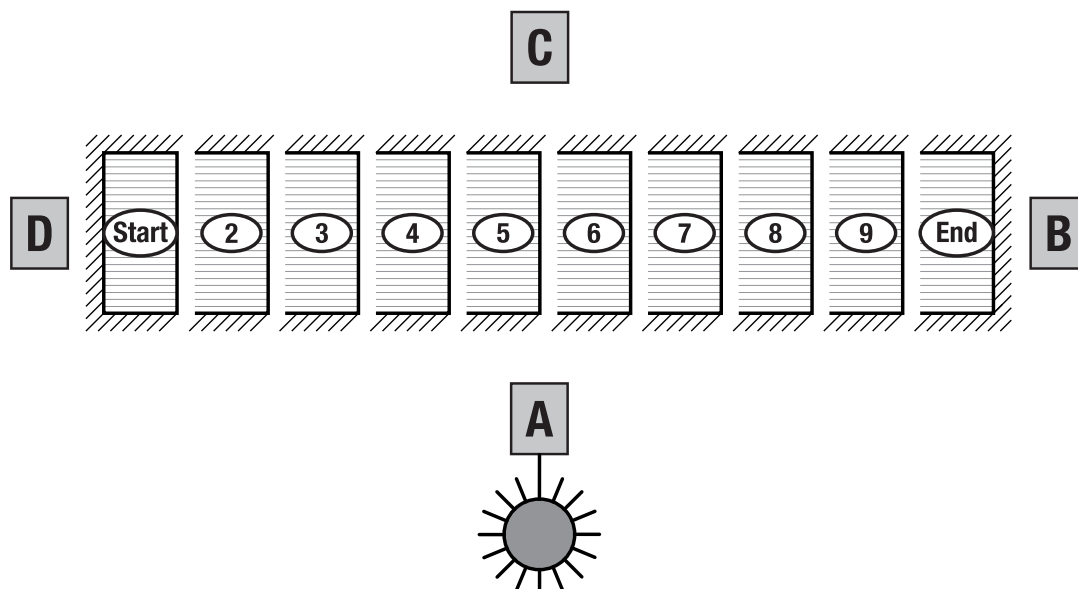


La position du moteur doit être identique pour tous les autres modules

BAVONA TP6600 HARDTOP

Toit à lamelles couplé

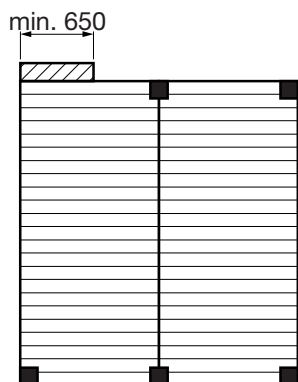
Possibilités de montage mural: Côté couplé D avec B variante IV



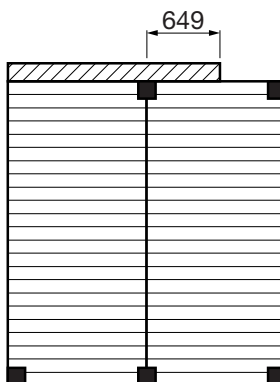
INFORMATION IMPORTANTE

– Montage mural uniquement possible côté C ou côté A

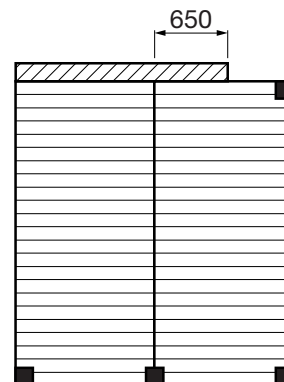
Le raccord mural / sous dalle doit mesurer au **moins 650 mm**



En cas de raccord mural / sous dalle **jusqu'à 649 mm** de saillie, il faut obligatoirement installer un montant



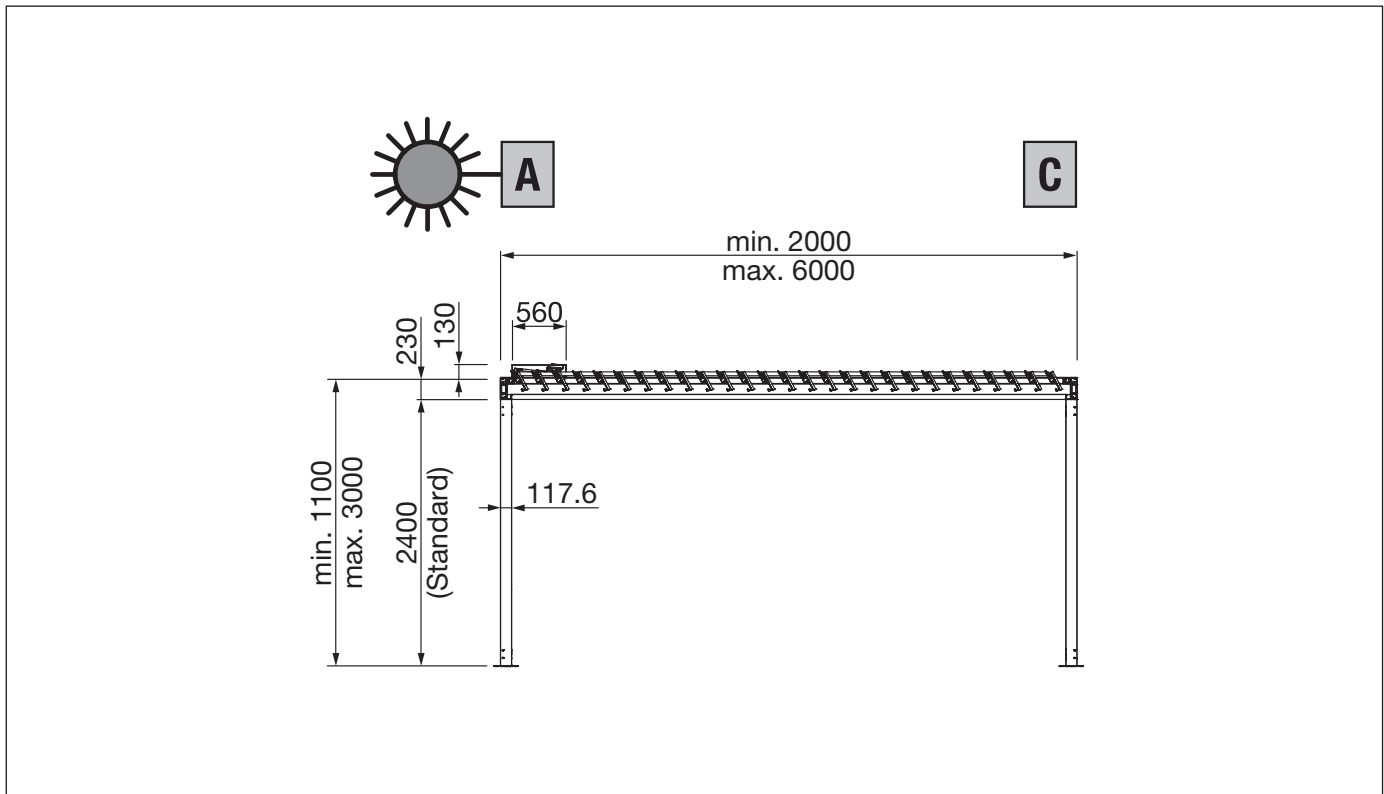
En cas de raccord mural / sous dalle de **min. 650 mm** de saillie, aucun montant ne doit être installé



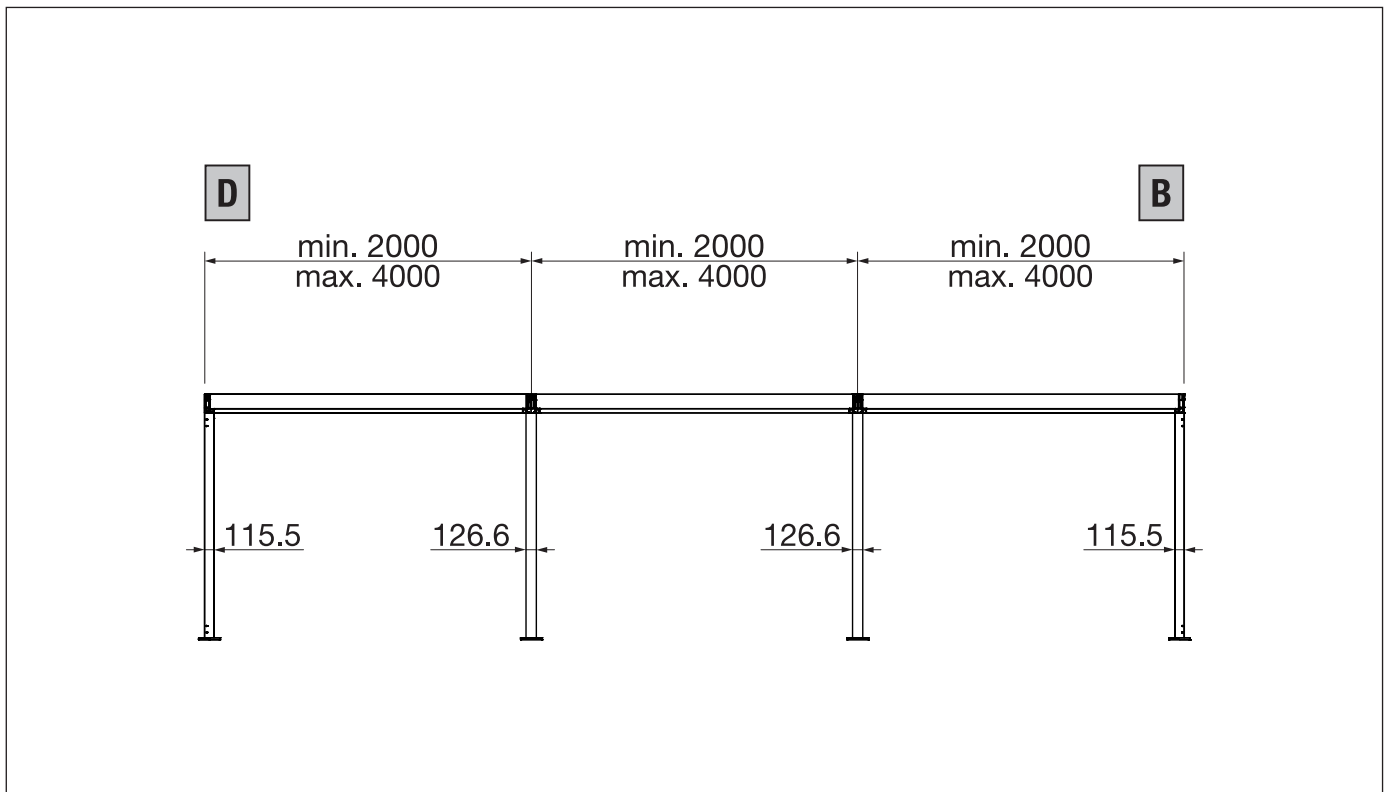
BAVONA TP6600 HARDTOP

Toit à lamelles couplé

Coupe: Côté couplé D avec B variante IV



Coupe: Côté couplé D avec B variante IV

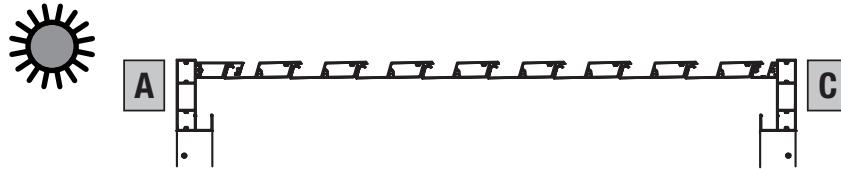


BAVONA TP6600 HARDTOP

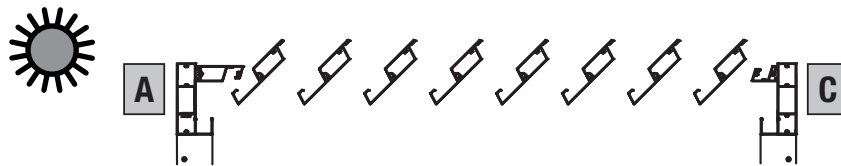
Toit à lamelles couplé

Lamelles ouvertes – fermées: Côté couplé D avec B variante IV

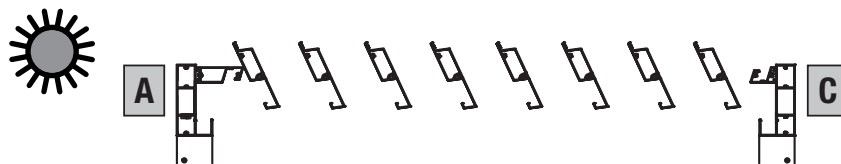
Lamelles fermées (0°)



Lamelles ouvertes (45°)

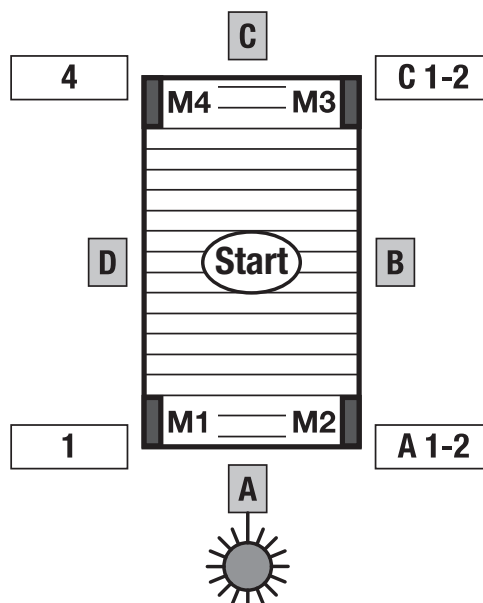


Lamelles totalement ouvertes (115°)



Positions d'entraînement possibles: Côté couplé D avec B variante IV

Exemple module de départ 1

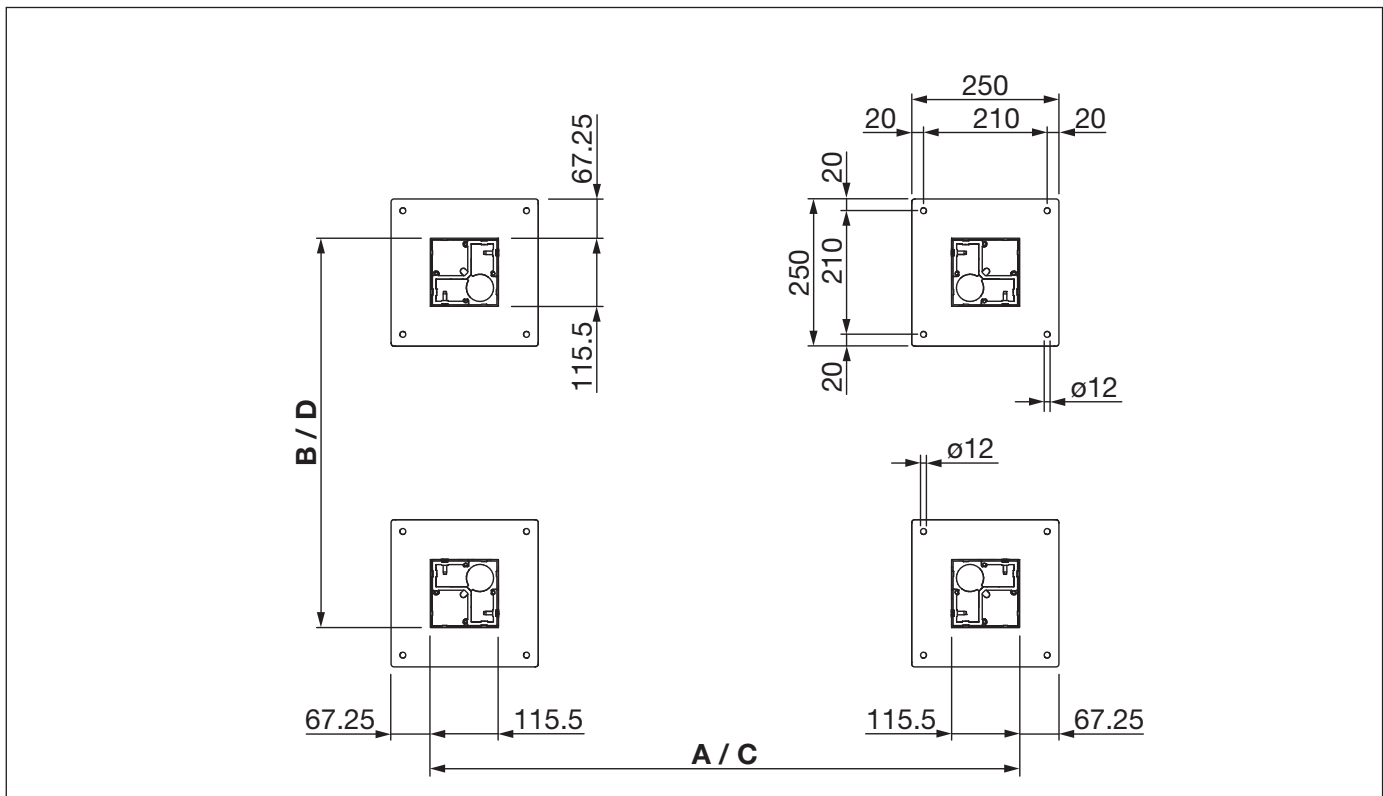


La position du moteur doit être identique pour tous les autres modules

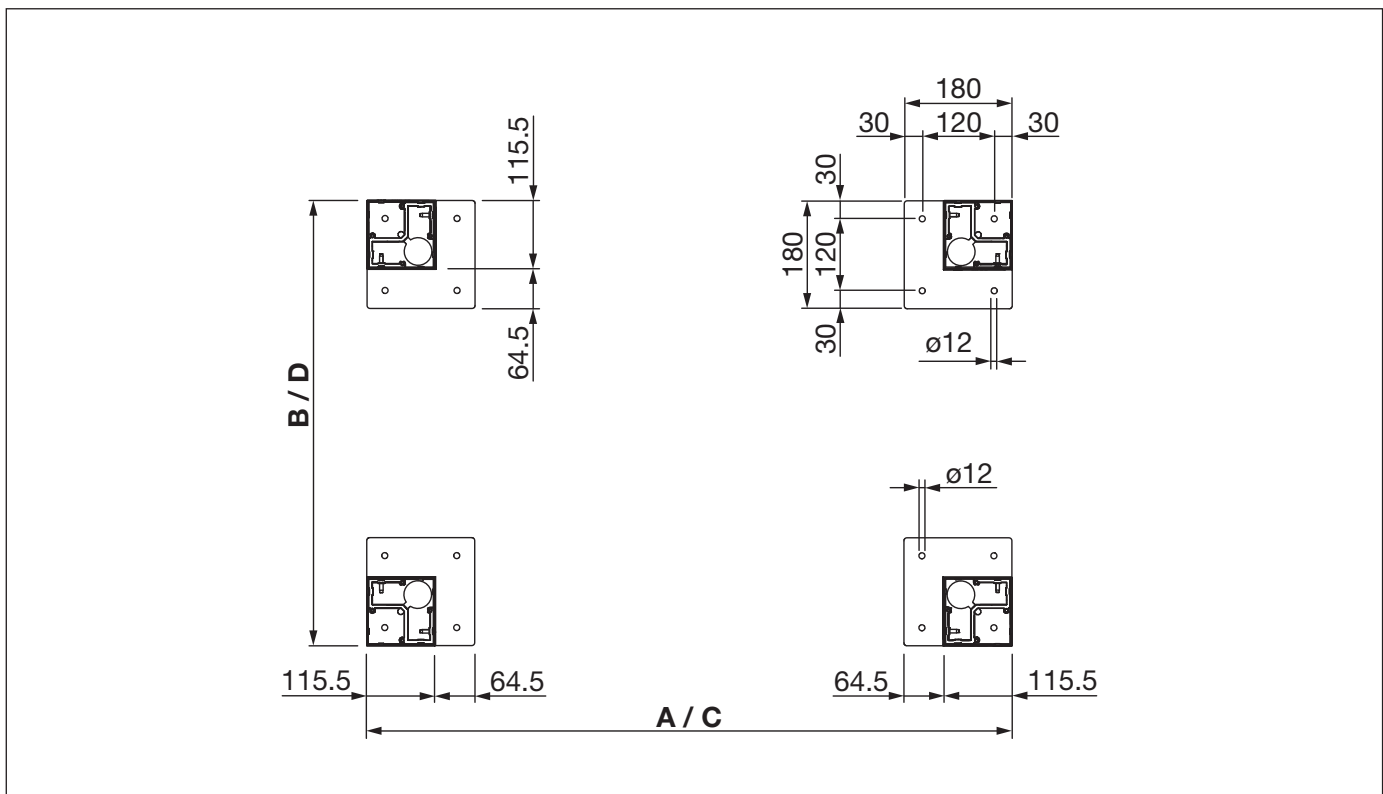
BAVONA TP6600 HARDTOP

Toit à lamelles couplé

Plaque de base TP313 standard (uniquement montant d'angle possible)



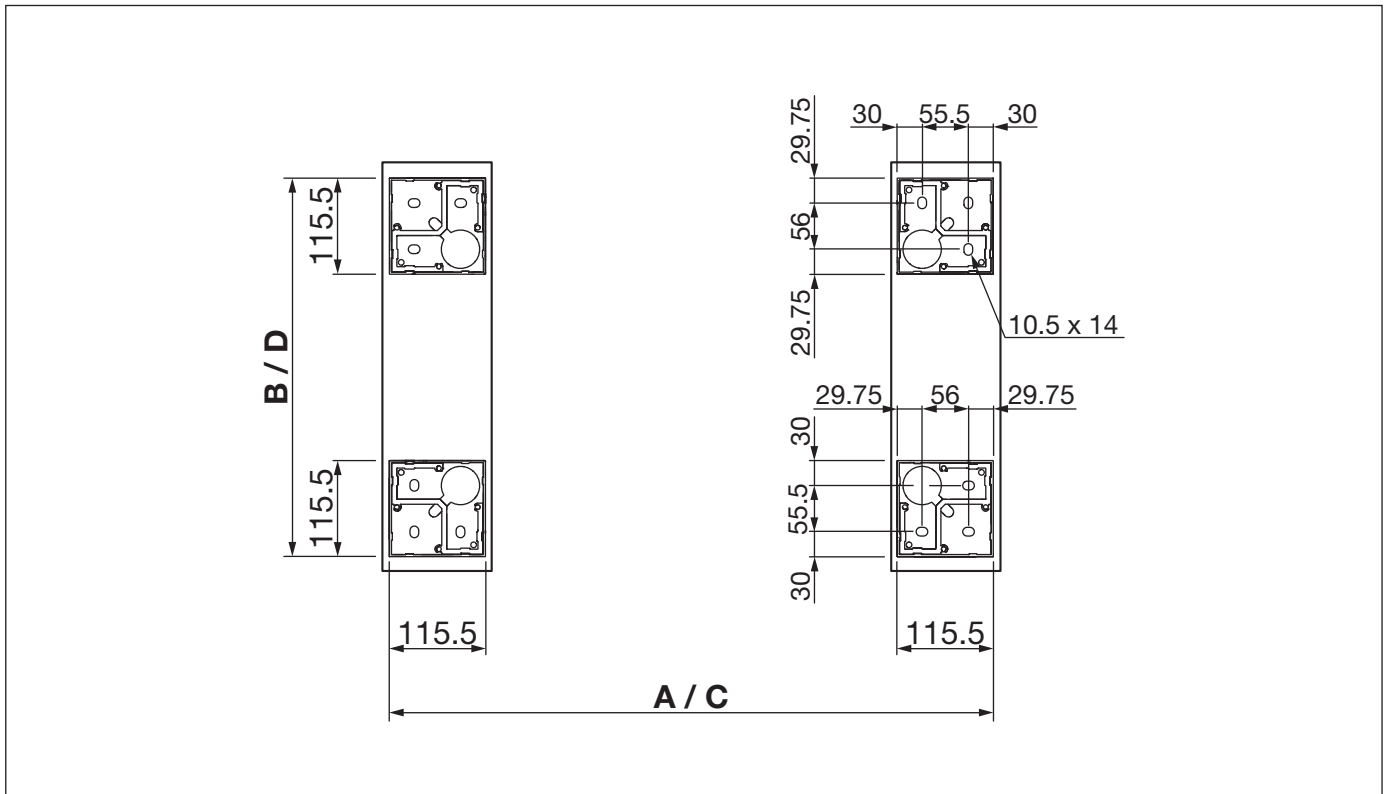
Plaque de base TP319 Angle (uniquement montant d'angle possible)



BAVONA TP6600 HARDTOP

Toit à lamelles couplé

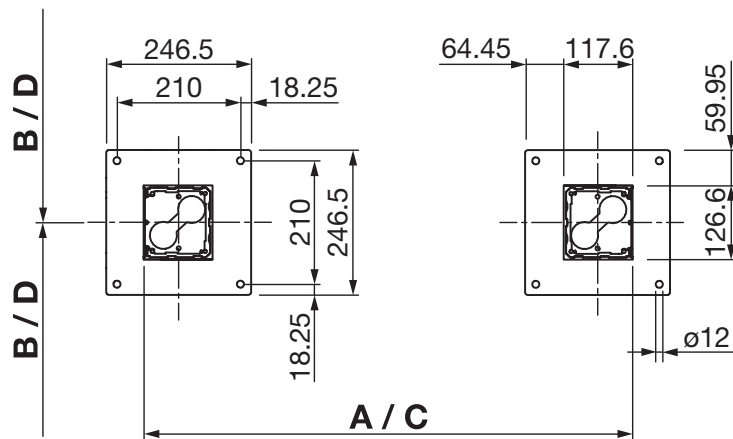
Plaque de base TP314-1 garde-corps (uniquement montant d'angle possible)



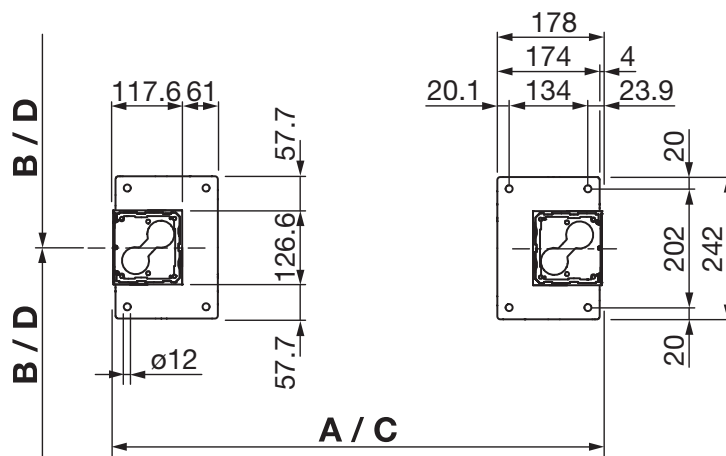
BAVONA TP6600 HARDTOP

Toit à lamelles couplé

Plaque de base TP369 standard couplée (uniquement montant d'accouplement possible)



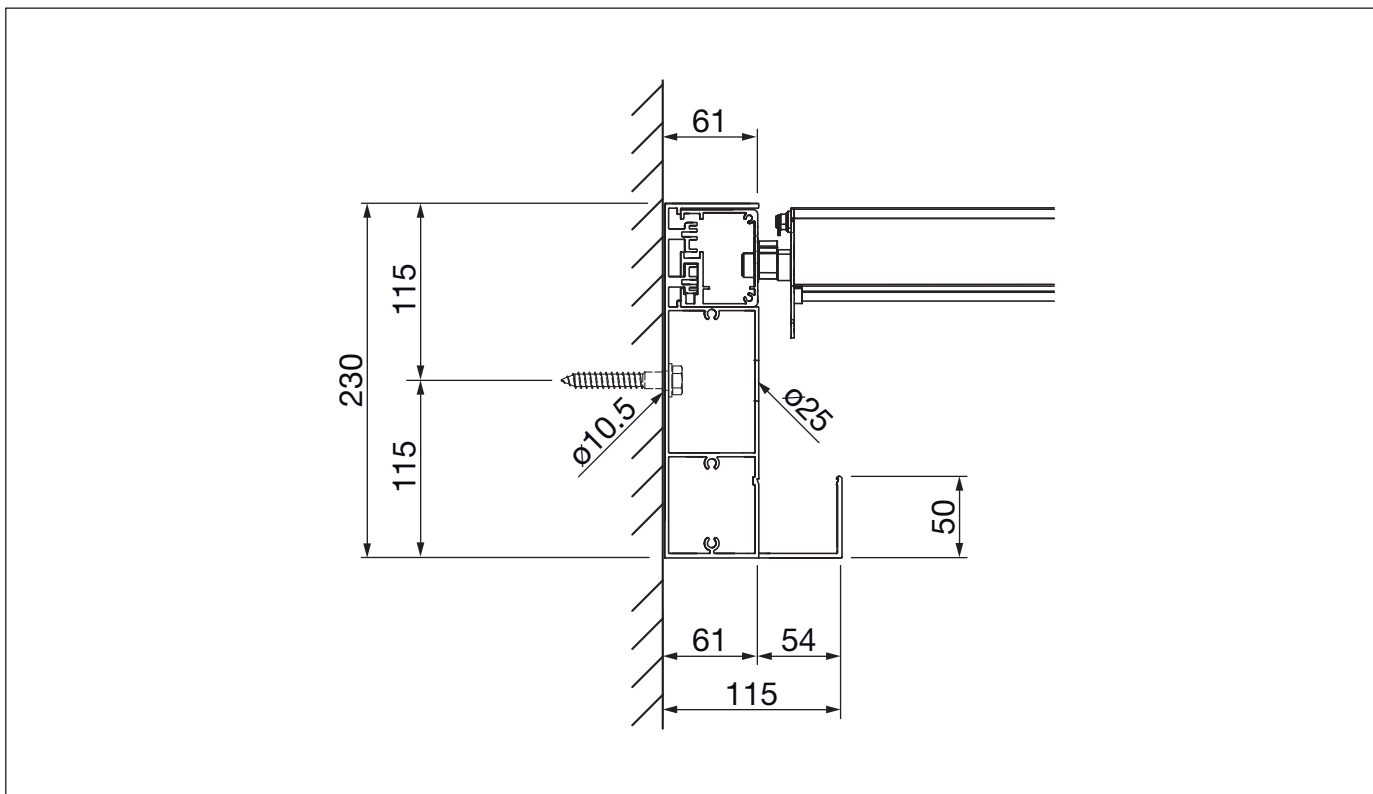
Plaque de base TP359 adossée couplée (uniquement montant d'accouplement possible)



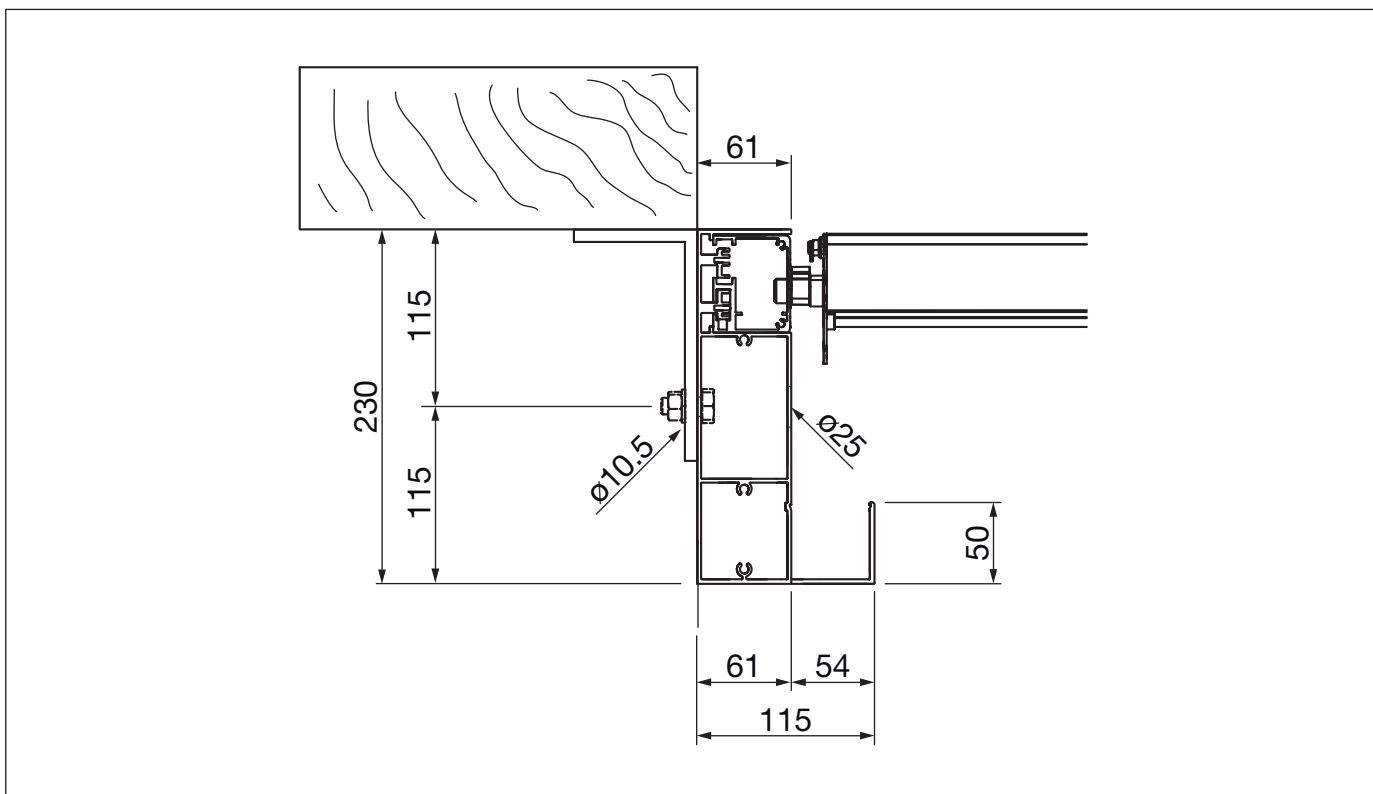
BAVONA TP6600 HARDTOP

Toit à lamelles couplé

Montage mural



Montage sous dalle

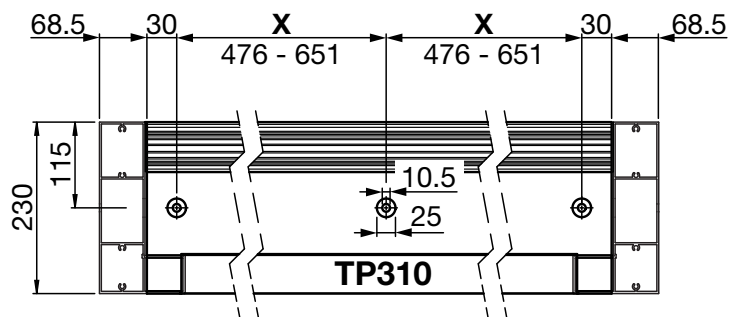


BAVONA TP6600 HARDTOP

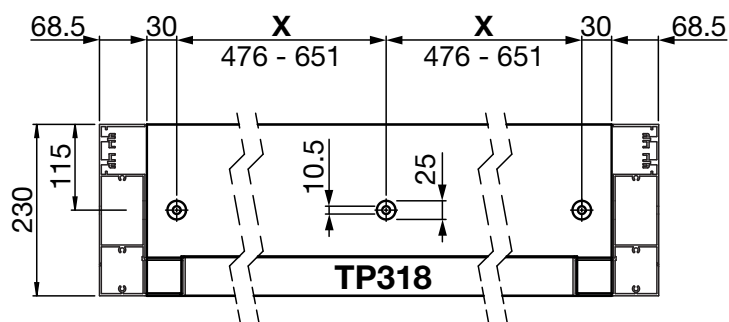
Toit à lamelles couplé

Montage mural côté complet

Profil latéral avec gouttière TP310



Profil de raccord avec gouttière TP318



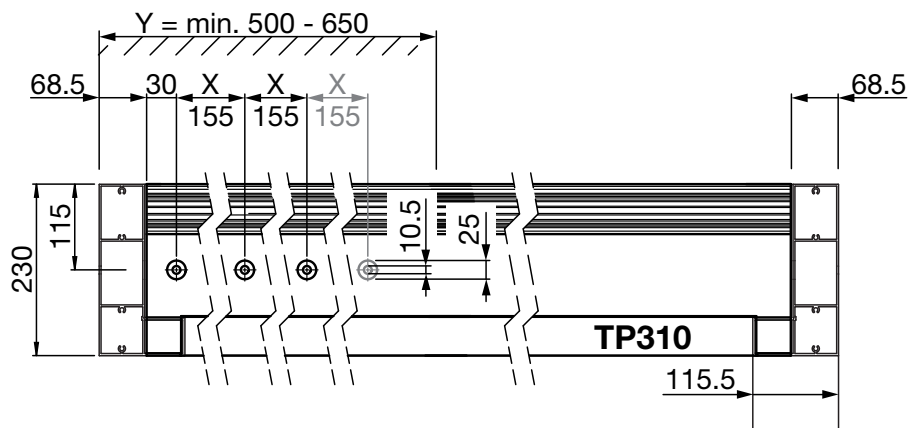
Largeur totale (A / C) Avancée totale (B - D)	X =	Percements pièce
2000 - 2100 mm	601 - 635 mm	4
2201 - 2800 mm	476 - 651 mm	5
2801 - 3400 mm	521 - 641 mm	6
3401 - 4100 mm	534 - 651 mm	7
4101 - 4700 mm	558 - 644 mm	8
4701 - 5400 mm	563 - 651 mm	9
5401 - 6000 mm	579 - 645 mm	10

BAVONA TP6600 HARDTOP

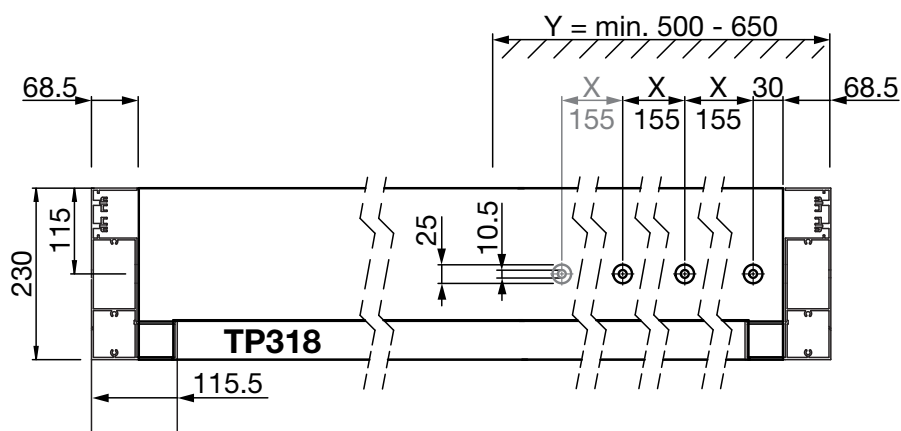
Toit à lamelles couplé

Pièce-Montage mural raccourci (min. 650 mm)

Profil latéral avec gouttière TP310 (à gauche / à droite)



Profil de raccord avec gouttière TP318 (à droite / à gauche)



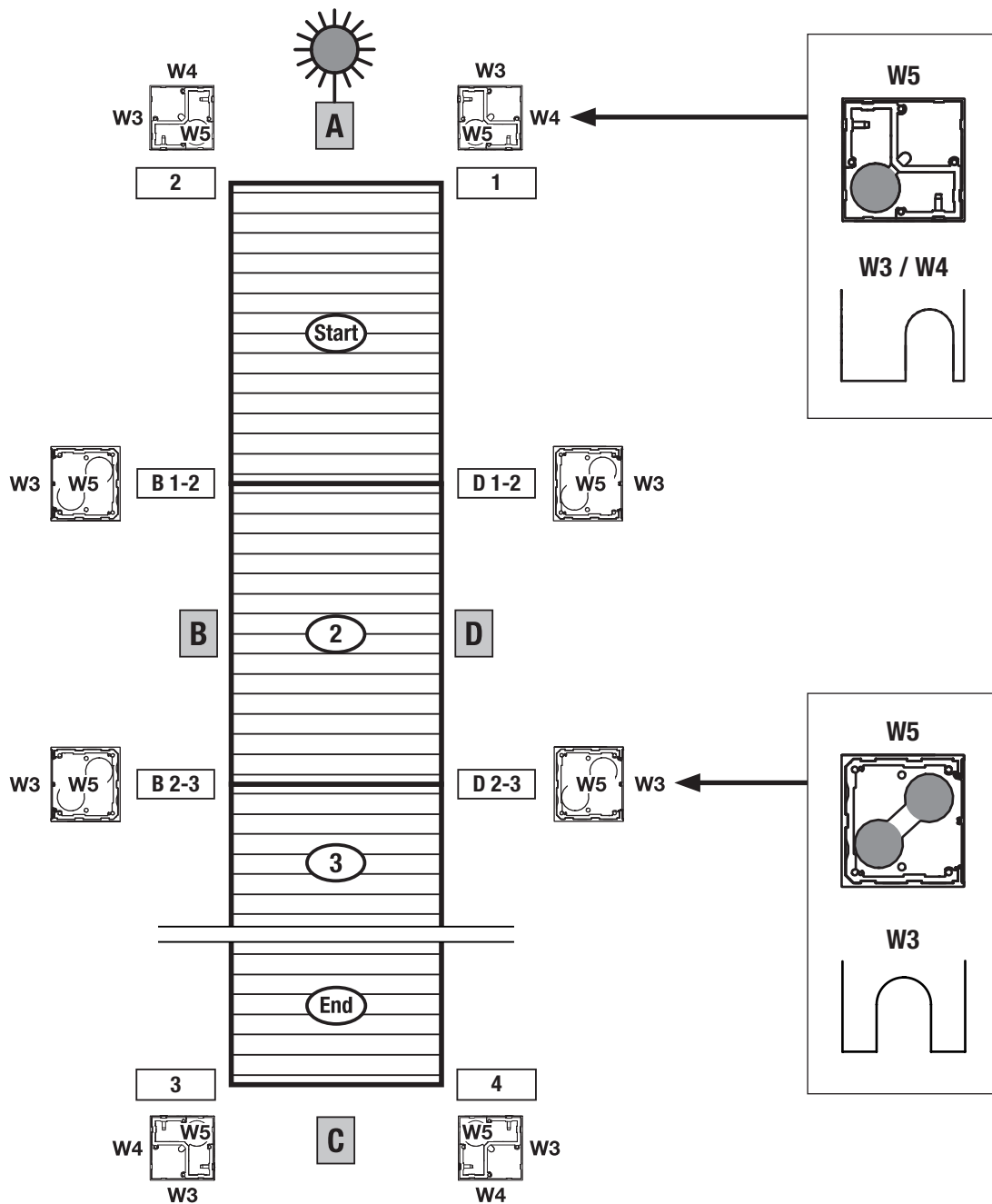
Largeur totale (A / C) Avancée totale (B - D)	X =	Percements pièce	Y =
2000 – 2500 mm	155 mm	3	500
2501 – 4100 mm	155 mm	4	650
4101 – 6000 mm	155 mm	4	650

BAVONA TP6600 HARDTOP

Toit à lamelles couplé

Trou d'évacuation (W3, W4, W5)

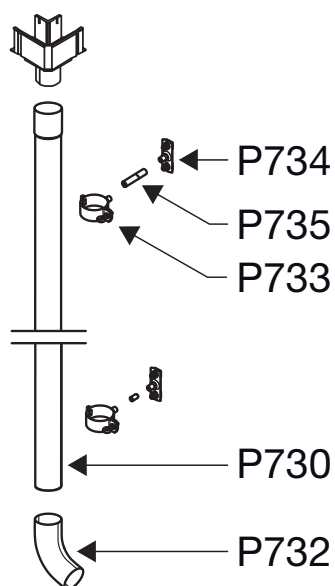
- Variante I + II: Le drainage ne peut être placé que sur le côté B ou D pour tous les modules
- Variante III + IV: Le drainage ne peut être placé que sur le côté A ou C pour tous les modules
- Variante I - IV: Écoulement de l'eau et alimentation électrique impossible dans le même montant



BAVONA TP6600 HARDTOP

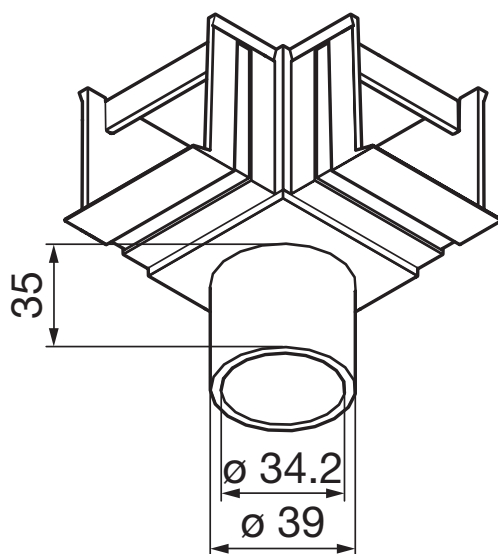
Toit à lamelles couplé

Ecoulement d'eau (W1)



0 – 17 m² Superficie de lamelles, un écoulement nécessaire
17 – 36 m² Superficie de lamelles, deux écoulements nécessaires

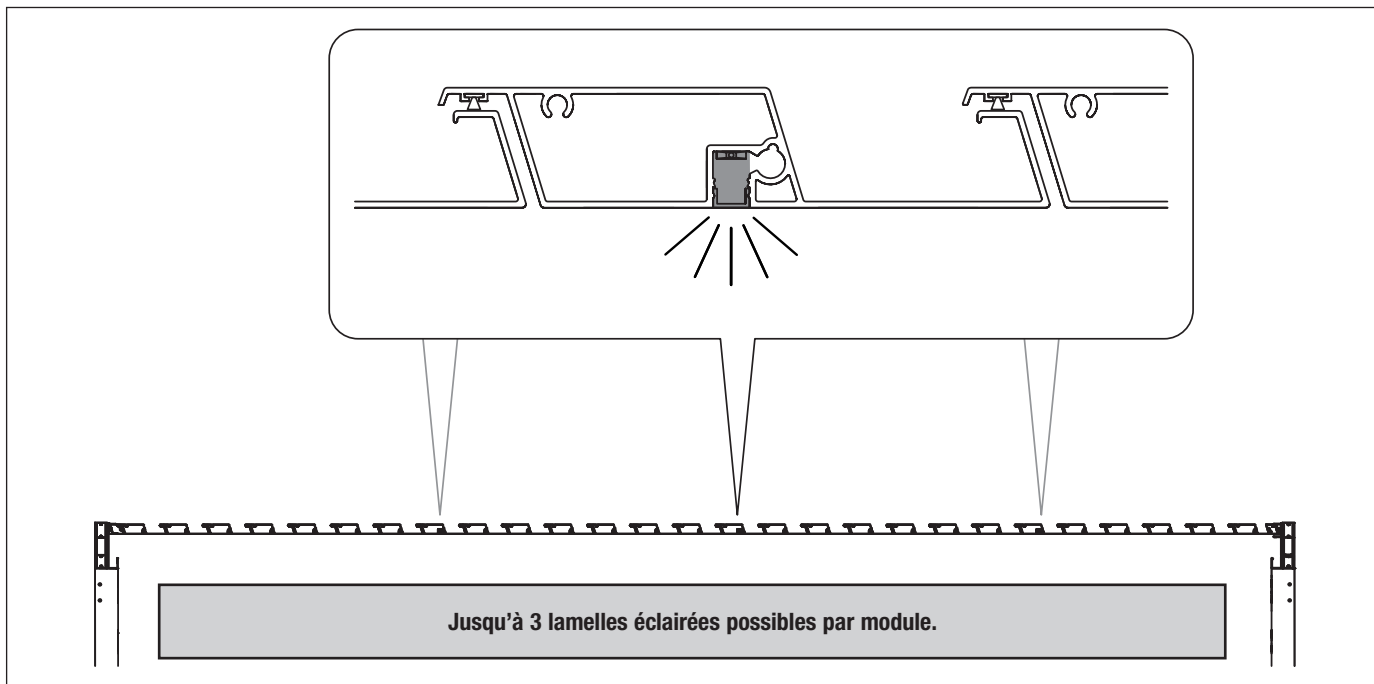
Ecoulement d'eau (WS TP307)



BAVONA TP6600 HARDTOP

Toit à lamelles couplé

Eclairage dans les lamelles



LED blanc bandes SL115 – SL135

			278	328	378	428 cm
			200	250	300	350 cm
			LED blanc bandes inclus 600 cm câble électrique			
SL115	1 x 12W = 12W	12W				
	2 x 12W = 24W	12W				
	3 x 12W = 36W	12W				
SL120	1 x 16W = 16W	16W				
	2 x 16W = 32W	16W				
	3 x 16W = 48W	16W				
SL125	1 x 20W = 20W	20W				
	2 x 20W = 40W	20W				
	3 x 20W = 60W	20W				
SL130	1 x 24W = 24W	24W				
	2 x 24W = 48W	24W				
	3 x 24W = 72W	24W				
SL135	1 x 28W = 28W	28W				
	2 x 28W = 56W	28W				
	3 x 28W = 84W	28W				

BAVONA TP6600 HARDTOP

Toit à lamelles couplé

LED RGBW bandes SLC115 – SLC135

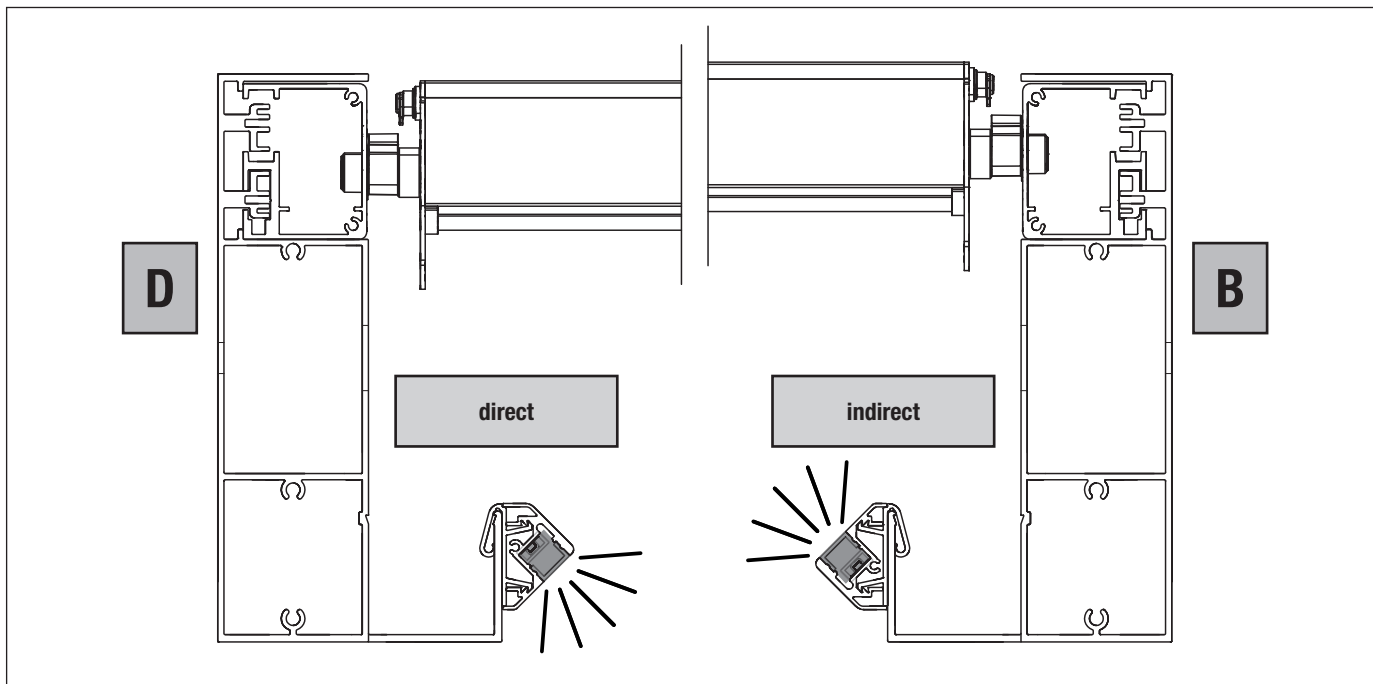
			278	328	378	428 cm
	Longueur LED bandes = 150		200	250	300	350 cm
SLC115	1 x 21W = 21W	21W				
	2 x 21W = 42W	21W				
	3 x 21W = 63W	21W				
SLC120	1 x 27W = 27W	27W				
	2 x 27W = 54W	27W				
	3 x 27W = 81W	27W				
SLC125	1 x 33W = 33W	33W				
	2 x 33W = 66W	33W				
	3 x 33W = 99W	33W				
SLC130	1 x 39W = 39W	39W				
	2 x 39W = 78W	39W				
	3 x 39W = 117W	39W				
SLC135	1 x 45W = 45W	45W				
	2 x 45W = 90W	45W				
	3 x 45W = 135W	45W				

LED RGBW bandes inclus 600 cm câble électrique

BAVONA TP6600 HARDTOP

Toit à lamelles couplé

Eclairage optionnel sur la gouttière



		Avancée totale = 200	225	275	325	375	425	475	525	600 cm
		Largeur éclairage LED = 150	200	250	300	350	400	450	500	550 cm
SL315	2 x 12W = 24W	12W 12W								
SL320	2 x 16W = 32W	16W 16W								
SL325	2 x 20W = 40W	20W 20W								
SL330	2 x 24W = 48W	24W 24W								
SL335	2 x 28W = 56W	28W 28W								
SL340	2 x 32W = 64W	32W 32W								
SL345	2 x 36W = 72W	36W 36W								
SL350	2 x 40W = 80W	40W 40W								
SL355	2 x 44W = 88W	44W 44W								

BAVONA TP6600 HARDTOP

Toit à lamelles couplé

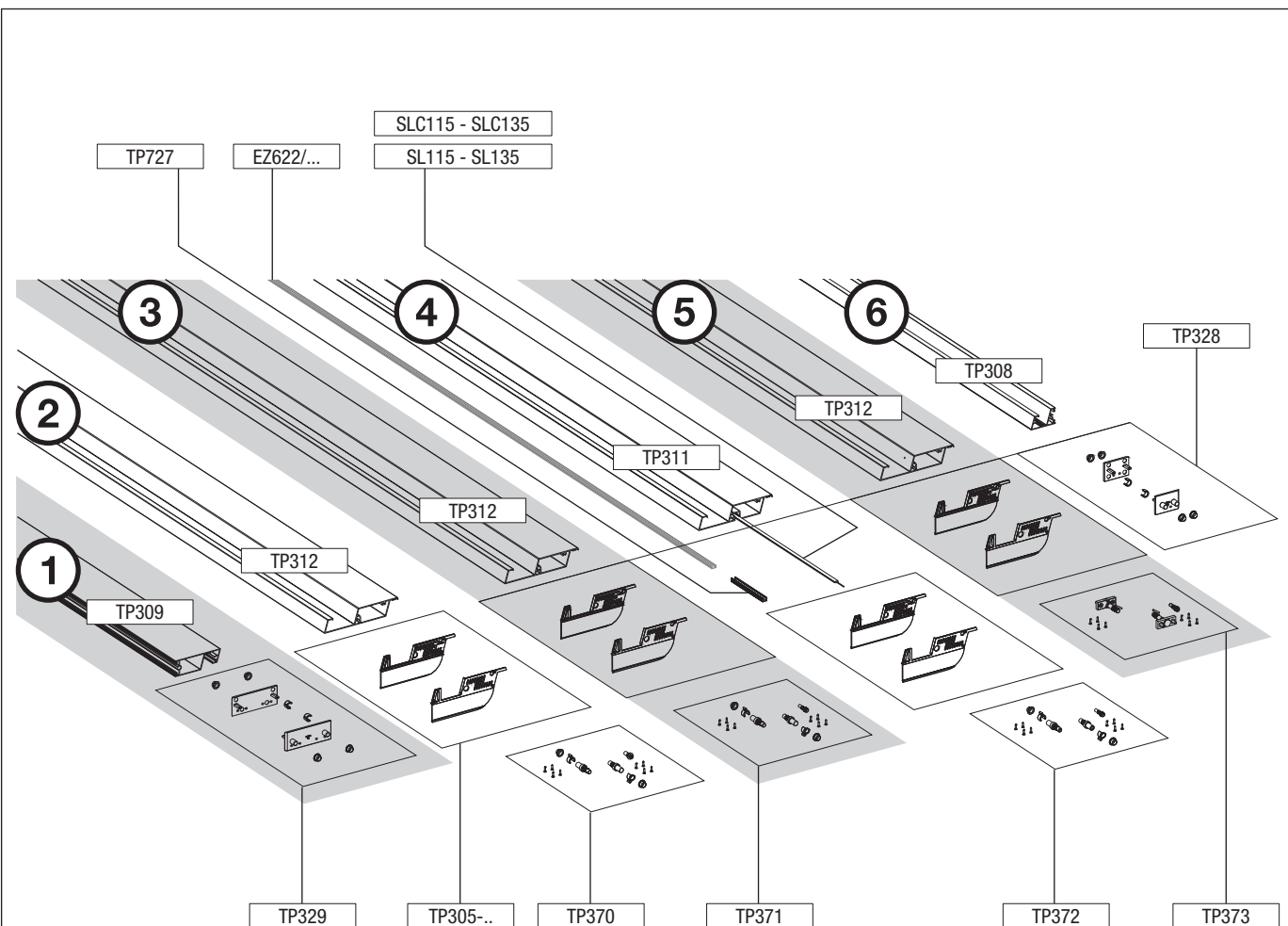
Eclairage LED RVBB SLC315 – SLC355

		Avancée totale =	200	225	275	325	375	425	475	525	600 cm
		Largeur éclairage LED =	150	200	250	300	350	400	450	500	550 cm
SLC315	2 x 21W = 42W	21W									
		21W									
SLC320	2 x 27W = 54W	27W									
		27W									
SLC325	2 x 33W = 66W	33W									
		33W									
SLC330	2 x 39W = 78W	39W									
		39W									
SLC335	2 x 45W = 90W	45W									
		45W									
SLC340	2 x 50W = 100W	50W									
		50W									
SLC345	2 x 55W = 110W	55W									
		55W									
SLC350	2 x 60W = 120W	60W									
		60W									
SLC355	2 x 64W = 128W	64W									
		64W									

BAVONA TP6600 HARDTOP

Toit à lamelles couplé

Vue éclatée lamelles



LEGENDE:

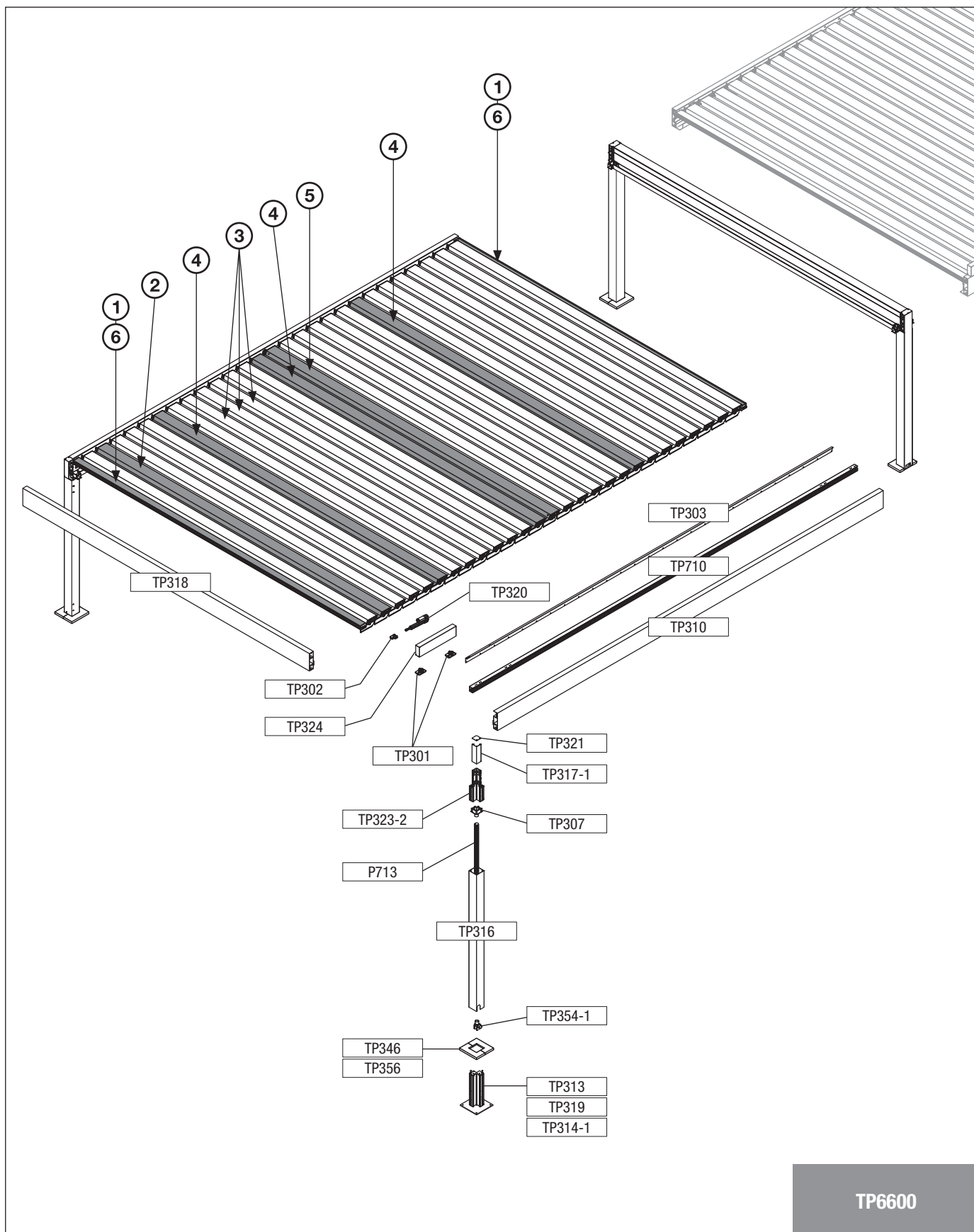
- ① = Lamelle de compensation longue
- ② = Lamelle d'entraînement
- ③ = Lamelle standard
- ④ = Lamelle d'éclairage
- ⑤ = Lamelle de sécurité
- ⑥ = Lamelle de compensation courte

TP6600

BAVONA TP6600 HARDTOP

Toit à lamelles couplé

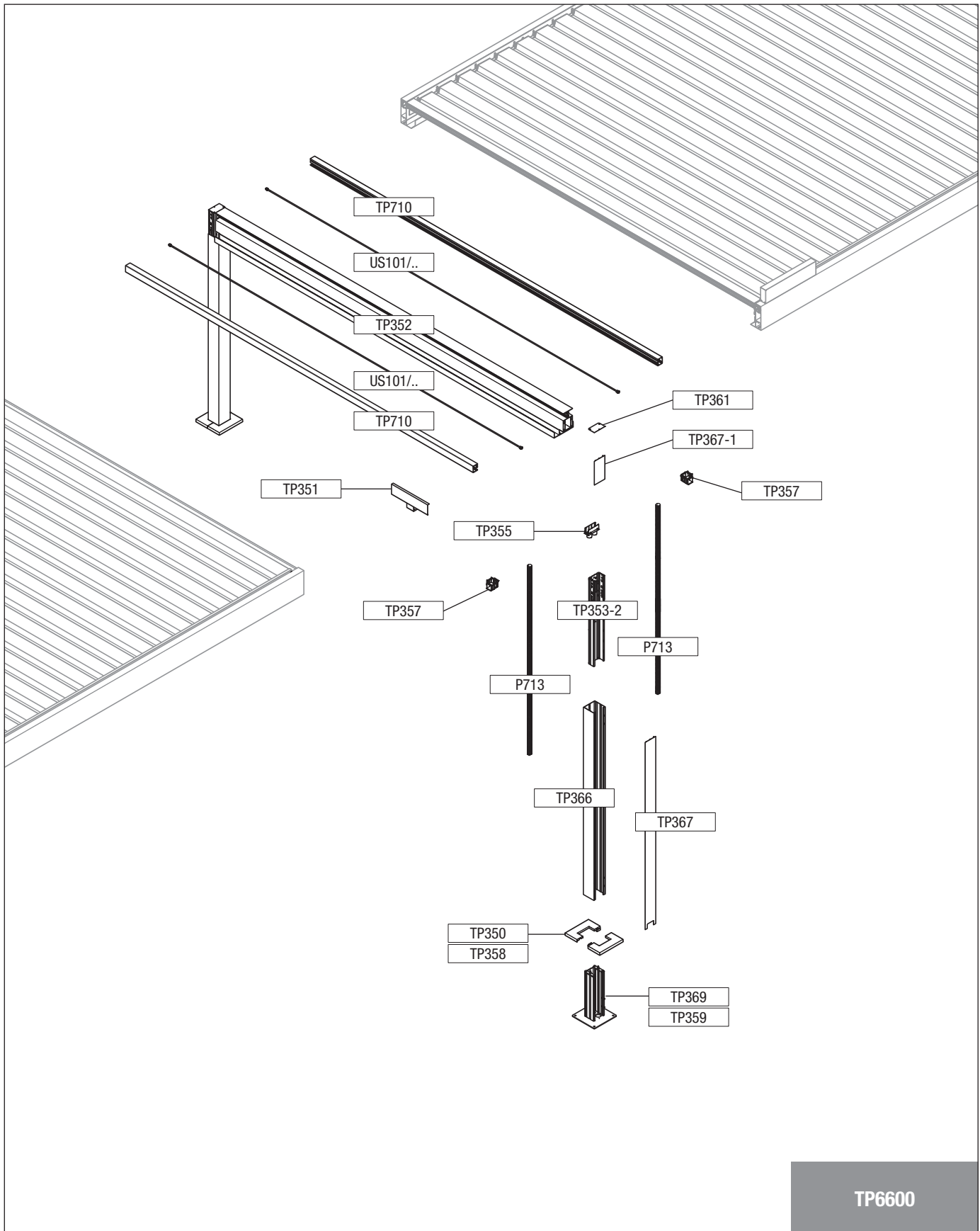
Vue éclatée module de départ / module final



BAVONA TP6600 HARDTOP

Toit à lamelles couplé

Vue éclatée raccordement

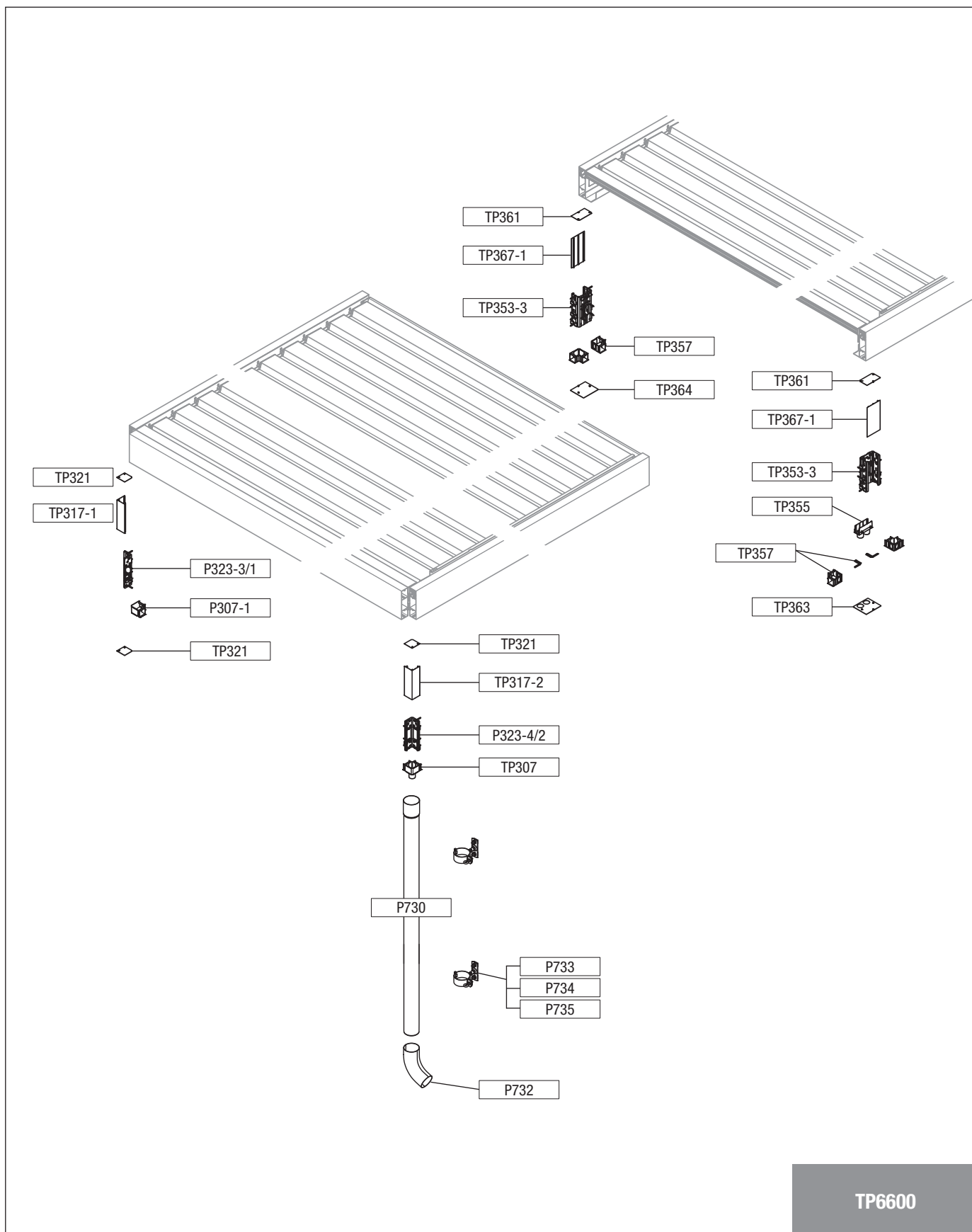


TP6600

BAVONA TP6600 HARDTOP

Toit à lamelles couplé

Vue éclatée possibilités de montage mural



BAVONA TP6600 HARDTOP

Toit à lamelles couplé

Liste des pièces

TP301		Cache de support entraînement		pièce
TP302		Cache d'entraîneur		pièce
TP303		Profil d'entraîneur	400 cm 600 cm	pièce pièce
TP305-..	de TP311, TP312	Jeu de lamelles		pièce
TP307		Jeu de bacs récepteurs (avec appui)		pièce
TP307-1		Jeu de bacs récepteurs (sans appui)		pièce
TP308		Profil de compensation court	400 cm 438 cm	pièce pièce
TP309		Profil de compensation long	400 cm 438 cm	pièce pièce
TP310		Profil latéral avec gouttière	400 cm 500 cm 600 cm	pièce pièce pièce
TP311		Lamelle avec éclairage	300 cm 400 cm 435 cm	pièce pièce pièce
TP312		Lamelle sans éclairage	300 cm 400 cm 435 cm	pièce pièce pièce
TP313		Garniture plaque de pied (standard)		pièce
TP314-1		Garniture plaque de pied (montage caché dans le sol)		pièce
TP316		Montant	300 cm	pièce
TP317-1		Cache d'angle (avec montants)	227.5 mm	pièce
TP317-2		Cache d'angle (finition pour façade)	225 mm	pièce
TP318		Profil de raccord avec gouttière	400 cm 500 cm 600 cm	pièce pièce pièce
TP319		Garniture plaque de pied (angle)		pièce
TP321	de TP317-..	Garniture de caches		pièce
TP323-2		Jeu d'équerres d'angle (avec montants)		pièce
TP323-3/1	de coin 1 / 3	Jeu d'équerres d'angle		pièce
TP323-4/2	de coin 2 / 4	Jeu d'équerres d'angle		pièce
TP324		Cache pour entraînement		pièce
TP328	de TP308	Cache pour profil de compensation court		pièce
TP329	de TP309	Cache pour profil de compensation long		pièce
TP333		Equerre de fixation (montage sous dalle, en saillie)	400 cm 500 cm 600 cm	pièce
TP335		Embout de profilé pour façade		pièce
TP346	de TP313	Plaques de base embout de profilé pour façade standard		pièce

BAVONA TP6600 HARDTOP

Toit à lamelles couplé

TP350	de TP369	Plaques de base embout de profilé pour façade standard		pièce
TP351		Tôle de fermeture		pièce
TP352		Couplage profil intermédiaire	390 cm 590 cm	pièce pièce
TP353-2		Raccord de couplage fraisé, grand		pièce
TP353-3		Raccord de couplage fraisé, petit		pièce
TP354-1 TP354-2		Tube d'écoulement inférieur grand Tube d'écoulement bas, petit		pièce pièce
TP355		Tube d'écoulement haut		pièce
TP356	de TP319	Plaques de base tôle de fermeture angle		pièce
TP357		Bac égouttoir		pièce
TP358	de TP359	Plaques de base tôle de fermeture décalée		pièce
TP359		Plaque de base décalée		pièce
TP361		Embout haut		pièce
TP363		Embout haut avec écoulement		pièce
TP364		Embout haut sans écoulement		pièce
TP366		Montant	300 cm	pièce
TP367 TP367-1	de TP366	Tôle de fermeture 2 pièces	300 cm 22.7 cm	pièce pièce
TP368		Mousse de filtration PUR, noir (gouttière)	15 x 51 x 2000 mm	pièce
TP369		Plaques de base standard		pièce
TP370	de TP312	Jeu de lamelles d'entraînement		pièce
TP371	de TP312	Jeu de lamelles		pièce
TP372	de TP311	Jeu de lamelles d'éclairage		pièce
TP373	de TP312	Jeu de fusibles de lamelle		pièce
US101	de TP352	Acier rond avec filetage M8 x 25mm		ml
TP710	de TP310	Chevron	500 cm 600 cm	pièce pièce
TP727	de TP311	Cache intérieur	300 cm	ml
P703	de P713	Bride pour tuyau à eau		pièce
P713		Tuyau à eau		ml
P730		Tube d'écoulement d'eau	100 cm 200 cm	pièce pièce
P731	de P730	Coude d'écoulement 85°		pièce
P732	de P730	Coude d'écoulement 70°		pièce
P733	de P730	Bride pour tuyau d'écoulement		pièce
P734	de P730	Plaque de base		pièce
P735	de P730	Tige filetée		ml
S359		Cache en plastique AV		pièce
	de TP316	Jeu de caches à visser Torx		pièce

BAVONA TP6600 HARDTOP

Toit à lamelles couplé

	noir	GYSO-Unisilicon 707	90 ml	pièce
TP320		Moteur		pièce
PERGOLA TILT io		Unité de commande PERGOLA Tilt io		pièce
EZ622/150 EZ622/200 EZ622/250 EZ622/300		Cache en plastique	150 cm 200 cm 250 cm 300 cm	pièce pièce pièce pièce
EZ6060 EZ6099		Insertion 1 entraînements	sur/de Radio io	pièce pièce
EZ6101 EZ6102	LED blanc	Insertion 1 entraînements, 1 éclairage LED blanc	Radio io 90 W Radio io 120 W	pièce pièce
EZ6103 EZ6104 EZ6105	LED RGBW	Insertion 1 entraînements, 1 éclairage LED RGBW	80 W 150 W 240 W	pièce pièce pièce
EZ6063 EZ6064 EZ6065 EZ6066	LED blanc	Insertion éclairage LED blanc	on / off 90 W on / off 120 W Radio io 90 W Radio io 120 W	pièce pièce pièce pièce
EZ6083 EZ6084 EZ6085	LED RGBW	Insertion RGBW	80 W 150 W 240 W	pièce pièce pièce
SL115 SL120 SL125 SL130 SL135		LED blanc bandes inclus 600 cm câbles électriques	150 cm 200 cm 250 cm 300 cm 350 cm	pièce pièce pièce pièce pièce
SLC115 SLC120 SLC125 SLC130 SLC135		LED RGBW bandes inclus 600 cm câbles électriques	150 cm 200 cm 250 cm 300 cm 350 cm	pièce pièce pièce pièce pièce
SL315 SL320 SL325 SL330 SL335 SL340 SL345 SL350 SL355		SL300 Eclairage blanc LED complet	150 cm 200 cm 250 cm 300 cm 350 cm 400 cm 450 cm 500 cm 550 cm	pièce pièce pièce pièce pièce pièce pièce pièce pièce
SLC315 SLC320 SLC325 SLC330 SLC335 SLC340 SLC345 SLC350 SLC355		SLC300 RGBW Eclairage LED complet	150 cm 200 cm 250 cm 300 cm 350 cm 400 cm 450 cm 500 cm 550 cm	pièce pièce pièce pièce pièce pièce pièce pièce pièce

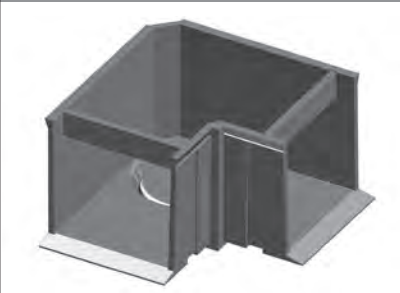
BAVONA TP6600 HARDTOP

Toit à lamelles couplé

TP301



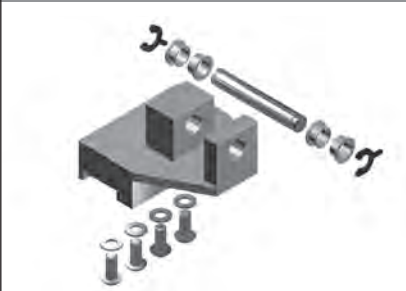
TP307-1



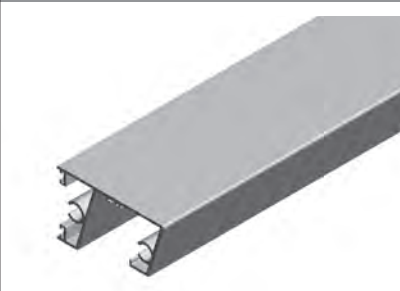
TP312



TP302



TP308



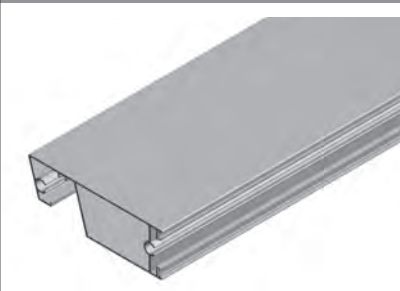
TP313



TP303



TP309



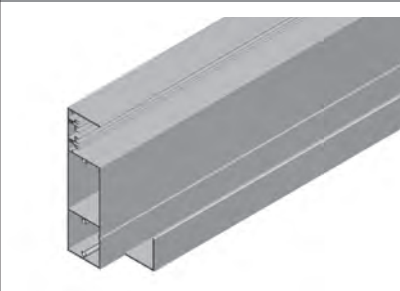
TP314-1



TP305-..



TP310



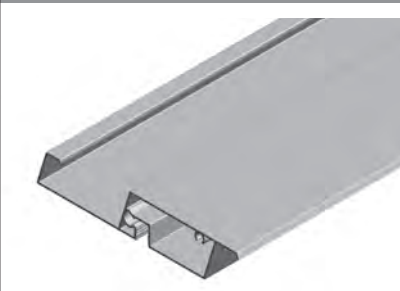
TP316



TP307



TP311



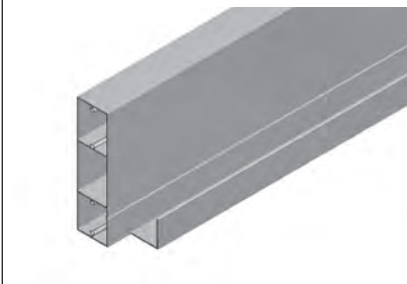
TP317-1 / TP317-2



BAVONA TP6600 HARDTOP

Toit à lamelles couplé

TP318



TP323-4/2



TP335



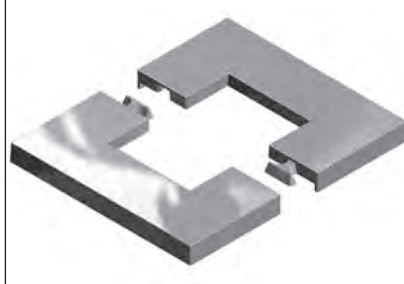
TP319



TP324



TP346



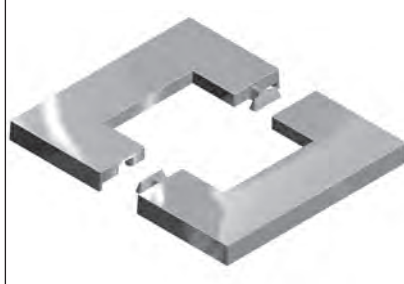
TP321



TP328



TP350



TP323-2



TP329



TP351



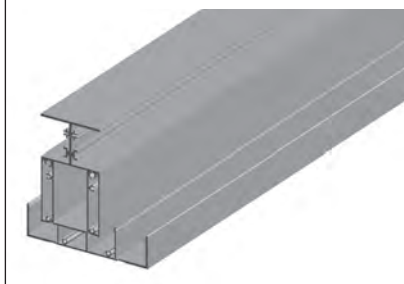
TP323-3/1



TP333



TP352



BAVONA TP6600 HARDTOP

Toit à lamelles couplé

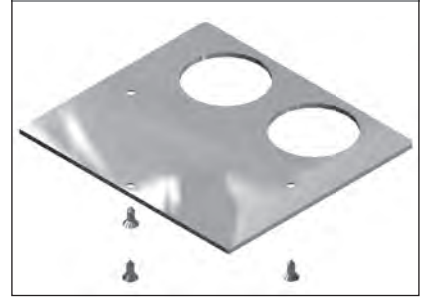
TP353-2



TP356



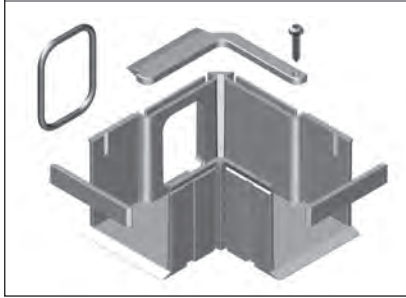
TP363



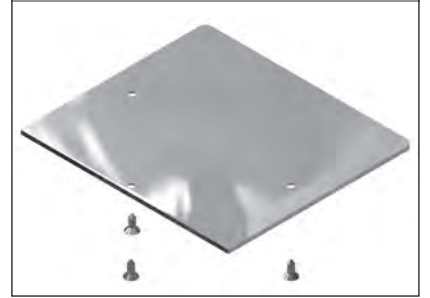
TP353-3



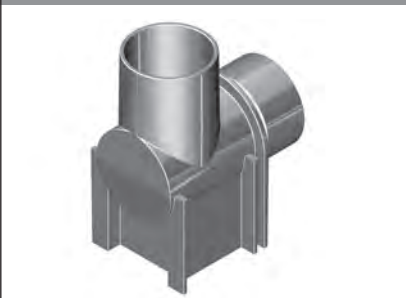
TP357



TP364



TP354-1



TP358



TP366



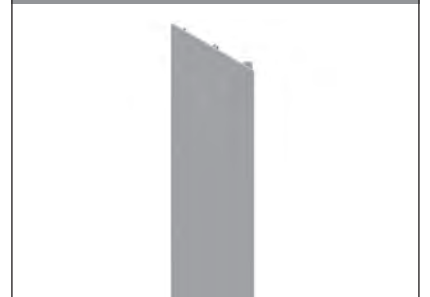
TP354-2



TP359



TP367



TP355



TP361



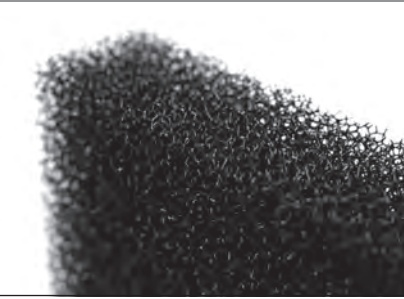
TP367-1



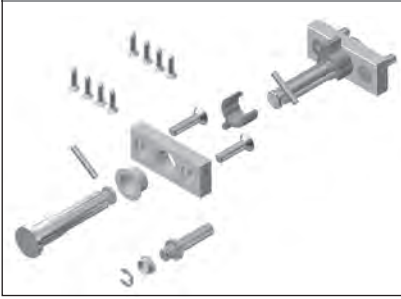
BAVONA TP6600 HARDTOP

Toit à lamelles couplé

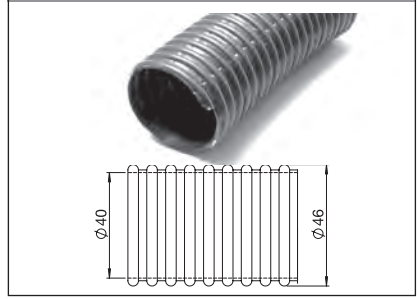
TP368



TP373



P713



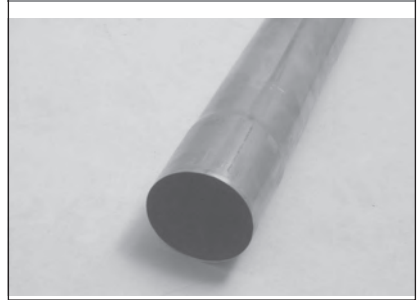
TP369



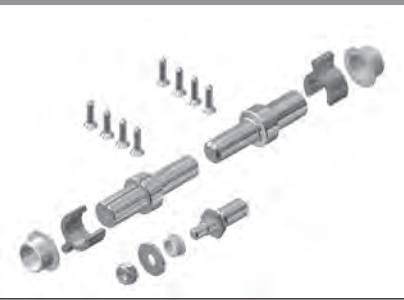
US101



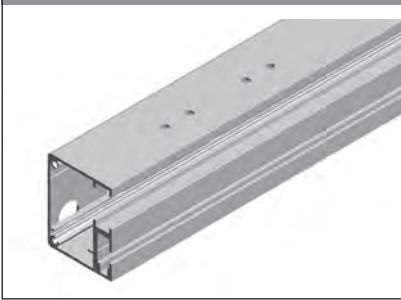
P730



TP370



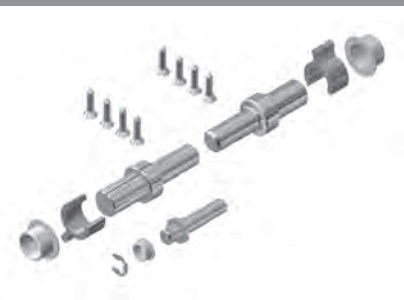
TP710



P731



TP371



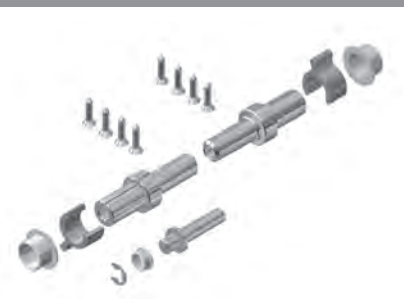
TP727



P732



TP372



P703



P733



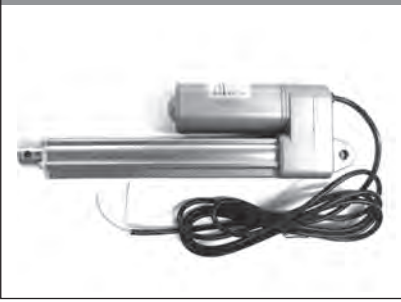
BAVONA TP6600 HARDTOP

Toit à lamelles couplé

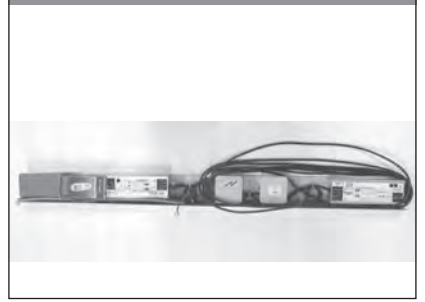
P734



TP320



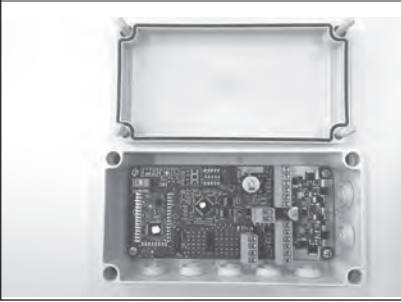
EZ6103 - EZ6105



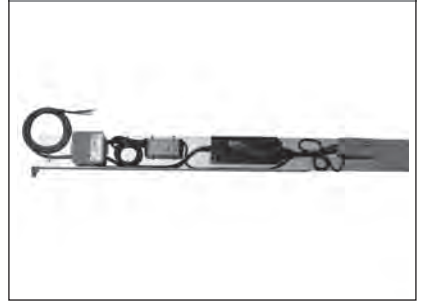
P735



PERGOLA TILT io



EZ6063 - EZ6066



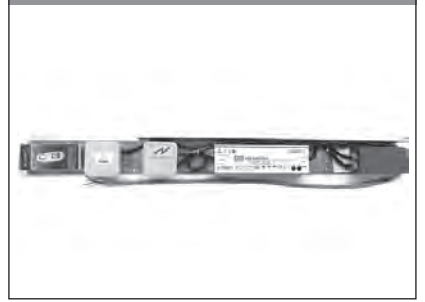
S359



EZ622/...



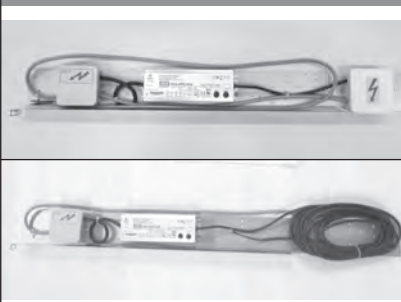
EZ6083 - EZ6085



Jeu de caches à visser



EZ6060 / EZ6099



SL / SLC115 - 135



GYSO-Unisilicon 707



EZ6101 / EZ6102



SL / SLC315 - 355

