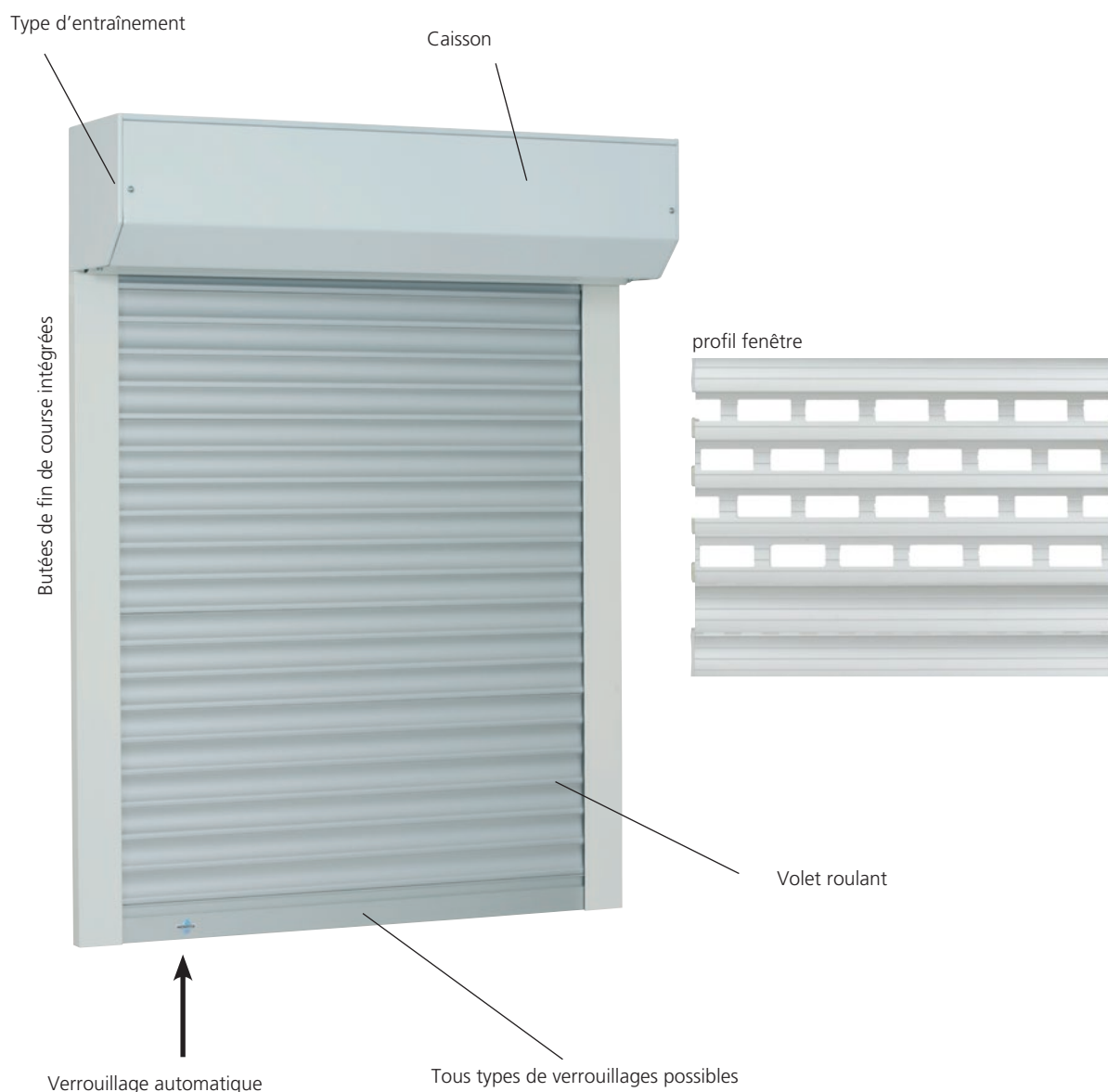


MONTFIX ECONOMIC 37 la solution intégrée dans caisson

Montfix est une solution de volets roulants pour toutes les variantes en saillies sans niche. Concernant la sécurité, le système peut être équipé selon les exigences de la classe de résistance numéro 2. Sur les fenêtres, le système peut être équipé d'une moustiquaire intégrée.



Données de bases MONTFIX ECONOMIC 37

largeur max.:	3500 mm / 4000 mm suspendu
hauteur max.:	2800 mm
poids max.:	30 kg
tablier:	ECONOMIC 37
	6 m ² surface max.
	10 m ² suspendu

manoeuvre:	manivelle	350 mm largeur min. max. 6 m ²
	moteur	580 mm largeur min.
	axe à ressort	680 mm largeur min. surface max. 6 m ²
accouplé		350 mm largeur min. 5 m ² totale maximum

Mesures d'encombrement minimales

	MONTFIX ECONOMIC 37	MONTFIX Profit-Line	MONTFIX NETKIK* ECONOMIC 37	MONTFIX SOFT ECONOMIC 37	MONTFIX 20° ECONOMIC 37
Caisson	hauteur système	hauteur système	hauteur système	hauteur système	hauteur système
140 mm	1400 mm	1100 mm	–	–	1400 mm
167 mm	2300 mm	2200 mm	2000 mm	2300 mm	2300 mm
182 mm	2900 mm	2700 mm	2400 mm	2900 mm	2900 mm

* avec moustiquaire intégrée

Classe de résistance au vent avec tablier ECONOMIC 37 selon norme européenne 13659

Classe de résistance	1	2	3	4	5	6
dimension coulisseaux	22 x 55 mm	22 x 68 mm	22 x 55 mm	22 x 68 mm	22 x 55 mm	22 x 68 mm
type						
Coulisseaux standard à hauteur tablier 1500 mm	2580	2950	2210	2490	1980	2230
Coulisseaux antivent à hauteur tablier 3000 mm	5000	5000	5000	5000	5000	3900

toutes les données en mm



Caracteristiques et options

Tablier

Tablier en version résistant au vent
Volet roulant avec profil fenêtre avec plexiglass
Profil de lumière RUFALUX

Types d'entraînement

Treuil DURAFORCE (max. 6 m²)
manivelle extensible
Entraînement par axe à ressort (max. 6 m²)
accouplé (des deux systèmes ensemble)
motorisé axe 60 SIMU T5 E
Motorisé axe 40 Becker Pico (en cas de choix avec commande radio plus-value SIMU FRS SPF)
Motorisé à commande radio, axe 60, SIMU T5E Hz avec émetteur
Motorisation autonome Autosun 2 (jusqu'à 3 m²)
Motorisation autonome Autosun 2 (3 à 5 m²)
Motorisé Somfy "Oximo WT"

Motorisé Somfy "Oximo RTS"
Motorisé Somfy "Oximo iO"
Récepteur SIMU FRS 2 PF (Becker Pico)
Emetteur radio SIMU RTS/FRS murale
Emetteur portable à 1 canal SIMU (RTS/FRS)
Emetteur portable aux 5 canaux SIMU (RTS/FRS)
Accessoires supplémentaires pour les manoeuvres électriques

Modules axe Ojas

Module Ojas 60 / 34
Module Ojas 60 / 17
Module Ojas 40 / 34
Module Ojas 40 / 17

Caisson MONTFIX

Elargissement du caisson (min. 27 mm)
plaque anti-bruit caisson

Coulisseaux

Coulisseaux 22 x 45 jusqu'à largeur 1200 mm ou 22 x 68 mm (seulement laqué)
Projection normale éloxée (max. Breite / largeur max. 2500 mm)
Projection à levier éloxée (max. Breite / largeur max. 3000 mm)

Paquet de sécurité

Paquet de sécurité haut
Paquet de sécurité bas (éloxé)

Systèmes de verrouillages

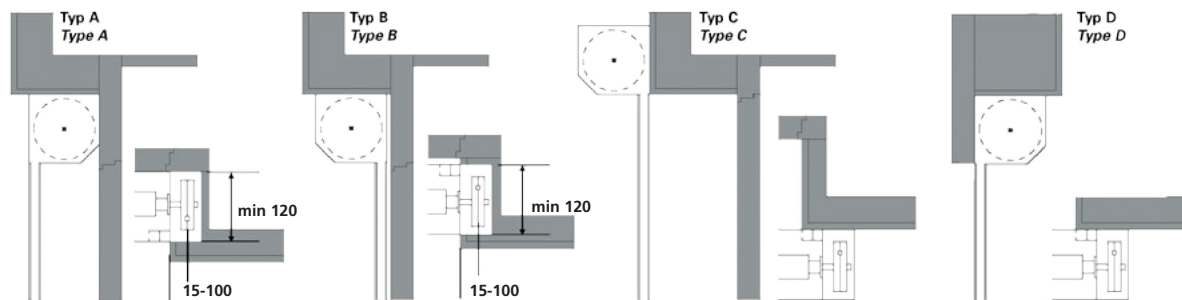
Verrou avec vis, éloxé
Verrou à levier dans lame finale 8 x 53 mm
Verrou à levier dans lame finale 8 x 77 mm
Verrou à clef standard dans l.f. 8 x 77 mm

sur-laquage

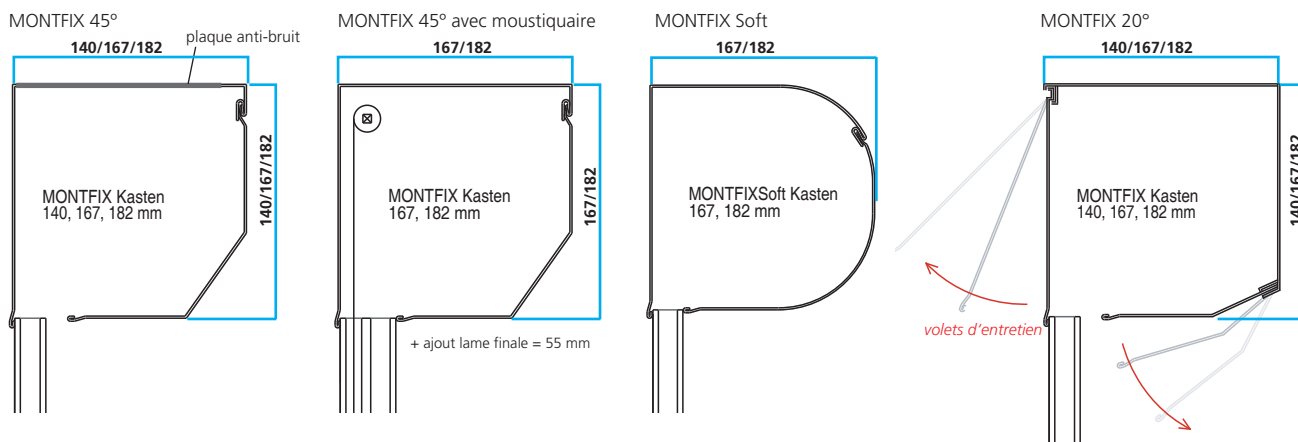
sur-laquage
sur-laquage paquet de sécurité bas

Situation de montage

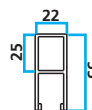
Variantes de montage



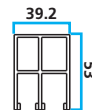
Caisson



Coulisseaux

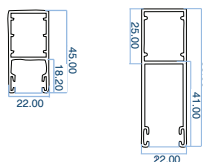


Coulisseaux

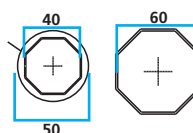


Coulisseaux avec moustiquaire

Coulisseaux spéciales

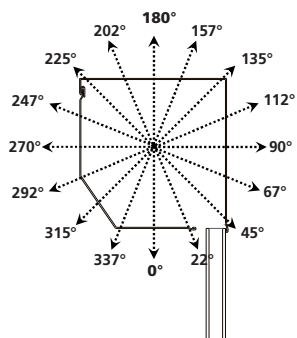


Modules d'entraînement

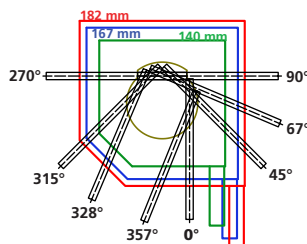


Degrès de sorties

Sorties câble

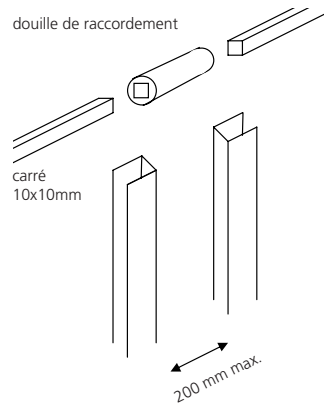


Sorties manivelle



Accouplement (max 1x)

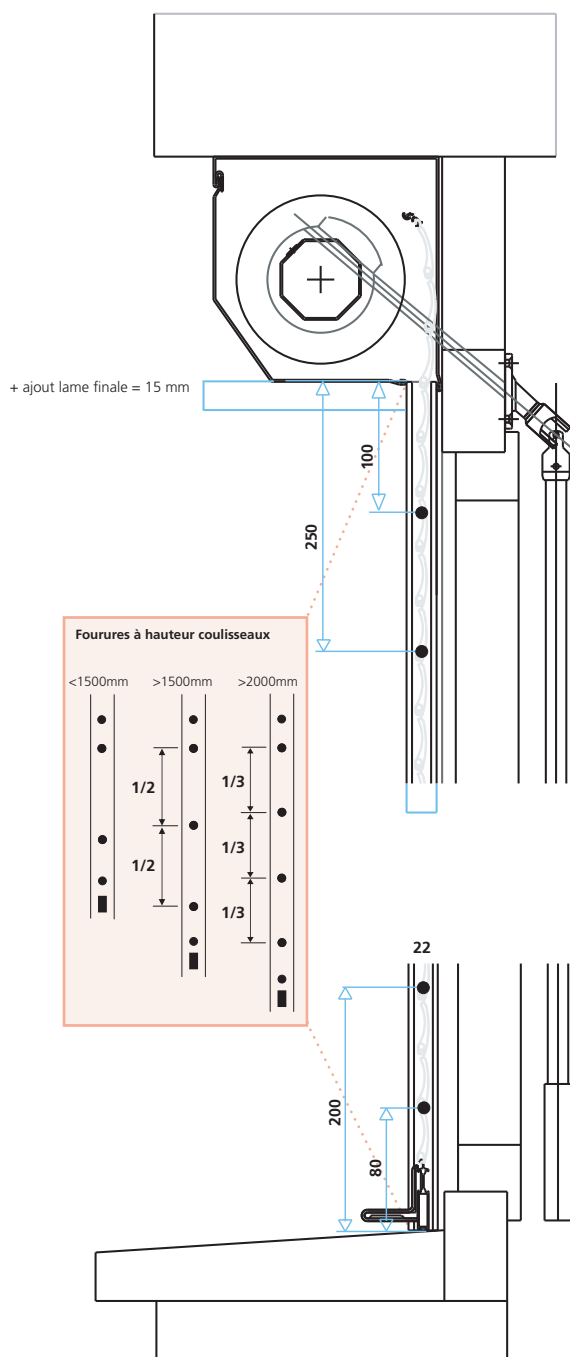
douille de raccordement



max 5 m² des deux systèmes ensemble

Détails des mesures

Monté sur l'embrasure de la fenêtre dans le vide lumière



Couleurs du tablier

Couleur	Description	Couleur référence	Couleur comparable	ΔE
VSR 010	blanc avec ou sans ajours 20 mm	NCS S 0502-B	RAL 9003	2,8 ΔE
901	blanc eiger avec ou sans ajours 20 mm	NCS S 0502-Y	RAL 9010	2,7 ΔE
VSR 130	gris avec ou sans ajours 20 mm	NCS S 3000-N	RAL 7038	3,7 ΔE
VSR 140	alu avec ou sans ajours 20 mm	—	—	—
7016	gris anthracite avec ou sans ajours 20 mm	—	—	—
9007	aluminium gris avec ou sans ajours 20 mm	—	—	—
pur	aluminium pur avec ou sans ajours 20 mm	—	—	—
VSR 071	brun avec ou sans ajours 20 mm	NCS S 8010-Y50R	RAL 8014	2,7 ΔE
VSR 110	beige avec ou sans ajours 20 mm	NCS S 4010-Y50R	—	—
VSR 120	terracotta avec ou sans ajours 20 mm	NCS S 3560-Y80R	RAL 3013	2,2 ΔE
VSR 220	vert mousse avec ou sans ajours 20 mm	NCS S 7020-B90G	RAL 6005	1,0 ΔE
VSR 240	beige clair avec ou sans ajours 20 mm	NCS S 2010-Y30R	—	—
VSR 330	pourpre avec ou sans ajours 20 mm	NCS S 3560-R	RAL 3011	2,4 ΔE
VSR 440	bleu azur avec ou sans ajours 20 mm	NCS S 5040-B	RAL 5009	3,5 ΔE
VSR 720	jaune chrome avec ou sans ajours 20 mm	NCS S 1080-Y20R	RAL 1007	2,3 ΔE
VSR 780	bronze avec ou sans ajours 20 mm	—	—	—
VSR 903	bleu pigeon avec ou sans ajours 20 mm	NCS S 4030-R90B	RAL 5014	3,1 ΔE
VSR 904	gris clair avec ou sans ajours 20 mm	NCS S 1502-G	RAL 7035	1,8 ΔE
VSR 906	bleu outre-mer avec ou sans ajours 20 mm	NCS S 4350-R74B	RAL 5002	0,0 ΔE
VSR 908	bleu turquoise avec ou sans ajours 20 mm	NCS S 3040-B40G	RAL 5018	3,0 ΔE
VSR 909	vert beige avec ou sans ajours 20 mm	NCS S 2020-G90Y	RAL 1000	1,9 ΔE
050	bleu pastel avec ou sans ajours 20 mm	NCS S 2020-B10G	—	—
080	vert pâle avec ou sans ajours 20 mm	NCS S 3030-G30Y	RAL 6021	3,2 ΔE
175	chêne fausse avec ou sans ajours 20 mm	—	—	—
1015	ivoire clair avec ou sans ajours 20 mm	RAL 1015	NCS S 1010-Y20R	0,5 ΔE
3012	beige rouge avec ou sans ajours 20 mm	RAL 3012	NCS S 3030-Y60R	2,3 ΔE
4004	violet bordeaux avec ou sans ajours 20 mm	RAL 4004	NCS S 5040-R20B	0,8 ΔE
6025	vert fougère avec ou sans ajours 20 mm	NCS S 5040-G40Y	RAL 6025	4,1 ΔE

Nous facturons la dimension réelle du volet roulants, sans dimension minimum. Pièces détachées à part (lames finales, equerres de butée, poids et coulisseaux). Les couleurs de base de la collection Rufalex sont similaires aux gammes NCS et RAL, indiquées ci-dessus. Eventuelles irrégularités dans la tolérance.